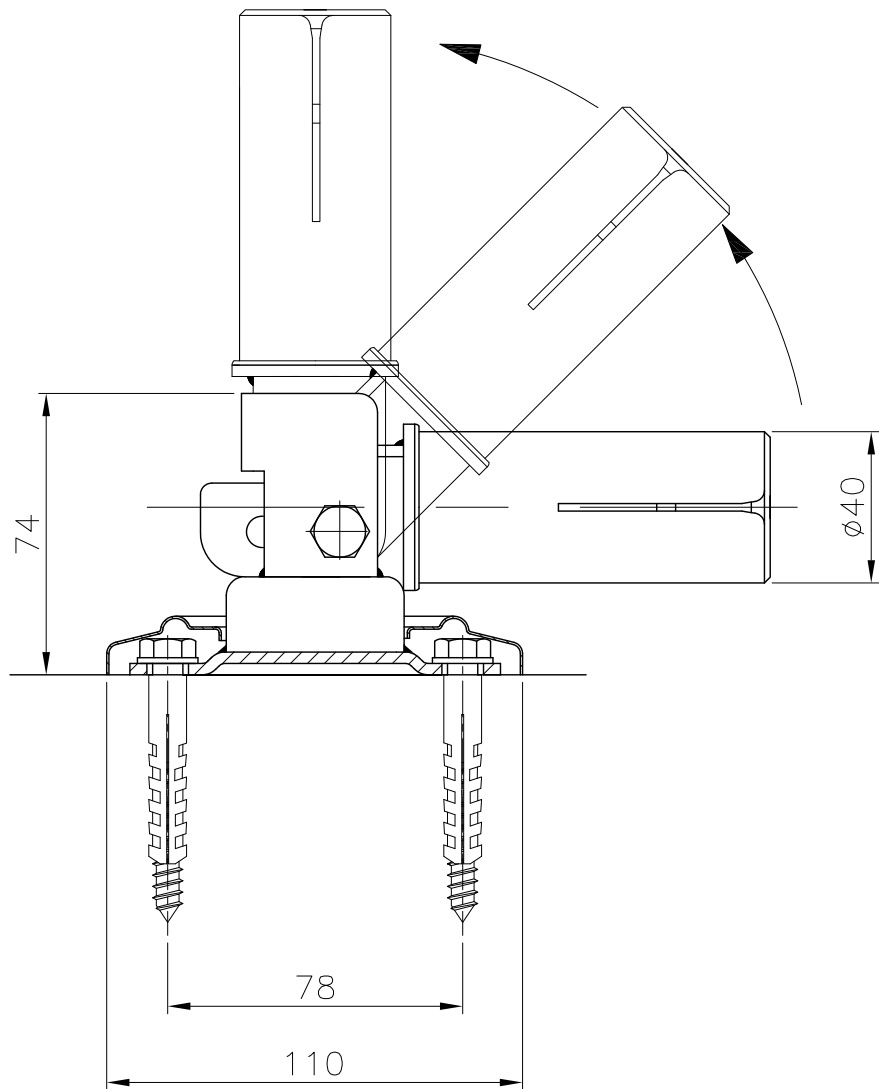




VÁLIDO SÓLO PARA INFORMACIÓN



Modificacio	Tolerancia general:		Material:	AISI-304	Nº peces:	
		Data	Nom	Denomin.	Format:	
	Dibuixat	19.03.12	Yeray			A4
	Comprovat			Conjunt:	Escala:	
	 				Codi:	08727
Substítueix a:					Data	1
Pos.			Substítueix a:		Data	