

<input type="checkbox"/> Commande	<input type="checkbox"/> Devis	Ref. Client : _____	Date : _____
-----------------------------------	--------------------------------	---------------------	--------------

Coordonnées société : 	Adresse de livraison : Nom : _____ Adresse : _____ Ville : _____ Code postal : _____ Tél. : _____ Nom du contact (Pour RDV livraison): _____ Tél. contact (Pour RDV livraison): _____
--------------------------------------	---


Transport	<input type="checkbox"/> Non	<input type="checkbox"/> Oui (renseignez le mode de transport ci-dessous)
<input type="checkbox"/> 38 Tonnes (1)	<input type="checkbox"/> Porteur (1)	<input type="checkbox"/> Chariot élévateur
<input type="checkbox"/> Enlèvement client		


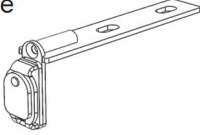

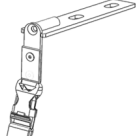
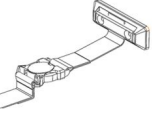
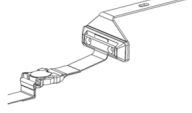
(1) Pas de déchargement prévu. Déchargement à prévoir par vos soins.

Modèle d'enrouleur	
<input type="checkbox"/> Capcir Eco II	<input type="checkbox"/> Capcir Eco solaire II

Couleur de l'ossature	
<input type="checkbox"/> Blanc	<input type="checkbox"/> Sable

Couleur de l'habillage			
<input type="checkbox"/> PVC Blanc	<input type="checkbox"/> PVC Sable	<input type="checkbox"/> Bois Exotique	<input type="checkbox"/> Plaxé Bois

Arrivée électrique (cochez ci-dessous le coté où vous souhaitez avoir le moteur)	
<input type="checkbox"/> Gauche	<input type="checkbox"/> Droite
	

Système de sécurité	
<input type="checkbox"/> Système de sécurité inox à fixer sur paroi (à partir de 7cm de hauteur d'eau)	<input type="checkbox"/> Système de sécurité inox à fixer sur arase (hauteur d'eau entre 7cm et 16cm)
	
<input type="checkbox"/> Système de sécurité boucle à fixer sur paroi (à partir de 7cm de hauteur d'eau)	<input type="checkbox"/> Système de sécurité boucle à fixer sur arase (hauteur d'eau entre 9cm et 16cm)
	
<input type="checkbox"/> Bride ABS à fixer sur paroi	<input type="checkbox"/> Bride ABS à fixer sur arase
	
<input type="checkbox"/> Sans bride (La couverture ne sera pas conforme, veuillez nous envoyer la fiche de non-conformité)	

Cachet du client	Bon pour accord :
------------------	-------------------

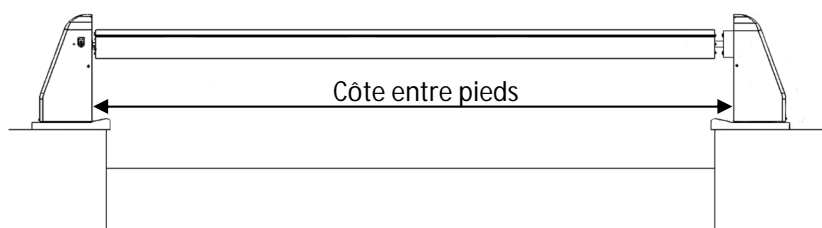
<input type="checkbox"/> Commande	<input type="checkbox"/> Devis	Ref. Client :	Date :
-----------------------------------	--------------------------------	---------------	--------

Couleurs des lames

- | | | |
|--|---------------------------------|---|
| <input type="checkbox"/> Blanches | <input type="checkbox"/> Bleues | <input type="checkbox"/> Polycarbonate solaire bleues |
| <input type="checkbox"/> Grises | <input type="checkbox"/> Sables | <input type="checkbox"/> Polycarbonate transparentes bleues (jusqu'à épuisement du stock) |
| <input type="checkbox"/> Polycarbonate grise | | |

Largeur entre pieds

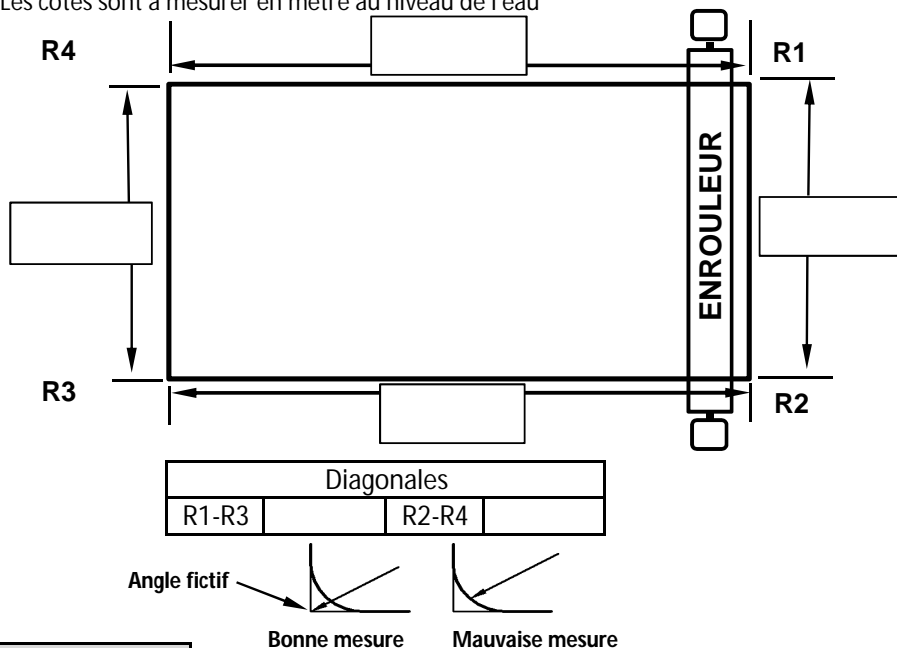
L'écartement standard entre l'intérieur des pieds de l'enrouleur et les bords du bassin est de 14cm.
Si vous desirez une dimension hors-standard, merci de noter la côte entre pieds que vous desirez ci-dessous.



Côte entre pieds = m

Dimensions du bassin


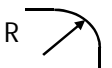
Les côtes sont à mesurer en mètre au niveau de l'eau



Les largeurs doivent être mesurées tous les mètres au niveau de l'eau à partir de l'enrouleur (en m):

à 1 m de la largeur R1-R2	
à 2 m de la largeur R1-R2	
à 3 m de la largeur R1-R2	
à 4 m de la largeur R1-R2	
à 5 m de la largeur R1-R2	
à 6 m de la largeur R1-R2	
à 7 m de la largeur R1-R2	
à 8 m de la largeur R1-R2	
à 9 m de la largeur R1-R2	
à 10 m de la largeur R1-R2	
à 11 m de la largeur R1-R2	
à 12 m de la largeur R1-R2	
à 13 m de la largeur R1-R2	
à 14 m de la largeur R1-R2	
à 15 m de la largeur R1-R2	
à 16 m de la largeur R1-R2	
à 17 m de la largeur R1-R2	
à 18 m de la largeur R1-R2	
à 19 m de la largeur R1-R2	
à 20 m de la largeur R1-R2	

Les angles

Angles	Vif	Arrondi (cm)	Pans cassés (cm)		
		R 	X (longueur)	Y (largeur)	Z
R1	<input type="checkbox"/>				
R2	<input type="checkbox"/>				
R3	<input type="checkbox"/>				
R4	<input type="checkbox"/>				

<input type="checkbox"/> Commande	<input type="checkbox"/> Devis	Ref. Client :	Date :
-----------------------------------	--------------------------------	---------------	--------

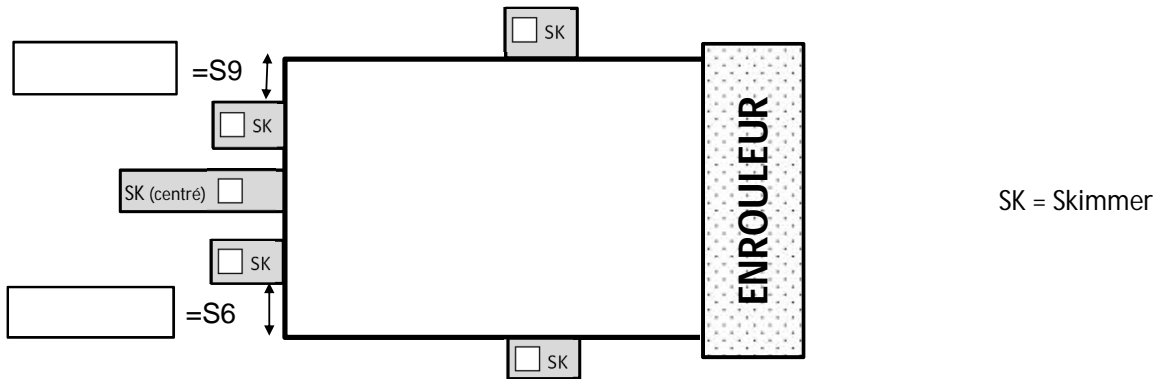
Position des skimmers

1) Type de skimmer : A l'aplomb du revêtement En saillie de cm

2) Cochez sur le plan ci-dessous, la position des skimmers sur la piscine

3) Si les skimmers sont sur la largeur, indiquez les côtes S1, S4 ou S6, S9 selon la position de l'enrouleur

Pas de skimmer (indiquez le système de filtration et joindre un plan)



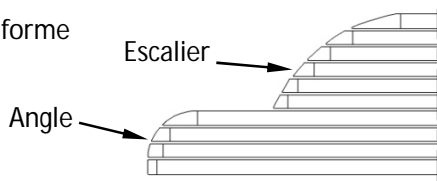
Débordement Non Oui (renseignez sa position ci-dessous)

Sur tout le périmètre Sur la longueur Sur la largeur

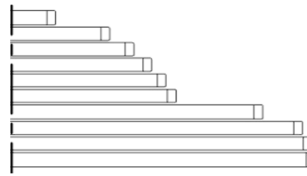
Joindre un plan avec les dimensions du débordement (La couverture ne sera pas conforme, veuillez nous envoyer la fiche de non-conformité)

Découpe escalier et/ou angles Non Oui (renseignez le type de découpe ci-dessous)

Découpe en forme



Découpe équerre



Options: Oui Non

Commutateur à clé Boîtier de commande sans fil avec récepteur pour enrouleur:



Remarques/Pièces supplémentaires à ajouter:

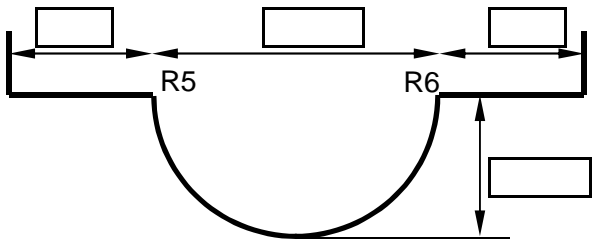
<input type="checkbox"/> Commande	<input type="checkbox"/> Devis	Ref. Client :	Date :
-----------------------------------	--------------------------------	---------------	--------

Les escaliers


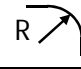
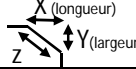
Escalier Roman (rayon constant)



Les dimensions (mesurées au niveau de l'eau).



Les angles

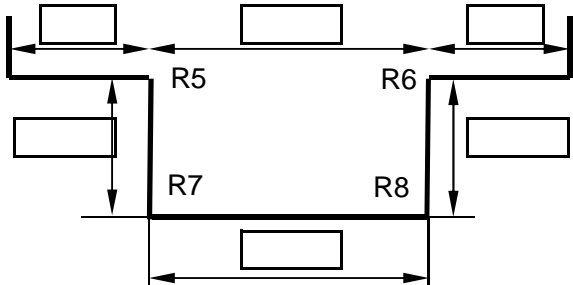
	Vif	Arrondi (cm)	Pans cassés (cm)		
					
Angles		R	X	Y	Z
R5	<input type="checkbox"/>				
R6	<input type="checkbox"/>				

 **Attention:** dans le cas d'escalier non circulaire ou de rayon non constant, fournir un gabarit .


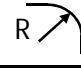
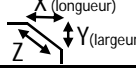
Escalier Droit



Les dimensions (mesurées au niveau de l'eau)



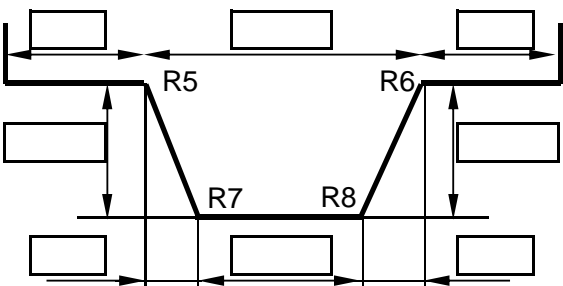
Les angles

	Vif	Arrondi (cm)	Pans cassés (cm)		
					
Angles		R	X	Y	Z
R5	<input type="checkbox"/>				
R6	<input type="checkbox"/>				
R7	<input type="checkbox"/>				
R8	<input type="checkbox"/>				


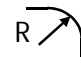
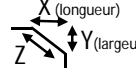
Escalier Trapèze




Les dimensions (mesurées au niveau de l'eau)



Les angles

	Vif	Arrondi (cm)	Pans cassés (cm)		
					
Angles		R	X	Y	Z
R5	<input type="checkbox"/>				
R6	<input type="checkbox"/>				
R7	<input type="checkbox"/>				
R8	<input type="checkbox"/>				

 **Remarque :** Si l'escalier n'est pas positionné comme sur les vues ci-dessus, joindre un plan avec la position de l'enrouleur.