

8. CARACTERISTICAS TECNICAS:

ESPECIFICACIONES TECNICAS:

Tensión de servicio estándar

230V AC - 50 Hz.
 Cable: 3 x 1.5 mm², long. 2 m.
 Smart+ 60 / 42350 0.58 A
 Smart+ 100 / 42351 1.11 A
 Smart+ 160 / 42352 1.45 A

Fusible

Smart+ 60 / 42350 2A T (5x20 mm)
 Smart+ 100 / 42351 3.15A T (5x20 mm)
 Smart+ 160 / 42352 4A T (5x20 mm)

Tensión de salida

8 - 9V DC / Cable 3 x 4 mm², long. 2 m.
 Smart+ 60 / 42350 12 A (2x6 A)
 Smart+ 100 / 42351 24 A (2x12 A)
 Smart+ 160 / 42352 32 A (2x16 A)

Producción

Smart+ 60 / 42350 10 - 12 g./h.
 Smart+ 100 / 42351 20 - 24 g./h.
 Smart+ 160 / 42352 25 - 32 g./h.

Caudal recirculación mínimo

Smart+ 60 / 42350 2 m³/h.
 Smart+ 100 / 42351 4 m³/h.
 Smart+ 160 / 42352 6 m³/h.

Número de electrodos

Smart+ 60 / 42350 5
 Smart+ 100 / 42351 7
 Smart+ 160 / 42352 7

Peso neto

Smart+ 60 / 42350 11 Kg.
 Smart+ 100 / 42351 13 Kg.
 Smart+ 160 / 42352 15 Kg.

CARACTERISTICAS GENERALES:

Sistema de control

- Microprocesador.
- Teclado de membrana con pulsadores de control y leds indicadores de funcionamiento.
- E/S de control: 3 entradas tipo contacto libre de tensión para estado de cubierta automática, controlador de flujo externo y controlador de ORP/Cloro residual.
- Salida a célula: control de producción (11 niveles discretos).
- Rango de salinidad / Temperatura: 4 ... 6 g/l. / +15 - 40°C.

Auto-limpieza

Automática, por inversión de polaridad

Temperatura de trabajo

De 0°C a +40°C
 Refrigeración por convección natural

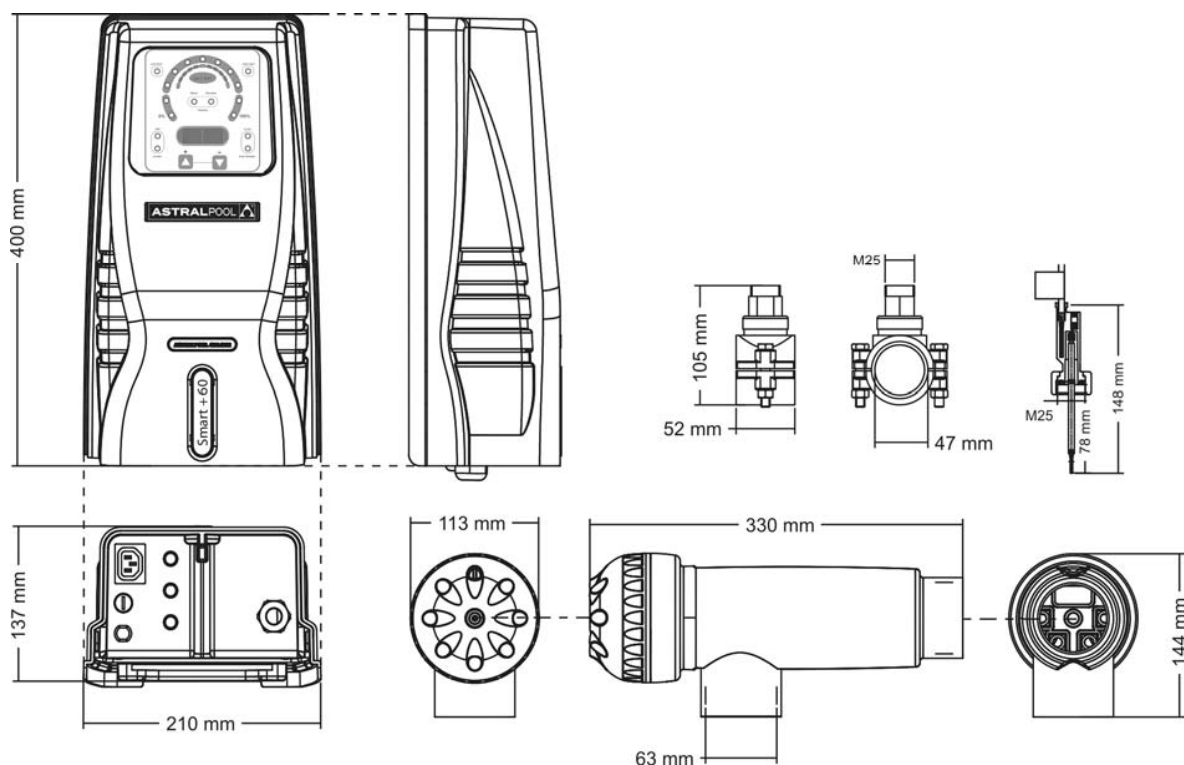
Material

- Fuente de alimentación
 ABS color azul
 Aluminio
- Célula de electrolisis
 Metacrilato color azul

Detector de flujo

Cuerpo: plástico (Noryl PPO)
 Paleta: plástico (Noryl PPO)
 Eje: acero inoxidable 1.4571
 Imán: ferrita
 Junta: EPDM
 IP 54
 Cable 3 m.

Dimensiones



8. CARACTERISTIQUES TECHNIQUES:

SPÉCIFICATIONS TECHNIQUES:

Tension de service standard

230V AC - 50 Hz.
 Câble: 3 x 1.5 mm², long. 2 m.
 Smart+ 60 / 42350 0.58 A
 Smart+ 100 / 42351 1.11 A
 Smart+ 160 / 42352 1.45 A

Fusible

Smart+ 60 / 42350 2A T (5x20 mm)
 Smart+ 100 / 42351 3.15A T (5x20 mm)
 Smart+ 160 / 42352 4A T (5x20 mm)

Voltage sortie

8 - 9V DC / Câble 3 x 4 mm², long. 2 m.
 Smart+ 60 / 42350 12 A (2x6 A)
 Smart+ 100 / 42351 24 A (2x12 A)
 Smart+ 160 / 42352 32 A (2x16 A)

Production

Smart+ 60 / 42350 10 - 12 g./h.
 Smart+ 100 / 42351 20 - 24 g./h.
 Smart+ 160 / 42352 25 - 32 g./h.

Débit recirculation minimum

Smart+ 60 / 42350 2 m³/h.
 Smart+ 100 / 42351 4 m³/h.
 Smart+ 160 / 42352 6 m³/h.

Nombre électrodes

Smart+ 60 / 42350 5
 Smart+ 100 / 42351 7
 Smart+ 160 / 42352 7

Poids net

Smart+ 60 / 42350 11 Kg.
 Smart+ 100 / 42351 13 Kg.
 Smart+ 160 / 42352 15 Kg.

CARACTÉRISTIQUES GÉNÉRALES:

Système de contrôle

- Microprocesseur.
- Clavier de membrane avec des boutons de contrôle et voyants indicateurs de fonctionnement
- E/S de control: 3 entrées (type contacte libre de potentiel) pour état couverte automatique, détecteur de débit externe et contrôleur de ORP/Chlore résiduel.
- Sortie cellule: contrôle de production (11 niveaux discrets).
- Rang de salinité / Température: 4 ... 6 g/l. / 15°C - 40°C

Auto-nettoyage

Inversion de polarité automatique

Température de travail

0°C à +40°C
 Réfrigération: convection naturel.

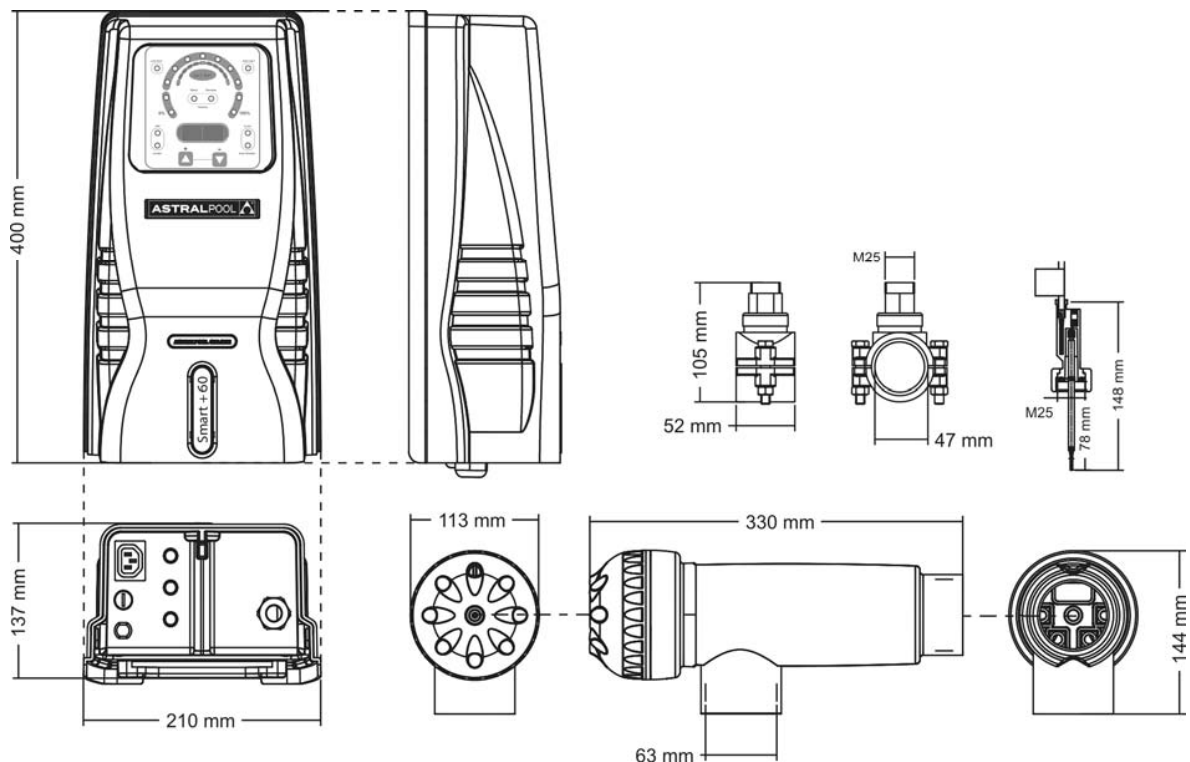
Matériel

- Source d'alimentation
- ABS bleu
 - Aluminium
- Cellule d'electrolyse
- Métacrylate bleu

Interrupteur flux

Corps: plastique (Noryl PPO)
 Palette: plastique (Noryl PPO)
 Axe: acier inoxydable 1.4571
 Aimant: ferrite dur
 O-ring: EPDM
 IP 54
 Câble 3 m.

Dimensions



8. TECHNICAL CHARACTERISTICS:

TECHNICAL SPECIFICATIONS:

Standard working voltage
 230V AC - 50 Hz.
 Cable: 3 x 1.5 mm², leng. 2 m.
 Smart+ 60 / 42350 0.58 A
 Smart+ 100 / 42351 1.11 A
 Smart+ 160 / 42352 1.45 A

Fuse

Smart+ 60 / 42350	2A T (5x20 mm)
Smart+ 100 / 42351	3.15A T (5x20 mm)
Smart+ 160 / 42352	4A T (5x20 mm)

Output voltage
 8 - 9V DC / Cable 3 x 4 mm², leng. 2 m.

Smart+ 60 / 42350	12 A (2x6 A)
Smart+ 100 / 42351	24 A (2x12 A)
Smart+ 160 / 42352	32 A (2x16 A)

Production

Smart+ 60 / 42350	10 - 12 g./h.
Smart+ 100 / 42351	20 - 24 g./h.
Smart+ 160 / 42352	25 - 32 g./h.

Minimum recirculation flow

Smart+ 60 / 42350	2 m ³ /h.
Smart+ 100 / 42351	4 m ³ /h.
Smart+ 160 / 42352	6 m ³ /h.

Electrode number

Smart+ 60 / 42350	5
Smart+ 100 / 42351	7
Smart+ 160 / 42352	7

Net weight

Smart+ 60 / 42350	11 Kg.
Smart+ 100 / 42351	13 Kg.
Smart+ 160 / 42352	15 Kg.

GENERAL FEATURES:

Control system

- Microprocessor.
- Membrane keypad with control keys and operation indication leds.
- Control I/O: 3 inputs (potential-free contact type) for monitoring the state of the automatic cover, external flow detector and the ORP/Residual Chlorine controller).
- Cell output: production control (11 discrete levels).
- Salinity range / Temperature: 4 ... 6 g/l. / +15°C - 40°C (59°F - 104°F)

Self-cleaning
 Automatic polarity switch

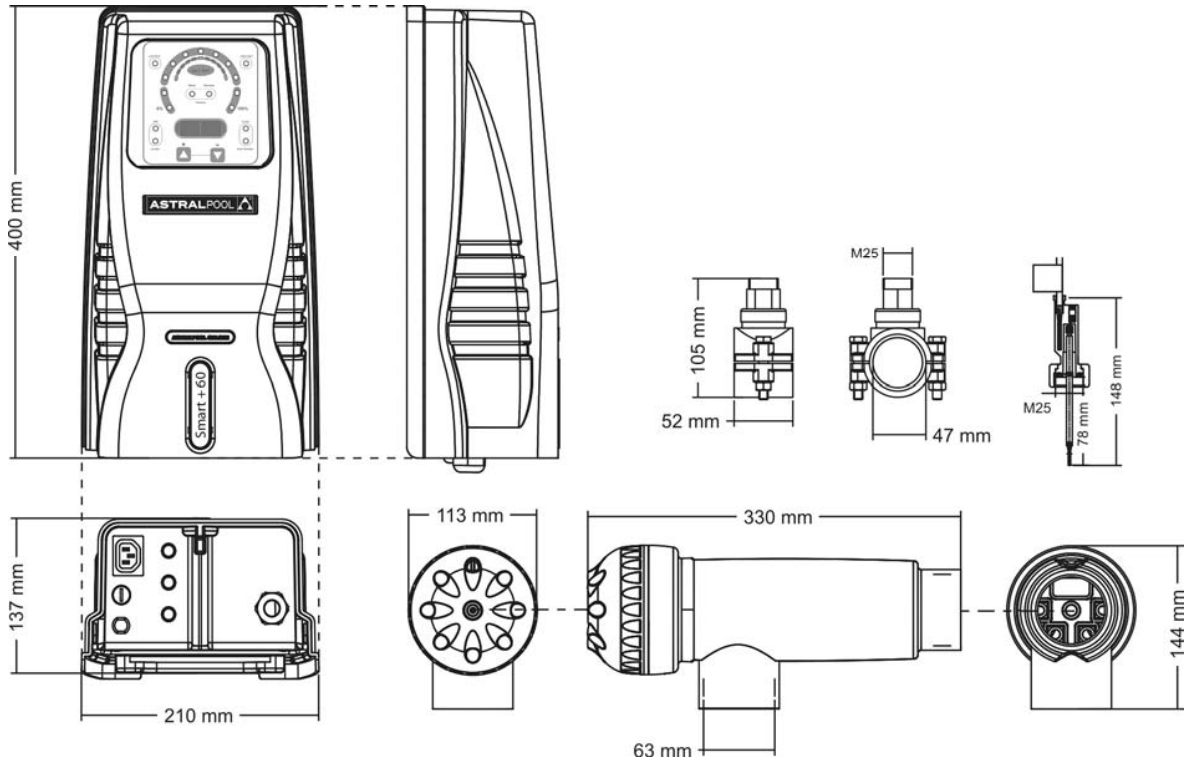
Working temperature
 0°C to +40°C
 Cooling: natural convection

Material

- Power supply
 Blue ABS
 Aluminium
- Electrolysis cell
 Blue methacrylate

Flow switch
 Casing: plastic (Noryl PPO)
 Paddle: plastic (Noryl PPO)
 Shaft: stainless steel 1.4571
 Magnet: hard ferrite
 O-ring: EPDM
 IP 54
 Cable 3 m.

Dimensions



8. DATI TECNICI:

DETTAGLI TECNICI:

Tensione di alimentazione standard

230V AC - 50 Hz.
 Cavo: 3 x 1.5 mm², lung. 2 m.
 Smart+ 60 / 42350 0.58 A
 Smart+ 100 / 42351 1.11 A
 Smart+ 160 / 42352 1.45 A

Fusibile

Smart+ 60 / 42350 2A T (5x20 mm)
 Smart+ 100 / 42351 3.15A T (5x20 mm)
 Smart+ 160 / 42352 4A T (5x20 mm)

Tensione d'uscita

8 - 9V DC / Cavo 3 x 4 mm², long. 2 m.
 Smart+ 60 / 42350 12 A (2x6 A)
 Smart+ 100 / 42351 24 A (2x12 A)
 Smart+ 160 / 42352 32 A (2x16 A)

Produzione

Smart+ 60 / 42350 10 - 12 g./h.
 Smart+ 100 / 42351 20 - 24 g./h.
 Smart+ 160 / 42352 25 - 32 g./h.

Flusso minimo di acqua

Smart+ 60 / 42350 2 m³/h.
 Smart+ 100 / 42351 4 m³/h.
 Smart+ 160 / 42352 6 m³/h.

Numero di elettrodi

Smart+ 60 / 42350 5
 Smart+ 100 / 42351 7
 Smart+ 160 / 42352 7

Peso netto

Smart+ 60 / 42350 11 Kg.
 Smart+ 100 / 42351 13 Kg.
 Smart+ 160 / 42352 15 Kg.

CARATTERISTICHE GENERALI:

Sistema di controllo

- Microprocessore.
- Tastiera a membrana con pulsanti di controllo ed indicatori di funzionamento.
- E/U controllo: 3 entrate (tipo contatto libero di tensione) per stato della copertura automatica e rivelatore di flusso esterno e controllatore de ORP/Cloro residuo.
- Uscita cellula: controllo di produzione (11 livelli discrezionali).
- Rango di salinità / Temperatura: 4 ... 6 g/l. / 15°C - 40°C.

Auto-pulizia

Inversione di polarità automatica

Temperatura d'operazione

0°C à +40°C

Refrigerazione: convezione naturale

Materiale

Fuente de alimentación

- ABS blu
- Aluminio

Cellula d'elettrolisi

Metacrilato blu

Interruttore flusso

Corpo: plastico (Noryl PPO)

Paletta: plastico (Noryl PPO)

Asse: acciaio inossidabile 1.4571

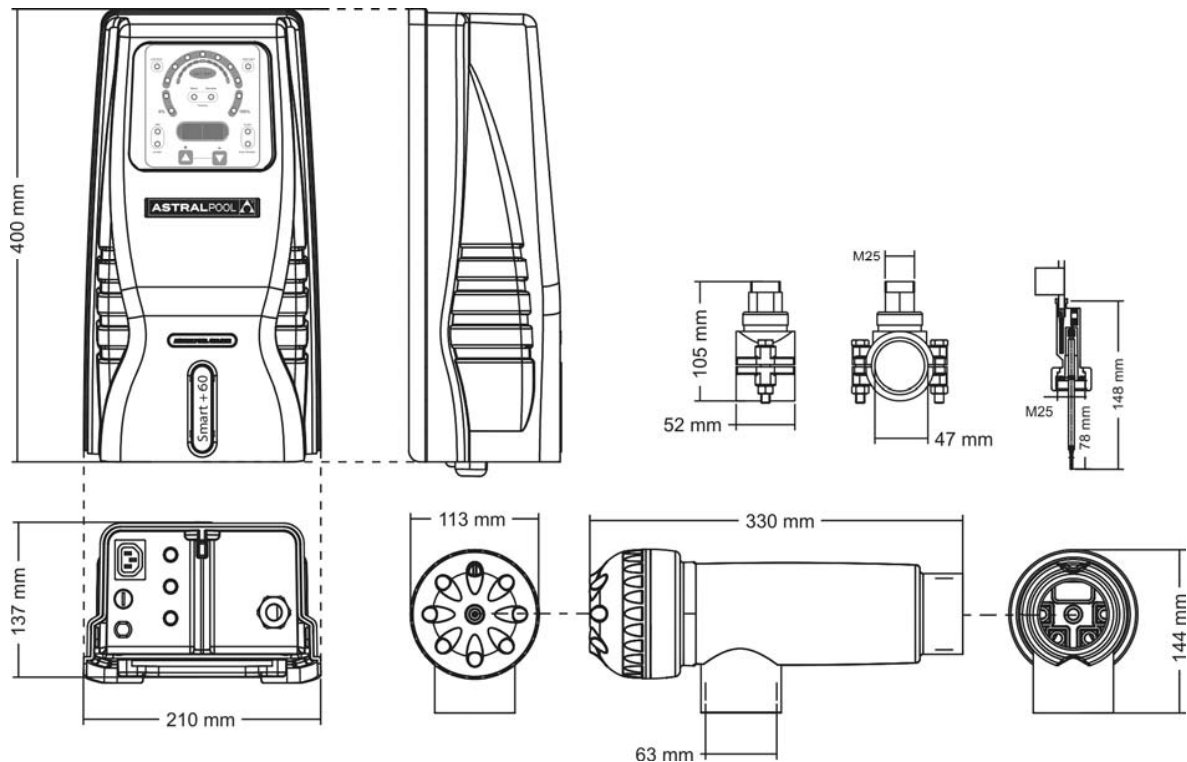
Magnete: ferrita dura

O-ring: EPDM

IP 54

Cavo 3 m.

Dimensioni



8. TECHNISCHE ANGABEN:

TECHNISCHE DATEN:

Standard-Gebrauchsspannung

230V AC - 50 Hz.
 Kabel: 3 x 1.5 mm², läng. 2 m.
 Smart+ 60 / 42350 0.58 A
 Smart+ 100 / 42351 1.11 A
 Smart+ 160 / 42352 1.45 A

Sicherung

Smart+ 60 / 42350 2A T (5x20 mm)
 Smart+ 100 / 42351 3.15A T (5x20 mm)
 Smart+ 160 / 42352 4A T (5x20 mm)

Ausgangsspannung

8 - 9V DC / Kabel 3 x 4 mm², läng. 2 m.
 Smart+ 60 / 42350 12 A (2x6 A)
 Smart+ 100 / 42351 24 A (2x12 A)
 Smart+ 160 / 42352 32 A (2x16 A)

Erzeugung

Smart+ 60 / 42350 10 - 12 g./h.
 Smart+ 100 / 42351 20 - 24 g./h.
 Smart+ 160 / 42352 25 - 32 g./h.

Kleinste Durchflussmenge

Smart+ 60 / 42350 2 m³/h.
 Smart+ 100 / 42351 4 m³/h.
 Smart+ 160 / 42352 6 m³/h.

Elektrodenanzahl

Smart+ 60 / 42350 5
 Smart+ 100 / 42351 7
 Smart+ 160 / 42352 7

Nettogewicht

Smart+ 60 / 42350 11 Kg.
 Smart+ 100 / 42351 13 Kg.
 Smart+ 160 / 42352 15 Kg.

ALLGEMEINE KENNZEICHEN:

Steuerungssystem

- Mikroprozessor.
- Membrantastatur mit Steuertasten und Betriebsanzeige-LEDs.
- Kontrollein- und -ausgänge: 3 Eingänge vom Typ freier Spannungskontakt für den Status der automatischen Abdeckung, externer Flussdetektor und ORP/Restchlor regler.
- Ausgang zur Zelle: Produktionskontrolle (11 diskrete Stufen)
- Salzgehalt/Temperatur rank: 4 ... 6 g/l. / 15°C - 40°C.

Selbstreinigung

Automatisch, durch Polumkehrung

Arbeitstemperatur

Von 0°C bis + 40°C
 Kühlung, über natürliche Konvektion

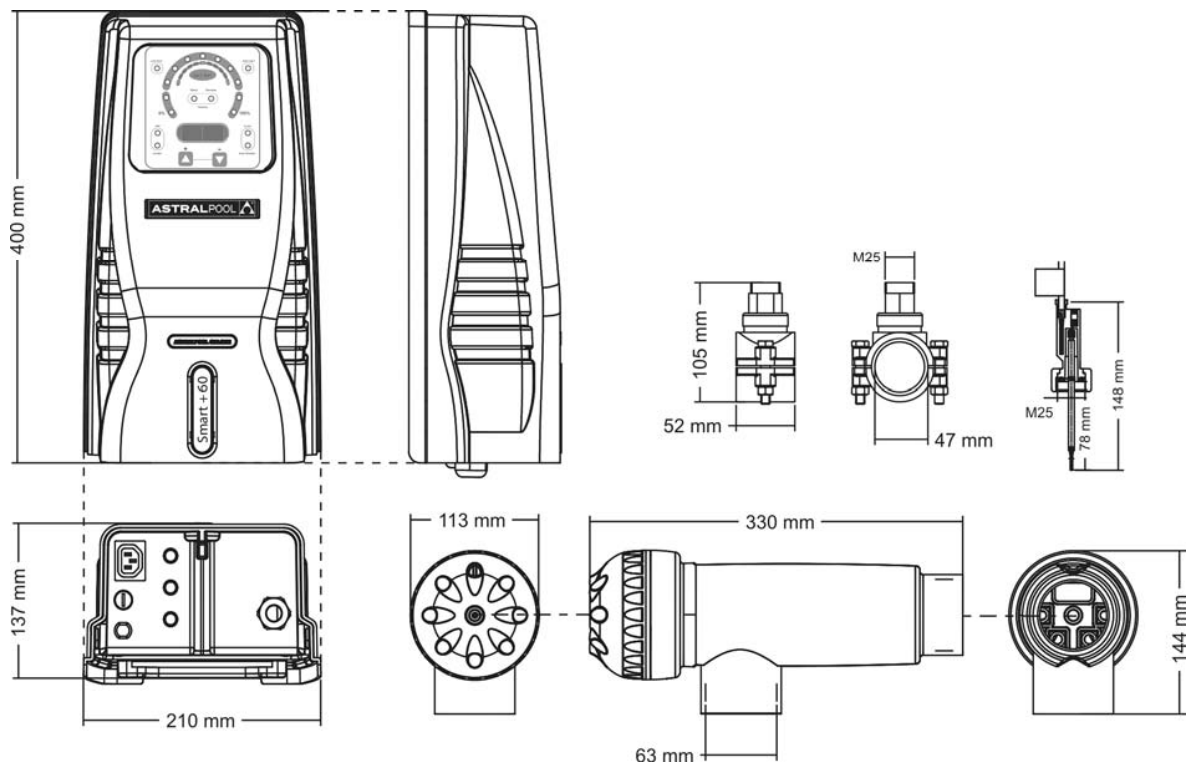
Material

- Netzgerät
 Blaues ABS
 Aluminium
- Elektrolysezelle
 Blaues Methacrylat

Strömungsschalter

Korps: plastik (Noryl PPO)
 Palette: plastik (Noryl PPO)
 Axt: Edelstahl 1.4571
 Magnet: Ferrit
 O-ring: EPDM
 IP 54
 Kabel 3 m.

Abmessungen



8. CARACTERÍSTICAS TÉCNICAS:

ESPECIFICAÇÕES TÉCNICAS:

Tensão de serviço standard

230V AC - 50 Hz.
 Cabo: 3 x 1.5 mm², long. 2 m.
 Smart+ 60 / 42350 0.58 A
 Smart+ 100 / 42351 1.11 A
 Smart+ 160 / 42352 1.45 A

Fusível

Smart+ 60 / 42350 2A T (5x20 mm)
 Smart+ 100 / 42351 3.15A T (5x20 mm)
 Smart+ 160 / 42352 4A T (5x20 mm)

Voltage saída

8 - 9V DC / Câble 3 x 4 mm², long. 2 m.
 Smart+ 60 / 42350 12 A (2x6 A)
 Smart+ 100 / 42351 24 A (2x12 A)
 Smart+ 160 / 42352 32 A (2x16 A)

Produção

Smart+ 60 / 42350 10 - 12 g./h.
 Smart+ 100 / 42351 20 - 24 g./h.
 Smart+ 160 / 42352 25 - 32 g./h.

Fluxo recirculação mínimo

Smart+ 60 / 42350 2 m³/h.
 Smart+ 100 / 42351 4 m³/h.
 Smart+ 160 / 42352 6 m³/h.

Número eléctrodos

Smart+ 60 / 42350 5
 Smart+ 100 / 42351 7
 Smart+ 160 / 42352 7

Peso líquido

Smart+ 60 / 42350 11 Kg.
 Smart+ 100 / 42351 13 Kg.
 Smart+ 160 / 42352 15 Kg.

CARACTERÍSTICAS GERAIS:

Sistema de controlo

- Microprocessador.
- Teclado de membrana com botões de controlo e indicadores de funcionamento.
- E/S controlo: 3 entradas (tipo contacto livre de potencial) para estado de cobertura automática, detector de fluxo externo e controlador de ORP/Cloro residual.
- Saída célula: controle de produção (11 níveis discretos).
- Intervalo de salinidade / Temperatura: 4 ... 6 g/l. / 15°C - 40°C

Auto-limpeza

Inversão de polaridade automática

Temperatura de trabajo

0°C à +40°C
 Refrigeração: convecção natural.

Material

Fonte de alimentação

- ABS azul
- Alumínio

 Célula de electrólise
 Metacrilato color azul

Interruptor fluxo

Corpo: plástico (Noryl PPO)
 Pálete: plástico (Noryl PPO)
 Eixo: aço inoxidável 1.4571
 Ímã: ferrita dura
 O-ring: EPDM
 IP 54
 Cabo: 3 m.

Dimensões

