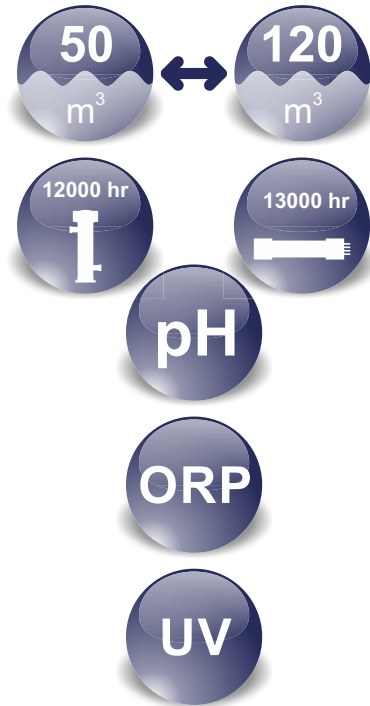


# Neolysis Series

Vers. 20160906

Piscina Privada / Private Pool



**neolysis**  
Zero Salt x UV  
patent pending

Neolysis, el tratamiento más avanzado:  
+ Sostenibilidad + Desinfección  
+ Innovación + Salud

The most advanced treatment:  
+ sustainability + disinfection + safety  
+ super water quality + innovation + health

## VENTAJAS / ADVANTAGES

- Agua apta para el riego.
  - Salinidad 2 ... 3 gr./l.
  - Doble desinfección: UV + Electrolisis
  - Máxima calidad de agua
- 
- Irrigation water quality.
  - Salinity 2 ... 3 gr./l.
  - Dual disinfection: electrolysis and UV.
  - High quality water.

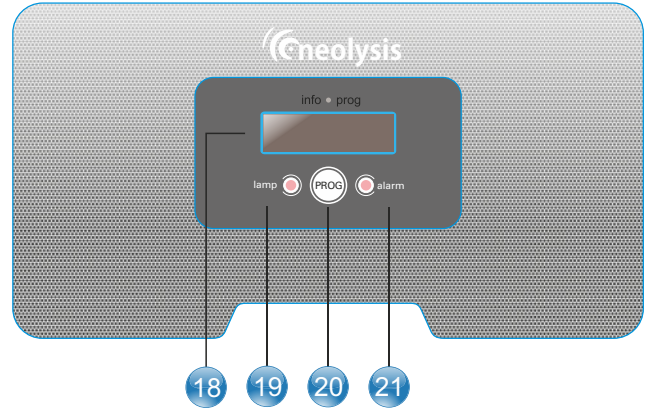
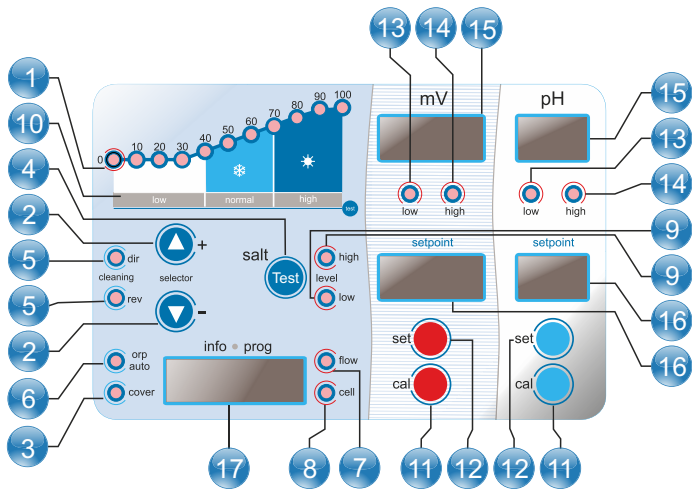
## DESCRIPCIÓN

- Máxima capacidad reducción de cloraminas (UV LP + Electrolisis)
- Electrodo serie LS (10.000 - 12.000 h.) y Lámparas UV LP HO (13.000 h.).
- Neolysis. Zero Salt x UV. Sin mantenimiento aporte sal.
- Proceso Patentado

## DESCRIPTION

- High capacity chloramines reduction (UV LP + Electrolysis)
- Electrodes LS Series (10.000 - 12.000 h.) and UV Lamps LP HO (13.000 h.).
- Neolysis. Zero Salt x UV. No salt addition.
- New Process (patent pending)

# Neolysis Series



## DESCRIPCION PANELES / PANELS DESCRIPTION




- |   |   |
|---|---|
| <ul style="list-style-type: none"> <li><b>1. Escala de producción (%).</b><br/>Production Scale (%).</li> <li><b>2. Teclas <math>\blacktriangle</math> aumentar / disminuir producción.</b><br/>Keys <math>\blacktriangle</math> increase / decrease output.</li> <li><b>3. Indicador control cubierta automatica activado</b><br/>Indicator of activated automatic cover control.</li> <li><b>4. Test de salinidad</b><br/>Salinity test</li> <li><b>5. Indicadores auto-limpieza (polaridad directa/inversa).</b><br/>Self-cleaning indicators ( direct/reverse polarity).</li> <li><b>6. Indicador control ORP activado (modo auto).</b><br/>Indicator of activated ORP control (auto mode).</li> <li><b>7. Indicador de Alarma de FLUJO</b><br/>Indicator of Flow alarm.</li> <li><b>8. Indicador de alarma de celula pasivada.</b><br/>Indicator of electrode passivation alarm.</li> <li><b>9. Indicadores de salinidad alta y baja.</b><br/>Indicators of high and low salinity.</li> <li><b>10. Escala de salinidad (Cualitativa).</b><br/>Salinity scale (qualitative).</li> </ul> | <ul style="list-style-type: none"> <li><b>11. Teclas para modo calibración (pH y ORP).</b><br/>Keys for calibration mode (pH and ORP).</li> <li><b>12. Tecla para programar el valor de pH/ORP deseado.</b><br/>Key for pH/ORP setpoint programming.</li> <li><b>13. Indicador de alarma pH/ORP bajo (pH &lt;6.5, mV &lt; 650)</b><br/>Indicator of low pH / ORP alarm.</li> <li><b>14. Indicador de alarma pH/ORP alto (pH &gt;8.5, mV &gt; 850)</b><br/>Indicator of high pH / ORP alarm.</li> <li><b>15. Pantalla de indicación del valor de pH/ORP del agua.</b><br/>Display of water pH / ORP.</li> <li><b>16. Pantalla de indicación del valor de pH/ORP programado.</b><br/>Display of the pH / ORP setpoint.</li> <li><b>17. Pantalla de info/config del sistema zero salt electrolysis</b><br/>Display of system info/config zero salt electrolysis</li> <li><b>18. Pantalla de información del sistema UV</b><br/>Display of UV system information</li> <li><b>19. Alarma de lámpara</b><br/>Lamp alarm.</li> <li><b>20. Tecla INFO</b><br/>INFO Key</li> <li><b>21. Alarmas.</b><br/>Alarm.</li> </ul> |
|---|---|

### Neolysis Series

Referencia-Reference

Producción-Production

Piscina-Pool

	Electrolysis UV	Electrolysis UV + pH	Electrolysis UV + pH/ORP	Neolysis	Up to Hasta
	<b>AP NEO-12 57744</b>	<b>AP NEO-12 pH 57747</b>	<b>AP NEO-12 pH/ORP 57750</b>	12 gr Cl <sub>2</sub> /hr + 48W UV	50 m <sup>3</sup>
	<b>AP NEO-24 57745</b>	<b>AP NEO-24 pH 57748</b>	<b>AP NEO-24 pH/ORP 57751</b>	24 gr Cl <sub>2</sub> /hr + 56W UV	80 m <sup>3</sup>
	<b>AP NEO-32 57746</b>	<b>AP NEO-32 pH 57749</b>	<b>AP NEO-32 pH/ORP 57752</b>	32 gr Cl <sub>2</sub> /hr + 56W UV	120 m <sup>3</sup>

# Neolysis Series



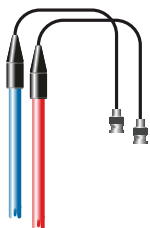
## Neolysis Control

Descripción/Description	Modelo / Model		
	12	24	32
Tensión de servicio / Input voltage	230 VAC 50/60 Hz.		
Consumo / Consumption (A ac)	0.36 A	0.72 A	0.89 A
Fusible / Fuse (5X20 mm)	2 AT	3 AT	4 AT
Salida / Output (A dc)	2 X 6 A	2 X 12 A	2 X 16 A
Producción / Production (gr Cl <sub>2</sub> /hr)	10...12	20...24	25...32
m <sup>3</sup> Piscina / Pool (+ 25°C)	50	80	120
Salinidad (baja sal) / Salinity (low salt)	2 ... 3 gr./l. (rango operativo / operative range: 1 ... 4 gr./l.)		
Temperatura ambiente / Room temperature	max. 40°C		
Envolvente / Enclosure	ABS		
Inversión polaridad / Polarity reversal	2h,3h y test (menu config.) / 2h,3h and test (config menu)		
Control producción / Production control	0-100% (11 niveles de producción) / 0-100% (11 production levels)		
Detector de flujo (gas) Flow Sensor (gas)	menu config. : activo-inactivo. Led flow config menu: enabled-disabled. Led flow		
Detector flujostato Flow-switch sensor	Menu Config.: activo-inactivo. Led flow. Sensor no incluido Config Menu: enabled-disabled. Led flow. Sensor not included		
Control Producción por cobertor Production Control for cover	Menu Config. 9 estados (10...90%), (0,NC,NO). Contacto libre de tensión. Led COVER. Config.menu 9 levels (10...90%), (0,NC,NO). Potential-free input. COVER Led.		
Control Producción Externo External Production Control	Menu Config. 2 estados (0, set%), (0,NC). Contacto libre de tensión. Led ORP. Config.menu 2 levels (0, set%), (0,NC). Potential-free input. ORP Led.		
Diagnos. Electrodos / Check cell function	Led Check Electrodes / Check Electrodes Led		
Paro seguridad pH / Pump Stop	Si, config soft 1...99min / Yes, soft config 1 ... 99min		
Test salinidad (cualitativo) / Salinity test (qualitative)	Tecla test, 7 niveles conductividad / Key test, 7 conductivity levels		
Indicador Alarma sal / Salt alarm indicators	Alta y baja. 2 Leds / High and low. 2 LEDs		
Menú Conf. Sistema / Setup menu	Display informativo / Information display		
Control remoto (cable) / Remote control (cable)	Opcional (Hasta 50 metros) / Optional (Up to 50 meters)		
Modbus (compatible)	Opcional / Optional		



## Célula de Neolysis

Descripción/Description	Modelo / Model		
	12	24	32
Electrodos (titanio activado autolimpiante) Electrodes (self-cleaning titanium activated)	LS : 10.000 - 12.000 h.		
Caudal mín. / Flow min. (m <sup>3</sup> /h)	2	4	6
Número de electrodos / Number of electrodes	7	9	9
Material - Conex. a tubería / Line connection	Polietileno / Polyethylene - R-Hembra / Thread Female 2"		
P(Kg/cm <sup>2</sup> ) & T (°C) Max.	3Kg/cm <sup>2</sup> & 15 - 40°C max		
Potencia UV/UV-C / Rated UV/UV-C	48W/13 W	56W/18W	56W/18W
Lamparas-Horas / Lamps-Hours	1/13.000 h.		
Fusible / Fuse (UV) (6x32mm)	0,6 AT		



## Controlador de pH and ORP / pH and ORP Controller

Descripción / Description	Modelo / Model	
	AP NEO pH & pH/ORP	
Rango de media / Measure range	0.0 - 9.9 (pH) / 0 - 999 mV (ORP)	
Rango de control / Control range	7.0 - 7.8 (pH) / 600 - 850 mV (ORP)	
Precisión / Precision	± 0.1 pH / ±1 mV (ORP)	
Calibración / Calibration	Automática mediante disoluciones patrón/ Automatic with calibration solution	
Salidas control (pH) Control outputs (pH)	Una salida 230 V / 500 mA ac máx (conexión bomba dosific.) One output 230 V / 500 mA ac max (dosing pump connection.)	
Sensores pH/ORP pH/ORP sensors	Cuerpo epoxy 12x150mm, electrolito solido. Rango 0-12 pH, 0-1000 mV Epoxy body 12x150mm, solid electrolyte. Range 0-12 pH, 0-1000 mV	



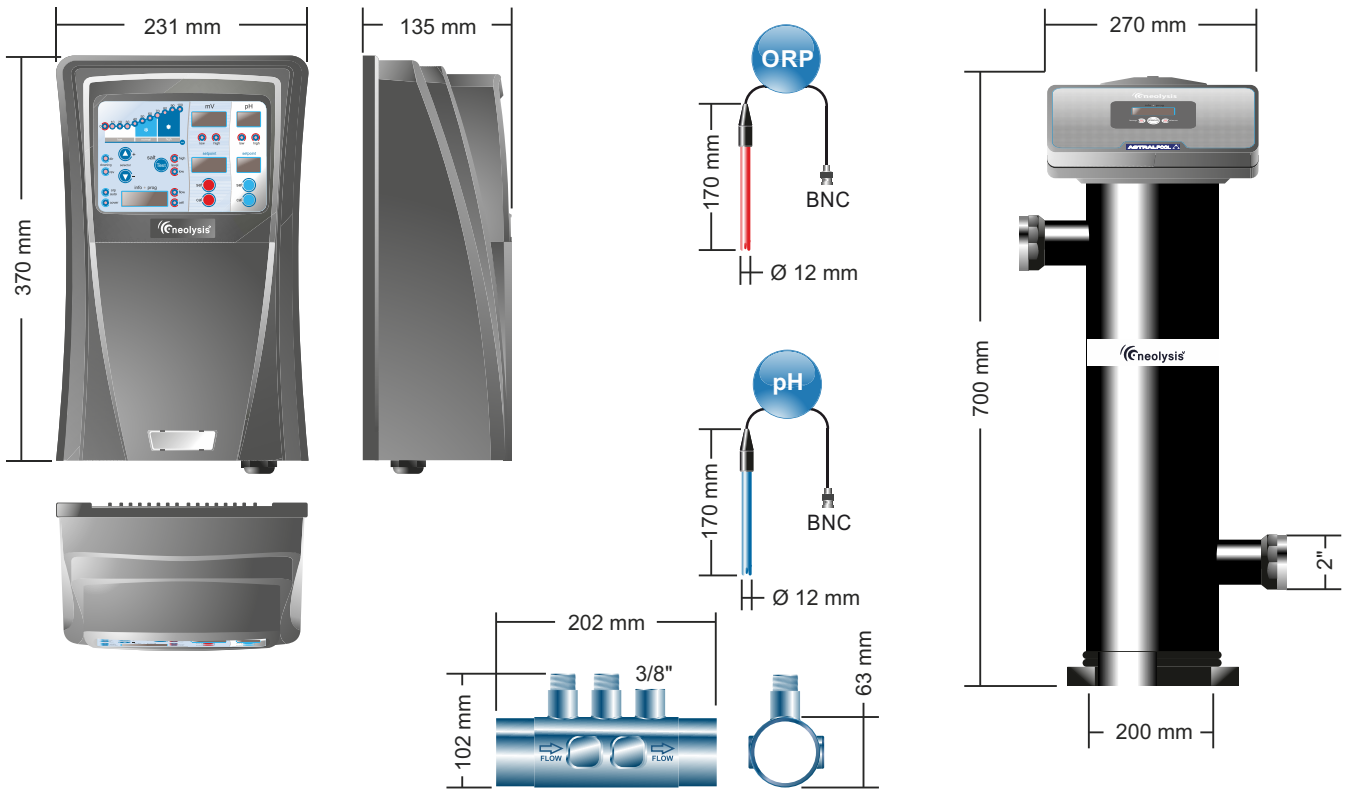
## Portasondas / Electrode Holder

Incluido / included (AP NEO pH & pH/ORP)

# Neolysis Series

## Dimensiones / Dimensions

medidas aproximadas



## Diagrama de instalación / Installation Diagram

