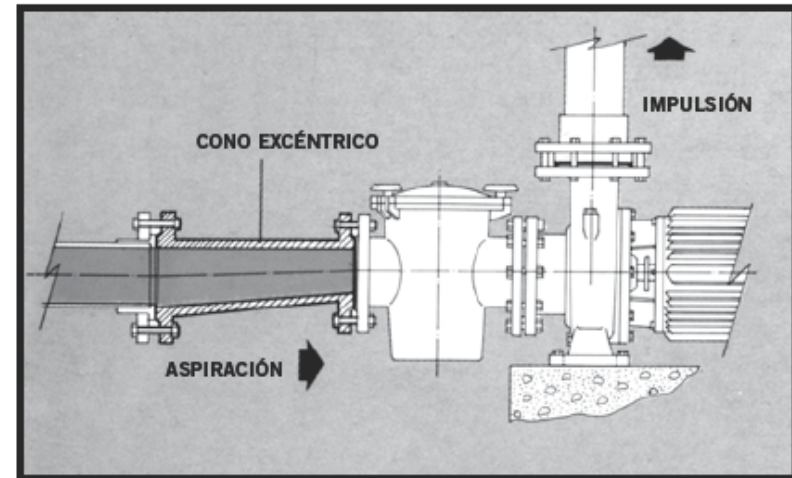
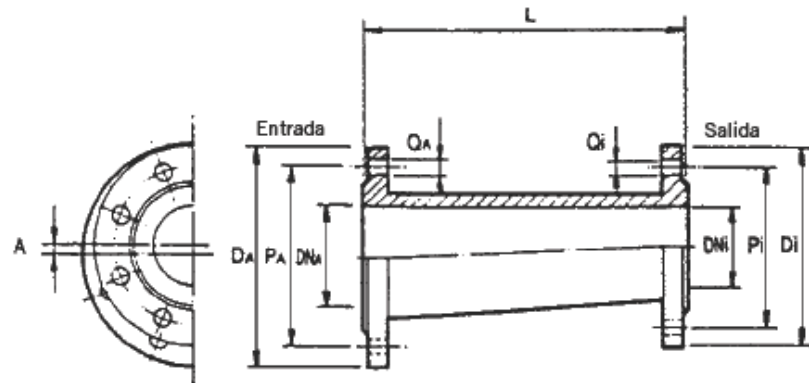


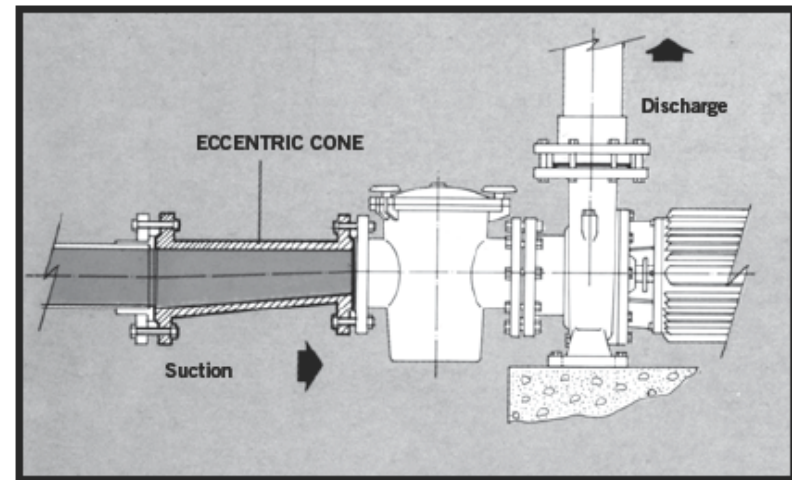
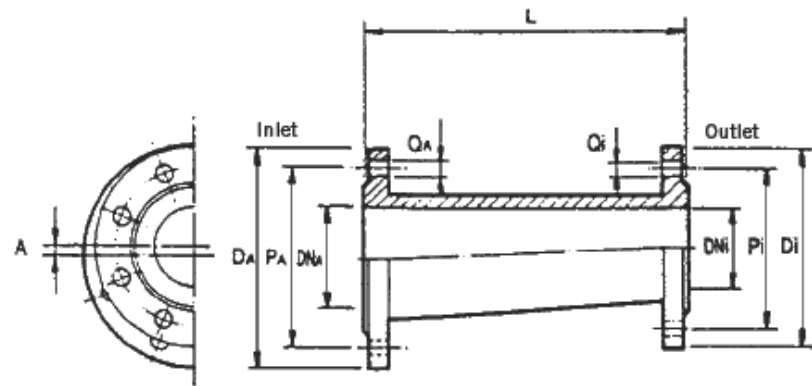
PRODUCTO: **Conos excéntricos**

PRODUCT: **Eccentric cones**



### Características técnicas

Código	Conexión entrada			Conexión salida				Dimensiones (mm)				
	$D_A$ (mm)	$DN_A$	$P_A$	$Q_A$		$D_i$	$DN_i$	$P_i$	$Q_i$			
Hierro fundido				Nº	Ø				Nº	Ø	A	L
01280	220	100-4"	180	8	18	200	80-3"	160	8	18	10	275
01281	250	125-5"	210	8	18	220	100-4"	180	8	1	12,5	325
01282	285	150-6"	240	8	22	250	125-5"	210	8	18	12,5	385



### Technical features

Code	Inlet connection					Outlet Connection					Dimensions (mm)	
	Cast iron	D <sub>A</sub> (mm)	DN <sub>A</sub>	P <sub>A</sub>	Q <sub>A</sub>		D <sub>i</sub>	DN <sub>i</sub>	P <sub>i</sub>	Q <sub>i</sub>		A
Nº					∅	Nº				∅		
01280	220	100-4"	180	8	18	200	80-3"	160	8	18	10	275
01281	250	125-5"	210	8	18	220	100-4"	180	8	1	12,5	325
01282	285	150-6"	240	8	22	250	125-5"	210	8	18	12,5	385