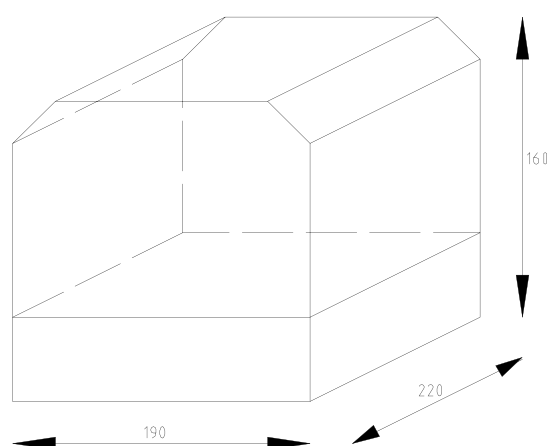




Potencia adsorbida	30 W
Tensión de alimentación	230 V – 50/60 Hz monofásico
Fluctuación de tensión admitida	210 V – 240 V
Nivel de protección	IP56
Peso (mod. 2 niveles)	2 Kg. aprox.
Peso (mod. 3 niveles)	2.5 Kg. aprox.
Temperatura de trabajo de la centralita	- 10° C / + 55° C
Temperatura de trabajo de los detectores	+ 4° C / + 40° C

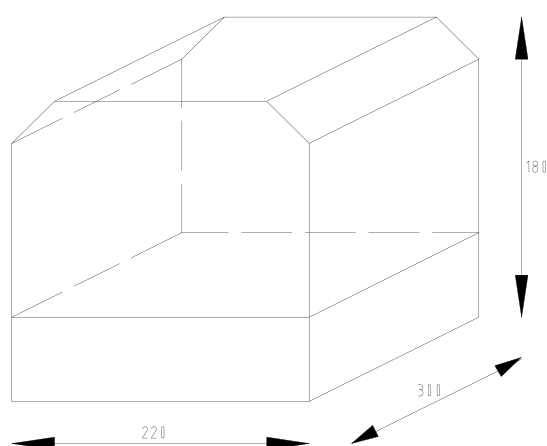
Dimensiones máximas

CASSETTA
2 LIVELLI



CAJA DE DOS NIVELES

CASSETTA
3 LIVELLI



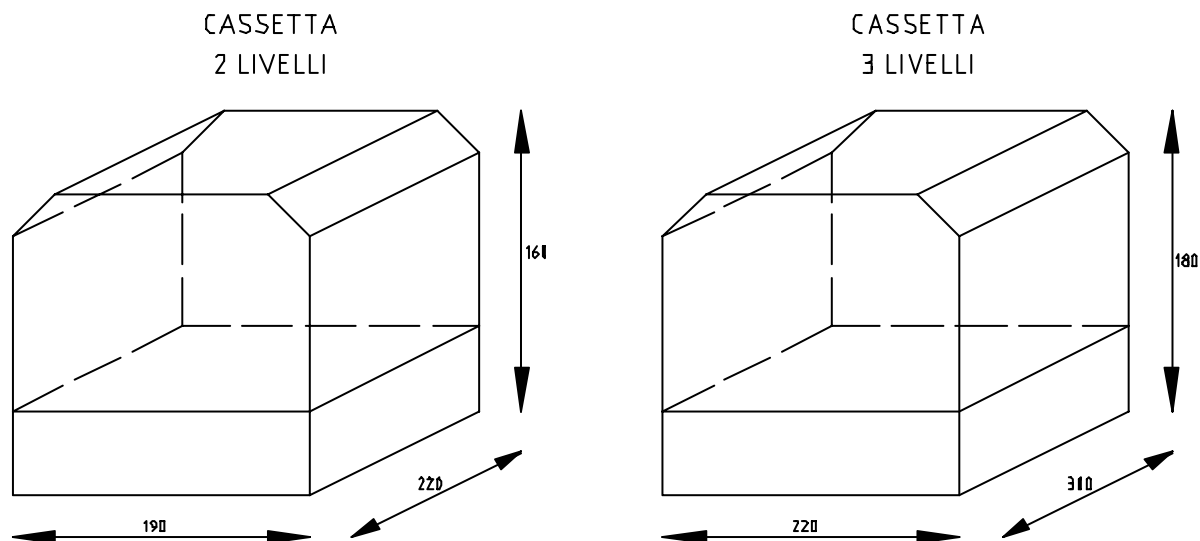
CAJA DE TRES NIVELES

Technical specifications



Adsorbed power	30 W
Supply voltage	230 V – 50/60 Hz one-phase
Admitted voltage fluctuation	210 V – 240 V
Protection level	IP56
Weight (2-level model)	2 Kg. approx.
Weight (3-level model)	2.5 Kg. approx.
Working temperature of the central control	- 10° C / + 55° C
Working temperature of the detectors	+ 4° C / + 40° C

Maximum dimensions



TWO-LEVEL OPERATION BOX

THREE-LEVEL OPERATION BOX