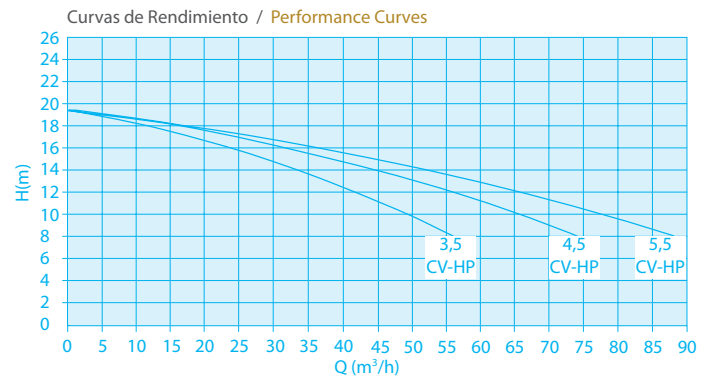
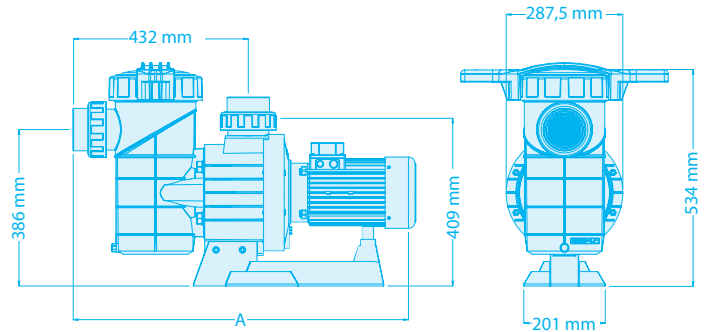


Bomba Shark Shark Pump



- Bombas fabricadas en material plástico especialmente indicadas para aplicaciones de aguas con gran cantidad de partículas en suspensión, tratamientos con ozono y agua de mar.
- Bomba centrífuga a 3000 rpm.
- Indicada para instalaciones con todo tipo de animales.
- Cuerpo de la bomba y prefiltro fabricados en PP reforzado con fibra de vidrio.
- Sello mecánico en acero inoxidable AISI 316 y carburo de silicio.
- Rodete fabricado en Luranyl®.
- Motores con protección IP-55, 50 Hz. También disponible a 60 Hz bajo pedido.
- Nivel de aislamiento clase 155 que permite soportar temperaturas internas de hasta 155 °C.
- Eje del motor en acero inoxidable AISI 316.
- Prefiltro de 8 litros con tapa transparente.
- Manguitos de conexión métricos para encolar. Conexiones en otros estándares disponibles bajo pedido.

- Pumps manufactured in plastic suitable for applications with large amounts of suspended particles, ozone treatments and sea water.
- Centrifugal pump at 3000 rpm.
- Indicated for facilities with all kind of animals.
- Pump body and strainer made of polypropilene reinforced with fibre glass.
- Mechanical seals on AISI 316 stainless steel and silicon carbide.
- Luranyl® Impeller.
- Motors with IP-55 protection, 50 Hz. Available at 60 Hz by request.
- Isolation level class 155 that allows the pump to resist internal temperatures up to 155 °C.
- Motor shaft in AISI 316 stainless steel.
- 8 litres strainer with transparent lid.
- Solvent socket union end (metric). Other standards could also be available by request.



Bombas Shark / Shark Pump

Código Code	Potencia Power P1 (kW)	Potencia Power P2		Voltaje Voltage (V)	Intensidad / Intensity (A)		Conexiones Connections	A (mm)	Peso Neto Net wight (kg)	Volumen Embalaje Packaging volume (m³)
		(kW)	(CV-HP)		III 230 V	III 400 V				
25493	3,20	2,6	3,5	230/400 III	9,5	5,5	Ø 90 mm - 3"	813	30	0,193
25494	4,05	3,3	4,5	230/400 III	13	7,4	Ø 90 mm - 3"	845	32	0,193
25495	4,80	4,1	5,5	230/400 III	15	8,4	Ø 90 mm - 3"	845	35	0,193