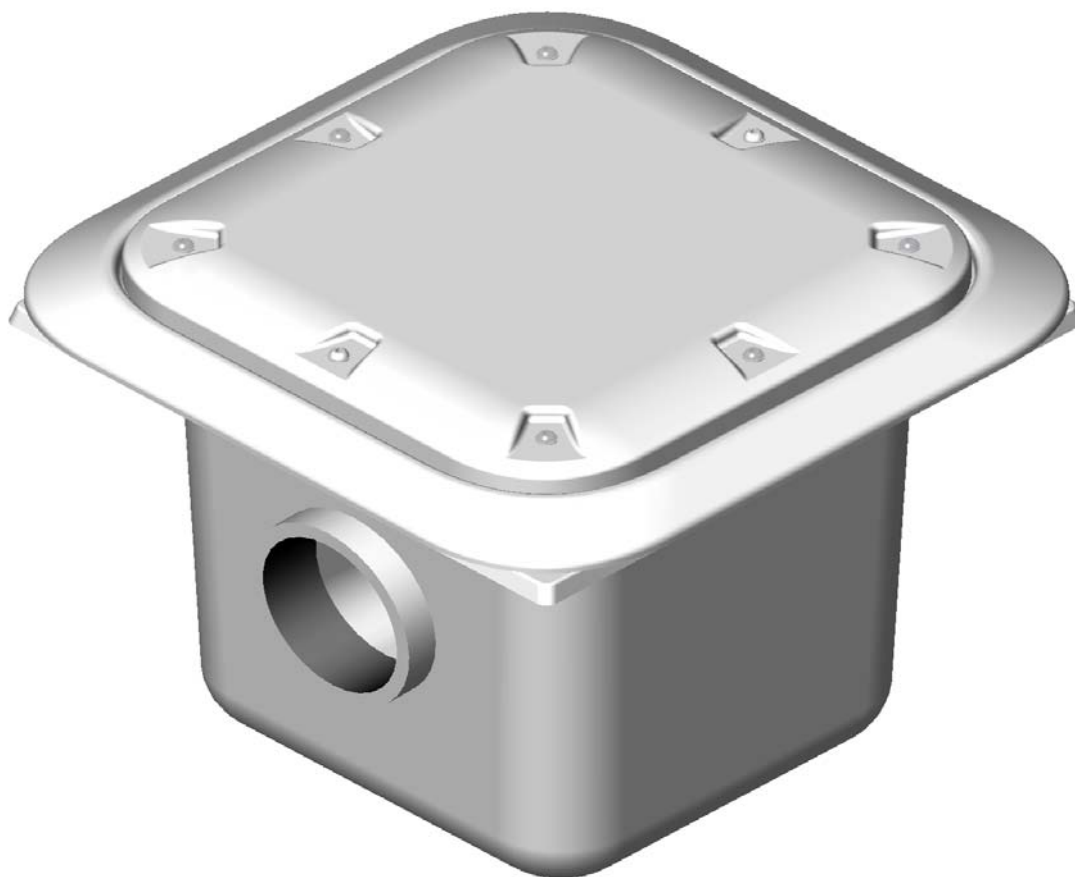


Producto: **Conjunto antisucción + tapa anti-vortex**

Product: **Combined anti-suction and anti-vortex lid**



- . Fabricado en resina de poliéster y fibra de vidrio.
- . Acabado de la pieza con gel-coat.
- . Reja en plástico .
- . Cumple con la normativa europea de no tener orificios superiores a 8 mm y no tener una velocidad superior a 0,5m/s.
- . Se suministrará con salidas para encolar tubo de diámetro 110, 125, 140, 160 y 200 mm .

- . Manufactured in polyester resin and fiber glass.
- . Finished in gel-coat.
- . Plastic grill.
- . It carry out with the european norm.The holes are inferior of 8mm and the speed is inferior of 0,5 m/s.
- . It will be supplied of outlets to glue tube of 110, 125, 140, 160 and 200mm.

Producto: **Conjunto anti-succión + tapa anti-vortex**

Product: **Combined anti-suction and anti-vortex lid**

CARACTERÍSTICAS / CHARACTERISTICS

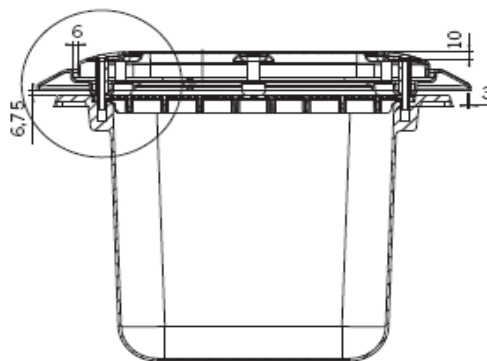
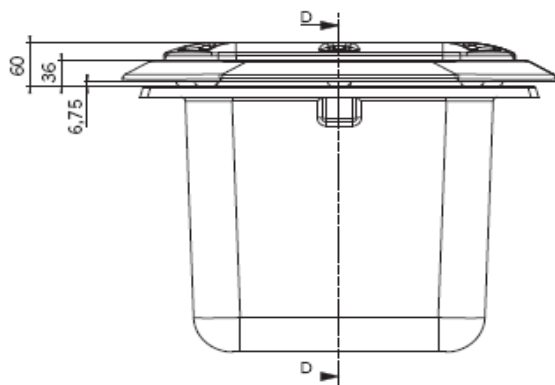
	Modelo de poliéster y fibra de vidrio 512 mm x 512 mm Model of polyester and FPR 512 mm x 512 mm				
Código <i>Code</i>	28665	28702	28703	28704	28705
Reja <i>Grill</i>	Plástico Plastic	Plástico Plastic	Plástico Plastic	Plástico Plastic	Plástico Plastic
Conexión (Ø) <i>Connection (Ø)</i>	110	125	140	160	200
Peso Neto (kg) <i>Net weight (kg)</i>	9	9	9	9	9

EMBALAJE / PACKAGING

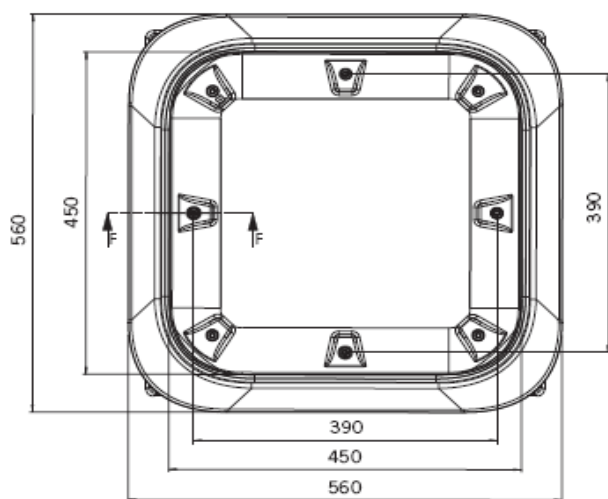
Modelo	Dimensiones	Volumen
<i>Model</i>	<i>Box Dimension</i>	<i>Volume</i>
28665	0,57x0,56x0,41	0,131
28702	0,57x0,56x0,41	0,131
28703	0,57x0,56x0,41	0,131
28704	0,57x0,56x0,41	0,131
28705	0,57x0,56x0,41	0,131

Producto: **Conjunto anti-succión + tapa anti-vortex**

Product: **Combined anti-suction and anti-vortex lid**



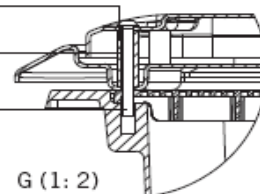
D-D (1: 4)



AISI 304
M8 x 70 ISO 7380

Ø 8 Din 125
AISI 316

Nylon
Ø 15 x 45 Ø 9mm(int.)

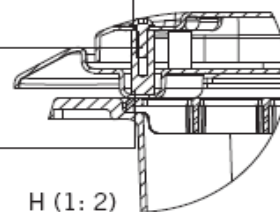


G (1: 2)

Nylon Ø 15 x 45

Ø 8 Din 125 AISI 304

M8 x 20 ISO
7380 AISI 316



H (1: 2)