

**BOQUILLA DE IMPULSION DE AIRE REGULABLE
ADJUSTABLE AIR IMPULSION INLET**



Availability date/Fecha disponibilidad: From March 2010 / A partir de Marzo 2010

1. CHARACTERISTICS / CARACTERÍSTICAS



APPLICATIONS:

Adjustable air impulsion inlet for use in Spa.

USO Y DESTINO:

Boquilla de impulsión de aire regulable, para su uso en Spa's.

MATERIAL, ADVANTAGES AND WARNINGS:

Inlet made in ABS, with Stainless Steel screws and adhesive gaskets.
Adjustable inlet, equipped with two grilles with Ø1.65 mm holes for the air pass. A 100%, 65% or 35% air pass is obtained by changing the position of the upper grille in relation with the lower grille.

MATERIAL, VENTAJAS Y ADVERTENCIAS:

Boquilla fabricada enteramente en ABS, con tornillos de Acero Inoxidable y juntas adhesivas.
Boquilla regulable, equipada con dos rejillas con agujeros para el paso del aire de Ø1.65 mm. Cambiando la posición de la rejilla superior respecto la inferior se consigue un paso de aire del 100%, del 65% o del 35%.

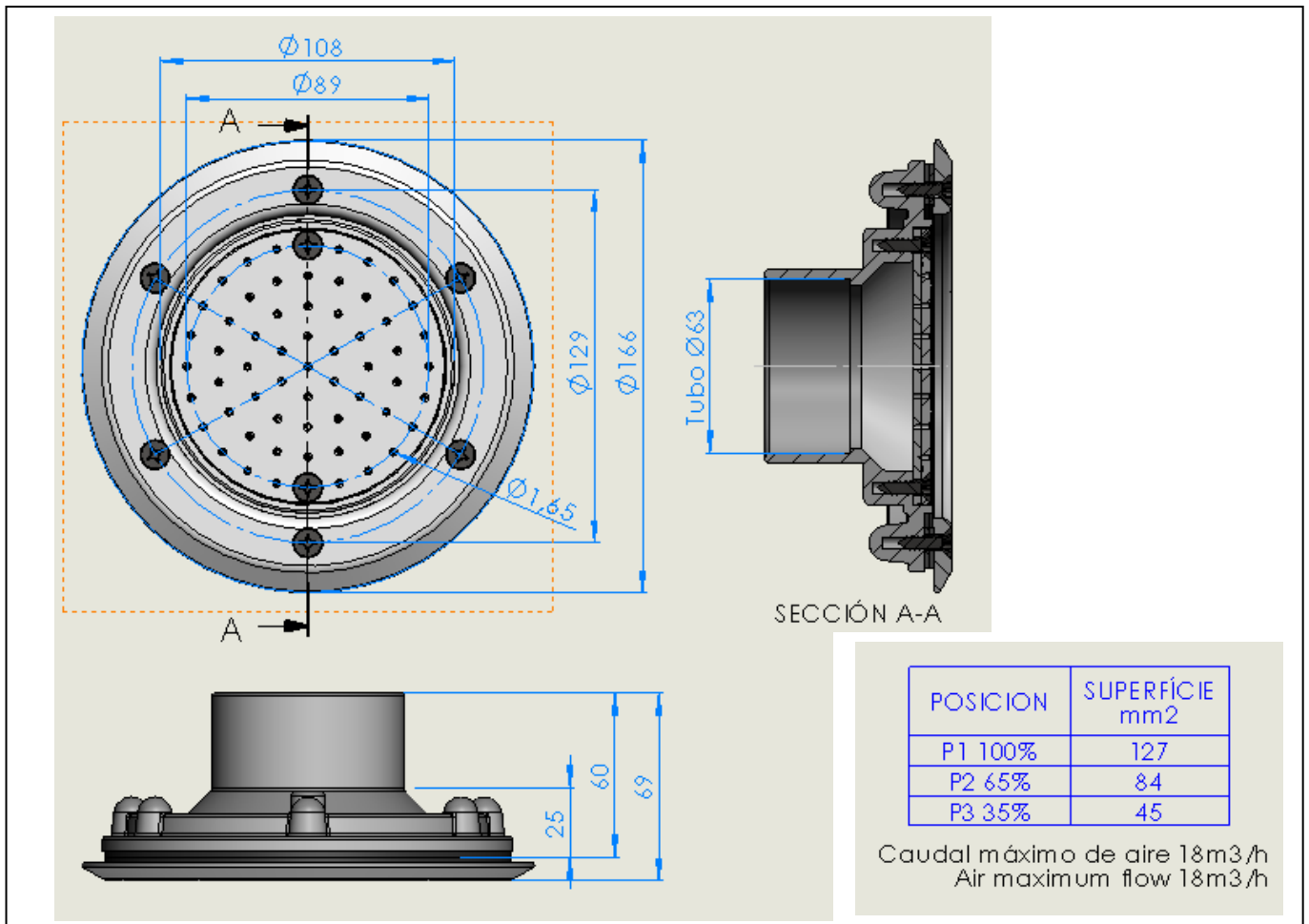
DESCRIPTION / DESCRIPCION

| Código Code | Descripción Description |
|----------------|---|
| 49818 | BOQUILLA DE IMPULSION DE AIRE REGULABLE ADJUSTABLE AIR IMPULSION INLET |

2. PACKAGING / EMBALAJE

- | | |
|---|---|
| <ul style="list-style-type: none"> • Packaging type: Cardboard box • Standard units: 12 units/box • Volume/Box dimensions: 0,30x0,20x0,35=0,021m³ • Units per palette: 817 units • Manufacturer: SACOPA, S.A.U. | <ul style="list-style-type: none"> • Tipo de embalaje: Caja cartón • Unidades standard: 12 un./caja • Volumen/Dimensiones: 0,30x0,20x0,35=0,021m³ • Unidades por palet: 817 unidades • Empresa productiva: SACOPA, S.A.U. |
|---|---|

3. DIMENSIONS / DIMENSIONES



4. COMPETITION / COMPETENCIA