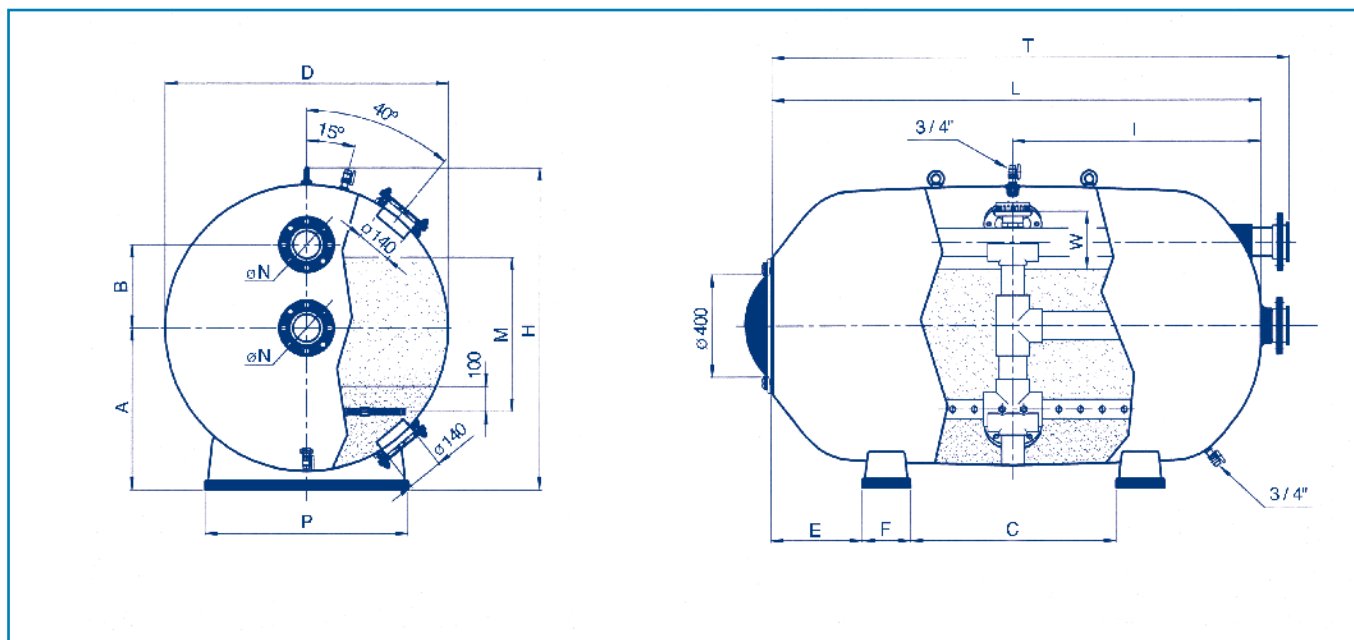


FILTROS BOBINADOS



Filtros Rodas Ø 1050 mm y Ø 1200 mm

Fina



Longitud (mm)	Velocidad de filtración (m ³ /h/m ²)	Ø N (mm)	2,5 bar		4 bar		Caudal m ³ /h	Área de filtración m ²	Volumen (l)	A (mm)	B (mm)	C (mm)	E (mm)	F (mm)	H (mm)	I (mm)	P (mm)	T (mm)	W (mm)	Peso total en servicio Kg	Carga de arena	
			Código	Código	1 - 1,2 mm	0,4 - 0,8 mm																
Diámetro 1050 mm - Altura lecho filtrante 0,6 m.																						
1900	20	75	DN65	05102	07124	34	1,72	1480	1480	630	325	760	380	190	1260	950	800	2160	170	2530	350	950
	30	90	DN80	05105	07125	52																
	40	110	DN100	05108	07126	69																
2300	20	110	DN100	11331	11321	42	2,12	1820	1820	630	325	1000	460	190	1260	1150	800	2560	170	3100	475	1250
	30	125	DN110	11332	11322	64																
	40	140	DN125	11333	11323	85																
2500	20	110	DN100	24842	25016	46	2,32	2000	2000	630	325	1120	500	190	1260	1250	800	2760	170	3380	575	1525
	30	125	DN110	24843	25017	70																
	40	140	DN125	24844	25018	93																
2700	20	110	DN100	11334	11326	50	2,51	2170	2170	630	325	1240	540	190	1260	1350	800	2960	170	3670	700	1800
	30	125	DN110	11335	11327	75																
	40	140	DN125	11336	11328	100																
3000	20	110	DN100	22647	22683	56	2,81	2430	2430	630	325	1420	600	190	1260	1500	800	3260	170	4100	775	20250
	30	140	DN125	22648	22684	84																
	40	160	DN150	22649	20895	112																
Diámetro 1200 mm - Altura lecho filtrante 0,6 m.																						
1900	20	75	DN100	22650	22685	39	1,96	1900	1900	725	325	760	380	200	1390	950	900	2130	225	3220	425	1100
	30	90	DN110	22651	22686	59																
	40	110	DN125	22652	22687	79																
2300	20	110	DN100	22653	22688	48	2,42	2350	2350	725	325	1000	460	200	1390	1150	900	2530	225	3960	550	1425
	30	125	DN125	22654	22689	73																
	40	140	DN150	22655	20897	97																
2500	20	110	DN110	24845	25019	53	2,65	2580	2580	725	325	1120	500	200	1390	1250	900	2750	225	4320	700	1750
	30	125	DN125	24846	25020	79																
	40	140	DN150	24847	25021	106																
2700	20	110	DN110	22656	22690	57	2,87	2800	2800	725	325	1240	540	200	1390	1350	900	2950	225	4690	825	2075
	30	125	DN125	22657	22691	86																
	40	140	DN150	22658	20898	115																
3000	20	110	DN110	22659	22692	64	3,21	3140	3140	725	325	1420	600	200	1390	1500	900	3250	225	5240	925	2325
	30	140	DN125	22660	22693	96																
	40	160	DN150	22661	20899	129																

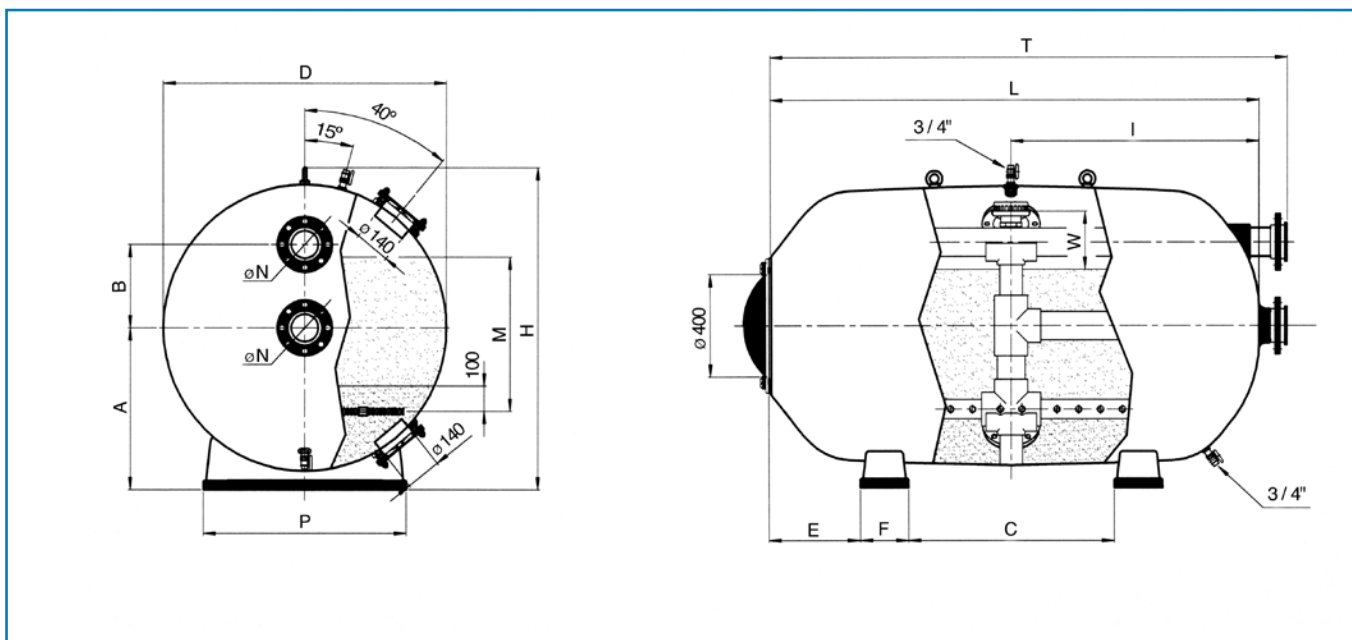
CARGA DE ARENA RECOMENDADA - Densidades medio filtrante: Arena = 1,4 Kg/dm³ - Grava = 1,5 Kg/dm³

BOBBIN WOUND FILTERS



Ø 1050 mm and Ø 1200 mm Rodas filters

Fina



Length (mm)	Filtration velocity (m³/h/m²)	Ø N (mm)	2.5 bar		4 bar		Flow m³/h	Filtration area m²	Volume (l)	A (mm)	B (mm)	C (mm)	E (mm)	F (mm)	H (mm)	I (mm)	P (mm)	T (mm)	W (mm)	Total weight in oper. Kg	Sand charge	
			Code	Code	1 - 1.2 mm	0.4 - 0.8 mm																
Diameter 1050 mm - Height of filtration bed 0.6 m.																						
1900	20	75	DN65	05102	07124	34	1.72	1480	630	325	760	380	190	1260	950	800	2160	170	2530	350	950	
	30	90	DN80	05105	07125	52																
	40	110	DN100	05108	07126	69																
2300	20	110	DN100	11331	11321	42	2.12	1820	630	325	1000	460	190	1260	1150	800	2560	170	3100	475	1250	
	30	125	DN110	11332	11322	64																
	40	140	DN125	11333	11323	85																
2500	20	110	DN100	24842	25016	46	2.32	2000	630	325	1120	500	190	1260	1250	800	2760	170	3380	575	1525	
	30	125	DN110	24843	25017	70																
	40	140	DN125	24844	25018	93																
2700	20	110	DN100	11334	11326	50	2.51	2170	630	325	1240	540	190	1260	1350	800	2960	170	3670	700	1800	
	30	125	DN110	11335	11327	75																
	40	140	DN125	11336	11328	100																
3000	20	110	DN100	22647	22683	56	2.81	2430	630	325	1420	600	190	1260	1500	800	3260	170	4100	775	20250	
	30	140	DN125	22648	22684	84																
	40	160	DN150	22649	20895	112																
Diameter 1200 mm - Height of filtration bed 0.6 m.																						
1900	20	75	DN100	22650	22685	39	1.96	1900	725	325	760	380	200	1390	950	900	2130	225	3220	425	1100	
	30	90	DN110	22651	22686	59																
	40	110	DN125	22652	22687	79																
2300	20	110	DN100	22653	22688	48	2.42	2350	725	325	1000	460	200	1390	1150	900	2530	225	3960	550	1425	
	30	125	DN125	22654	22689	73																
	40	140	DN150	22655	20897	97																
2500	20	110	DN110	24845	25019	53	2.65	2580	725	325	1120	500	200	1390	1250	900	2750	225	4320	700	1750	
	30	125	DN125	24846	25020	79																
	40	140	DN150	24847	25021	106																
2700	20	110	DN110	22656	22690	57	2.87	2800	725	325	1240	540	200	1390	1350	900	2950	225	4690	825	2075	
	30	125	DN125	22657	22691	86																
	40	140	DN150	22658	20898	115																
3000	20	110	DN110	22659	22692	64	3.21	3140	725	325	1420	600	200	1390	1500	900	3250	225	5240	925	2325	
	30	140	DN125	22660	22693	96																
	40	160	DN150	22661	20899	129																

MEDIA RECOMMENDATIONS - Sand = 1.4 Kg/dm³ - Gravel = 1.5 Kg/dm³