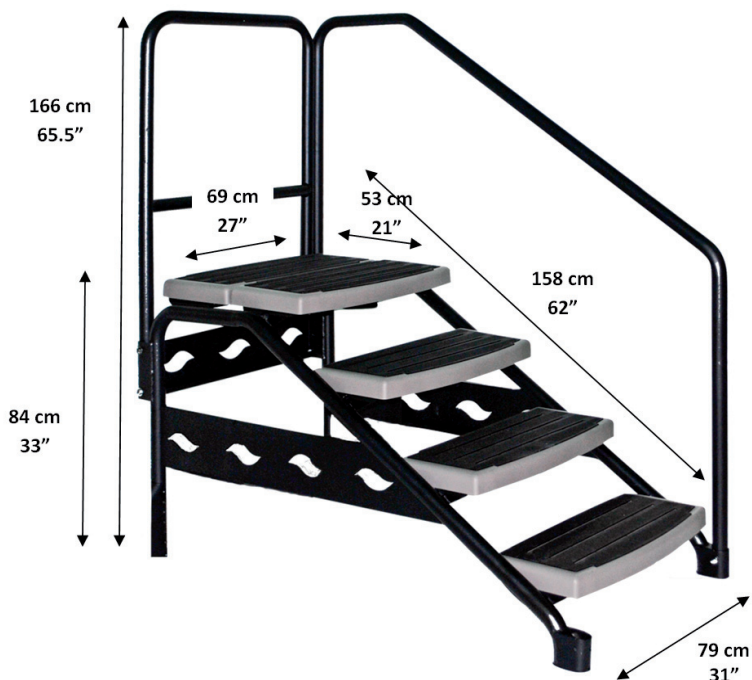




ACCESORIOS

ESCALERA  
SWIMSPA



COLOR DISPONIBLE



Coastal Grey

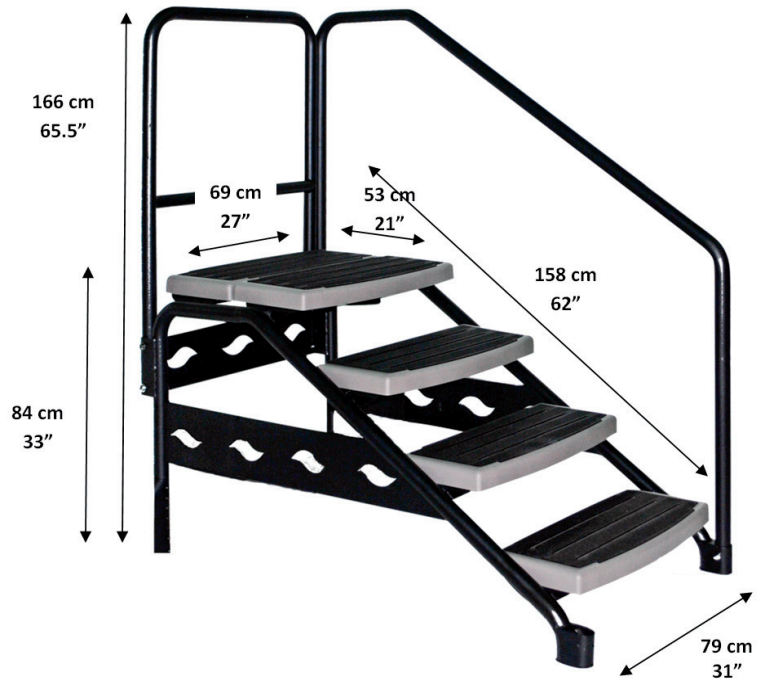
Especificaciones Generales	Código 56918
Escalera para Swimsa de 4 escalones	Ofrece una entrada segura y atractiva a su Swimsa. Esta innovadora escalera es fuerte, fiable, bonita y se adaptará a cualquier medida de Swimsa. Sus escalones se han diseñado para una entrada lateral o frontal al Swimsa.

Características	Código 56918
Dimensiones (± 1cm)	166 cm x 79 cm
Medidas de embalaje	140 cm x 80 cm x 40 cm: 35 Kg aprox.
Calidad	Fabricada en aluminio de alta calidad
	Plástico modelado por inyección resistente UV
Diseño inteligente	4 escalones que incluyen doble recauchutado en la plataforma superior
	Se incluye barandilla agarradera para una entrada segura al Swimsa
Fácil uso e instalación	Los escalones están desmontados para un fácil transporte
	El montaje toma únicamente 20 minutos o menos
Multifuncional	Diseñada para una entrada lateral o frontal al Swimsa
	Disponible en un color que se adapta a cualquier Swimsa



**ACCESORIES**

**SWIMSPA  
STEPS**



**AVAILABLE COLOUR**



Coastal Grey

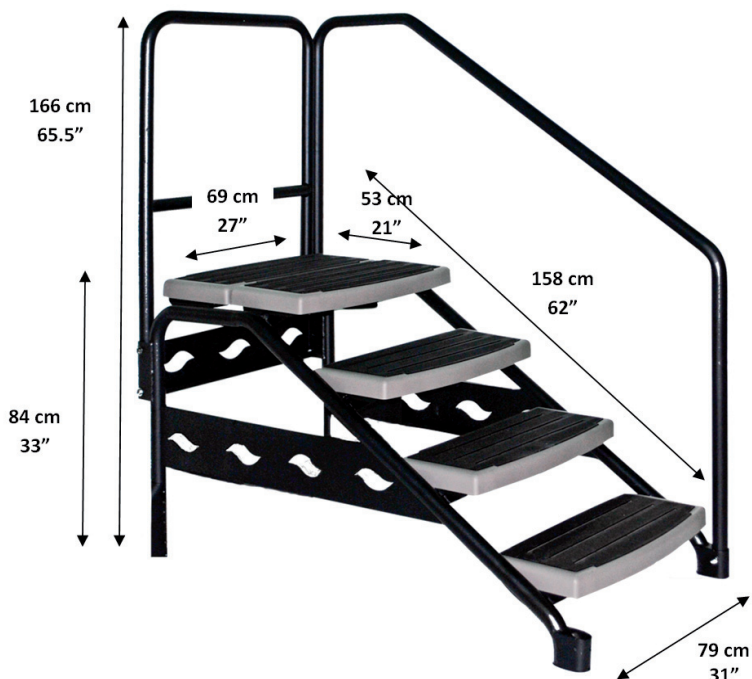
General Specifications	Code 56918
Swimspa Steps 4 steps	It provides safe and attractive entry for your Swimspa. These innovative steps are strong, reliable, attractive, and will fit any size of Swimspa. These steps are designed for front and side entry.

Features	Code 56918
Dimensions (± 1cm)	166 cm x 79 cm
Packaging measurements	140 cm x 80 cm x 40 cm: 35 Kg approx.
Quality	Made from high quality aluminium UV-resistant injection-molded plastic
Smart Design	4 steps including double-treaded platform at top Includes hand rail for safe Swimspa entry
Easy installation and ease of use	Steps are disassembled for easy shipping Assembly time takes 20 minutes or less
Multi-functional	Designed for front and side entry into the Swimspa Available in a colour that matches most any spa



## ACCESOIRES

# MARCHES DE SWIMSPA



## COULEUR DISPONIBLE



Coastal Grey

Spécifications générales	Code 56918
4 marches pour Spa de nage	Elles permettent une pénétration sécurisée et attractive pour votre Spa. Ces marches innovantes sont solides, fiables, attrayantes, et adaptées à toutes les tailles de Spa de nage. Ces marches ont été conçues pour les entrées frontales ou latérales.

Caractéristiques	Code 56918
Dimensions (± 1cm)	166 cm x 79 cm
Dimensions et poids du colis	140 x 80 x 40 cm, 35 kg Approx.
Qualité	Fabriquées en aluminium de qualité supérieure Résistantes aux rayons UV, plastique moulé par injection
Design intelligent	4 marches comprenant une plate-forme supérieure double largeur Dotée d'une main-courante pour une pénétration sécurisée dans le spa
Installation et utilisation faciles	Produit démonté pour un transport plus simple L'assemblage ne prend que 20 minutes environ
Multi fonctionnel	Conçues pour les entrées frontales et latérales dans le spa de nage Disponible en 1 couleur qui s'adapte à la plupart des spa