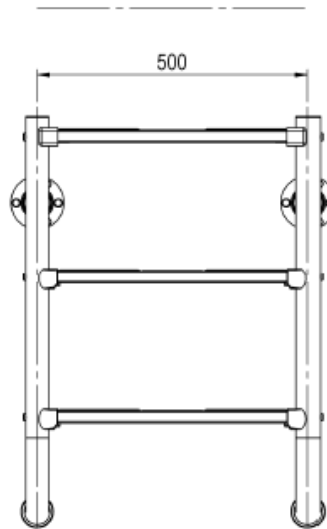
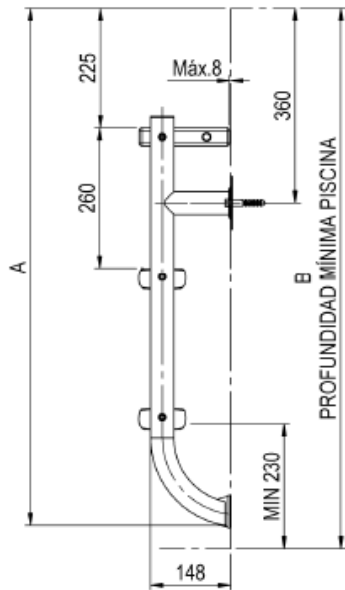


'17
NOVEDAD
NEW

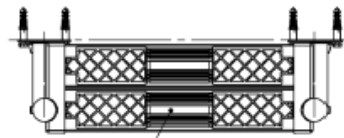
CARACTERÍSTICAS TÉCNICAS
TECHNICAL CHARACTERISTICS

Escalera fabricada en tubo Ø43 de acero inoxidable AISI-316 acabado pulido brillante y peldaños antideslizante.

Ladder manufactured in Ø43 and polished AISI - 316 stainless steel tube. Non-slip steps,



CODIGO	PELDAÑOS	A	B
08090	2	700	740
08091	3	960	1000
08092	4	1220	1260
08093	5	1480	1520



PELDAÑO LUXE AISI-316



ESCALERA PARTIDA N-16582 AISI-316

N-16582 SPLIT LADDER AISI-316

Código / Code: 08090 – 08091 – 08092 - 08093

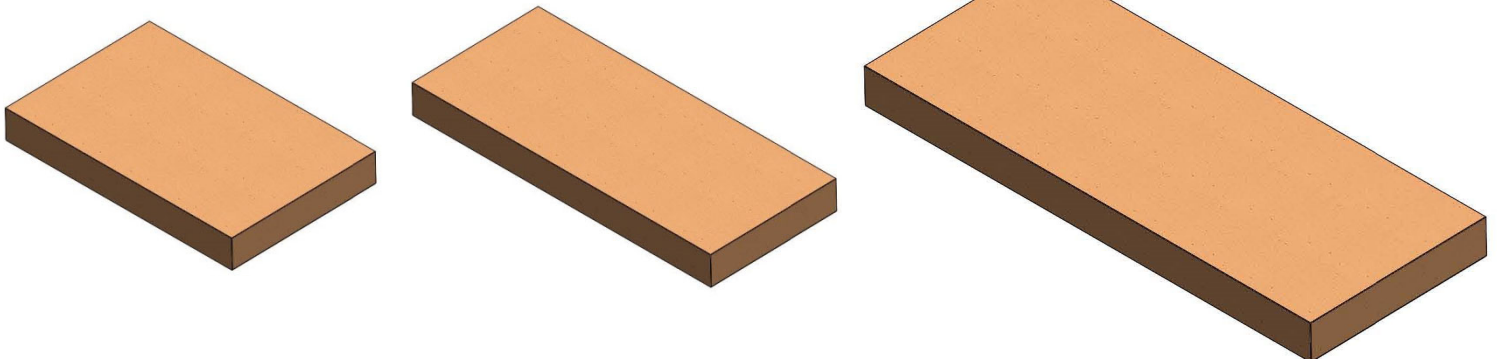
- Fabricada en AISI-316.
- Acabado pulido brillante.
- Peldaños LUXE antideslizante..
- Conforme con norma EN 16582-1.
- Carga máxima escalera: 150 Kg.

- Made of AISI-316
- Bright Polished.
- LUXE steps non slip.
- According with norm EN 16582-1.
- Maximum load ladder: 150 Kg

PRODUCT
ACCORDING
TO THE NORM
EN 16582-1

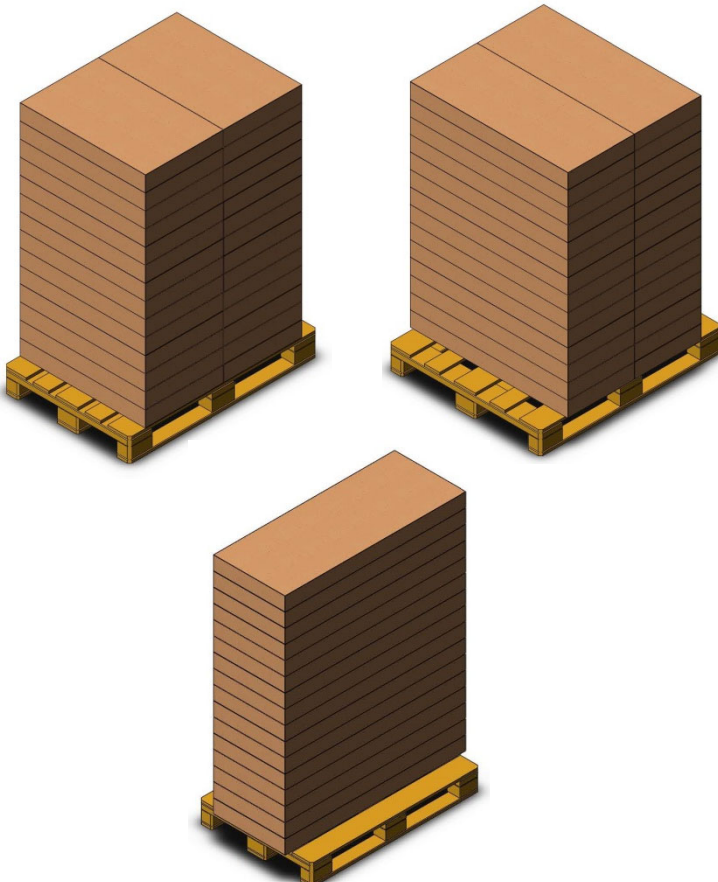


LOGÍSTICA
LOGISTICS



► Embalaje / Packaging

▼ Paletizado / Palletizing



EMBALAJE Y PALETIZADO
PACKAGING AND PALLETIZING

Caja (cm): Box (cm):	08090	80 x 50 x 10
	08091	80 x 50 x 10
	08092	104 x 44 x 10
	08093	129 x 51 x 10

Unds./Cajas: Units/Boxes:	1
------------------------------	---

Palet (cm): Pallet (cm):	08090	80 x 120 x 160
	08091	80 x 120 x 160
	08092	105 x 120 x 150
	08093	80 x 120 x 145

Unds./Palet: UnitS/Pallet:	08090: 28
	08091: 28
	08092: 32
	08093: 14