

**ASTRALPOOL** 

[www.astralpool.com](http://www.astralpool.com)

**FLUIDRA**



**ASTRALPOOL** 

Una nueva generación  
de bombas de filtración

## Victoria **Plus Silent VS**

- ▶ Silencio
- ▶ Ahorro energético
- ▶ Facilidad de uso
- ▶ Compatibilidad con las bombas Victoria de AstralPool anteriores

VICTORIA**PLUS**  
SILENT VS



## Victoria Plus Silent VS. Una nueva generación de bombas de filtración

Plataforma de bomba de piscina residencial Victoria Plus Silent de potencias de 1 CV y 2 CV con variación y control automático de velocidad.

Bomba diseñada tanto para nuevas instalaciones como para reposición de bombas ya instaladas.

Gracias al uso de la velocidad variable y de la programación horaria se consiguen notables ahorros energéticos. La bomba es compatible con la plataforma Fluidra Connect.

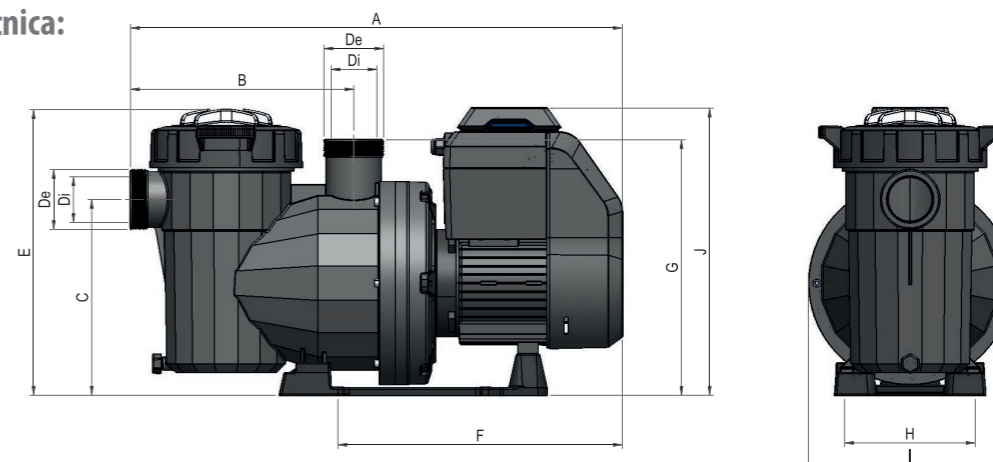
Control HMI integrado en la bomba con posibilidad de instalación en pared para tener una mejor usabilidad.

Se consigue un buen nivel de confort por la reducción del nivel de ruido.

Entradas y salidas digitales para el funcionamiento coordinado con el resto de la instalación, como por ejemplo con electrolisis de sal o bomba de calor.



## Información técnica:

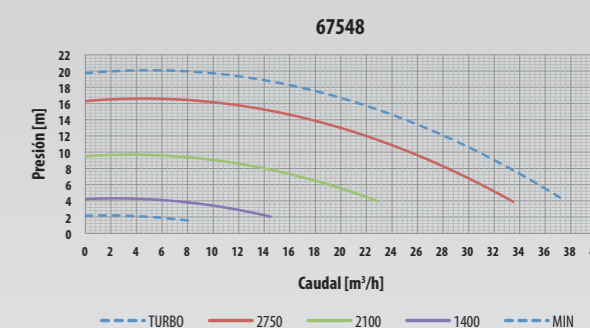
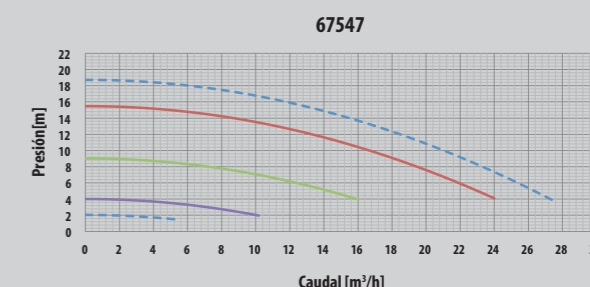


Código	Potencia	Dimensiones (mm)										
	CV	A	B	C	De	Di	E	F	G	H	I	J
67547	1	584	281	246	ACME D.75	2" GAS	359	324	321	164	254	354
67548	2	618	281	246	ACME D.75	2" GAS	359	358	321	164	254	354

NOTA: Se incluyen los racores para tubería D50(67547) y D63(67548).

	67547			67548		
	LOW	MEDIUM	HIGH	LOW	MEDIUM	HIGH

VELOCIDAD [rpm]	1400	2100	2750	1400	2100	2750
TENSIÓN [V]	220-240	220-240	220-240	220-240	220-240	220-240
FRECUENCIA [Hz]	50/60	50/60	50/60	50/60	50/60	50/60
POTENCIA [W]	170	470	1030	258	750	1560
INTENSIDAD [A]	1	2,2	4,5	1,4	3,4	7,1
CAUDAL [m³/h]	8,2	12,4	16,7	11,1	18,8	25,5
PRESIÓN [m]	2,7	6,1	10	3,2	6,2	10
EFICIENCIA [l/Wh]	48,3	26,4	16,2	43	25	16,3
PRESIÓN MÁXIMA [m.c.a.]	4	9	15,5	4	9,4	16,3
RUIDO [dB]	45	53	61	51	58	66



## Instalación y control:



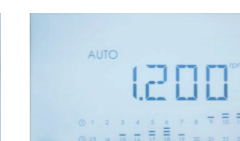
Control HMI sobre la bomba.



Control HMI en la pared.



Ajustes y parametrización por menús.



Programación horaria semanal intuitiva.



Velocidades prefijadas y configurables.



Visualización de consumos y ahorros energéticos.