

ASTRALPOOL 

www.astralpool.com

FLUIDRA



ASTRALPOOL 

Nieuwe generatie
filterpompen

Victoria Plus Silent VS

- ▶ Stil
- ▶ Energiebesparend
- ▶ Gebruiksvriendelijk
- ▶ Compatibel met vorige Victoria-pompen van AstralPool

VICTORIA**PLUS**
SILENT VS

Victoria Plus Silent VS. Een nieuwe generatie filterpompen

Platform van zwembadpompen Victoria Plus Silent, met vermogens van 1 CV en 2 CV, met automatische snelheidsregeling.

Speciaal ontworpen pomp, zowel voor nieuwe installaties als ter vervanging van bestaande pompen.

Dankzij de variabele snelheidsregeling en tijdprogrammering wordt een aanzienlijke energiebesparing verkregen. De pomp is compatibel met het Fluidra Connect-platform.

In de pomp geïntegreerde HMI-bediening met de mogelijkheid van wandmontage voor meer gebruiksgemak.

Dankzij het verlaagde geluidsniveau wordt goed niveau van comfort geboden.

Digitale in- en uitgangen voor een goede integratie met de rest van het systeem, zoals de zoutelektrolyse of de warmtepomp.



Efficiënt hydraulisch ontwerp
Hydraulisch rendement met laag geluidsniveau

Voorfilterdeksel met handgreep
Onderhoudsvriendelijk

De positie en de afmetingen van de uitgangen zijn dezelfde als die van de vorige Victoria-modellen van Astrapool
Gemakkelijk vervangbaar

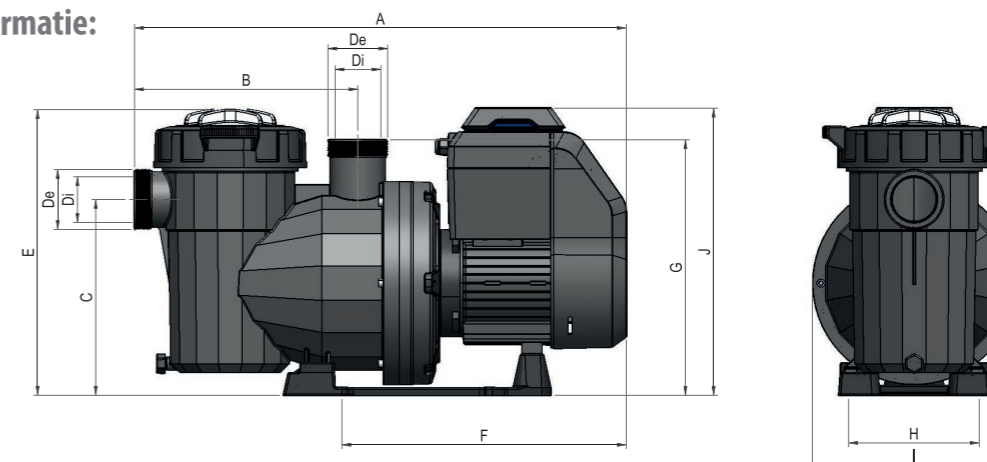


Compatibel met Fluidra Connect. Digitale in- en uitgangen
Geautomatiseerd en met afstandsbediening

Regelaar met geïntegreerd PFC en groot koelelement
Efficiëntie, betrouwbaarheid, geschikt voor omgevingen met hoge temperaturen, met een uitstekende arbeidsfactor

Motor met groot voorlager
Duurzaam

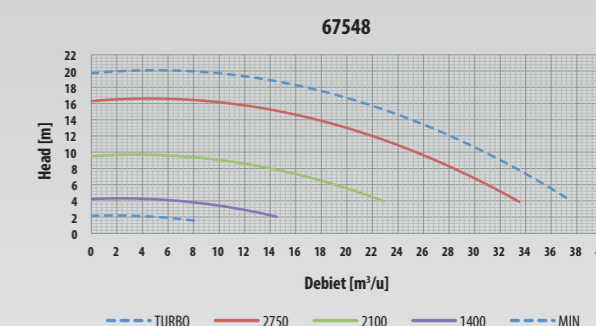
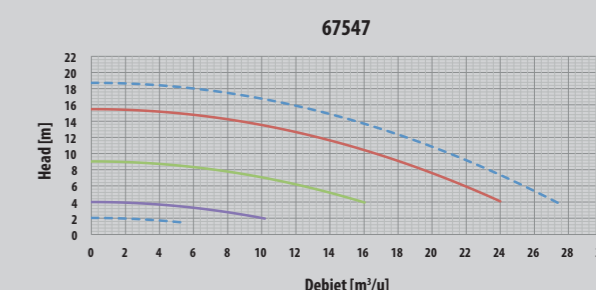
Technische informatie:



Code	Motor PK	Afmetingen (mm)										
		A	B	C	De	Di	E	F	G	H	I	J
67547	1	584	281	246	ACME D.75	2" GAS	359	324	321	164	254	354
67548	2	618	281	246	ACME D.75	2" GAS	359	358	321	164	254	354

OPMERKING: Pijpfittingen D50(67547) en D63(67548) meegeleverd.

	67547			67548		
	LAAG	MIDDEL	HOOG	LAAG	MIDDEL	HOOG
SNELHEID [rpm]	1400	2100	2750	1400	2100	2750
SPANNING [V]	220-240	220-240	220-240	220-240	220-240	220-240
FREQUENTIE [Hz]	50/60	50/60	50/60	50/60	50/60	50/60
VERMOGEN [W]	170	470	1030	258	750	1560
STROOMSTERKTE [A]	1	2,2	4,5	1,4	3,4	7,1
DEBIET [m³/u]	8,2	12,4	16,7	11,1	18,8	25,5
DRUK [m]	2,7	6,1	10	3,2	6,2	10
EFFICIËNTIE [l/Wh]	48,3	26,4	16,2	43	25	16,3
MAX. DRUK [m]	4	9	15,5	4	9,4	16,3
GELUIDSDRUK [dB]	45	53	61	51	58	66



Installatie en bediening:



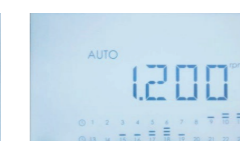
HMI-bediening op pomp.



HMI-bediening aan de wand.



Instellingen en parameters via menu's.



Intuïtieve weekprogrammering.



Voorinstelde en configureerbare snelheden.



Weergave van energieverbruik en -besparing.