



www.astralpool.com

FLUIDRA



Uma nova geração de bombas de filtragem

Victoria Plus Silent VS

- ▶ Silêncio
- ▶ Poupança energética
- ▶ Fácil utilização
- ▶ Compatibilidade com as bombas Victoria AstralPool anteriores

VICTORIA**PLUS**
SILENT VS

VICTORIA PLUS

SILENT VS

Uma nova geração de bombas de filtragem

Victoria Plus Silent VS. Uma nova geração de bombas de filtragem

Plataforma de bomba de piscina residencial Victoria Plus Silent com potências de 1 CV e 2 CV com variação e controlo automático de velocidade.

Bomba concebida para novas instalações e para reposição de bombas já instaladas.

Graças à utilização da velocidade variável e da programação horária é possível obter poupanças energéticas incríveis. A bomba é compatível com a plataforma Fluidra Connect.

Controlo HMI integrado na bomba com possibilidade de instalação na parede para ter uma melhor usabilidade.

É possível obter um bom nível de conforto devido à redução do nível de ruído.

Entradas e saídas digitais para o funcionamento coordenado com o resto da instalação como, por exemplo, com eletrólise de sal ou bomba de calor.



Design hidráulico eficiente
Desempenho hidráulico e baixo nível de ruído

Porca pré-filtro com manipuladores
Fácil manutenção

Posição e dimensões das saídas iguais às dos modelos Victoria AstralPool anteriores
Fácil substituição

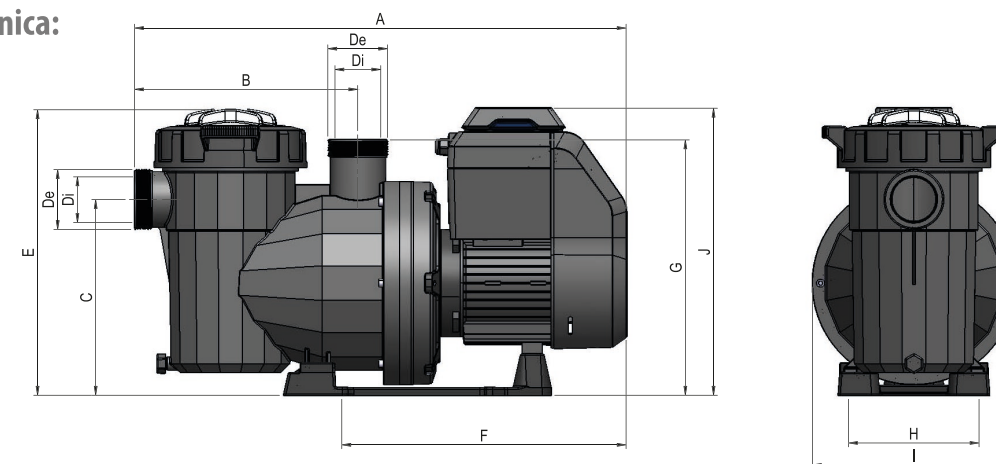


Compatível com Fluidra Connect, entradas e saídas digitais
Automatização e controlo remoto

Inversor com PFC integrado e dissipador de grandes dimensões
Eficiência, fiabilidade, capacidade de trabalhar em ambientes de elevada temperatura e excelente fator de potência.

Motor com rolamento dianteiro de tamanho maior
Durabilidade

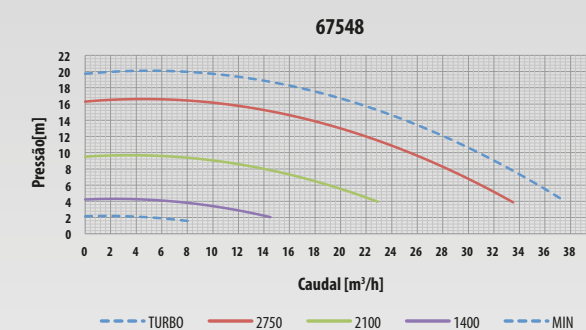
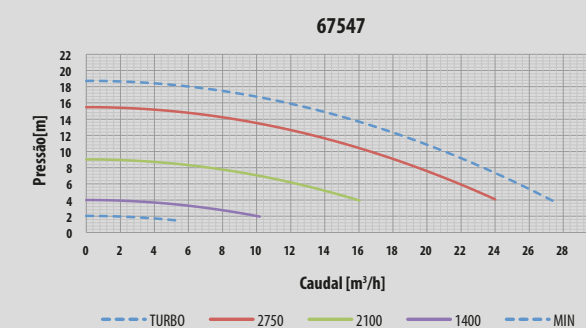
Informação técnica:



Código	Motor CV	Dimensões (mm)										
		A	B	C	De	Di	E	F	G	H	I	J
67547	1	584	281	246	ACME D.75	2" GAS	359	324	321	164	254	354
67548	2	618	281	246	ACME D.75	2" GAS	359	358	321	164	254	354

NOTA: Acessórios para tubos D50(67547) e D63(67548) incluídos.

	67547			67548		
	BAIXO	MÉDIO	ALTO	BAIXO	MÉDIO	ALTO
VELOCIDADE [rpm]	1400	2100	2750	1400	2100	2750
TENSÃO [V]	220-240	220-240	220-240	220-240	220-240	220-240
FREQUÊNCIA [Hz]	50/60	50/60	50/60	50/60	50/60	50/60
POTÊNCIA [W]	170	470	1030	258	750	1560
INTENSIDADE [A]	1	2,2	4,5	1,4	3,4	7,1
CAUDAL [m³/h]	8,2	12,4	16,7	11,1	18,8	25,5
PRESSÃO [m]	2,7	6,1	10	3,2	6,2	10
EFICIÊNCIA [l/Wh]	48,3	26,4	16,2	43	25	16,3
PRESSÃO MÁXIMA [m]	4	9	15,5	4	9,4	16,3
RUÍDO [dB]	45	53	61	51	58	66



Instalação e controlo:



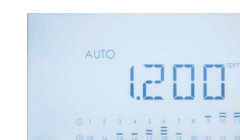
Controlo HMI sobre a bomba.



Controlo HMI na parede.



Ajustes e parametrização por menus.



Programação horária semanal intuitiva.



Velocidades pré-fixadas e configuráveis.



Visualização de consumos e poupanças energéticas.