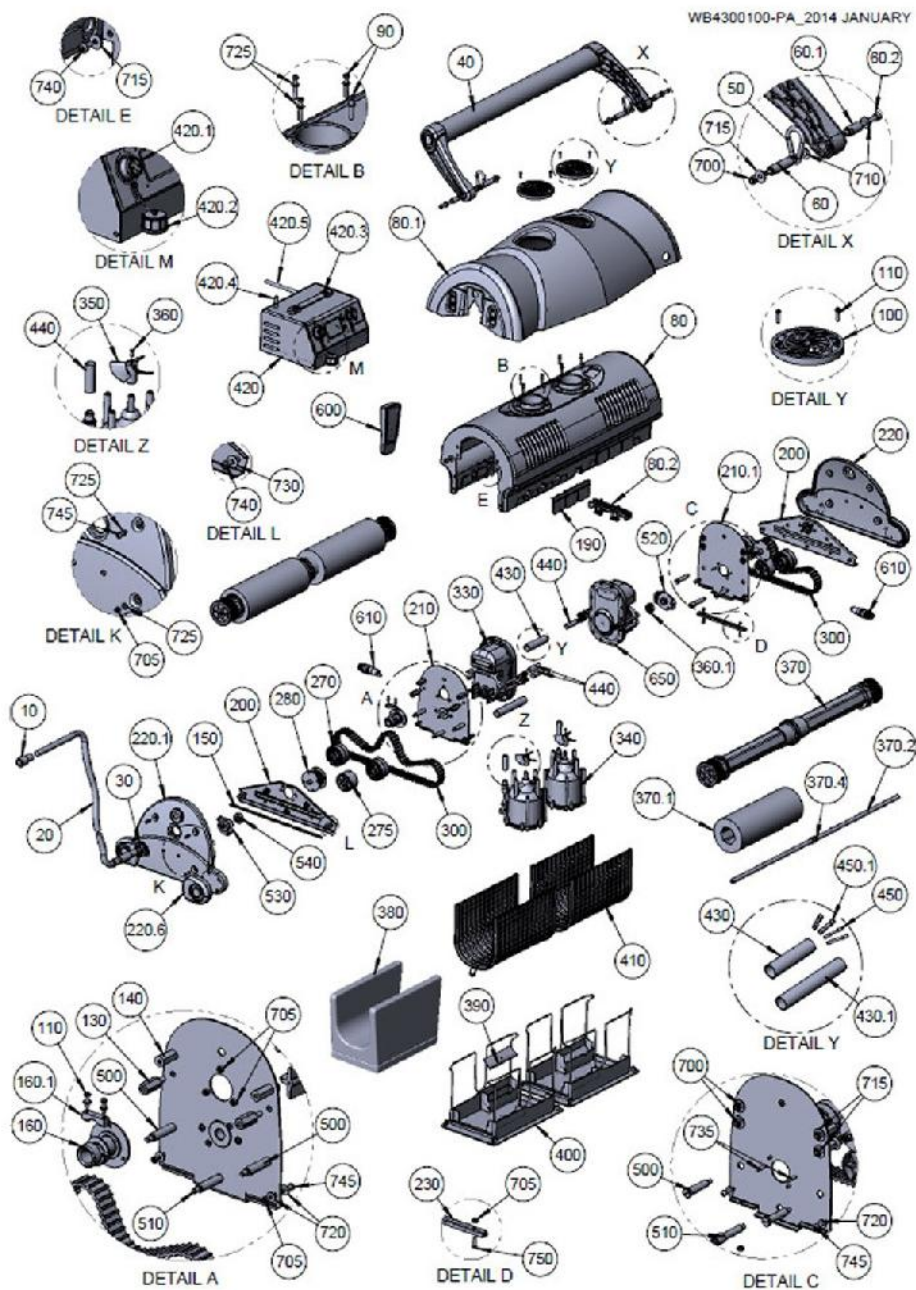


CODIGO **60164**

DESCRIPCION: **LIMPIAFONDOS ULTRAMAX GYRO**

WB4300100-PA_2014 JANUARY



CODIGO **60164**

 DESCRIPCION: **LIMPIAFONDOS ULTRAMAX GYRO**
ESPAÑOL

POS	CÓDIGO	DESCRIPCIÓN	QTY	POS	CÓDIGO	DESCRIPCIÓN	QTY
10	PL00016ML	CONECTOR 5 PINS	1	370.4	P00370	SEPARADOR PARA LAS RUEDAS	4
20	WA00060-SP	CABLE FLOTADOR	1	380	81005	BOLSA FILTRO	2
30	1623	TUERCA FIJACION CABLE	1	390	9305B-NT	VALVULA PLASTICA CIERRE FONDO	4
40	AS01623BL	CONJUNTO ASA	1	400	BS6100100	CONJUNTO TAPA INFERIOR	2
50	11006	GANCHO	2	410	AS09225	CJTO. REJILLA FILTRO	2
60	MP00217	AXLE ASSY. FOR HANDLE	2	420	AS07127-SP	TRANSFORMADOR	1
60.1	MP00216A	EJE PARA ASA	2	420.1	PL00016FL	CONECTOR ELECTRICO	1
60.2	HW0002500	TORNILLO HEXAGONAL M6X50	2	420.2	AS1117038	TAPON CONECTOR CABLE A TRANSFO	1
80	AS1001400	CARCASA	1	420.3	SA00109	ASA PLASTICA TRANFORMADOR	1
80.1	PP00020SRA	CUBIERTA EXTERIOR	1	420.4	ASXW1043300	ANTENA TRANSFORMADOR	1
80.2	AS2000100	SUJECION TAPA INFERIOR FILTRO	1	420.5	AC0110100	CABLE DE FUENTE DE ALIMENTACIO	1
90	SW00075	TORNILLO 8X1W	8	430	AS110162508	TUBO RETRACTIL 21625 (80 M/M.)	1
100	5093	TAPA SUPERIOR MAX	2	430.1	AS110162512	TUBO RETRACTIL 1625 (120M/M.)	1
110	5061	TORNILLO DE TAPA SUPERIOR	6	440	AS110012706	TUBO RETRACTIL 16/5 (60 M/M.)	5
130	MP00190	SEPARADOR HEXAGONAL M6	4	450	5473	CONECTOR RETRACTIL ROJO	2
140	MP00191	SEPARADOR HEXAGONAL M4	4	450.1	5474	CONECTOR RETRACTIL AZUL	2
150	PP0003400	PERFIL DE GOMA	2	500	MP00187	TENSOR CORREAS	4
160	PP0003300	SOPORTE CABLE	1	510	MP0030800	EJE PARA EL RODILLO DE MANGA	2
160.1	P00382	SOPORTE PRENSAESTOPAS CABLE	1	520	PP0360800	SOPORTE POLEA UMX	2
190	R800102	VALVULA GOMA	4	530	PP0003100	CAP BEARING FOR PULLEY	2
200	MP0030400	SOPORTE SUPERIOR LATERAL	2	540	P00018	RODAMIENTO PLASTICO	2
210	MP0030500	SOPORTE LATERAL INFERIOR CABLE	1	600	RC0100400	CONTROL REMOTO	1
210.1	MP0030600	SOPORTE LATERAL INFERIOR	1	610	EP00012	SENSOR DE INFRAROJOS	2
220	AS2000800	PLACA LATERA	1	650	AS08677-SP	MOTOR ESCLAVO	1
220.1	AS2000700	PLACA LATERAL PARA PASACABLES	1	700	N00021	TUERCA HEXAGONAL M6	16
220.6	P000348L	PROTECTOR TAPA LATERAL	4	705	7133	TUERCA BLOQUEO NYLON	27
230	PP0003000	REGLA PLASTICA SOPORTE LATERAL	2	710	11004	ARANDELA 64 MM.	4
270	AS2000201	TENSOR DE CORREAS	4	715	WS00001	ARANDELA M-6 DIN-7921	20
275	PP0003501	RUEDA TENSORA	2	720	WS00003	ARANDELA PLANA M4 DIN9021	8
280	AS1020401	CONJUNTO POLEA PARA UMX SP	2	725	11065	ARANDELA D. 4 DIN 125-1A A2	18
300	R800098	CORREA DE TRACCIÓN AZUL	2	730	HW0002100	ARANDELA APRIETE M6	4
330	AS08700-SP	MOTOR TRACCION	1	735	HW0004500	TORNILLO 8X3/4 FH PH A2	4
340	AS06106-SP	MOTOR DE BOMBEO	2	740	SW00077	TORNILLO M6 X 12 DIN 7985AS	8
350	P00038	HELICE	2	745	8301S	TORNILLO M4X16 PHILIPS	8
360	SW00069	TORNILLO PARA HELICE DIN-955	2	750	SW00105	TORNILLO DE PIEZA BLOQUEO	4
360.1	PP0004500	CUBIERTA DEL PASADOR	2	NO MOSTRADO	A8327	CONJUNTO CUERDA	1
370	AS38230	RODILLO DE ARRASTRE	4	NO MOSTRADO	4613	PASADOR CON RANURA	1
370.1	PP03009BL	CEPILLO DE PVA	4	NO MOSTRADO	LB00227	ETIQUETA ULTRAMAX	2
370.2	MP00184	EJE PARA RUEDA	2				