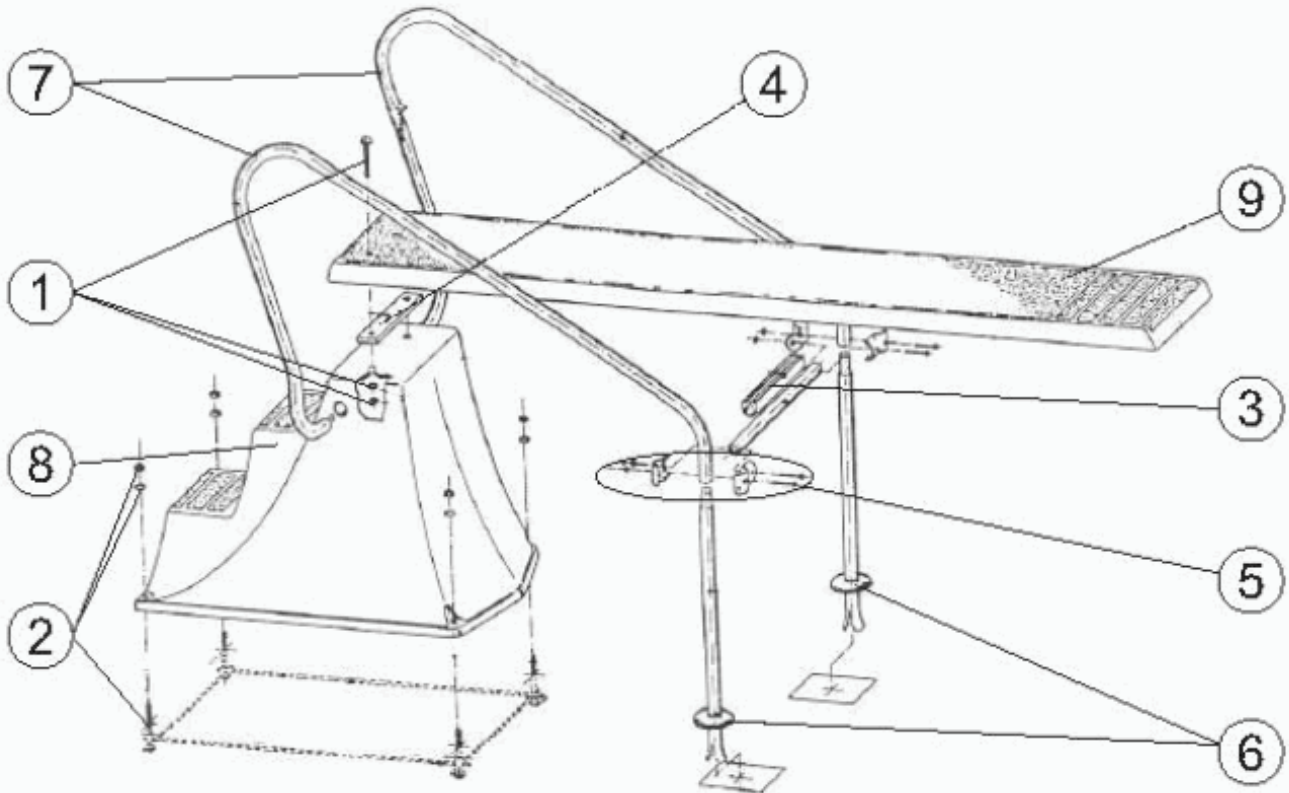


CODE **00068, 00069**

BESCHREIBUNG: **SPRUNGTURM**



**DEUTSCHE**

POS	CODE	BESCHREIBUNG	POS	CODE	BESCHREIBUNG
1	4401020105	SCHRAUBEN BEFESTIGUNG SPRUNGBRETT	7	*00068R0100	HANDLAUF DYNAMIC 00068
2	*4401020106	VERANKERUNG SPRUNGBRETT 0068	7	*00069R0100	HANDLAUF DYNAMIC 00069
2	*4401020107	VERANKERUNG SPRUNGBRETT 0069	8	*00068R0200	GRUNDELEMENT SPRUNGBRETT
3	4401020108	VORDERE AUFLAGE	8	*00069R0200	GRUNDELEMENT SPRUNGBRETT
4	4401021303	AUFLAGE SPRUNGBRETT DYNAMIC	9	*00062	SPRUNGBRETT 2 M.
5	4401020104	T-STÜCK AUFLAGE SPRUNGBRETT	9	*00064	SPRUNGBRETT 2,5 M.
6	4401010101	EINBAUHÜLSE			

CODE                    **00068, 00069**

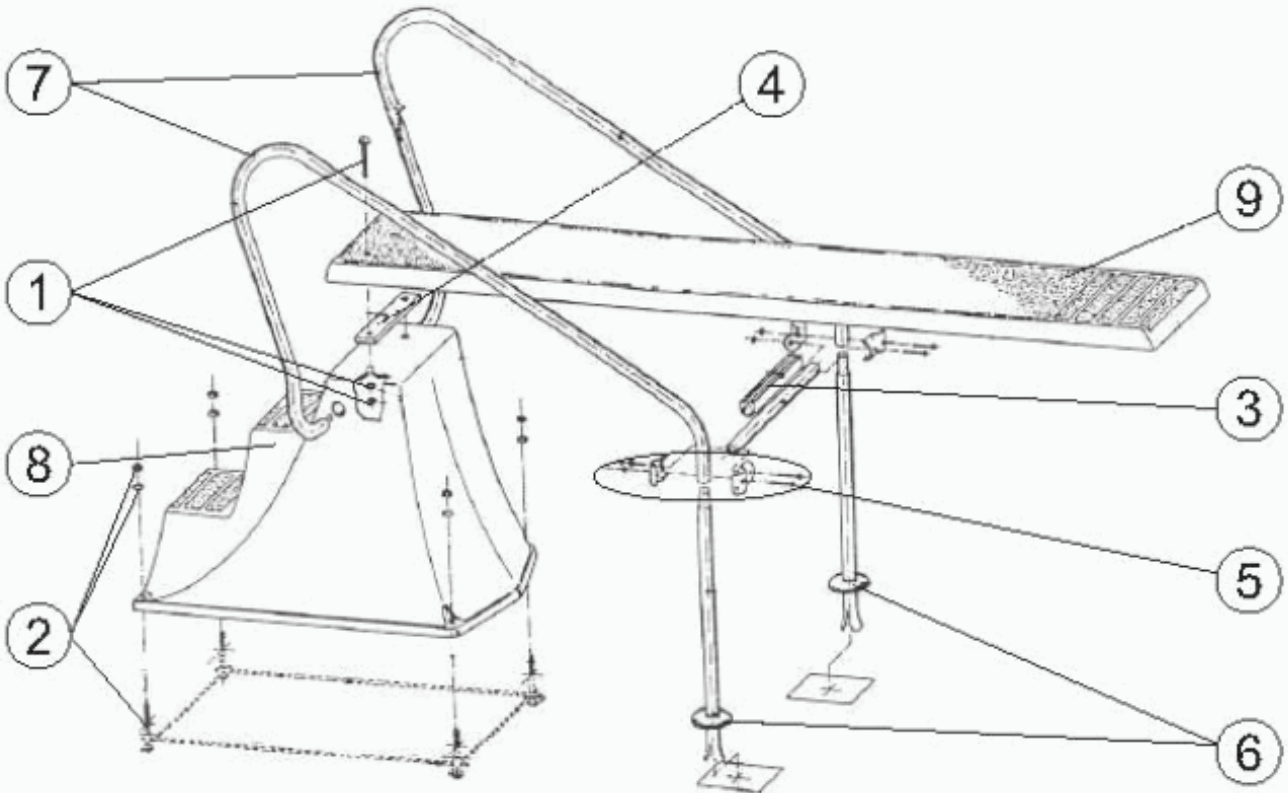
BESCHREIBURG:                    **SPRUNGTURM**

**HINWEISE**

POSICIÓN	PIEZA	OBSERVACIÓN
2	4401020106	PARA 00068
2	4401020107	PARA 00069
7	00068R0100	PARA 00068
7	00069R0100	PARA 00069
8	00068R0200	PARA 00068
8	00069R0200	PARA 00069
9	00062	PARA 00068
9	00064	PARA 00069

CODE **00068, 00069**

DESCRIPTION: **DIVING TOWER**



**ENGLISH**

POS	CODE	DESCRIPTION	POS	CODE	DESCRIPTION
1	4401020105	SCREWS FIXING DIVING BOARD	7	*00068R0100	HANDRAIL DYNAMIC 00068
2	*4401020106	ANCHOR 0068	7	*00069R0100	HANDRAIL DYNAMIC 00069
2	*4401020107	ANCHOR 0069	8	*00068R0200	BASIS DIVING BOARD
3	4401020108	FRONT SUPPORT	8	*00069R0200	BASIS DIVING BOARD
4	4401021303	DYNAMIC RUBBER SUPPORT	9	*00062	DIVING BOARD
5	4401020104	TEE CLAMPING PLATE	9	*00064	DIVING BOARD
6	4401010101	LADDER ANCHOR			

CODE                    **00068, 00069**

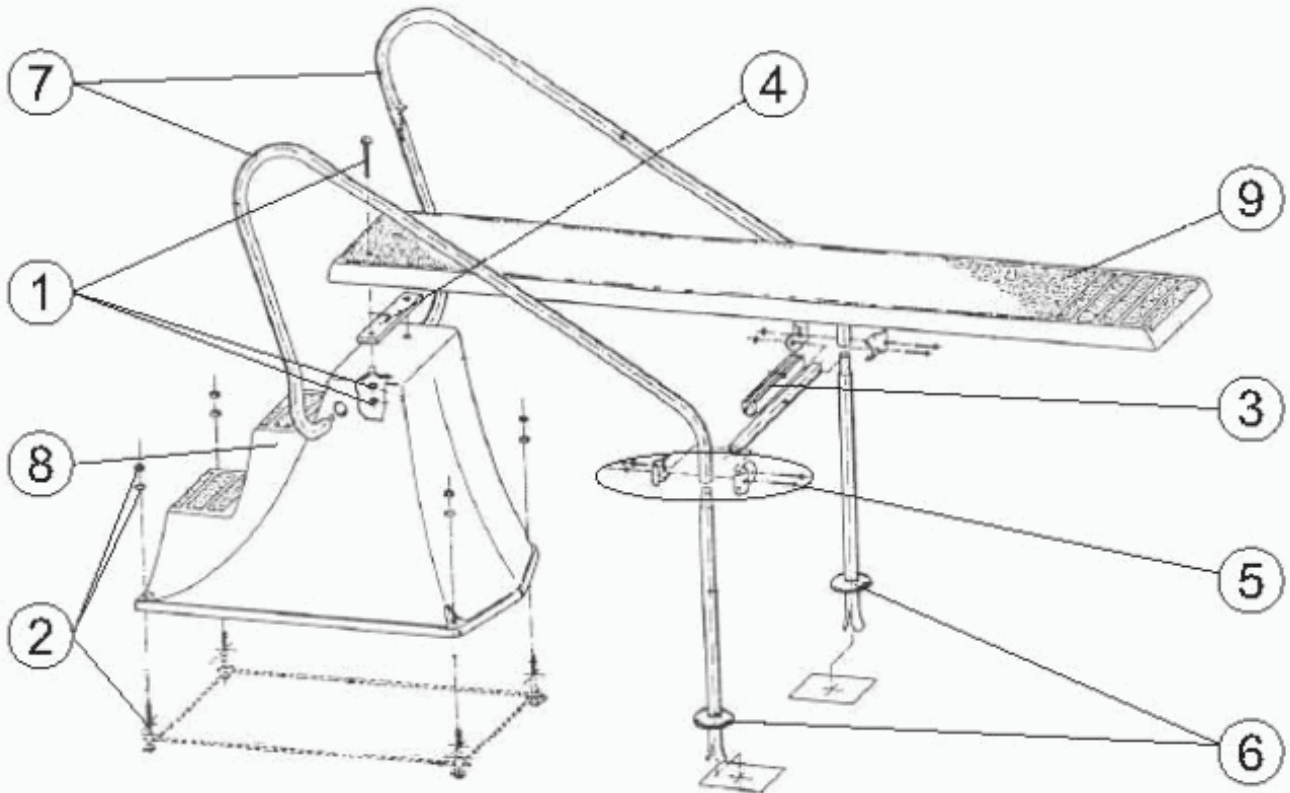
DESCRIPTION:                    **DIVING TOWER**

**OBSERVATIONS**

POSICIÓN	PIEZA	OBSERVACIÓN
2	4401020106	PARA 00068
2	4401020107	PARA 00069
7	00068R0100	PARA 00068
7	00069R0100	PARA 00069
8	00068R0200	PARA 00068
8	00069R0200	PARA 00069
9	00062	PARA 00068
9	00064	PARA 00069

CODIGO **00068, 00069**

DESCRIPCION: **TORRE DE SALTOS**



**ESPAÑOL**

POS	CODIGO	DESCRIPCION	POS	CODIGO	DESCRIPCION
1	4401020105	TORNILLOS FIJACION PALANCA	7	*00068R0100	BARANDILLA DINAMIC 00068
2	*4401020106	ANCLAJE TORRE DE SALTOS 00068	7	*00069R0100	BARANDILLA DINAMIC 00069
2	*4401020107	ANCLAJE TORRE DE SALTOS 00069	8	*00068R0200	BASE TORRE SALTOS 00068
3	4401020108	ASIENTO DELANTERO (GOMA)	8	*00069R0200	BASE TORRE SALTOS 00069
4	4401021303	GOMA DYNAMIC	9	*00062	PLATAFORMA 2 MTS.
5	4401020104	"TE" PARA PALANCA	9	*00064	PLATAFORMA 2,5 MTS.
6	4401010101	ANCLAJE ESCALERA			

**CODIGO**                    **00068, 00069**

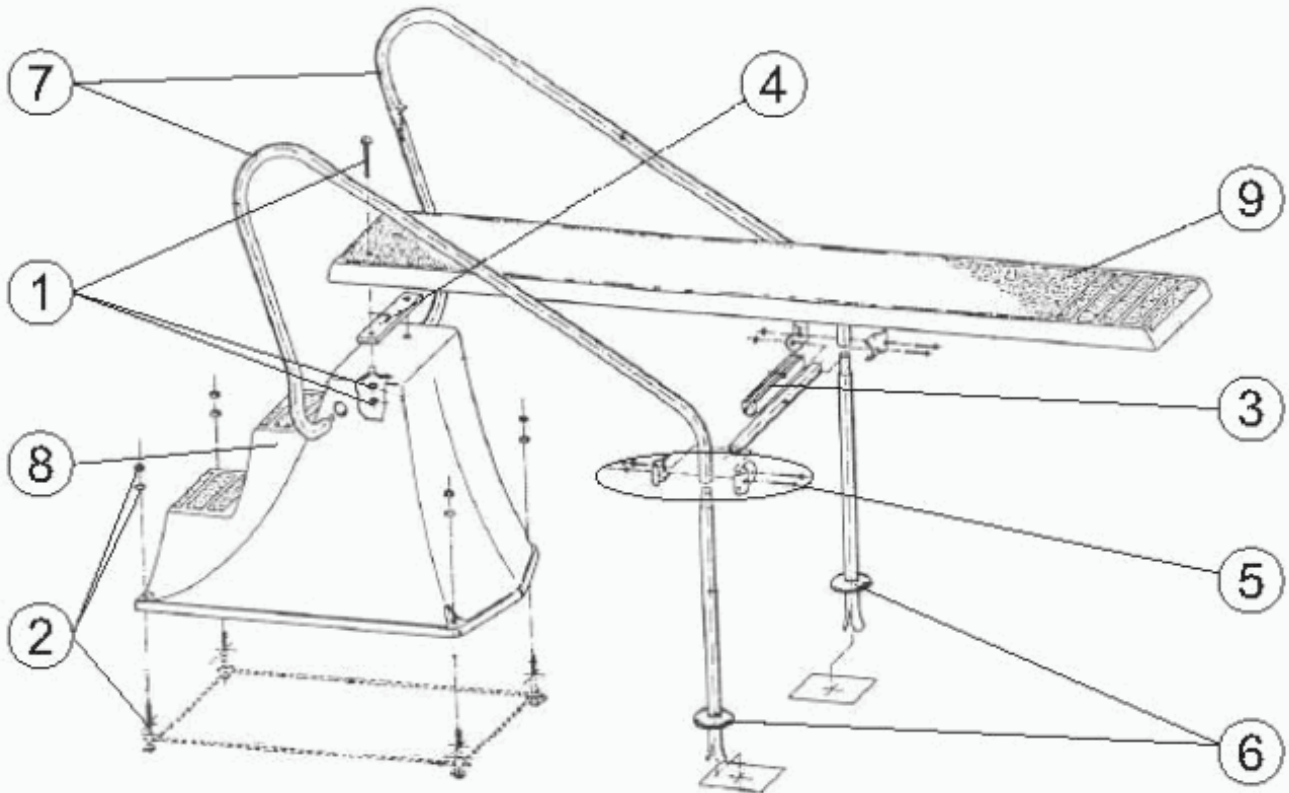
**DESCRIPCION:**                    **TORRE DE SALTOS**

**OBSERVACIONES**

POSICIÓN	PIEZA	OBSERVACIÓN
2	4401020106	PARA 00068
2	4401020107	PARA 00069
7	00068R0100	PARA 00068
7	00069R0100	PARA 00069
8	00068R0200	PARA 00068
8	00069R0200	PARA 00069
9	00062	PARA 00068
9	00064	PARA 00069

CODE **00068, 00069**

DESCRIPTION: **TOUR DE PLONGEON**



**FRANCAIS**

POS	CODE	DESCRIPTION	POS	CODE	DESCRIPTION
1	4401020105	VIS FIXATION PLONGEOIR	7	*00068R0100	MAIN COURANTE DYNAMIC 00068
2	*4401020106	ANCRAGE 0068	7	*00069R0100	MAIN COURANTE DYNAMIC 00069
2	*4401020107	ANCRAGE 0069	8	*00068R0200	SOCLE SEUL PLONGEOIR 00068
3	4401020108	SUPPORT AVANT CAOUTCHOUC	8	*00069R0200	SOCLE SEUL PLONGEOIR 00069
4	4401021303	AMORTISSEUR PLONGEOIR DYNAMIC	9	*00062	PLANCHE 2 MTS
5	4401020104	TÉ D'ASSEMBLAGE	9	*00064	PLANCHE 2,5 MTS
6	4401010101	ANCRAGE D'ÉCHELLE			

CODE **00068, 00069**

DESCRIPTION: **TOUR DE PLONGEON**

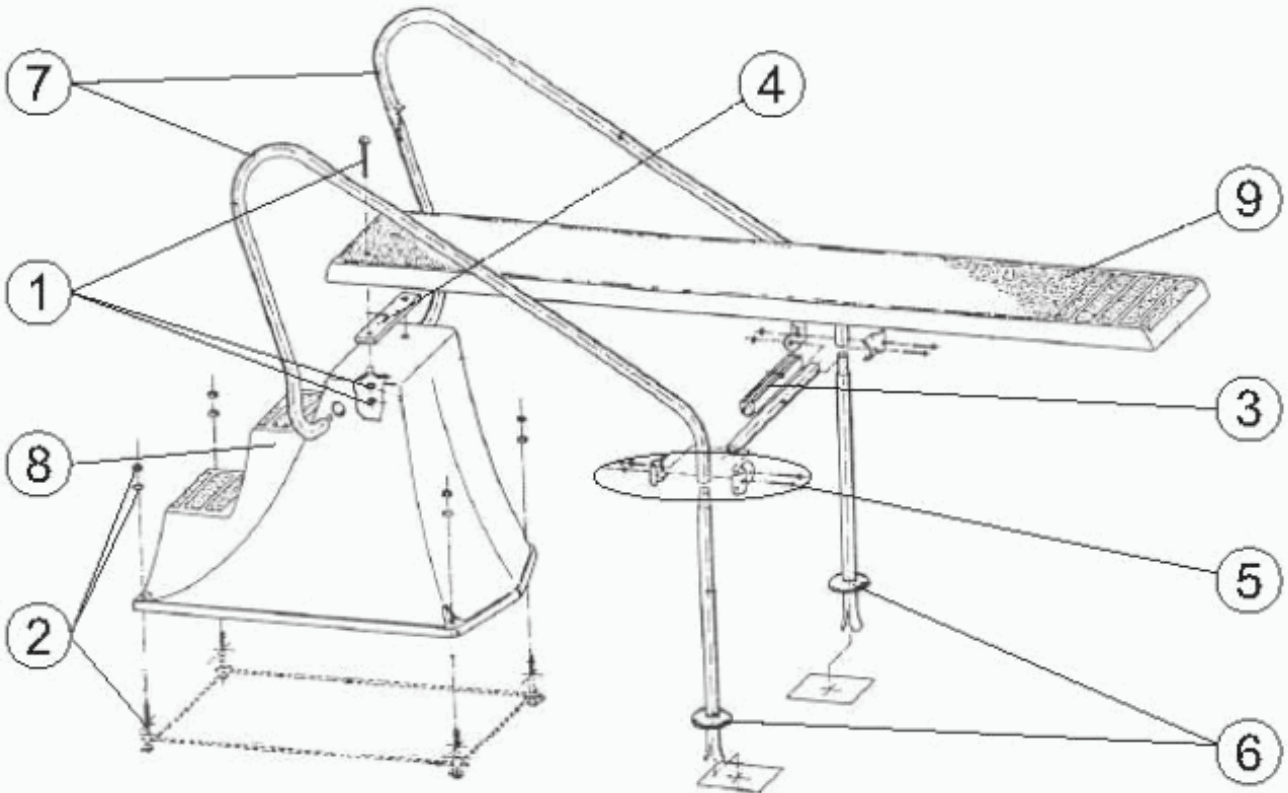
**OBSERVATIONS**

POSICIÓN	PIEZA	OBSERVACIÓN
2	4401020106	PARA 00068
2	4401020107	PARA 00069
7	00068R0100	PARA 00068
7	00069R0100	PARA 00069
8	00068R0200	PARA 00068
8	00069R0200	PARA 00069
9	00062	PARA 00068
9	00064	PARA 00069



CODICE **00068, 00069**

DESCRIZIONE: **TORRE DI SALTI**



**ITALIANO**

POS	CODICE	DESCRIZIONE	POS	CODICE	DESCRIZIONE
1	4401020105	VITI FISSAGGIO TAVOLA	7	*00068R0100	CORRIMANO DINAMIC 00068
2	*4401020106	ANCORAGGIO TRAMPOLINO 00068	7	*00069R0100	CORRIMANO DINAMIC 00069
2	*4401020107	ANCORAGGIO TRAMPOLINO 00069	8	*00068R0200	BASE TRAMPOLINO 00068
3	4401020108	SEDUTA ANTERIORE (GOMMA)	8	*00069R0200	BASE TRAMPOLINO 00069
4	4401021303	GOMMA DYNAMIC	9	*00062	PIATTAFORMA 2 M
5	4401020104	T PER TAVOLA	9	*00064	PIATTAFORMA 2.5 M
6	4401010101	ANCORAGGIO SCALA			

**CODICE**                    **00068, 00069**

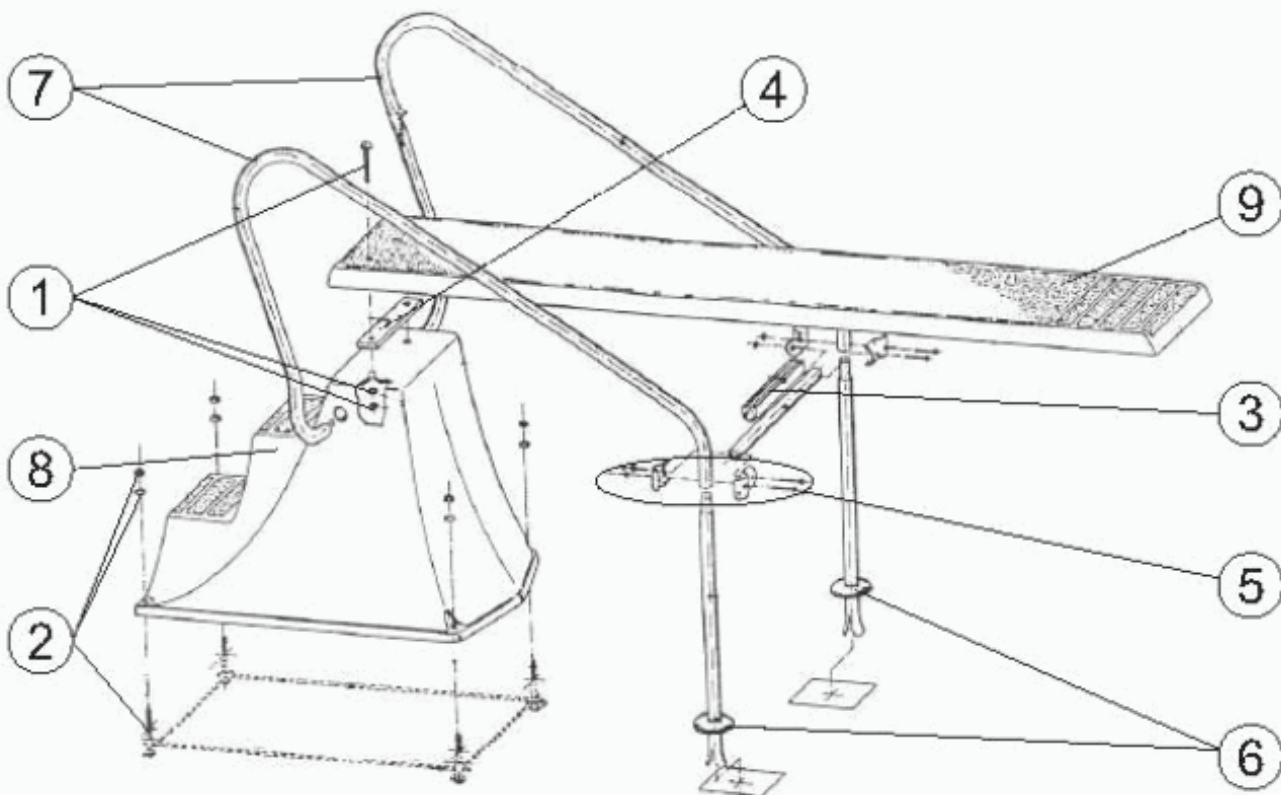
**DESCRIZIONE:**                    **TORRE DI SALTI**

**OSSERVAZIONI**

POSICIÓN	PIEZA	OBSERVACIÓN
2	4401020106	PARA 00068
2	4401020107	PARA 00069
7	00068R0100	PARA 00068
7	00069R0100	PARA 00069
8	00068R0200	PARA 00068
8	00069R0200	PARA 00069
9	00062	PARA 00068
9	00064	PARA 00069

CODIGO **00068, 00069**

DESCRIÇÃO: **TORRE DE SALTOS**



**PORTUGUES**

POS	CODIGO	DESCRIÇÃO	POS	CODIGO	DESCRIÇÃO
1	4401020105	PARAFUSOS DE FIXAÇÃO DA PRANCHA	7	*00068R0100	AGARRADEIRA DINAMIC 00068
2	*4401020106	ANCORA DA PRANCHA DE SALTOS 00068	7	*00069R0100	AGARRADEIRA DINAMIC 00069
2	*4401020107	ANCORA DA PRANCHA DE SALTOS 00069	8	*00068R0200	BASE DA PRANCHA 00068
3	4401020108	ASSENTAMENTO DIANTEIRO (BORRACHA)	8	*00069R0200	BASE DA PRANCHA 00069
4	4401021303	BORRACHA DYNAMIC	9	*00062	PRANCHA 2 MTS
5	4401020104	TÊ PARA PRANCHA	9	*00064	PRANCHA 2,5 MTS
6	4401010101	ÂNCORA			

CODIGO **00068, 00069**DESCRIÇÃO: **TORRE DE SALTOS****OBSERVAÇÕES**

POSICIÓN	PIEZA	OBSERVACIÓN
2	4401020106	PARA 00068
2	4401020107	PARA 00069
7	00068R0100	PARA 00068
7	00069R0100	PARA 00069
8	00068R0200	PARA 00068
8	00069R0200	PARA 00069
9	00062	PARA 00068
9	00064	PARA 00069