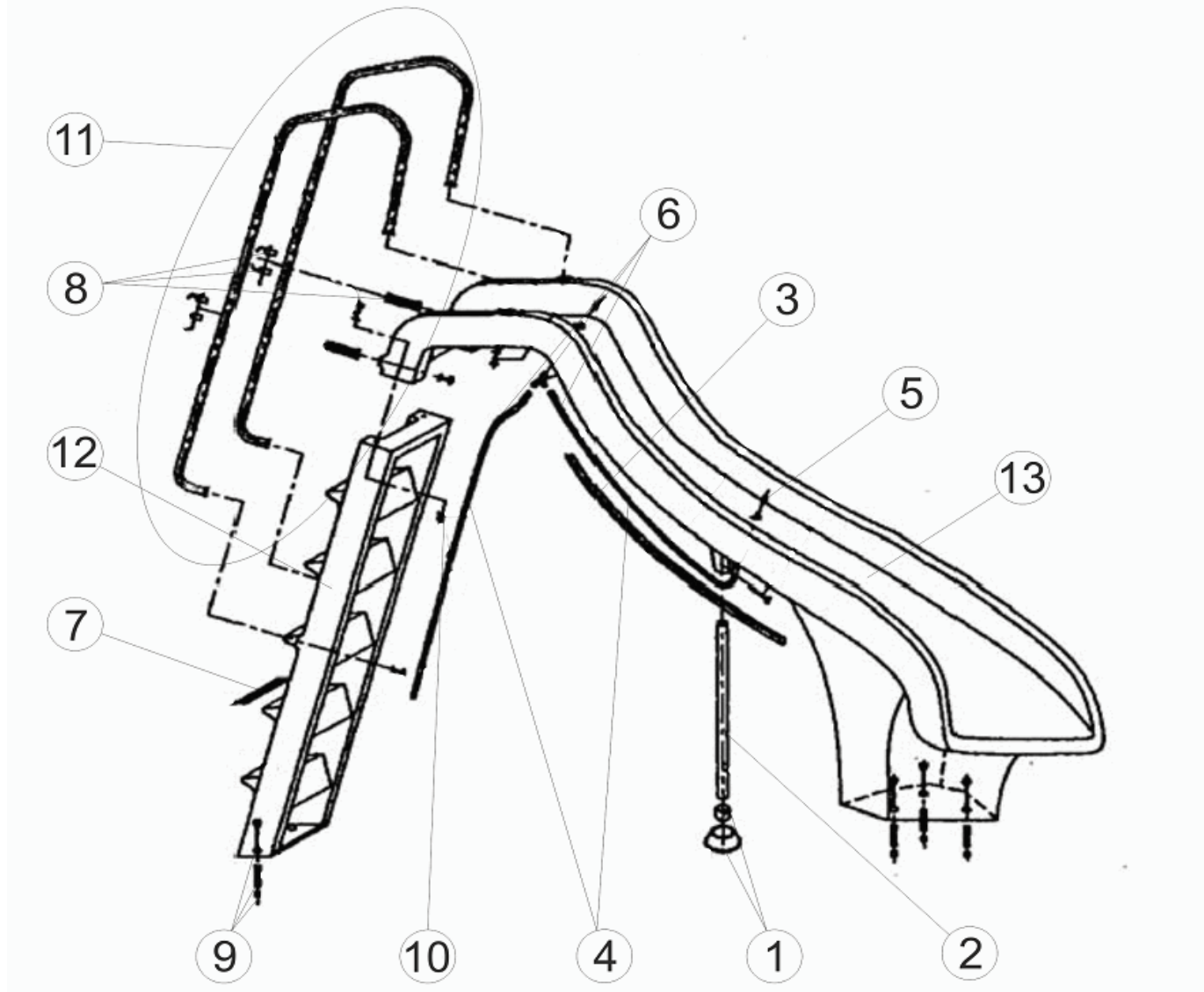


CODE **00088, 00089**

BESCHREIBUNG: **RUTSCHEN GEKRÜMMT**



DEUTSCHE

POS	CODE	BESCHREIBUNG	POS	CODE	BESCHREIBUNG
1	4401010501	GELENKFUSS HOCHBECKENLEITER	8	4401030403	ZWISCHENHALTERUNG GELÄNDER RUTSCHE
2	4401030006	STANGE HALTERUNG	9	4401030207	VERANKERUNGSSCHRAUBEN RUTSCHE
3	4401030003	SCHWARZES PROFIL ROHR	10	4401030201	"SCHRAUBENSATZ RUTSCHE "BABY""
4	4401030005	GLASROHR 4 X 6	11	00088R0100	GELÄNDERSET RUTSCHE
5	4401030106	DÜSE WASSEREINLAUF RUTSCHE	12	00088R0202	TREPPE
6	4401030406	"SCHLAUCHSATZ RUTSCHE MIT "T"-STÜCK"	13	* 00088R0201	RUTSCHENTEIL KURVE RECHTS
7	4401030004	RUTSCHFREIER STREIFEN	13	* 00089R0201	RUTSCHENTEIL KURVE LINKS

CODE **00088, 00089**

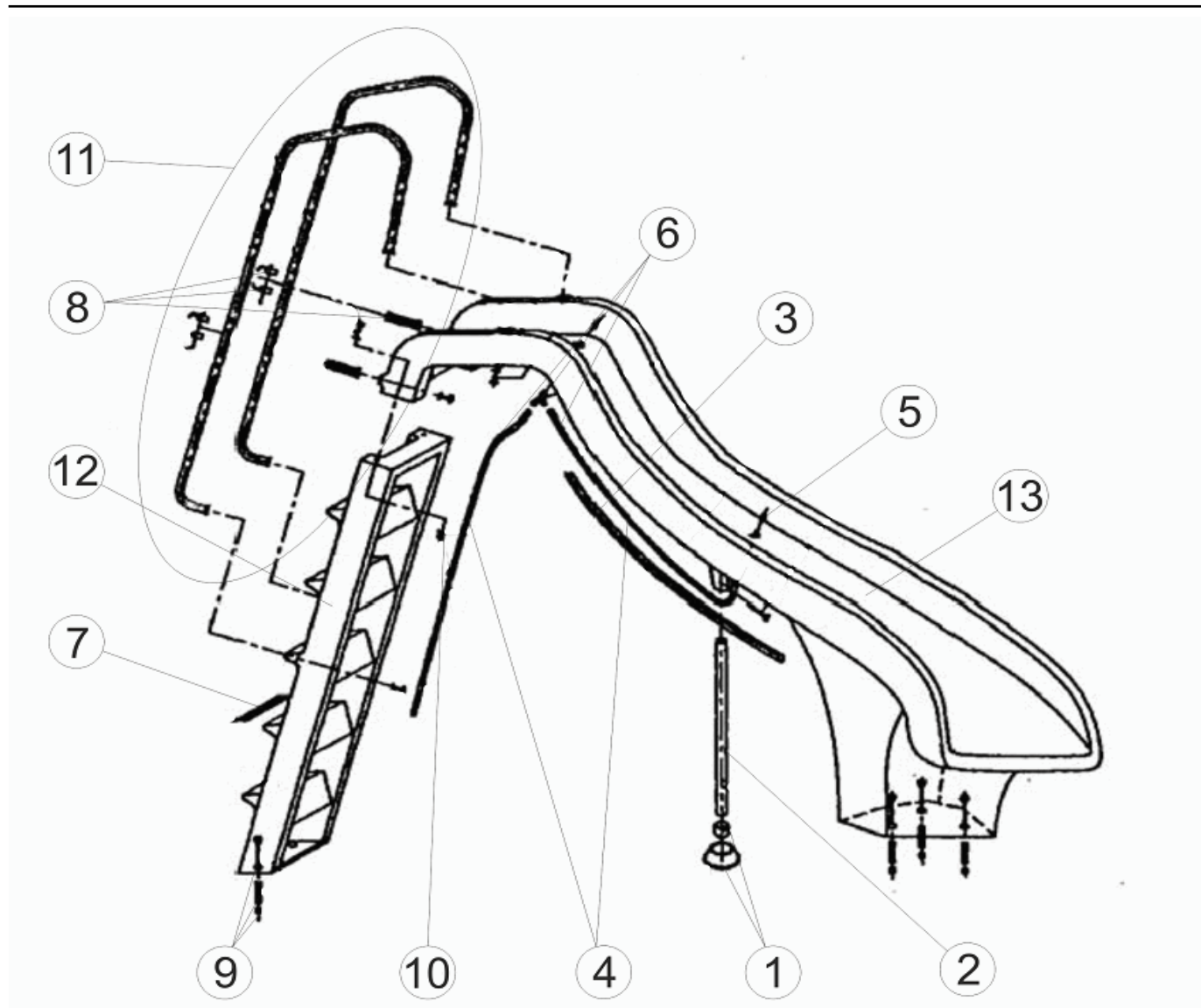
BESCHREIBUNG: **RUTSCHEN GEKRÜMMT**

HINWEISE

POSICIÓN	PIEZA	OBSERVACIÓN
13	00088R0201	PARA 00088
13	00089R0201	PARA 00089

CODE **00088, 00089**

DESCRIPTION: **CURVED SLIDES**



ENGLISH

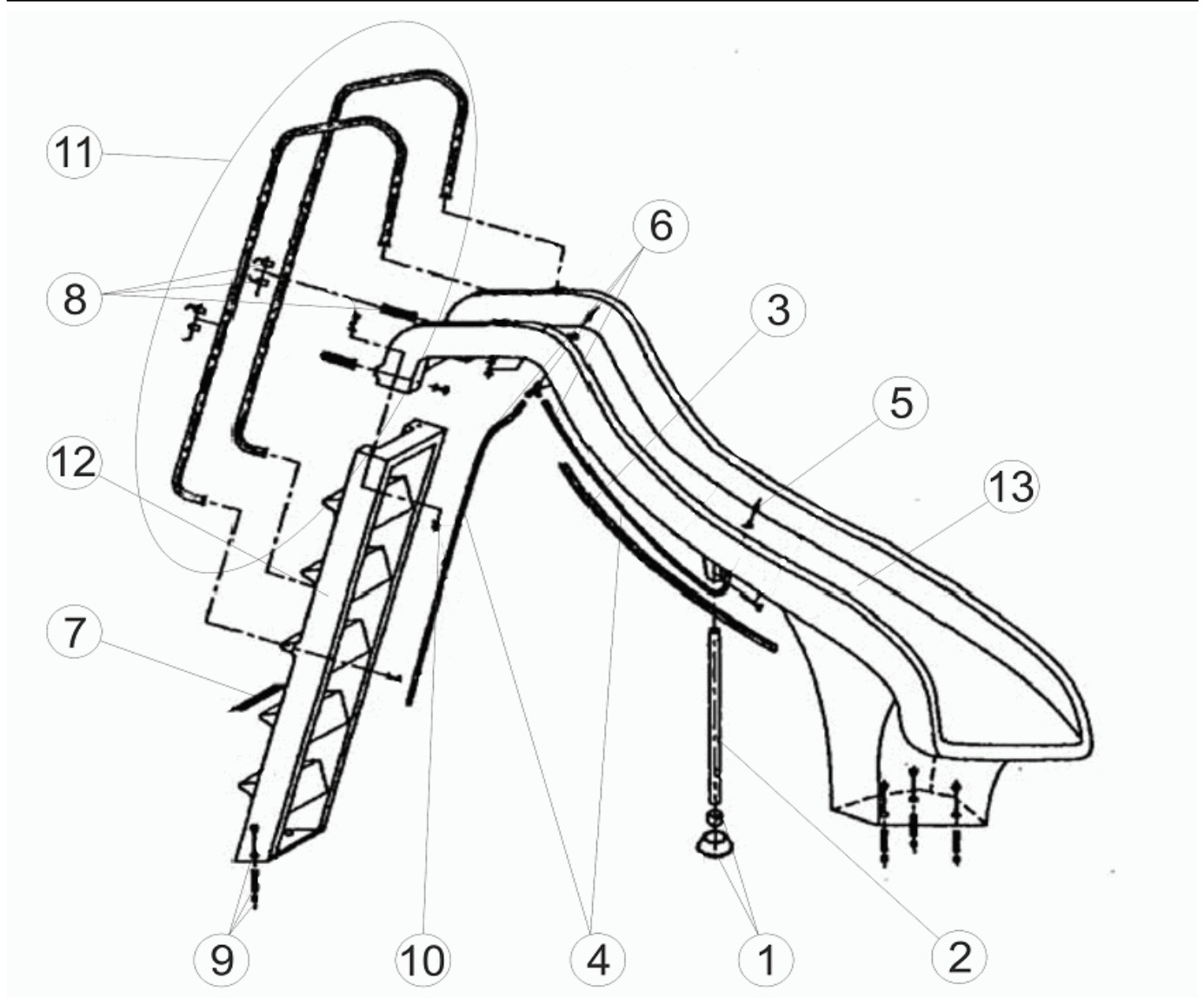
POS	CODE	DESCRIPTION	POS	CODE	DESCRIPTION
1	4401010501	ARTICULATED FOOT PAD	8	4401030403	HANDRAIL SUPPORT FITTINGS
2	4401030006	SUPPORT BAR	9	4401030207	ANCHOR BOLTS
3	4401030003	BLACK TUBULAR PROFILE	10	4401030201	CHUTE FIXING SET
4	4401030005	4 X 6 TRANSPARENT TUBING	11	00088R0100	SLIDE HANDRAILS SET
5	4401030106	WATER NOZZLE	12	00088R0202	LADDER
6	4401030406	TEE CONNECTOR WITH TUBES	13	* 00088R0201	RIGHT CURVE RUNWAY
7	4401030004	50X325 NON-SLIP STRIP	13	* 00089R0201	LEFT CURVE RUNWAY

CODE **00088, 00089**DESCRIPTION: **CURVED SLIDES****OBSERVATIONS**

POSICIÓN	PIEZA	OBSERVACIÓN
13	00088R0201	PARA 00088
13	00089R0201	PARA 00089

CODIGO **00088, 00089**

DESCRIPCION: **TOBOGANES CURVADOS**



ESPAÑOL

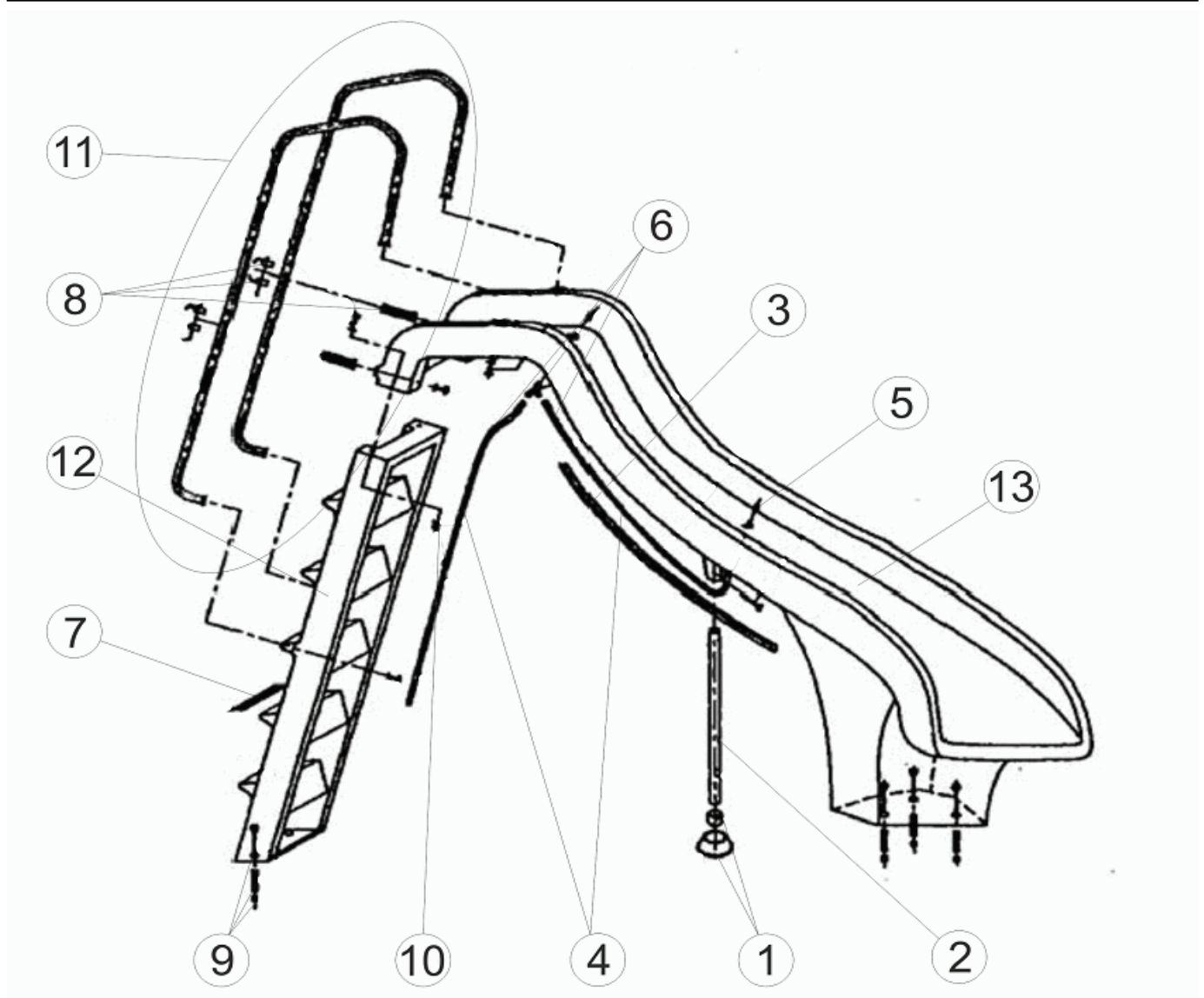
POS	CODIGO	DESCRIPCION	POS	CODIGO	DESCRIPCION
1	4401010501	TOPE ARTICULADO	8	4401030403	SOPORTE INTERMEDIO BARANDILLA
2	4401030006	BARRA SOPORTE	9	4401030207	ANCLAJE TORNILLO
3	4401030003	PERFIL NEGRO TUBO	10	4401030201	TORNILLERIA UNION PISTA
4	4401030005	TUBO CRISTAL 4 X 6	11	00088R0100	CONJUNTO BARANDILLAS
5	4401030106	RACORD IMPULSION AGUA	12	00088R0202	ESCALERA
6	4401030406	"TE" ENLACE CON TUBOS	13	* 00088R0201	PISTA CURVA DERECHA
7	4401030004	TIRA ANTIDESLIZANTE 50X325	13	* 00089R0201	PISTA CURVA IZQUIERDA

CODIGO **00088, 00089**DESCRIPCION: **TOBOGANES CURVADOS****OBSERVACIONES**

POSICIÓN	PIEZA	OBSERVACIÓN
13	00088R0201	PARA 00088
13	00089R0201	PARA 00089

CODE **00088, 00089**

DESCRIPTION: **TOBOGGANS TOURNANTS**



FRANCAIS

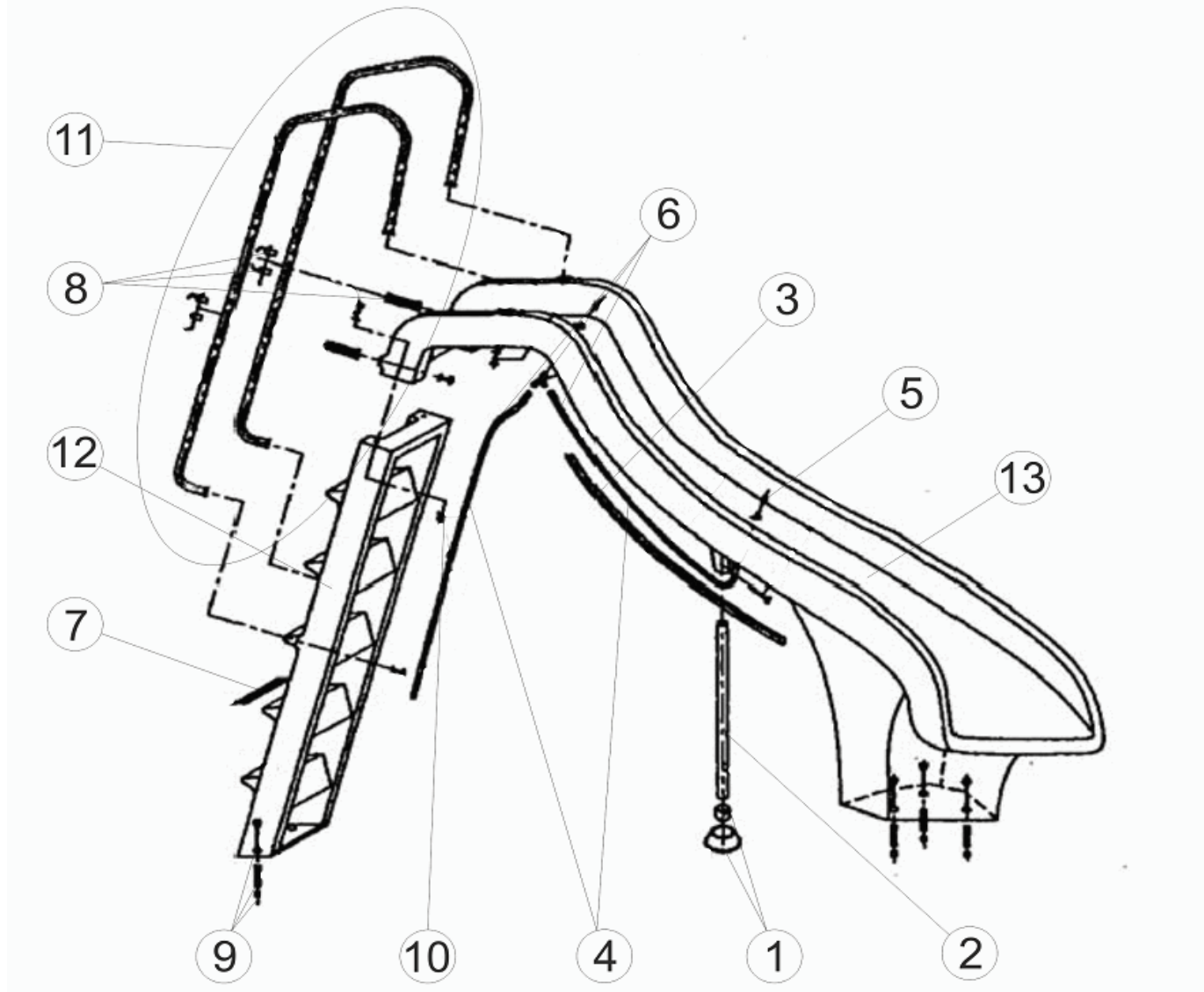
POS	CODE	DESCRIPTION	POS	CODE	DESCRIPTION
1	4401010501	TAMPON ARTICULÉ	8	4401030403	SUPPORT INTERMÉDIAIRE DE RAMPE
2	4401030006	BARRE SUPPORT	9	4401030207	TAQUET D'ANCRAGE
3	4401030003	PROFIL NOIR TUYAU	10	4401030201	VIS DE FIXATION ESCALIER 304
4	4401030005	TUYAU CRISTAL 4 X 6	11	00088R0100	ENSEMBLE BALAUSTRADES TOBOGGAN
5	4401030106	RACCORD RAPIDE ARRIVÉE D'EAU	12	00088R0202	ÉCHELLE
6	4401030406	TÉ D'ASSEMBLAGE AVEC TUBES	13	* 00088R0201	PISTE COURBE À DROITE
7	4401030004	BANDE ANTIDÉRAPANTE 50X325	13	* 00089R0201	PISTE COURBE À GAUCHE

CODE **00088, 00089**DESCRIPTION: **TOBOGGANS TOURNANTS****OBSERVATIONS**

POSICIÓN	PIEZA	OBSERVACIÓN
13	00088R0201	PARA 00088
13	00089R0201	PARA 00089

CODICE **00088, 00089**

DESCRIZIONE: **SCIVOLI CURVI**



ITALIANO

POS	CODICE	DESCRIZIONE	POS	CODICE	DESCRIZIONE
1	4401010501	PIEDINO SNODABILE	8	4401030403	SUPPORTO INTERMEDIO PER PASSAMANO
2	4401030006	BARRA SUPPORTO	9	4401030207	VITI DI ANCORAGGIO
3	4401030003	PROFILO NERO TUBO	10	4401030201	BULLONERIA PER PISTA
4	4401030005	TUBO CRISTALLO 4 X 6	11	00088R0100	CONG. CORRIMANI SCIVOLO
5	4401030106	RACCORDO MANDATA ACQUA	12	00088R0202	SCALA
6	4401030406	RACCORDO A "T" CON TUBI	13	* 00088R0201	PISTA CURVA A DESTRA
7	4401030004	STRISCE ANTISCIVOLO 50X325	13	* 00089R0201	PISTA CURVA A SINISTRA

CODICE **00088, 00089**

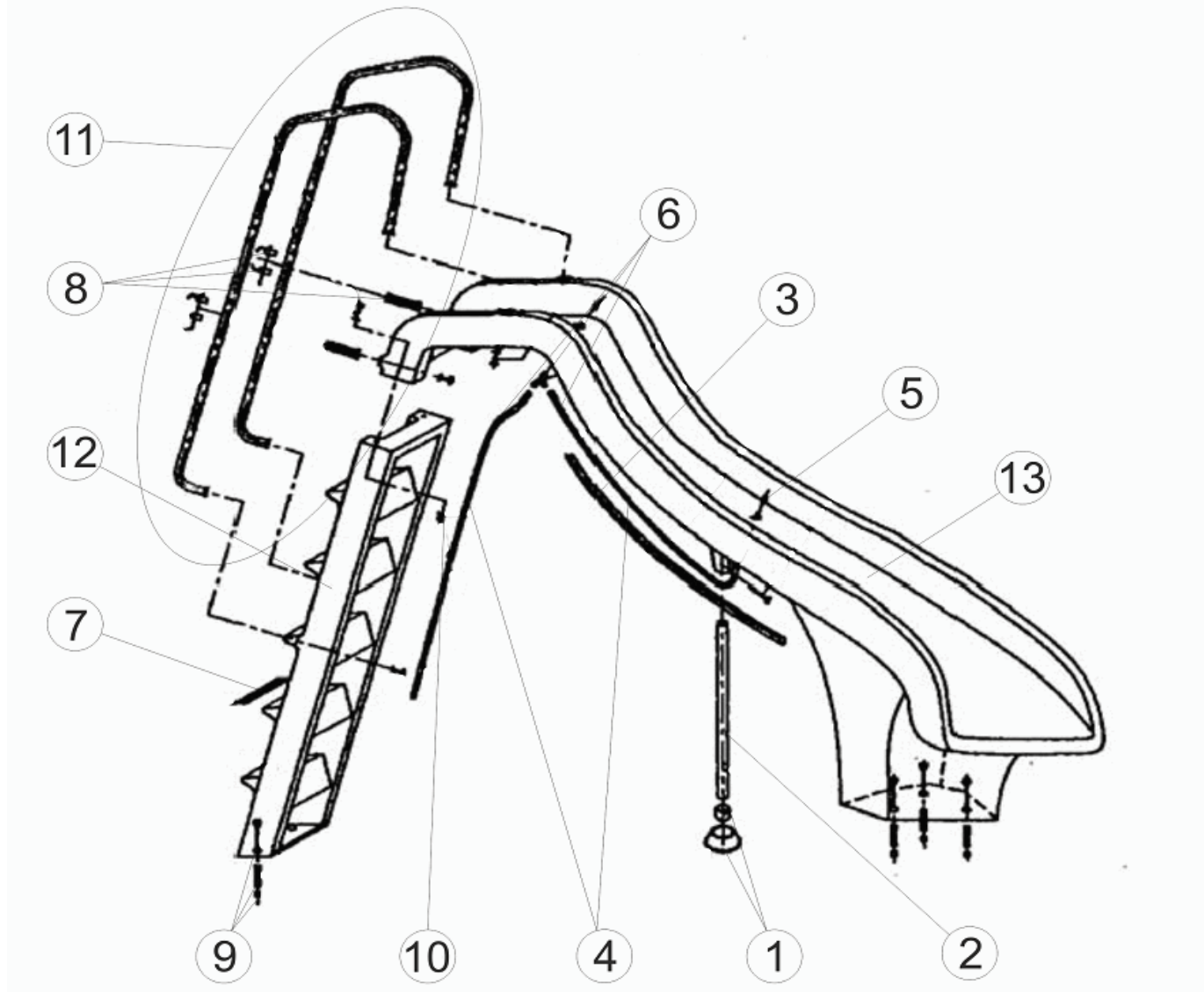
DESCRIZIONE: **SCIVOLI CURVI**

OSSERVAZIONI

POSICIÓN	PIEZA	OBSERVACIÓN
13	00088R0201	PARA 00088
13	00089R0201	PARA 00089

CODIGO **00088, 00089**

DESCRIÇÃO: **ESCORREGAS CURVOS**



PORTUGUES

POS	CODIGO	DESCRIÇÃO	POS	CODIGO	DESCRIÇÃO
1	4401010501	BATENTE ARTICULADA	8	4401030403	SUPORTE INTERMÉDIO CORRIMÃO
2	4401030006	BARRA SUPORTE	9	4401030207	ÂNCORA PARAFUSO
3	4401030003	PERFIL PRETO TUBO	10	4401030201	CONJ. PARAFUSOS UNIÃO PISTA
4	4401030005	TUBO CRISTAL 4 X 6	11	00088R0100	CONJ. CORRIMÕES ESCORREGA
5	4401030106	RACORD IMPULSÃO ÁGUA	12	00088R0202	ESCADA
6	4401030406	TÊ LIGAÇÃO COM TUBOS	13	* 00088R0201	PISTA CURVA À DIREITA
7	4401030004	TIRA ANTIDERRAPANTE 50X325	13	* 00089R0201	PISTA CURVA À ESQUERDA

CODIGO **00088, 00089**DESCRIÇÃO: **ESCORREGAS CURVOS****OBSERVAÇÕES**

POSICIÓN	PIEZA	OBSERVACIÓN
13	00088R0201	PARA 00088
13	00089R0201	PARA 00089