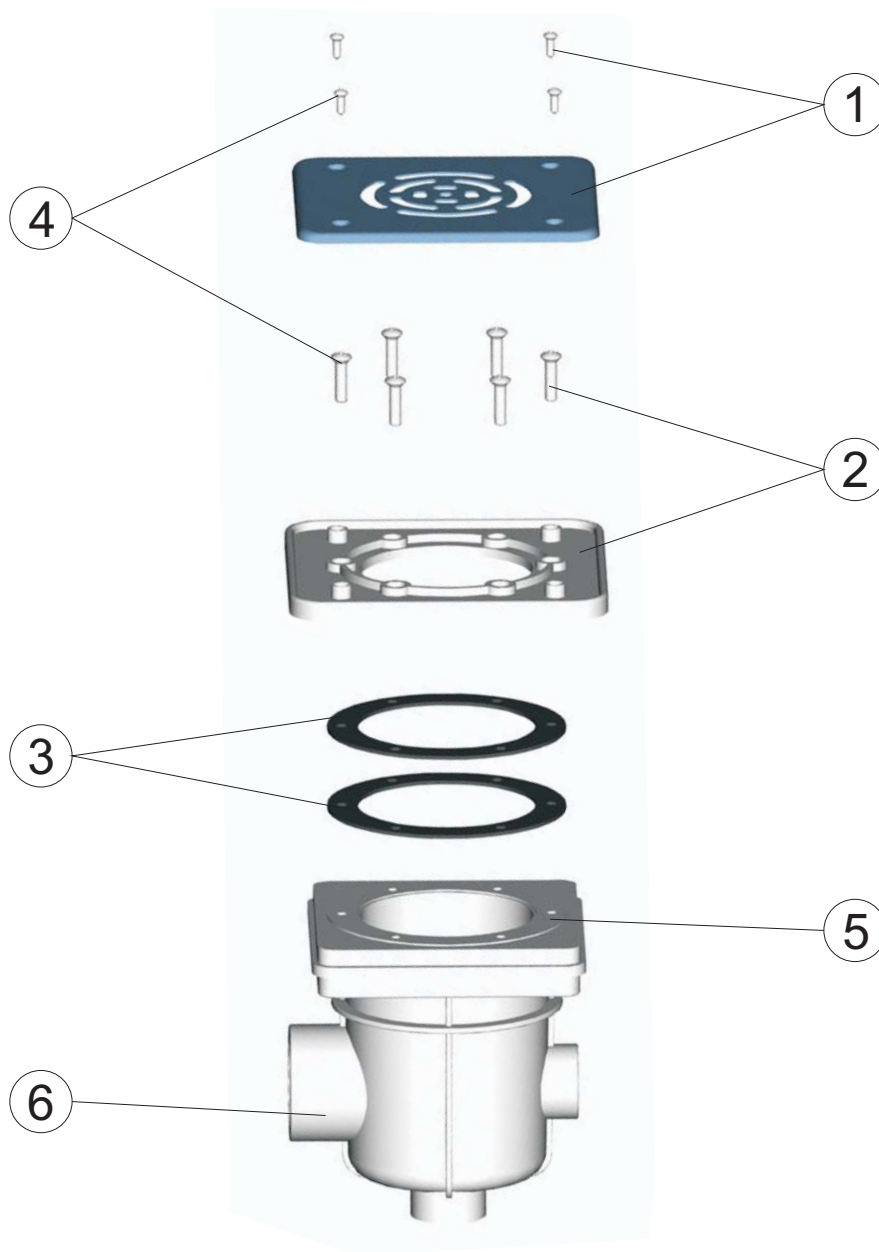


**CODIGO : 00274**

**DESCRIPCION : SUMIDERO CON REJILLA EN ACERO INOXIDABLE P.P.**



POS.	CODIGO	DENOMINACION	POS.	CODIGO	DENOMINACION
1	4402021401	REJA INOX. CUADRADA P.P.	4	4402021404	TORNILLERIA SUMIDERO
2	4402021402	MARCO SUMIDERO P.P.	5	022226010	ANILLO FIJACION
3	4402021403	JUNTA P.P. SUMIDERO	6	022225010	BASE SUMIDERO

**ENGLISH**

POS.	CODE	DESCRIPTION	POS.	CODE	DESCRIPTION
1	4402021401	S.S. SQUARE GRILLE LINER	4	4402021404	DRAIN SCREW KIT
2	4402021402	DRAIN FRAME LINER	5	022226010	SHOE RING
3	4402021403	DRAIN GASKETS	6	022225010	DRAIN BASE

**FRANÇAIS**

POS.	CODE	DESCRIPTION	POS.	CODE	DESCRIPTION
1	4402021401	GRILLE INOX DE BONDE P.P.	4	4402021404	VIS DE BONDE
2	4402021402	CADRE SUPPORT DE BONDE P.P.	5	022226010	ANNEAU FIXATION
3	4402021403	JOINT BONDE P.P.	6	022225010	BASE BONDE DE FOND

**ITALIANO**

POS.	CODE	DESCRIPTION	POS.	CODE	DESCRIPTION
1	4402021401	GRIGLIA INOX QUADRATA P.P.	4	4402021404	BULLONERIA PER SCARICO
2	4402021402	FLANGIA PER SCARICO P.P.	5	022226010	ANELLO FISSAGIO
3	4402021403	GUARNIZIONE P.P. PER SCARICO	6	022225010	BASE SCARICO DI FONDO

**DEUTSCH**

POS.	CODE	DESCRIPTION	POS.	CODE	DESCRIPTION
1	4402021401	ABLAUGITTER QUADRATISCH FOLIE	4	4402021404	SCHRAUBENSATZ BA
2	4402021402	RAHMEN FÜR GITTER FOLIE	5	022226010	BEFESTIGUNGSRING
3	4402021403	DICHTUNGSSATZ BA	6	022225010	ABFLUSSBASIS

**PORTUGUÊS**

POS.	CODE	DESCRIPTION	POS.	CODE	DESCRIPTION
1	4402021401	GRELHA INOX QUADRADA P.P.	4	4402021404	PARAFUSOS RALO DE FUNDO
2	4402021402	ARO RALO FUNDO P.P.	5	022226010	ANEL DE FIXAÇÃO
3	4402021403	JUNTAS P.P. RALO DE FUNDO	6	022225010	BASE DE RALO DE FUNDO