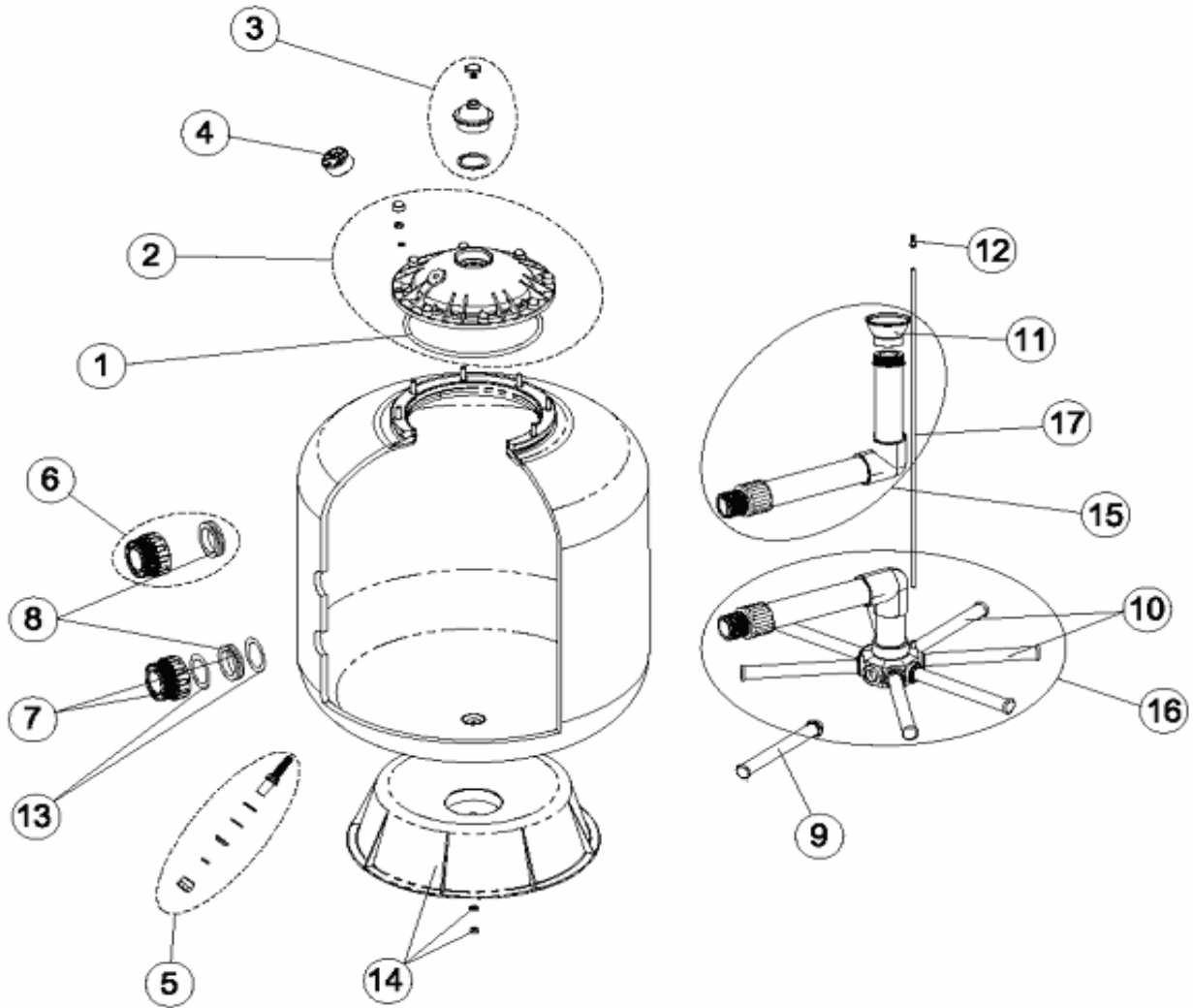


CODE **00541, 00542, 00543**

BESCHREIBUNG: **FILTER BERLIN SEITENAUSGANG D. 500 - 600 - 750**



DEUTSCHE

POS	CODE	BESCHREIBUNG	POS	CODE	BESCHREIBUNG
1	4404070101	DECKELDICHUNG	11	*4404301004	VERTEILER KONUS D. 50
2	4404070102	DECKEL KOMPLETT	11	*4404300910	VERTEILER KONUS D. 63
3	4404070103	SCHAUGLAS MIT ENTLÜFTUNG	12	4404040108	FILTER ENTLÜFTUNG
4	4404010103	*"MANOMETER 1/8" 3 KG./CM"	13	*4404070113	*"KORRIGIERDICHTUNG FÜR ANSCHLUSS 2"
5	4404070105	*"ENTLEERUNGSSATZ INNEN 3/8"	14	*4404010050	FUSS FILTER D.500
6	*4404020103	*"BEHÄLTERVERSCHRAUBUNGSSATZ 1 1/2"	14	*4404010041	FUSS FILTER D. 750
7	*4404020203	*"BEHÄLTERVERSCHRAUBUNGSSATZ 2"	15	*4404010042	OBERER WASSERVERTEILER D. 500
8	*4404020112	*"DICHTUNGEN GEWÖLBT 1 1/2"	15	*4404010043	OBERER WASSERVERTEILER D. 600
8	*4404020211	*"DICHTUNGEN GEWÖLBT 2"	15	*4404010044	OBERER WASSERVERTEILER D. 750
9	*4404300915	*"FILTERSTERN SCHLITZROHR 1" 175 MM"	16	*4404010045	UNTERER WASSERVERTEILER D-500
9	*4404300916	*"FILTERSTERN SCHLITZROHR 1" 225 MM"	16	*4404010046	UNTERER WASSERVERTEILER D-600
9	*4404290109	*"KOLLEKTORARM 1" 265 M.M."	16	*4404010047	UNTERER WASSERVERTEILER D-750
10	*4404010026	SET FILTERSTERN SCHLITZROHR D. 500	17	*00541R0405	WASSERENTLEERUNG D.6 L. 510 M/M
10	*4404010027	SET FILTERSTERN SCHLITZROHR D. 650	17	*00542R0405	WASSERENTLEERUNG D.6 L. 575 M/M
10	*4404010048	SET FILTERSTERN SCHLITZROHR D. 750	17	*00543R0405	WASSERENTLEERUNG D.6MM. L=760

CODE **00541, 00542, 00543**

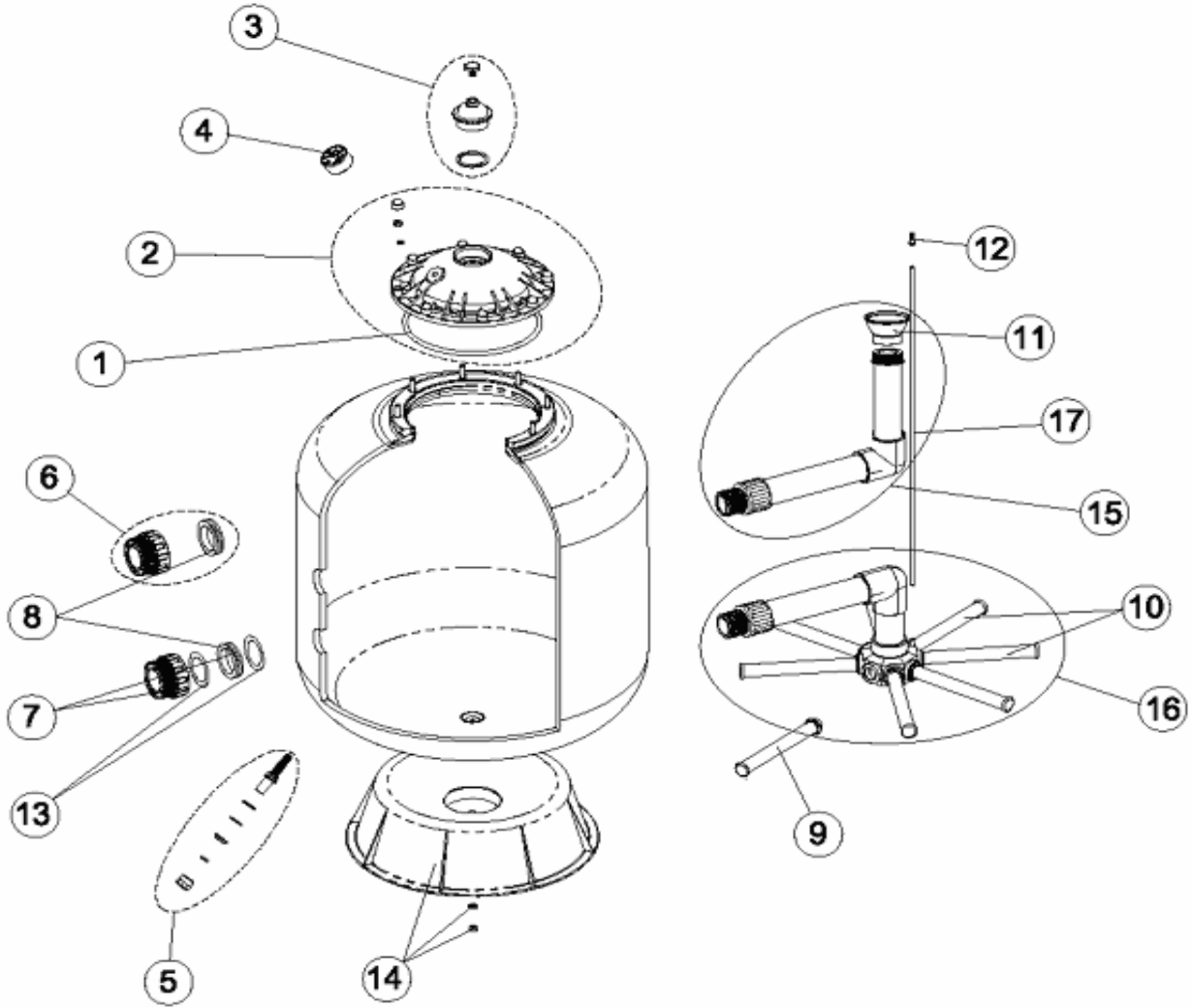
BESCHREIBUNG: **FILTER BERLIN SEITENAUSGANG D. 500 - 600 - 750**

HINWEISE

POSICIÓN	PIEZA	OBSERVACIÓN
6	4404020103	PARA 00541, 00542
7	4404020203	PARA 00543
8	4404020112	PARA 00541, 00542
8	4404020211	PARA 00543
9	4404300915	PARA (00541-4)
9	4404300916	PARA (00542-4)
9	4404290109	PARA (00543-6)
10	4404010026	PARA 00541
10	4404010027	PARA 00542
10	4404010048	PARA 00543
11	4404301004	PARA 00541, 00542
11	4404300910	PARA 00543
13	4404070113	PARA 00543
14	4404010050	PARA 00541, 00542
14	4404010041	PARA 00543
15	4404010042	PARA 00541
15	4404010043	PARA 00542
15	4404010044	PARA 00543
16	4404010045	PARA 00541
16	4404010046	PARA 00542
16	4404010047	PARA 00543
17	00541R0405	PARA 00541
17	00542R0405	PARA 00542
17	00543R0405	PARA 00543

CODE **00541, 00542, 00543**

DESCRIPTION: **BERLIN FILTER SIDE OUTLET D. 500 - 600 - 750**



ENGLISH

POS	CODE	DESCRIPTION	POS	CODE	DESCRIPTION
1	4404070101	LID GASKET	11	*4404301004	DIFFUSER CONE D. 50
2	4404070102	FILTER LID	11	*4404300910	DIFFUSER CONE D. 63
3	4404070103	AIR RELIEF SIGHT GLASS	12	4404040108	AIR PURGE
4	4404010103	"PRESSURE GAUGE 1/8" 3 KG./CM"	13	*4404070113	"CODIRECTOR + OUTLET GASKET 2""
5	4404070105	DRAINAGE STRAINER NOZZLE 3/8"	14	*4404010050	FILTER BASE D. 500
6	*4404020103	1 1/2" FITTING + CONCAVE GASKET	14	*4404010041	FILTER BASE D. 750
7	*4404020203	2" FITTING + GASKET	15	*4404010042	DIFFUSER ASSEMBLY D. 500
8	*4404020112	"CONCAVE GASKET 1 1/2""	15	*4404010043	DIFFUSER ASSEMBLY D. 600
8	*4404020211	"CONCAVE GASKET 2""	15	*4404010044	DIFFUSER ASSEMBLY D. 750
9	*4404300915	"MANIFOLD ARM 1" 175 MM"	16	*4404010045	MANIFOLD ASSEMBLY D. 500
9	*4404300916	"MANIFOLD ARM 1" 225 MM"	16	*4404010046	MANIFOLD ASSEMBLY D. 600
9	*4404290109	"COLLECTOR ARM 1" 265 MM"	16	*4404010047	MANIFOLD ASSEMBLY D. 750
10	*4404010026	MANIFOLD ARM ASSEMBLY D. 500	17	*00541R0405	TUBE 6MM L. 510 M/M
10	*4404010027	MANIFOLD ARM ASSEMBLY D. 650	17	*00542R0405	TUBO PVC 6 MM L. 575 M/M
10	*4404010048	MANIFOLD ARM ASSEMBLY D. 750	17	*00543R0405	TUBE 6MM. L=760

CODE **00541, 00542, 00543**

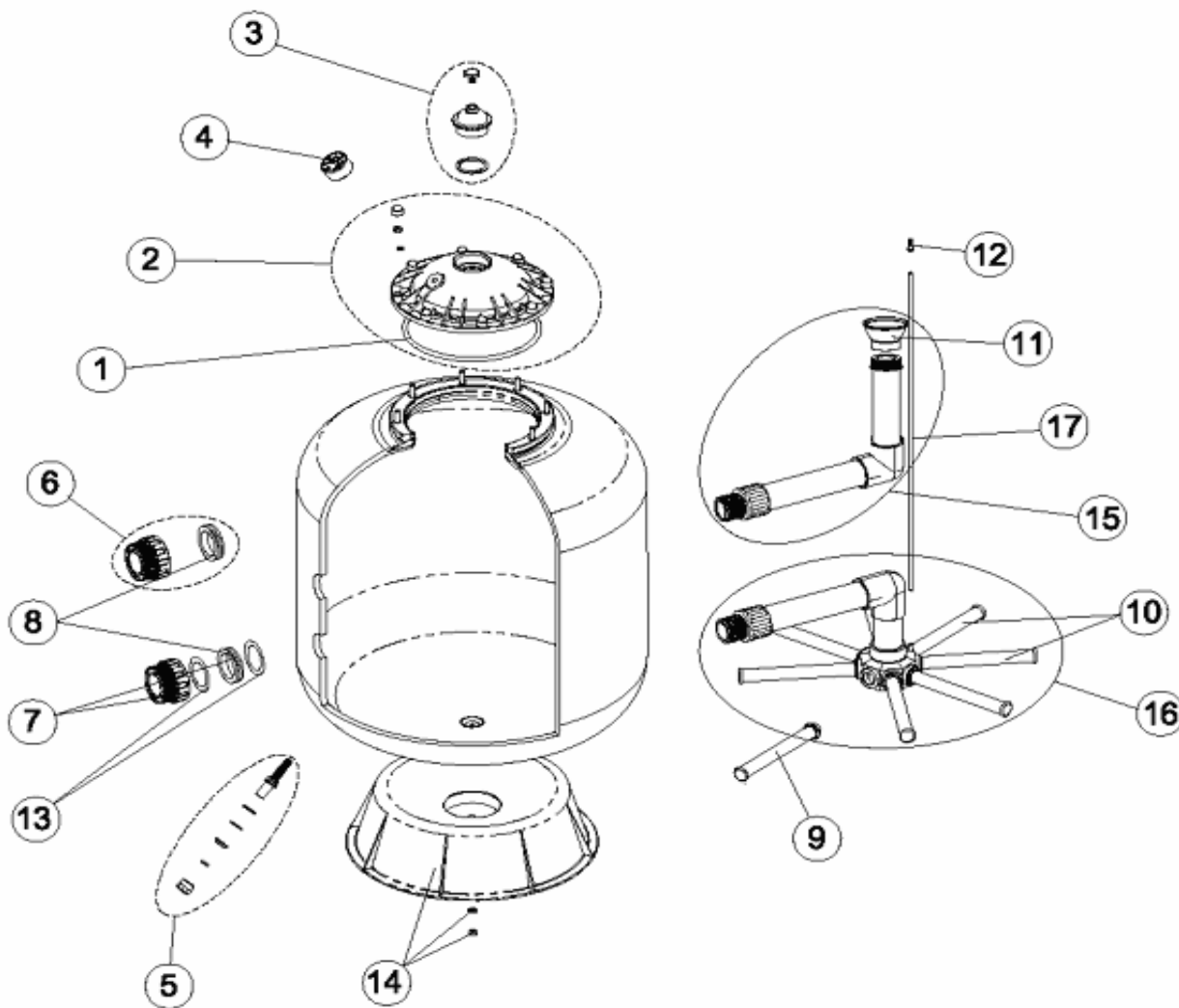
DESCRIPTION: **BERLIN FILTER SIDE OUTLET D. 500 - 600 - 750**

OBSERVATIONS

POSICIÓN	PIEZA	OBSERVACIÓN
6	4404020103	PARA 00541, 00542
7	4404020203	PARA 00543
8	4404020112	PARA 00541, 00542
8	4404020211	PARA 00543
9	4404300915	PARA (00541-4)
9	4404300916	PARA (00542-4)
9	4404290109	PARA (00543-6)
10	4404010026	PARA 00541
10	4404010027	PARA 00542
10	4404010048	PARA 00543
11	4404301004	PARA 00541, 00542
11	4404300910	PARA 00543
13	4404070113	PARA 00543
14	4404010050	PARA 00541, 00542
14	4404010041	PARA 00543
15	4404010042	PARA 00541
15	4404010043	PARA 00542
15	4404010044	PARA 00543
16	4404010045	PARA 00541
16	4404010046	PARA 00542
16	4404010047	PARA 00543
17	00541R0405	PARA 00541
17	00542R0405	PARA 00542
17	00543R0405	PARA 00543

CODIGO **00541, 00542, 00543**

DESCRIPCION: **FILTRO BERLIN SALIDA LATERAL D. 500 - 600 - 750**



ESPAÑOL

POS	CODIGO	DESCRIPCION	POS	CODIGO	DESCRIPCION
1	4404070101	JUNTA TAPA	11	*4404301004	CONO DIFUSOR D.50
2	4404070102	TAPA FILTRO	11	*4404300910	CONO DIFUSOR D. 63
3	4404070103	PURGA VISOR	12	4404040108	PURGA AIRE
4	4404010103	MANOMETRO 1/8" 3 KG./CM	13	*4404070113	CORRECTORA + JUNTA SALIDA 2"
5	4404070105	CREPINA PURGA 3/8"	14	*4404010050	PIE FILTRO D. 500
6	*4404020103	RACORD 1 1/2" + JUNTA CONCAVA	14	*4404010041	PIE D. 750
7	*4404020203	RACORD 2" + JUNTA	15	*4404010042	CJTO. DIFUSOR D. 500
8	*4404020112	JUNTA CONCAVA 1 1/2"	15	*4404010043	CJTO. DIFUSOR D. 600
8	*4404020211	JUNTA CONCAVA 2"	15	*4404010044	CJTO. DIFUSOR D. 750
9	*4404300915	BRAZO COLECTOR 1" 175 MM	16	*4404010045	CJTO. COLECTOR D. 500
9	*4404300916	BRAZO COLECTOR 1" 225 MM	16	*4404010046	CJTO. COLECTOR D. 600
9	*4404290109	BRAZO COLECTOR 1" 265 MM	16	*4404010047	CJTO. COLECTOR D. 750
10	*4404010026	CJTO. BRAZOS COLECTOR D. 500	17	*00541R0405	TUBO PVC D 6 L. 510 M/M
10	*4404010027	CJTO. BRAZOS COLECTOR D. 650	17	*00542R0405	TUBO PVC 6MM L=575MM
10	*4404010048	CJTO. BRAZOS COLECTOR D. 750	17	*00543R0405	TUBO PVC 6MM. L=760

CODIGO 00541, 00542, 00543

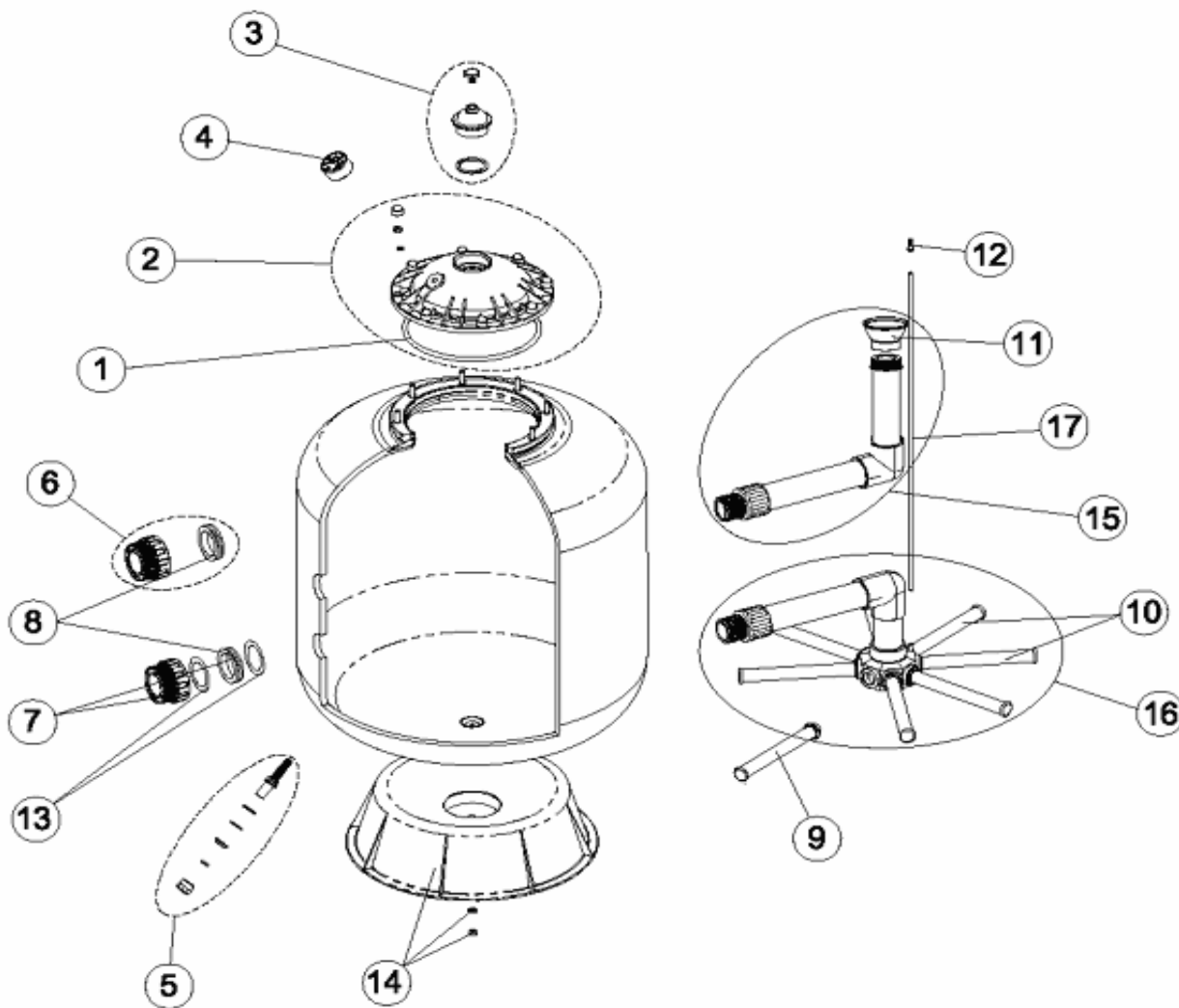
DESCRIPCION: FILTRO BERLIN SALIDA LATERAL D. 500 - 600 - 750

OBSERVACIONES

POSICIÓN	PIEZA	OBSERVACIÓN
6	4404020103	PARA 00541, 00542
7	4404020203	PARA 00543
8	4404020112	PARA 00541, 00542
8	4404020211	PARA 00543
9	4404300915	PARA (00541-4)
9	4404300916	PARA (00542-4)
9	4404290109	PARA (00543-6)
10	4404010026	PARA 00541
10	4404010027	PARA 00542
10	4404010048	PARA 00543
11	4404301004	PARA 00541, 00542
11	4404300910	PARA 00543
13	4404070113	PARA 00543
14	4404010050	PARA 00541, 00542
14	4404010041	PARA 00543
15	4404010042	PARA 00541
15	4404010043	PARA 00542
15	4404010044	PARA 00543
16	4404010045	PARA 00541
16	4404010046	PARA 00542
16	4404010047	PARA 00543
17	00541R0405	PARA 00541
17	00542R0405	PARA 00542
17	00543R0405	PARA 00543

CODE **00541, 00542, 00543**

DESCRIPTION: **FILTRE BERLIN SORTIE LATÉRALE D. 500 - 600 - 750**



FRANCAIS

POS	CODE	DESCRIPTION	POS	CODE	DESCRIPTION
1	4404070101	JOINT DE COUVERCLE	11	*4404301004	DIFUSOR CONIQUE SUPÉRIOR D. 50
2	4404070102	COUVERCLE DE FILTRE	11	*4404300910	DIFUSOR CONIQUE SUPÉRIOR D. 63
3	4404070103	PURGE	12	4404040108	PURGE D'AIR
4	4404010103	"MANOMETRE 1/8" 3 KG./CM"	13	*4404070113	"CORRECTEUR + JOINT SORTIE 2""
5	4404070105	CREPINE DE PURGE 3/8"	14	*4404010050	SOCLE FILTRE D. 500
6	*4404020103	RACCORD 1 1/2" + JOINT CONCAVE	14	*4404010041	SOCLE FILTRE D. 750
7	*4404020203	RACCORD 2" + JOINT	15	*4404010042	ENSEMBLE DIFFUSEUR D. 500
8	*4404020112	"JOINT CONCAVE 1 1/2""	15	*4404010043	ENSEMBLE DIFFUSEUR D. 600
8	*4404020211	"JOINT CONCAVE 2""	15	*4404010044	ENSEMBLE DIFFUSEUR D. 750
9	*4404300915	"BRAS DE REPARTITEUR 1" 175 MM"	16	*4404010045	ENSEMBLE COLLECTEUR D. 500
9	*4404300916	"BRAS DE REPARTITEUR 1" 225 MM"	16	*4404010046	ENSEMBLE COLLECTEUR D. 600
9	*4404290109	"BRAS DE REPARTITEUR 1" 265 M/M."	16	*4404010047	ENSEMBLE COLLECTEUR D. 750
10	*4404010026	ENSEMBLE BRAS DE REPARTITEUR D. 500	17	*00541R0405	TUBE PVC 6MM L. 510 M/M
10	*4404010027	ENSEMBLE BRAS DE REPARTITEUR D. 650	17	*00542R0405	TUBO PVC 6 MM L. 575 M/M
10	*4404010048	ENSEMBLE BRAS DE REPARTITEUR D. 750	17	*00543R0405	TUBE PURGE D.6MM. L=760

CODE **00541, 00542, 00543**

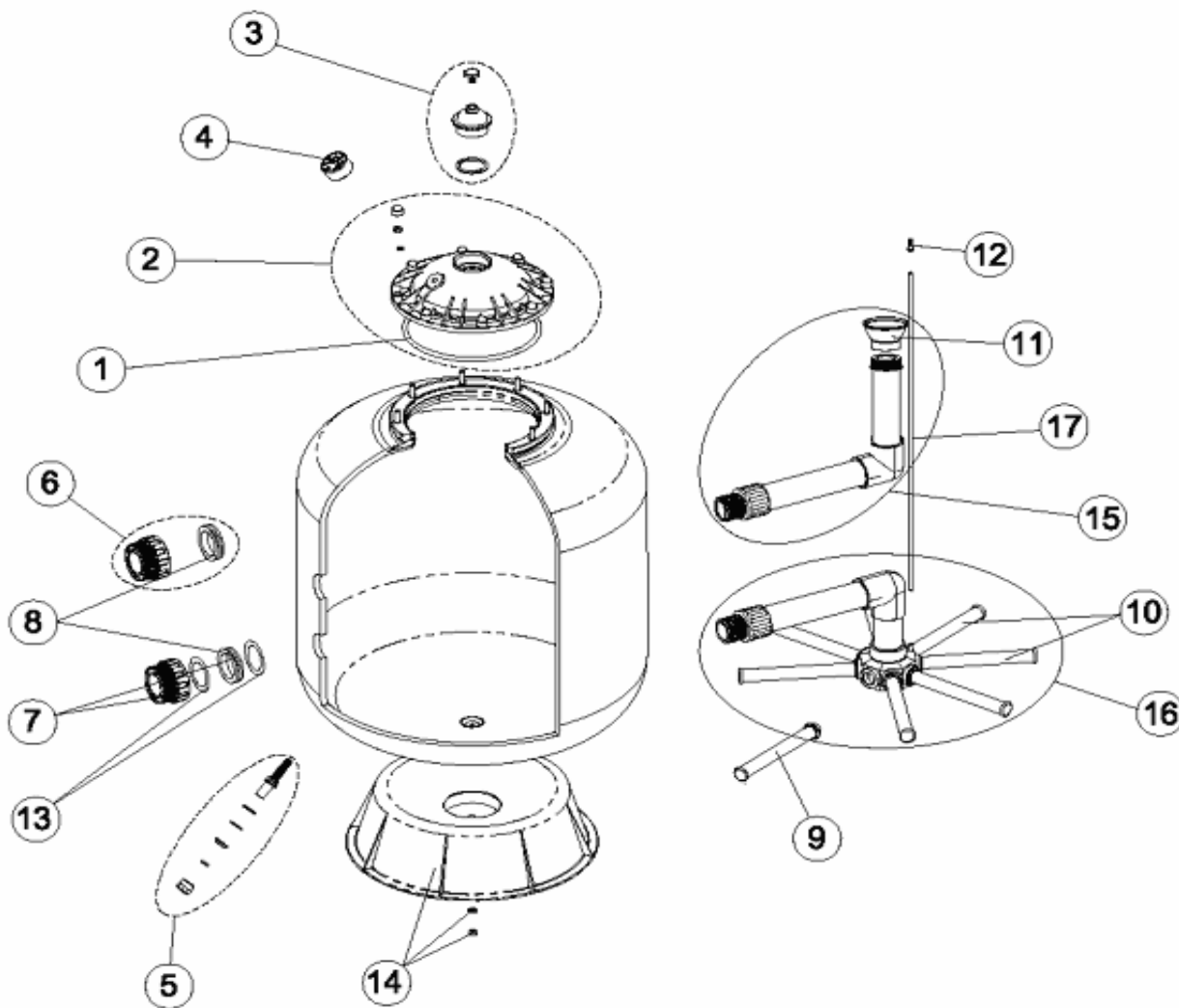
DESCRIPTION: **FILTRE BERLIN SORTIE LATÉRALE D. 500 - 600 - 750**

OBSERVATIONS

POSICIÓN	PIEZA	OBSERVACIÓN
6	4404020103	PARA 00541, 00542
7	4404020203	PARA 00543
8	4404020112	PARA 00541, 00542
8	4404020211	PARA 00543
9	4404300915	PARA (00541-4)
9	4404300916	PARA (00542-4)
9	4404290109	PARA (00543-6)
10	4404010026	PARA 00541
10	4404010027	PARA 00542
10	4404010048	PARA 00543
11	4404301004	PARA 00541, 00542
11	4404300910	PARA 00543
13	4404070113	PARA 00543
14	4404010050	PARA 00541, 00542
14	4404010041	PARA 00543
15	4404010042	PARA 00541
15	4404010043	PARA 00542
15	4404010044	PARA 00543
16	4404010045	PARA 00541
16	4404010046	PARA 00542
16	4404010047	PARA 00543
17	00541R0405	PARA 00541
17	00542R0405	PARA 00542
17	00543R0405	PARA 00543

CODICE **00541, 00542, 00543**

DESCRIZIONE: **FILTRO BERLIN USCITA LATERALE D. 500-600-750**



ITALIANO

POS	CODICE	DESCRIZIONE	POS	CODICE	DESCRIZIONE
1	4404070101	GUARNIZIONE COPERCHIO	11	*4404301004	CONO DIFFUSORE D. 50
2	4404070102	COPERCHIO FILTRO	11	*4404300910	CONO DIFFUSORE D. 63
3	4404070103	SCARICO VISORE	12	4404040108	SFIATO ARIA
4	4404010103	"MANOMETRO 1/8" 3 KG./CM"	13	*4404070113	CAVO FARO, PRESSACAVO
5	4404070105	DIFFUSORE SCARICO 3/8"	14	*4404010050	BASE FILTRO D. 500
6	*4404020103	RACCORDO 1 1/2" + GUAR. CONCAVA	14	*4404010041	BASE FILTRO D. 750
7	*4404020203	RACCORDO 2" + GUARNIZIONE	15	*4404010042	RACCORDO DIFFUSORE D. 500
8	*4404020112	"GUARNIZIONI CONCAVA 1 1/2"	15	*4404010043	RACCORDO DIFFUSORE D. 600
8	*4404020211	"GUARNIZIONI CONCAVA 2"	15	*4404010044	RACCORDO DIFFUSORE D. 750
9	*4404300915	"CANDELOTTO COLLETORE 1" 175 MM"	16	*4404010045	KIT COLLETORE D. 500
9	*4404300916	"CANDELOTTO COLLETORE 1" 225 MM"	16	*4404010046	KIT COLLETORE D. 600
9	*4404290109	"CANDELOTTO 1" 265 MM."	16	*4404010047	KIT COLLETORE D. 750
10	*4404010026	GRUPPO CANDELOTTO COLLETORE D. 500	17	*00541R0405	TUBO PVC 6 MM L. 510 MM
10	*4404010027	GRUPPO CANDELOTTO COLLETORE D. 650	17	*00542R0405	TUBO PVC 6 MM L. 575 MM
10	*4404010048	GRUPPO CANDELOTTO COLLETORE D. 750	17	*00543R0405	TUBO PVC 6 MM. L=760

CODICE **00541, 00542, 00543**

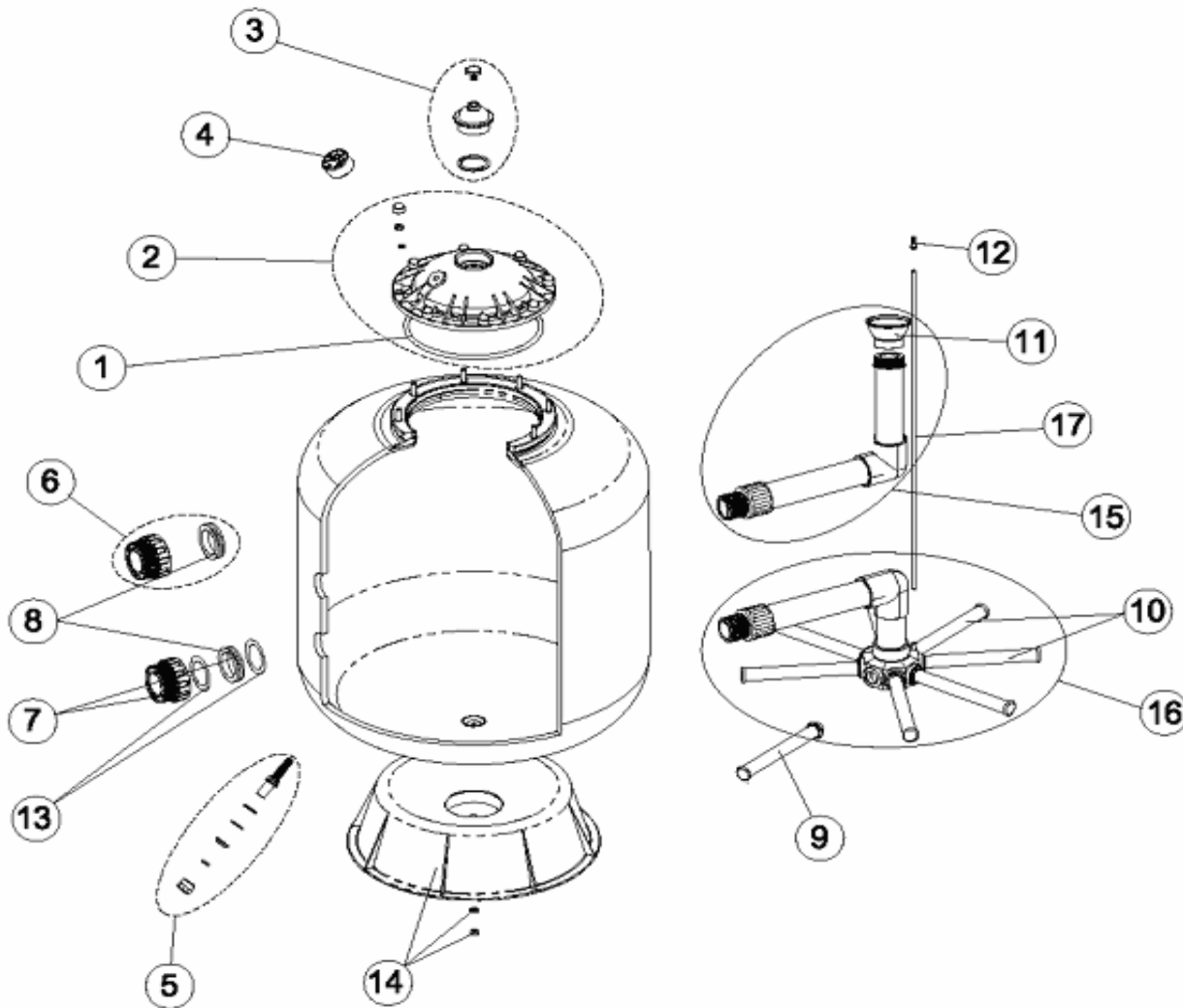
DESCRIZIONE: **FILTRO BERLIN USCITA LATERALE D. 500-600-750**

OSSERVAZIONI

POSICIÓN	PIEZA	OBSERVACIÓN
6	4404020103	PARA 00541, 00542
7	4404020203	PARA 00543
8	4404020112	PARA 00541, 00542
8	4404020211	PARA 00543
9	4404300915	PARA (00541-4)
9	4404300916	PARA (00542-4)
9	4404290109	PARA (00543-6)
10	4404010026	PARA 00541
10	4404010027	PARA 00542
10	4404010048	PARA 00543
11	4404301004	PARA 00541, 00542
11	4404300910	PARA 00543
13	4404070113	PARA 00543
14	4404010050	PARA 00541, 00542
14	4404010041	PARA 00543
15	4404010042	PARA 00541
15	4404010043	PARA 00542
15	4404010044	PARA 00543
16	4404010045	PARA 00541
16	4404010046	PARA 00542
16	4404010047	PARA 00543
17	00541R0405	PARA 00541
17	00542R0405	PARA 00542
17	00543R0405	PARA 00543

CODIGO **00541, 00542, 00543**

DESCRIÇÃO: **FILTRO BERLIN SAÍDA LATERAL D. 500 - 600 - 750**



PORTUGUES

POS	CODIGO	DESCRIÇÃO	POS	CODIGO	DESCRIÇÃO
1	4404070101	JUNTA TAMPA	11	*4404301004	CONO DIFUSOR D. 50
2	4404070102	TAMPA FILTRO	11	*4404300910	CONO DIFUSOR D. 63
3	4404070103	FECHO COMPLETO	12	4404040108	PURGA AREIA
4	4404010103	"MANOMETRO 1/8" 3 KG./CM"	13	*4404070113	CABO P' ROJECTOR BUCIM PROJECTOR LEDS
5	4404070105	"DRENO 3/8"	14	*4404010050	PÉ FILTRO D. 500
6	*4404020103	RACORD 1 1/2" + JUNTA CONCAVA	14	*4404010041	PÉ FILTRO D. 750
7	*4404020203	RACORD 2" + JUNTA	15	*4404010042	CJTO. DIFUSOR D. 500
8	*4404020112	"JUNTA CÔNCAVA 1 1/2"	15	*4404010043	CJTO. DIFUSOR D. 600
8	*4404020211	"JUNTA CÔNCAVA 2"	15	*4404010044	CJTO. DIFUSOR D. 750
9	*4404300915	"BRAÇO COLECTOR 1" 175 MM"	16	*4404010045	CJTO. COLECTOR D. 500
9	*4404300916	"BRAÇO COLECTOR 1" 225 MM"	16	*4404010046	CJTO. COLECTOR D. 600
9	*4404290109	"BRAÇO COLECTOR 1" 265 MM."	16	*4404010047	CJTO. COLECTOR D. 750
10	*4404010026	CJTO. BRAÇO COLECTOR D. 500	17	*00541R0405	TUBO PVC 6 MM L. 510 MM
10	*4404010027	CJTO. BRAÇO COLECTOR D.650	17	*00542R0405	TUBO PVC 6 MM L. 575 MM
10	*4404010048	CJTO. BRAÇO COLECTOR D. 750	17	*00543R0405	TUBO PVC 6 MM. L=760

CODIGO 00541, 00542, 00543

DESCRIÇÃO: FILTRO BERLIN SAÍDA LATERAL D. 500 - 600 - 750

OBSERVAÇÕES

POSICIÓN	PIEZA	OBSERVACIÓN
6	4404020103	PARA 00541, 00542
7	4404020203	PARA 00543
8	4404020112	PARA 00541, 00542
8	4404020211	PARA 00543
9	4404300915	PARA (00541-4)
9	4404300916	PARA (00542-4)
9	4404290109	PARA (00543-6)
10	4404010026	PARA 00541
10	4404010027	PARA 00542
10	4404010048	PARA 00543
11	4404301004	PARA 00541, 00542
11	4404300910	PARA 00543
13	4404070113	PARA 00543
14	4404010050	PARA 00541, 00542
14	4404010041	PARA 00543
15	4404010042	PARA 00541
15	4404010043	PARA 00542
15	4404010044	PARA 00543
16	4404010045	PARA 00541
16	4404010046	PARA 00542
16	4404010047	PARA 00543
17	00541R0405	PARA 00541
17	00542R0405	PARA 00542
17	00543R0405	PARA 00543