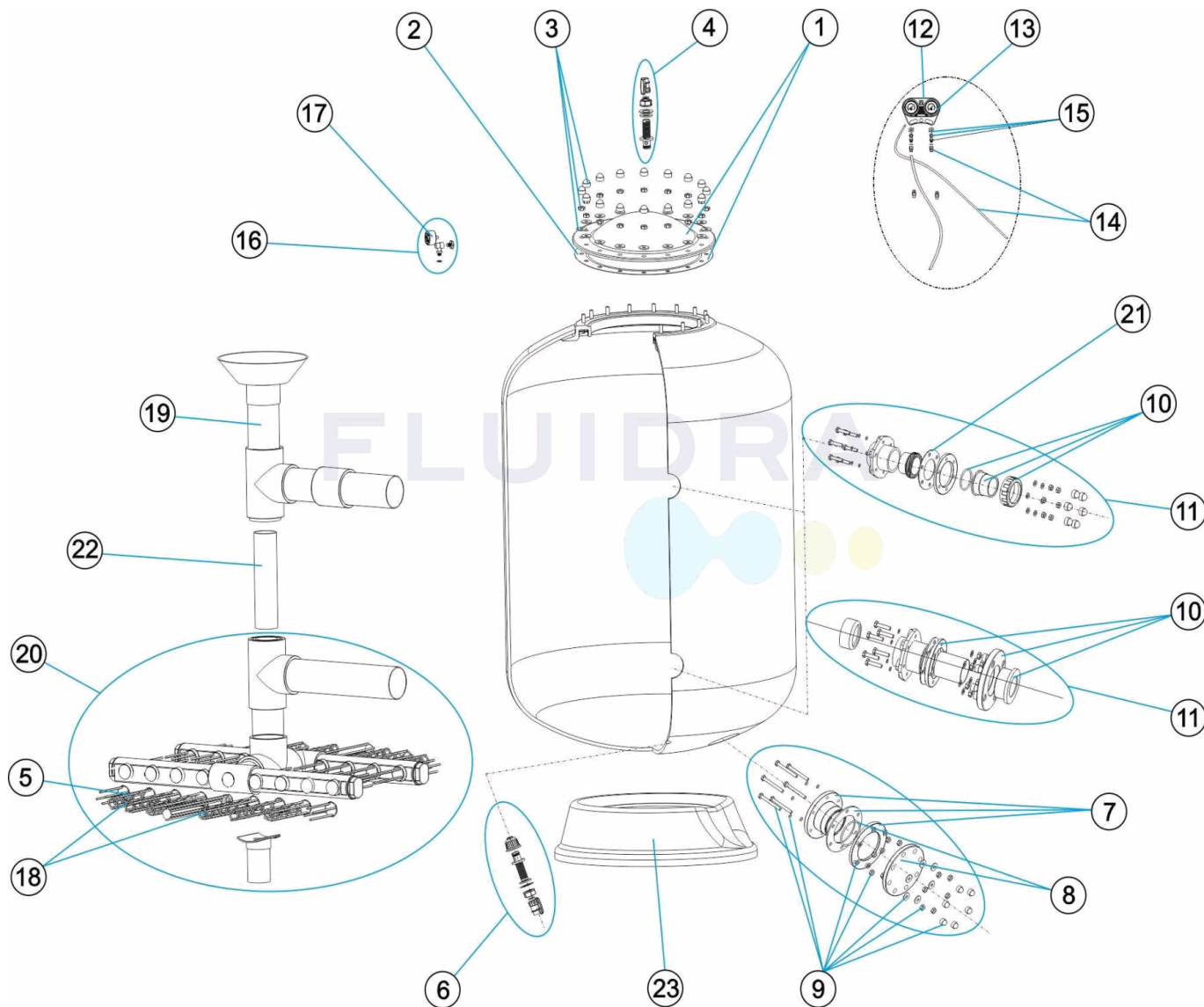


CODIGO

00687, 00688, 00689, 00690, 00691, 00692, 00694, 00696, 00697, 00698, 00699, 00702, 00703, 00705, 00706, 00707, 00710, 00711, 05083

DESCRIPCION: **FILTRO PRAGA (MODELO ACTUAL - BRAZOS 1 1/2") 2,5 KG. D. 1050-1200-1400-16**



ESPAÑOL

POS	CODIGO	DESCRIPCION	POS	CODIGO	DESCRIPCION
1	4404160105	TAPA FILTRO + JUNTA	7	* 4404160107	PURGA ARENA 90
2	4404160101	JUNTA TORICA TAPA	7	* 4404160405	PURGA ARENA 140
3	4404160103	TORNILLERIA TAPA FILTRO	8	* 4404160108	BRIDA CIEGA 90 + JUNTA
4	4404160106	PURGA AIRE 3/4"	8	* 4404160406	BRIDA CIEGA 140 + JUNTA
5	* 4404160818	BRAZO COLECTOR 11/2" 90 MM.	9	* 4404161449	CJTO. TORNILLERIA DESCARGA ARENA D.90
5	* 4404160819	BRAZO COLECTOR 11/2" 160 MM.	9	* 4404160147	CJTO.TORNILLERIA DESCARGA ARENA D.140
5	* 4404160820	BRAZO COLECTOR 11/2" 225 MM.	10	* 4404070206	TUERCA ENLACE 3 PIEZAS 63
5	* 4404160821	BRAZO COLECTOR 11/2" 260 MM.	10	* 4404160110	BRIDA RACORD 75 + MANGUITO
5	* 4404160822	BRAZO COLECTOR 11/2" 325 MM.	10	* 4404160111	BRIDA RACORD 90 + MANGUITO
5	* 4404160823	BRAZO COLECTOR 11/2" 360 MM.	10	* 4404160113	BRIDA RACORD 110 + MANGUITO
5	* 4404160824	BRAZO COLECTOR 11/2" 425 MM.	10	* 4404160509	BRIDA RACORD 125 + MANGUITO
5	* 4404160825	BRAZO COLECTOR 11/2" 460 MM.	10	* 4404160515	BRIDA RACORD 140 + MANGUITO
5	* 4404160826	BRAZO COLECTOR 11/2" 525 MM.	10	* 4404160610	BRIDA 160 PVC + MANGUITO
6	4404160109	PURGA AGUA 3/4"	11	* 4404161450	CJTO. ENTRADA SALIDA D. 63-75-1050

CODIGO
**00687, 00688, 00689, 00690, 00691, 00692, 00694, 00696, 00697, 00698,
 00699, 00702, 00703, 00705, 00706, 00707, 00710, 00711, 05083**
DESCRIPCION: FILTRO PRAGA (MODELO ACTUAL - BRAZOS 1 1/2") 2,5 KG. D. 1050-1200-1400-16

11 * 4404161451	CJTO. ENTRADA SALIDA D.75-1050-1200	19 * 4404160096	CONJUNTO DIFUSOR BP.2000-140
11 * 4404161452	CJTO. ENTRADA SALIDA D.75-1400	19 * 4404160097	CONJUNTO DIFUSOR BP.2000-160
11 * 4404161453	CJTO. ENTRADA SALIDA D.90-1050-1200-1400	20 * 4404160098	CONJUNTO COLECTOR BP.1050-63
11 * 4404161454	CJTO. ENTRADA SALIDA D.110-1400	20 * 4404160099	CONJUNTO COLECTOR BP.1050-75
11 * 4404161455	CJTO. ENTRADA SALIDA D.90-1600-1800	20 * 4404160100	CONJUNTO COLECTOR BP.1050-90
11 * 4404161456	CJTO. ENTRADA SALIDA D.110-1600-1800-2000	20 * 4404160121	CONJUNTO COLECTOR BP.1200-75
11 * 4404161457	CJTO. ENTRADA SALIDA D.125-1600-1800	20 * 4404160122	CONJUNTO COLECTOR BP.1200-90
11 * 4404160002	CJTO. ENTRADA SALIDA D.140	20 * 4404160123	CONJUNTO COLECTOR BP.1400-75
11 * 4404161459	CJTO. ENTRADA SALIDA D.125-2000	20 * 4404160124	CONJUNTO COLECTOR BP.1400-90
11 * 4404161460	CJTO. ENTRADA SALIDA D.140-2000	20 * 4404160125	CONJUNTO COLECTOR BP.1400-110
11 * 4404161461	CJTO. ENTRADA SALIDA D.160-2000	20 * 4404160126	CONJUNTO COLECTOR BP.1600-90 + SOPORTE
12 4404170105	CUERPO PANEL MANOMETROS	20 * 4404160127	CONJUNTO COLECTOR BP.1600-110 + SOPORTE
13 4404170102	MANOMETRO 3 ATM.	20 * 4404160128	CONJUNTO COLECTOR BP.1600-125 + SOPORTE
14 4404170104	RACORD PANEL + TUBO	20 * 4404160129	CONJUNTO COLECTOR BP.1800-90 + SOPORTE
15 4404170103	PURGA PANEL MANOMETROS	20 * 4404160130	CONJUNTO COLECTOR BP.1800-110 + SOPORTE
16 4404080104	MANOMETRO COMPLETO	20 * 4404160131	CONJUNTO COLECTOR BP.1800-125 + SOPORTE
17 4404010103	MANOMETRO 1/8" 3 KG./CM	20 * 4404160132	CONJUNTO COLECTOR BP.1800-140 + SOPORTE
18 * 4404161615	CJTO. BRAZOS COLECTOR D.1050	20 * 4404160133	CONJUNTO COLECTOR BP.2000-110 + SOPORTE
18 * 4404160117	CJTO. BRAZOS COLECTOR D.1200	20 * 4404160134	CONJUNTO COLECTOR BP.2000-125 + SOPORTE
18 * 4404161617	CJTO. BRAZOS COLECTOR D.1400	20 * 4404160135	CONJUNTO COLECTOR BP.2000-140 + SOPORTE
18 * 4404160118	CJTO. BRAZOS COLECTOR D.1600	20 * 4404160136	CONJUNTO COLECTOR BP.2000-160 + SOPORTE
18 * 4404160119	CJTO. BRAZOS COLECTOR D.1800	21 4404160144	JUNTA SALIDA D. 63 - 75
18 * 4404160120	CJTO. BRAZOS COLECTOR D.2000	22 * 00703R0500	SOPORTE DIFUSOR FILTRO 1.400 - 110
19 * 4404160079	CONJUNTO DIFUSOR BP.1050-63	22 * 00690R0500	SOPORTE DIFUSOR 1600-90
19 * 4404160080	CONJUNTO DIFUSOR BP.1050-75	22 * 00697R0400	SOPORTE DIFUSOR 1600-110
19 * 4404160081	CONJUNTO DIFUSOR BP.1050-90	22 * 00710R0500	SOPORTE DIFUSOR 1600-125
19 * 4404160082	CONJUNTO DIFUSOR BP.1200-75	22 * 00691R0400	SOPORTE DIFUSOR 1800-90
19 * 4404160083	CONJUNTO DIFUSOR BP.1200-90	22 * 00698R0400	SOPORTE DIFUSOR 1800 D.110
19 * 4404160084	CONJUNTO DIFUSOR BP.1400-75	22 * 00705R0400	SOPORTE DIFUSOR 1800-125
19 * 4404160085	CONJUNTO DIFUSOR BP.1400-90	22 * 00711R0500	SOPORTE DIFUSOR 1800-140
19 * 4404160086	CONJUNTO DIFUSOR BP.1400-110	22 * 00692R0400	SOPORTE DIFUSOR 2000 D.110
19 * 4404160087	CONJUNTO DIFUSOR BP.1600-90	22 * 00699R0400	SOPORTE DIFUSOR 2000 D.125
19 * 4404160088	CONJUNTO DIFUSOR BP.1600-110	22 * 00706R0400	SOPORTE DIFUSOR 2000-140
19 * 4404160089	CONJUNTO DIFUSOR BP.1600-125	22 * 05083R0500	SOPORTE DIFUSOR 2000 D.160
19 * 4404160090	CONJUNTO DIFUSOR BP.1800-90	23 * 00687R0101	PIE FILTRO 1.050
19 * 4404160091	CONJUNTO DIFUSOR BP.1800-110	23 * 00546R0101	PIE FILTRO D.1200
19 * 4404160092	CONJUNTO DIFUSOR BP.1800-125	23 * 00689R0101	PIE FILTRO D.1400
19 * 4404160093	CONJUNTO DIFUSOR BP.1800-140	23 * 00690R0101	PIE FILTRO D.1600
19 * 4404160094	CONJUNTO DIFUSOR BP.2000-110	23 * 00691R0101	PIE FILTRO 1.800
19 * 4404160095	CONJUNTO DIFUSOR BP.2000-125	23 * 00692R0101	PIE FILTRO D.2000

CODIGO 00687, 00688, 00689, 00690, 00691, 00692, 00694, 00696, 00697, 00698, 00699, 00702, 00703, 00705, 00706, 00707, 00710, 00711, 05083

DESCRIPCION: FILTRO PRAGA (MODELO ACTUAL - BRAZOS 1 1/2") 2,5 KG. D. 1050-1200-1400-16

OBSERVACIONES

POS	CODIGO	OBSERVACIONES
5	4404160818	PARA: 00690 [2UT], 00691 [2UT], 00692 [2UT], 00697 [2UT], 00698 [2UT], 00699 [2UT], 00705 [2UT], 00706 [2UT], 00710 [2UT], 00711 [2UT], 05083 [2UT]
5	4404160819	PARA: 00691 [12UT], 00698 [12UT], 00705 [12UT], 00711 [12UT]
5	4404160820	PARA: 00687 [2UT], 00688 [2UT], 00690 [10UT], 00692 [12UT], 00694 [2UT], 00697 [10UT], 00699 [12UT], 00702 [2UT], 00706 [12UT], 00707 [2UT], 00710 [10UT], 05083 [12UT]
5	4404160821	PARA: 00689 [2UT], 00690 [2UT], 00696 [2UT], 00697 [2UT], 00703 [2UT], 00710 [2UT]
5	4404160822	PARA: 00687 [2UT], 00689 [2UT], 00690 [3UT], 00694 [2UT], 00696 [2UT], 00697 [3UT], 00703 [2UT], 00707 [2UT], 00710 [3UT]
5	4404160823	PARA: 00687 [3UT], 00688 [2UT], 00691 [2UT], 00692 [2UT], 00694 [3UT], 00698 [2UT], 00699 [2UT], 00702 [2UT], 00705 [2UT], 00706 [2UT], 00707 [3UT], 00711 [2UT], 05083 [2UT]
5	4404160824	PARA: 00688 [3UT], 00691 [2UT], 00692 [2UT], 00698 [2UT], 00699 [2UT], 00702 [3UT], 00705 [2UT], 00706 [2UT], 00711 [2UT], 05083 [2UT]
5	4404160825	PARA: 00689 [2UT], 00691 [3UT], 00692 [3UT], 00696 [2UT], 00698 [3UT], 00699 [3UT], 00703 [2UT], 00705 [3UT], 00706 [3UT], 00711 [3UT], 05083 [3UT]
5	4404160826	PARA: 00689 [3UT], 00696 [3UT], 00703 [3UT]
7	4404160107	PARA: 00687, 00688, 00689, 00694, 00696, 00702, 00703, 00707
7	4404160405	PARA: 00690, 00691, 00692, 00697, 00698, 00699, 00705, 00706, 00710, 00711, 05083
8	4404160108	PARA: 00687, 00688, 00689, 00694, 00696, 00702, 00703, 00707
8	4404160406	PARA: 00690, 00691, 00692, 00697, 00698, 00699, 00705, 00706, 00710, 00711, 05083
9	4404160147	PARA: 00699, 00705, 00706, 00710, 00711, 05083
9	4404161449	PARA: 00687, 00688, 00689, 00690, 00691, 00692, 00694, 00696, 00697, 00698, 00702, 00703, 00707
10	4404070206	PARA: 00687
10	4404160110	PARA: 00688, 00689, 00694
10	4404160111	PARA: 00690, 00691, 00696, 00702, 00707
10	4404160113	PARA: 00692, 00697, 00698, 00703
10	4404160509	PARA: 00699, 00705, 00710
10	4404160515	PARA: 00706, 00711
10	4404160610	PARA: 05083
11	4404160002	PARA: 00711
11	4404161450	PARA: 00687
11	4404161451	PARA: 00688, 00694
11	4404161452	PARA: 00689
11	4404161453	PARA: 00696, 00702, 00707
11	4404161454	PARA: 00703
11	4404161455	PARA: 00690, 00691
11	4404161456	PARA: 00692, 00697, 00698
11	4404161457	PARA: 00705, 00710
11	4404161459	PARA: 00699
11	4404161460	PARA: 00706
11	4404161461	PARA: 05083
18	4404160117	PARA: 00688, 00702
18	4404160118	PARA: 00690, 00697, 00710
18	4404160119	PARA: 00691, 00698, 00705, 00711
18	4404160120	PARA: 00692, 00699, 00706, 05083
18	4404161615	PARA: 00687, 00694, 00707
18	4404161617	PARA: 00689, 00696, 00703
19	4404160079	PARA: 00687
19	4404160080	PARA: 00694

CODIGO 00687, 00688, 00689, 00690, 00691, 00692, 00694, 00696, 00697, 00698, 00699, 00702, 00703, 00705, 00706, 00707, 00710, 00711, 05083
DESCRIPCION: FILTRO PRAGA (MODELO ACTUAL - BRAZOS 1 1/2") 2,5 KG. D. 1050-1200-1400-16

19	4404160081	PARA: 00707
19	4404160082	PARA: 00688
19	4404160083	PARA: 00702
19	4404160084	PARA: 00689
19	4404160085	PARA: 00696
19	4404160086	PARA: 00703
19	4404160087	PARA: 00690
19	4404160088	PARA: 00697
19	4404160089	PARA: 00710
19	4404160090	PARA: 00691
19	4404160091	PARA: 00698
19	4404160092	PARA: 00705
19	4404160093	PARA: 00711
19	4404160094	PARA: 00692
19	4404160095	PARA: 00699
19	4404160096	PARA: 00706
19	4404160097	PARA: 05083
20	4404160098	PARA: 00687
20	4404160099	PARA: 00694
20	4404160100	PARA: 00707
20	4404160121	PARA: 00688
20	4404160122	PARA: 00702
20	4404160123	PARA: 00689
20	4404160124	PARA: 00696
20	4404160125	PARA: 00703
20	4404160126	PARA: 00690
20	4404160127	PARA: 00697
20	4404160128	PARA: 00710
20	4404160129	PARA: 00691
20	4404160130	PARA: 00698
20	4404160131	PARA: 00705
20	4404160132	PARA: 00711
20	4404160133	PARA: 00692
20	4404160134	PARA: 00699
20	4404160135	PARA: 00706
20	4404160136	PARA: 05083
22	00690R0500	PARA: 00690
22	00691R0400	PARA: 00691
22	00692R0400	PARA: 00692
22	00697R0400	PARA: 00697
22	00698R0400	PARA: 00698
22	00699R0400	PARA: 00699
22	00703R0500	PARA: 00703
22	00705R0400	PARA: 00705
22	00706R0400	PARA: 00706
22	00710R0500	PARA: 00710
22	00711R0500	PARA: 00711
22	05083R0500	PARA: 05083

CODIGO **00687, 00688, 00689, 00690, 00691, 00692, 00694, 00696, 00697, 00698, 00699, 00702, 00703, 00705, 00706, 00707, 00710, 00711, 05083**

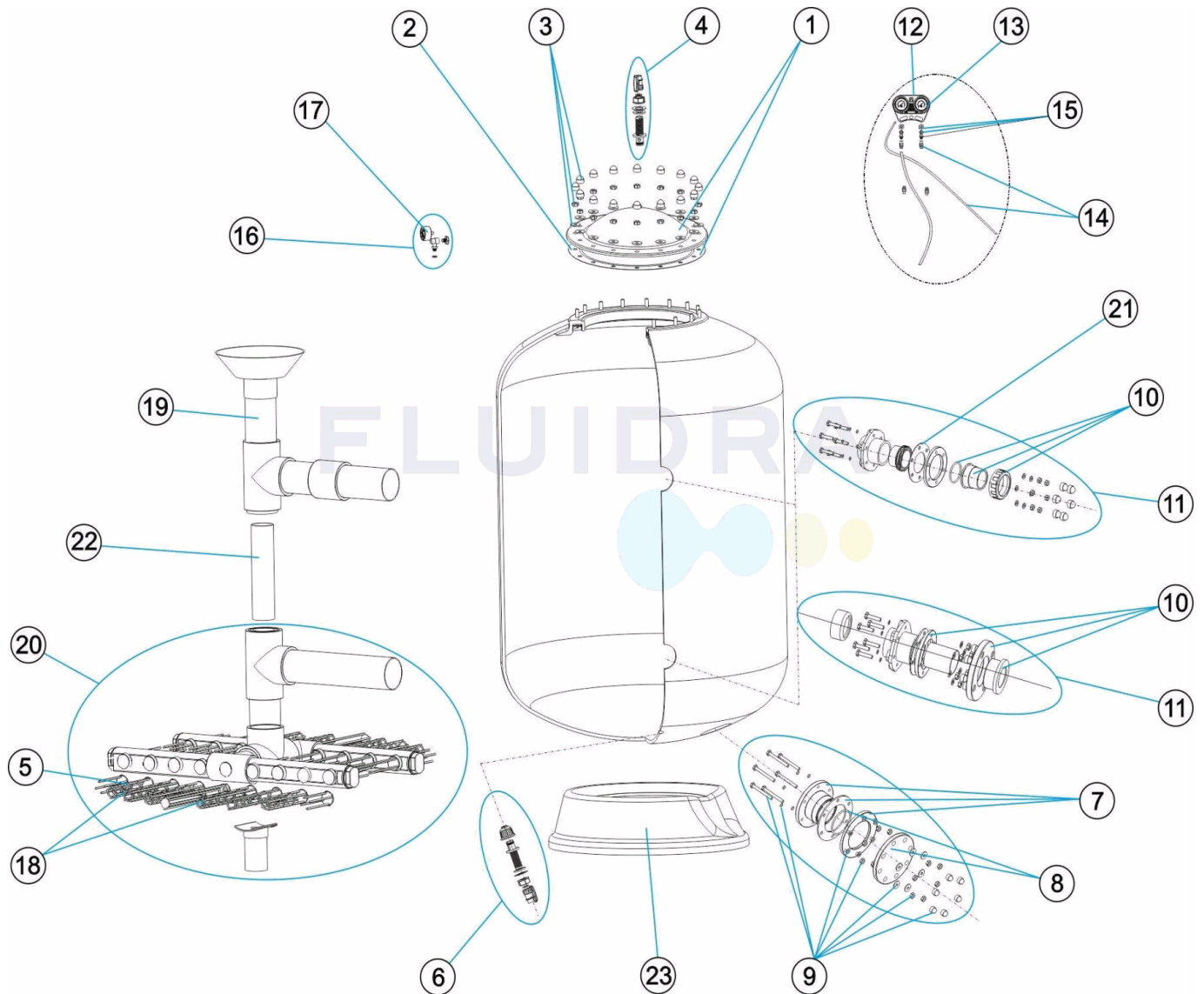
DESCRIPCION: FILTRO PRAGA (MODELO ACTUAL - BRAZOS 1 ½") 2,5 KG. D. 1050-1200-1400-16

23 00546R0101	PARA: 00688, 00702
23 00687R0101	PARA: 00687, 00694, 00707
23 00689R0101	PARA: 00689, 00696, 00703
23 00690R0101	PARA: 00690, 00697, 00710
23 00691R0101	PARA: 00691, 00698, 00705, 00711
23 00692R0101	PARA: 00692, 00699, 00706, 05083

CODE

**00687, 00688, 00689, 00690, 00691, 00692, 00694, 00696, 00697, 00698,
00699, 00702, 00703, 00705, 00706, 00707, 00710, 00711, 05083**

DESCRIPTION: FILTRE PRAGA (MODÈLE ACTUEL - BRAS DE RÉPARTITEUR 1 1/2") 2,5 KG. D. 10



FRANCAIS

POS	CODE	DESCRIPTION	POS	CODE	DESCRIPTION
1	4404160105	COUVERCLE FILTRE + JOINT	7	* 4404160107	PURGE SABLE 90
2	4404160101	JOINT TORIQUE COUVERCLE	7	* 4404160405	PURGE SABLE 140
3	4404160103	VISSERIE COUVERCLE DE FILTRE	8	* 4404160108	PLAQUE PLEINE POUR VIDANGE SABLE 90 + JOINT
4	4404160106	PURGE D'AIR 3/4"	8	* 4404160406	PLAQUE PLEINE POUR VIDANGE SABLE 140 + JOINT
5*	4404160818	BRAS DE REPARTITEUR 11/2" 90 M/M.	9	* 4404161449	ENSEMBLE VOISSERIE DÉCHARGE SABLE .90
5*	4404160819	BRAS DE REPARTITEUR 11/2" 160 M/M.	9	* 4404160147	ENSEMBLE VOISSERIE DÉCHARGE SABLE .140
5*	4404160820	BRAS DE REPARTITEUR 11/2" 225 M/M.	10	* 4404070206	ECROU RACCORD 3 PIECES 63
5*	4404160821	BRAS DE REPARTITEUR 11/2" 260 M/M.	10	* 4404160110	BRIDE RACCORD 75 + MANCHON
5*	4404160822	BRAS DE REPARTITEUR 11/2" 325 M/M.	10	* 4404160111	BRIDE RACCORD 90 + RACCORD
5*	4404160823	BRAS DE REPARTITEUR 11/2" 360 M/M.	10	* 4404160113	BRIDE RACCORD 110 + RACCORD
5*	4404160824	BRAS DE REPARTITEUR 11/2" 425 M/M.	10	* 4404160509	BRIDE RACCORD 125 + RACCORD
5*	4404160825	BRAS DE REPARTITEUR 11/2" 460 M/M.	10	* 4404160515	BRIDE RACCORD 140 + RACCORD
5*	4404160826	BRAS DE REPARTITEUR 11/2" 525 M/M.	10	* 4404160610	BRIDE 160 PVC + RACCORD
6	4404160109	PURGE D'EAU 3/4"	11	* 4404161450	ENTRÉE SORTIE D.63-1050

*** -> VOIR FICHE D'OBSERVATIONS**

CODE

**00687, 00688, 00689, 00690, 00691, 00692, 00694, 00696, 00697, 00698,
 00699, 00702, 00703, 00705, 00706, 00707, 00710, 00711, 05083**
DESCRIPTION: FILTRE PRAGA (MODÈLE ACTUEL - BRAS DE RÉPARTITEUR 1 ½") 2,5 KG. D. 10

11 * 4404161451	ENTRÉE SORTIE D.75-1050-1200	19 * 4404160096	ENSEMBLE DIFFUSEUR BP.2000-140
11 * 4404161452	ENTRÉE SORTIE D.75-1400	19 * 4404160097	ENSEMBLE DIFFUSEUR BP.2000-160
11 * 4404161453	ENTRÉE SORTIE D.90-1050-1200-1400	20 * 4404160098	ENSEMBLE COLLECTEUR BP.1050-63
11 * 4404161454	ENTRÉE SORTIE D.110-1400	20 * 4404160099	ENSEMBLE COLLECTEUR BP.1050-75
11 * 4404161455	ENTRÉE SORTIE D.90-1600-1800	20 * 4404160100	ENSEMBLE COLLECTEUR BP.1050-90
11 * 4404161456	ENTRÉE SORTIE D.110-1600-1800-2000	20 * 4404160121	ENSEMBLE COLLECTEUR BP.1200-75
11 * 4404161457	ENTRÉE SORTIE D.125-1600-1800	20 * 4404160122	ENSEMBLE COLLECTEUR BP.1200-90
11 * 4404160002	ENTRÉE SORTIE D.140	20 * 4404160123	ENSEMBLE COLLECTEUR BP.1400-75
11 * 4404161459	ENTRÉE SORTIE D.125-2000	20 * 4404160124	ENSEMBLE COLLECTEUR BP.1400-90
11 * 4404161460	ENTRÉE SORTIE D.140-2000	20 * 4404160125	ENSEMBLE COLLECTEUR BP.1400-110
11 * 4404161461	ENTRÉE SORTIE D.160-2000	20 * 4404160126	ENSEMBLE COLLECTEUR BP.1600-90 + SUPPORT
12 4404170105	CORPS FACADE MANOMETRES	20 * 4404160127	ENSEMBLE COLLECTEUR BP.1600-110 + SUPPORT
13 4404170102	MANOMETRE 3 BARS	20 * 4404160128	ENSEMBLE COLLECTEUR BP.1600-125 + SUPPORT
14 4404170104	RACCORD FACADE + TUBE	20 * 4404160129	ENSEMBLE COLLECTEUR BP.1800-90 + SUPPORT
15 4404170103	PURGE D'AIR	20 * 4404160130	ENSEMBLE COLLECTEUR BP.1800-110 + SUPPORT
16 4404080104	MANOMETRE COMPLET	20 * 4404160131	ENSEMBLE COLLECTEUR BP.1800-125 + SUPPORT
17 4404010103	MANOMETRE 1/8" 3 KG./CM	20 * 4404160132	ENSEMBLE COLLECTEUR BP.1800-140 + SUPPORT
18 * 4404161615	ENSEMBLE BRAS DE REPARTITEUR D. 1050	20 * 4404160133	ENSEMBLE COLLECTEUR BP.2000-110 + SUPPORT
18 * 4404160117	ENSEMBLE BRAS DE REPARTITEUR D. 1200	20 * 4404160134	ENSEMBLE COLLECTEUR BP.2000-125 + SUPPORT
18 * 4404161617	ENSEMBLE BRAS DE REPARTITEUR D. 1400	20 * 4404160135	ENSEMBLE COLLECTEUR BP.2000-140 + SUPPORT
18 * 4404160118	ENSEMBLE BRAS DE REPARTITEUR D. 1600	20 * 4404160136	ENSEMBLE COLLECTEUR BP.2000-160 + SUPPORT
18 * 4404160119	ENSEMBLE BRAS DE REPARTITEUR D. 1800	21 4404160144	JOINT SORTIE D. 63 - 75
18 * 4404160120	ENSEMBLE BRAS DE REPARTITEUR D. 2000	22 * 00703R0500	SUPPORT DIFFUSEUR D.110 - 1400
19 * 4404160079	ENSEMBLE DIFFUSEUR BP.1050-63	22 * 00690R0500	SUPPORT DIFFUSEUR D.90 - 1600
19 * 4404160080	ENSEMBLE DIFFUSEUR BP.1050-75	22 * 00697R0400	SUPPORT DIFFUSEUR D.110 - 1600
19 * 4404160081	ENSEMBLE DIFFUSEUR BP.1050-90	22 * 00710R0500	SUPPORT DIFFUSEUR D.125 - 1600
19 * 4404160082	ENSEMBLE DIFFUSEUR BP.1200-75	22 * 00691R0400	SUPPORT DIFFUSEUR D.90 - 1800
19 * 4404160083	ENSEMBLE DIFFUSEUR BP.1200-90	22 * 00698R0400	SUPPORT DIFFUSEUR D.110 - 1800
19 * 4404160084	ENSEMBLE DIFFUSEUR BP.1400-75	22 * 00705R0400	SUPPORT DIFFUSEUR D.125 - 1800
19 * 4404160085	ENSEMBLE DIFFUSEUR BP.1400-90	22 * 00711R0500	SUPPORT DIFFUSEUR D.140 - 1800
19 * 4404160086	ENSEMBLE DIFFUSEUR BP.1400-110	22 * 00692R0400	SUPPORT DIFFUSEUR D.110 - 2000
19 * 4404160087	ENSEMBLE DIFFUSEUR BP.1600-90	22 * 00699R0400	SUPPORT DIFFUSEUR D.125 - 200
19 * 4404160088	ENSEMBLE DIFFUSEUR BP.1600-110	22 * 00706R0400	SUPPORT DIFFUSEUR D.140 - 2000
19 * 4404160089	ENSEMBLE DIFFUSEUR BP.1600-125	22 * 05083R0500	SUPPORT DIFFUSEUR D.160 - 2000
19 * 4404160090	ENSEMBLE DIFFUSEUR BP.1800-90	23 * 00687R0101	SOCLE D.1050
19 * 4404160091	ENSEMBLE DIFFUSEUR BP.1800-110	23 * 00546R0101	SOCLE D.1200
19 * 4404160092	ENSEMBLE DIFFUSEUR BP.1800-125	23 * 00689R0101	SOCLE D.1400
19 * 4404160093	ENSEMBLE DIFFUSEUR BP.1800-140	23 * 00690R0101	SOCLE D.1600
19 * 4404160094	ENSEMBLE DIFFUSEUR BP.2000-110	23 * 00691R0101	SOCLE D.1800
19 * 4404160095	ENSEMBLE DIFFUSEUR BP.2000-125	23 * 00692R0101	SOCLE D.2000

CODE **00687, 00688, 00689, 00690, 00691, 00692, 00694, 00696, 00697, 00698, 00699, 00702, 00703, 00705, 00706, 00707, 00710, 00711, 05083**

DESCRIPTION: FILTRE PRAGA (MODÈLE ACTUEL - BRAS DE RÉPARTITEUR 1 ½") 2,5 KG. D. 10

OBSERVATIONS

POS	CODE	OBSERVATIONS
5	4404160818	POUR: 00690 [2UT], 00691 [2UT], 00692 [2UT], 00697 [2UT], 00698 [2UT], 00699 [2UT], 00705 [2UT], 00706 [2UT], 00710 [2UT], 00711 [2UT], 05083 [2UT]
5	4404160819	POUR: 00691 [12UT], 00698 [12UT], 00705 [12UT], 00711 [12UT]
5	4404160820	POUR: 00687 [2UT], 00688 [2UT], 00690 [10UT], 00692 [12UT], 00694 [2UT], 00697 [10UT], 00699 [12UT], 00702 [2UT], 00706 [12UT], 00707 [2UT], 00710 [10UT], 05083 [12UT]
5	4404160821	POUR: 00689 [2UT], 00690 [2UT], 00696 [2UT], 00697 [2UT], 00703 [2UT], 00710 [2UT]
5	4404160822	POUR: 00687 [2UT], 00689 [2UT], 00690 [3UT], 00694 [2UT], 00696 [2UT], 00697 [3UT], 00703 [2UT], 00707 [2UT], 00710 [3UT]
5	4404160823	POUR: 00687 [3UT], 00688 [2UT], 00691 [2UT], 00692 [2UT], 00694 [3UT], 00698 [2UT], 00699 [2UT], 00702 [2UT], 00705 [2UT], 00706 [2UT], 00707 [3UT], 00711 [2UT], 05083 [2UT]
5	4404160824	POUR: 00688 [3UT], 00691 [2UT], 00692 [2UT], 00698 [2UT], 00699 [2UT], 00702 [3UT], 00705 [2UT], 00706 [2UT], 00711 [2UT], 05083 [2UT]
5	4404160825	POUR: 00689 [2UT], 00691 [3UT], 00692 [3UT], 00696 [2UT], 00698 [3UT], 00699 [3UT], 00703 [2UT], 00705 [3UT], 00706 [3UT], 00711 [3UT], 05083 [3UT]
5	4404160826	POUR: 00689 [3UT], 00696 [3UT], 00703 [3UT]
7	4404160107	POUR: 00687, 00688, 00689, 00694, 00696, 00702, 00703, 00707
7	4404160405	POUR: 00690, 00691, 00692, 00697, 00698, 00699, 00705, 00706, 00710, 00711, 05083
8	4404160108	POUR: 00687, 00688, 00689, 00694, 00696, 00702, 00703, 00707
8	4404160406	POUR: 00690, 00691, 00692, 00697, 00698, 00699, 00705, 00706, 00710, 00711, 05083
9	4404160147	POUR: 00699, 00705, 00706, 00710, 00711, 05083
9	4404161449	POUR: 00687, 00688, 00689, 00690, 00691, 00692, 00694, 00696, 00697, 00698, 00702, 00703, 00707
10	4404070206	POUR: 00687
10	4404160110	POUR: 00688, 00689, 00694
10	4404160111	POUR: 00690, 00691, 00696, 00702, 00707
10	4404160113	POUR: 00692, 00697, 00698, 00703
10	4404160509	POUR: 00699, 00705, 00710
10	4404160515	POUR: 00706, 00711
10	4404160610	POUR: 05083
11	4404160002	POUR: 00711
11	4404161450	POUR: 00687
11	4404161451	POUR: 00688, 00694
11	4404161452	POUR: 00689
11	4404161453	POUR: 00696, 00702, 00707
11	4404161454	POUR: 00703
11	4404161455	POUR: 00690, 00691
11	4404161456	POUR: 00692, 00697, 00698
11	4404161457	POUR: 00705, 00710
11	4404161459	POUR: 00699
11	4404161460	POUR: 00706
11	4404161461	POUR: 05083
18	4404160117	POUR: 00688, 00702
18	4404160118	POUR: 00690, 00697, 00710
18	4404160119	POUR: 00691, 00698, 00705, 00711
18	4404160120	POUR: 00692, 00699, 00706, 05083
18	4404161615	POUR: 00687, 00694, 00707
18	4404161617	POUR: 00689, 00696, 00703
19	4404160079	POUR: 00687
19	4404160080	POUR: 00694

CODE **00687, 00688, 00689, 00690, 00691, 00692, 00694, 00696, 00697, 00698, 00699, 00702, 00703, 00705, 00706, 00707, 00710, 00711, 05083**

DESCRIPTION: FILTRE PRAGA (MODÈLE ACTUEL - BRAS DE RÉPARTITEUR 1 ½") 2,5 KG. D. 10

19 4404160081	POUR: 00707
19 4404160082	POUR: 00688
19 4404160083	POUR: 00702
19 4404160084	POUR: 00689
19 4404160085	POUR: 00696
19 4404160086	POUR: 00703
19 4404160087	POUR: 00690
19 4404160088	POUR: 00697
19 4404160089	POUR: 00710
19 4404160090	POUR: 00691
19 4404160091	POUR: 00698
19 4404160092	POUR: 00705
19 4404160093	POUR: 00711
19 4404160094	POUR: 00692
19 4404160095	POUR: 00699
19 4404160096	POUR: 00706
19 4404160097	POUR: 05083
20 4404160098	POUR: 00687
20 4404160099	POUR: 00694
20 4404160100	POUR: 00707
20 4404160121	POUR: 00688
20 4404160122	POUR: 00702
20 4404160123	POUR: 00689
20 4404160124	POUR: 00696
20 4404160125	POUR: 00703
20 4404160126	POUR: 00690
20 4404160127	POUR: 00697
20 4404160128	POUR: 00710
20 4404160129	POUR: 00691
20 4404160130	POUR: 00698
20 4404160131	POUR: 00705
20 4404160132	POUR: 00711
20 4404160133	POUR: 00692
20 4404160134	POUR: 00699
20 4404160135	POUR: 00706
20 4404160136	POUR: 05083
22 00690R0500	POUR: 00690
22 00691R0400	POUR: 00691
22 00692R0400	POUR: 00692
22 00697R0400	POUR: 00697
22 00698R0400	POUR: 00698
22 00699R0400	POUR: 00699
22 00703R0500	POUR: 00703
22 00705R0400	POUR: 00705
22 00706R0400	POUR: 00706
22 00710R0500	POUR: 00710
22 00711R0500	POUR: 00711
22 05083R0500	POUR: 05083

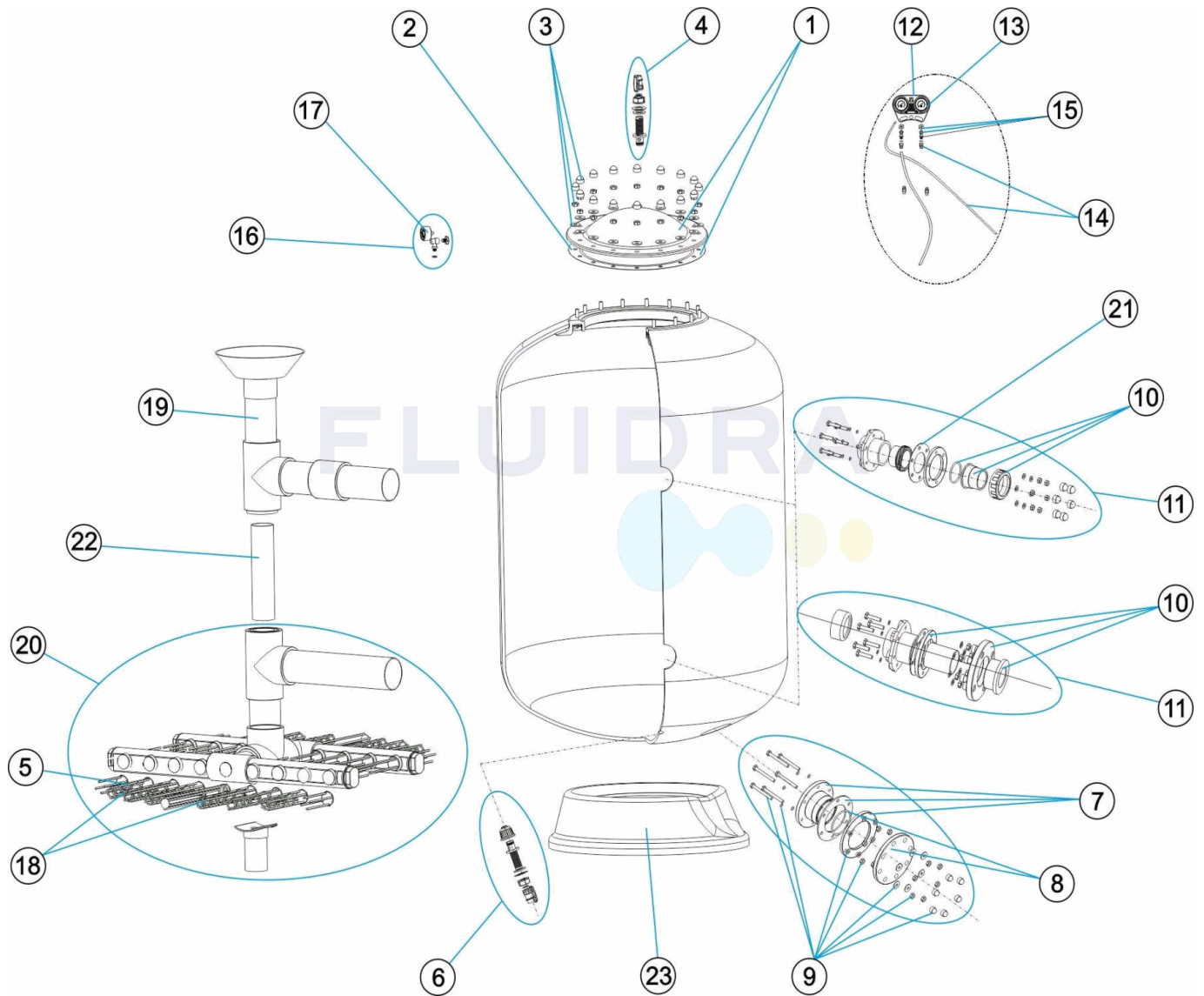
CODE **00687, 00688, 00689, 00690, 00691, 00692, 00694, 00696, 00697, 00698,
 00699, 00702, 00703, 00705, 00706, 00707, 00710, 00711, 05083**

DESCRIPTION: **FILTRE PRAGA (MODÈLE ACTUEL - BRAS DE RÉPARTITEUR 1 ½") 2,5 KG. D. 10**

23 00546R0101	POUR: 00688, 00702
23 00687R0101	POUR: 00687, 00694, 00707
23 00689R0101	POUR: 00689, 00696, 00703
23 00690R0101	POUR: 00690, 00697, 00710
23 00691R0101	POUR: 00691, 00698, 00705, 00711
23 00692R0101	POUR: 00692, 00699, 00706, 05083

CODE **00687, 00688, 00689, 00690, 00691, 00692, 00694, 00696, 00697, 00698, 00699, 00702, 00703, 00705, 00706, 00707, 00710, 00711, 05083**

DESCRIPTION: **PRAGA FILTER (CURRENT MODEL - 1 1/2" ARMS) 2,5 KG. D. 1050-1200-1400-1600**



ENGLISH

POS	CODE	DESCRIPTION	POS	CODE	DESCRIPTION
1	4404160105	FILTER LID + GASKET	7	* 4404160107	SAND PURGE 90
2	4404160101	LID 'O' RING	7	* 4404160405	SAND PURGE 140
3	4404160103	FILTER LID BOLTS	8	* 4404160108	BLANK FLANGE 90 + GASKET
4	4404160106	AIR PURGE 3/4"	8	* 4404160406	BLANK FLANGE 140 + GASKET
5*	4404160818	MANIFOLD ARM 11/2" 90 M/M.	9	* 4404161449	SCREW SET SAND DISCHARGE D.90
5*	4404160819	MANIFOLD ARM 11/2" 160 M/M.	9	* 4404160147	SCREW SET SAND DISCHARGE D.140
5*	4404160820	MANIFOLD ARM 11/2" 225 M/M.	10	* 4404070206	3 PIECE CONNECTION 63
5*	4404160821	MANIFOLD ARM 11/2" 260 M/M.	10	* 4404160110	FLANGE FITTING 75 + BUSHING
5*	4404160822	MANIFOLD ARM 11/2" 325 M/M.	10	* 4404160111	FLANGE FITTING 90 + FITTING
5*	4404160823	MANIFOLD ARM 11/2" 360 M/M.	10	* 4404160113	FLANGE FITTING 110 + FITTING
5*	4404160824	MANIFOLD ARM 11/2" 425 M/M.	10	* 4404160509	FLANGE FITTING 125 + BUSHING
5*	4404160825	MANIFOLD ARM 11/2" 460 M/M.	10	* 4404160515	FLANGE FITTING 140 + BUSHING
5*	4404160826	MANIFOLD ARM 11/2" 525 M/M.	10	* 4404160610	FLANGE 160 PVC + BUSHING
6	4404160109	WATER PURGE 3/4"	11	* 4404161450	KIT INLET/ONTLET D.63-1050

* -> SEE OBSERVATIONS SHEET

CODE

**00687, 00688, 00689, 00690, 00691, 00692, 00694, 00696, 00697, 00698,
00699, 00702, 00703, 00705, 00706, 00707, 00710, 00711, 05083**

DESCRIPTION: PRAGA FILTER (CURRENT MODEL - 1 1/2" ARMS) 2,5 KG. D. 1050-1200-1400-1600

11 * 4404161451	KIT INLET/ONTLET D.75-1050-1200	19 * 4404160096	DIFFUSER ASSEMBLY BP.2000-140
11 * 4404161452	KIT INLET/ONTLET D.75-1400	19 * 4404160097	DIFFUSER ASSEMBLY BP.2000-160
11 * 4404161453	KIT INLET/ONTLET D.90-1050-1200-1400	20 * 4404160098	MANIFOLD ASSEMBLY BP.1050-63
11 * 4404161454	KIT INLET/ONTLET D.110-1400	20 * 4404160099	MANIFOLD ASSEMBLY BP.1050-75
11 * 4404161455	KIT INLET/ONTLET D.90-1600-1800	20 * 4404160100	MANIFOLD ASSEMBLY BP.1050-90
11 * 4404161456	KIT INLET/ONTLET D.110-1600-1800-2000	20 * 4404160121	MANIFOLD ASSEMBLY BP.1200-75
11 * 4404161457	KIT INLET/ONTLET D.125-1600-1800	20 * 4404160122	MANIFOLD ASSEMBLY BP.1200-90
11 * 4404160002	KIT INLET/ONTLET D.140	20 * 4404160123	MANIFOLD ASSEMBLY BP.1400-75
11 * 4404161459	KIT INLET/ONTLET D.125-2000	20 * 4404160124	MANIFOLD ASSEMBLY BP.1400-90
11 * 4404161460	KIT INLET/ONTLET D.140-2000	20 * 4404160125	MANIFOLD ASSEMBLY BP.1400-110
11 * 4404161461	KIT INLET/ONTLET D.160-2000	20 * 4404160126	MANIFOLD ASSEMBLY BP.1600-90 + SUPPORT
12 4404170105	PRESSURE GAUGE PANEL BODY	20 * 4404160127	MANIFOLD ASSEMBLY BP.1600-110 + SUPPORT
13 4404170102	PRESSURE GAUGE 3 BAR	20 * 4404160128	MANIFOLD ASSEMBLY BP.1600-125 + SUPPORT
14 4404170104	PRESSURE FITTINGS + TUBE	20 * 4404160129	MANIFOLD ASSEMBLY BP.1800-90 + SUPPORT
15 4404170103	AIR BLEED ASSEMBLY	20 * 4404160130	MANIFOLD ASSEMBLY BP.1800-110 + SUPPORT
16 4404080104	COMPLETE PRESSURE GAUGE UNIT	20 * 4404160131	MANIFOLD ASSEMBLY BP.1800-125 + SUPPORT
17 4404010103	PRESSURE GAUGE 1/8" 3 KG./CM	20 * 4404160132	MANIFOLD ASSEMBLY BP.1800-140 + SUPPORT
18 * 4404161615	MANIFOLD ARM ASSEMBLY D. 1050	20 * 4404160133	MANIFOLD ASSEMBLY BP.2000-110 + SUPPORT
18 * 4404160117	MANIFOLD ARM ASSEMBLY D. 1200	20 * 4404160134	MANIFOLD ASSEMBLY BP.2000-125 + SUPPORT
18 * 4404161617	MANIFOLD ARM ASSEMBLY D. 1400	20 * 4404160135	MANIFOLD ASSEMBLY BP.2000-140 + SUPPORT
18 * 4404160118	MANIFOLD ARM ASSEMBLY D. 1600	20 * 4404160136	MANIFOLD ASSEMBLY BP.2000-160 + SUPPORT
18 * 4404160119	MANIFOLD ARM ASSEMBLY D. 1800	21 4404160144	GASKET OUTLET D. 63 - 75
18 * 4404160120	MANIFOLD ARM ASSEMBLY D. 2000	22 * 00703R0500	SOPORTE DIFUSOR FILTRO 1.400 - 110
19 * 4404160079	DIFFUSER ASSEMBLY BP.1050-63	22 * 00690R0500	DIFFUSER SUPPORT D.1600-90
19 * 4404160080	DIFFUSER ASSEMBLY BP.1050-75	22 * 00697R0400	DIFFUSER SUPPORT D.1600-110
19 * 4404160081	DIFFUSER ASSEMBLY BP.1050-90	22 * 00710R0500	DIFFUSER SUPPORT D.1600-125
19 * 4404160082	DIFFUSER ASSEMBLY BP.1200-75	22 * 00691R0400	DIFFUSER SUPPORT D.1800-90
19 * 4404160083	DIFFUSER ASSEMBLY BP.1200-90	22 * 00698R0400	DIFFUSER SUPPORT D.1800-110
19 * 4404160084	DIFFUSER ASSEMBLY BP.1400-75	22 * 00705R0400	DIFFUSER SUPPORT D.1800-125
19 * 4404160085	DIFFUSER ASSEMBLY BP.1400-90	22 * 00711R0500	DIFFUSER SUPPORT D.1800-140
19 * 4404160086	DIFFUSER ASSEMBLY BP.1400-110	22 * 00692R0400	DIFFUSER SUPPORT D.2000-110
19 * 4404160087	DIFFUSER ASSEMBLY BP.1600-90	22 * 00699R0400	DIFFUSER SUPPORT D.2000-125
19 * 4404160088	DIFFUSER ASSEMBLY BP.1600-110	22 * 00706R0400	DIFFUSER SUPPORT D.2000-140
19 * 4404160089	DIFFUSER ASSEMBLY BP.1600-125	22 * 05083R0500	DIFFUSER SUPPORT D.2000-160
19 * 4404160090	DIFFUSER ASSEMBLY BP.1800-90	23 * 00687R0101	FILTER BASE D. 1050
19 * 4404160091	DIFFUSER ASSEMBLY BP.1800-110	23 * 00546R0101	FILTER BASE D. 1200
19 * 4404160092	DIFFUSER ASSEMBLY BP.1800-125	23 * 00689R0101	FILTER BASE D. 1400
19 * 4404160093	DIFFUSER ASSEMBLY BP.1800-140	23 * 00690R0101	FILTER BASE D. 1600
19 * 4404160094	DIFFUSER ASSEMBLY BP.2000-110	23 * 00691R0101	FILTER BASE D. 1800
19 * 4404160095	DIFFUSER ASSEMBLY BP.2000-125	23 * 00692R0101	FILTER BASE 2000

CODE **00687, 00688, 00689, 00690, 00691, 00692, 00694, 00696, 00697, 00698, 00699, 00702, 00703, 00705, 00706, 00707, 00710, 00711, 05083**
 DESCRIPTION: **PRAGA FILTER (CURRENT MODEL - 1 1/2" ARMS) 2,5 KG. D. 1050-1200-1400-1600**

OBSERVATIONS

POS	CODE	OBSERVATIONS
5	4404160818	FOR: 00690 [2UT], 00691 [2UT], 00692 [2UT], 00697 [2UT], 00698 [2UT], 00699 [2UT], 00705 [2UT], 00706 [2UT], 00710 [2UT], 00711 [2UT], 05083 [2UT]
5	4404160819	FOR: 00691 [12UT], 00698 [12UT], 00705 [12UT], 00711 [12UT]
5	4404160820	FOR: 00687 [2UT], 00688 [2UT], 00690 [10UT], 00692 [12UT], 00694 [2UT], 00697 [10UT], 00699 [12UT], 00702 [2UT], 00706 [12UT], 00707 [2UT], 00710 [10UT], 05083 [12UT]
5	4404160821	FOR: 00689 [2UT], 00690 [2UT], 00696 [2UT], 00697 [2UT], 00703 [2UT], 00710 [2UT]
5	4404160822	FOR: 00687 [2UT], 00689 [2UT], 00690 [3UT], 00694 [2UT], 00696 [2UT], 00697 [3UT], 00703 [2UT], 00707 [2UT], 00710 [3UT]
5	4404160823	FOR: 00687 [3UT], 00688 [2UT], 00691 [2UT], 00692 [2UT], 00694 [3UT], 00698 [2UT], 00699 [2UT], 00702 [2UT], 00705 [2UT], 00706 [2UT], 00707 [3UT], 00711 [2UT], 05083 [2UT]
5	4404160824	FOR: 00688 [3UT], 00691 [2UT], 00692 [2UT], 00698 [2UT], 00699 [2UT], 00702 [3UT], 00705 [2UT], 00706 [2UT], 00711 [2UT], 05083 [2UT]
5	4404160825	FOR: 00689 [2UT], 00691 [3UT], 00692 [3UT], 00696 [2UT], 00698 [3UT], 00699 [3UT], 00703 [2UT], 00705 [3UT], 00706 [3UT], 00711 [3UT], 05083 [3UT]
5	4404160826	FOR: 00689 [3UT], 00696 [3UT], 00703 [3UT]
7	4404160107	FOR: 00687, 00688, 00689, 00694, 00696, 00702, 00703, 00707
7	4404160405	FOR: 00690, 00691, 00692, 00697, 00698, 00699, 00705, 00706, 00710, 00711, 05083
8	4404160108	FOR: 00687, 00688, 00689, 00694, 00696, 00702, 00703, 00707
8	4404160406	FOR: 00690, 00691, 00692, 00697, 00698, 00699, 00705, 00706, 00710, 00711, 05083
9	4404160147	FOR: 00699, 00705, 00706, 00710, 00711, 05083
9	4404161449	FOR: 00687, 00688, 00689, 00690, 00691, 00692, 00694, 00696, 00697, 00698, 00702, 00703, 00707
10	4404070206	FOR: 00687
10	4404160110	FOR: 00688, 00689, 00694
10	4404160111	FOR: 00690, 00691, 00696, 00702, 00707
10	4404160113	FOR: 00692, 00697, 00698, 00703
10	4404160509	FOR: 00699, 00705, 00710
10	4404160515	FOR: 00706, 00711
10	4404160610	FOR: 05083
11	4404160002	FOR: 00711
11	4404161450	FOR: 00687
11	4404161451	FOR: 00688, 00694
11	4404161452	FOR: 00689
11	4404161453	FOR: 00696, 00702, 00707
11	4404161454	FOR: 00703
11	4404161455	FOR: 00690, 00691
11	4404161456	FOR: 00692, 00697, 00698
11	4404161457	FOR: 00705, 00710
11	4404161459	FOR: 00699
11	4404161460	FOR: 00706
11	4404161461	FOR: 05083
18	4404160117	FOR: 00688, 00702
18	4404160118	FOR: 00690, 00697, 00710
18	4404160119	FOR: 00691, 00698, 00705, 00711
18	4404160120	FOR: 00692, 00699, 00706, 05083
18	4404161615	FOR: 00687, 00694, 00707
18	4404161617	FOR: 00689, 00696, 00703
19	4404160079	FOR: 00687
19	4404160080	FOR: 00694

CODE **00687, 00688, 00689, 00690, 00691, 00692, 00694, 00696, 00697, 00698,
00699, 00702, 00703, 00705, 00706, 00707, 00710, 00711, 05083**

DESCRIPTION: **PRAGA FILTER (CURRENT MODEL - 1 1/2" ARMS) 2,5 KG. D. 1050-1200-1400-1600**

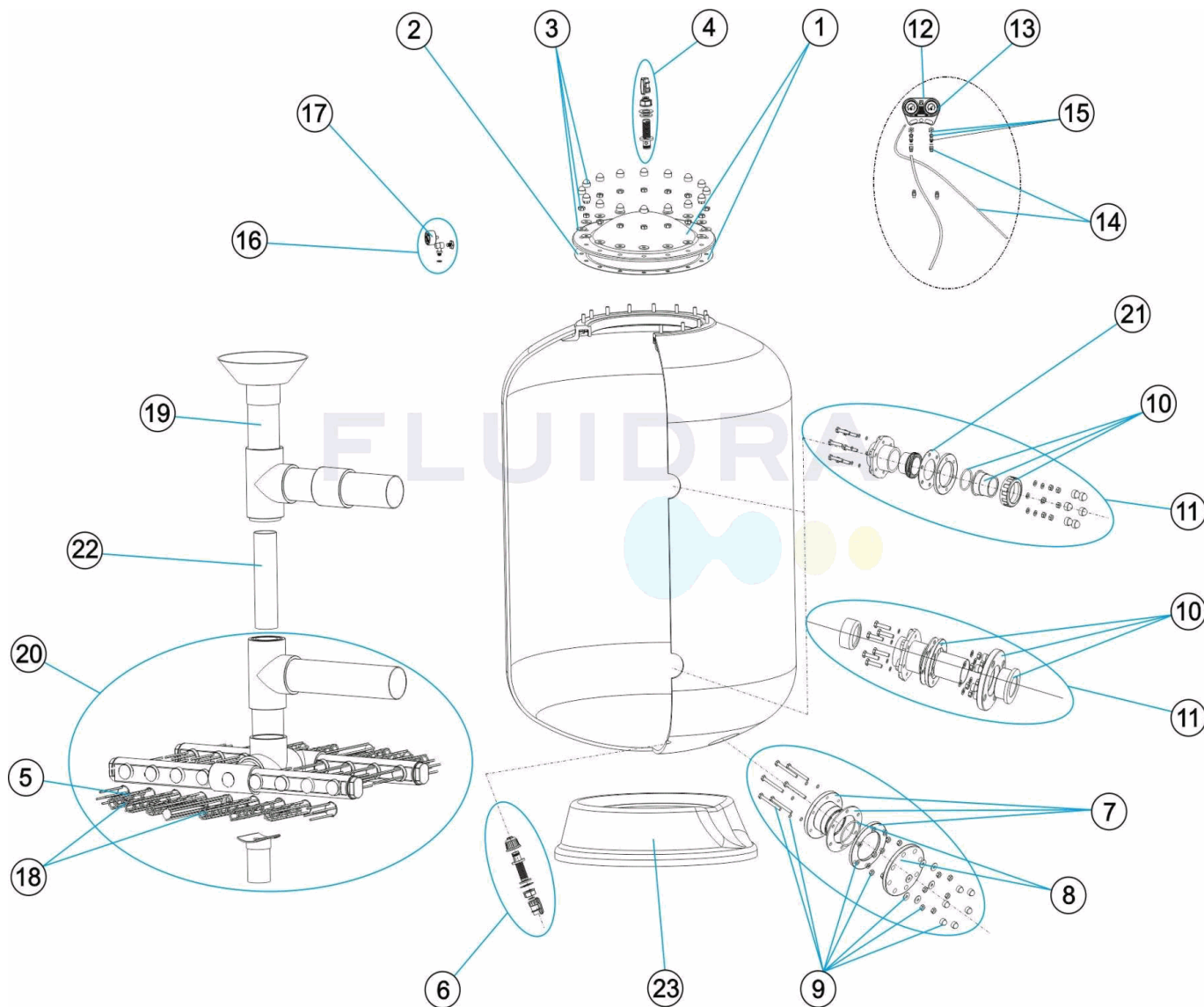
19	4404160081	FOR: 00707
19	4404160082	FOR: 00688
19	4404160083	FOR: 00702
19	4404160084	FOR: 00689
19	4404160085	FOR: 00696
19	4404160086	FOR: 00703
19	4404160087	FOR: 00690
19	4404160088	FOR: 00697
19	4404160089	FOR: 00710
19	4404160090	FOR: 00691
19	4404160091	FOR: 00698
19	4404160092	FOR: 00705
19	4404160093	FOR: 00711
19	4404160094	FOR: 00692
19	4404160095	FOR: 00699
19	4404160096	FOR: 00706
19	4404160097	FOR: 05083
20	4404160098	FOR: 00687
20	4404160099	FOR: 00694
20	4404160100	FOR: 00707
20	4404160121	FOR: 00688
20	4404160122	FOR: 00702
20	4404160123	FOR: 00689
20	4404160124	FOR: 00696
20	4404160125	FOR: 00703
20	4404160126	FOR: 00690
20	4404160127	FOR: 00697
20	4404160128	FOR: 00710
20	4404160129	FOR: 00691
20	4404160130	FOR: 00698
20	4404160131	FOR: 00705
20	4404160132	FOR: 00711
20	4404160133	FOR: 00692
20	4404160134	FOR: 00699
20	4404160135	FOR: 00706
20	4404160136	FOR: 05083
22	00690R0500	FOR: 00690
22	00691R0400	FOR: 00691
22	00692R0400	FOR: 00692
22	00697R0400	FOR: 00697
22	00698R0400	FOR: 00698
22	00699R0400	FOR: 00699
22	00703R0500	FOR: 00703
22	00705R0400	FOR: 00705
22	00706R0400	FOR: 00706
22	00710R0500	FOR: 00710
22	00711R0500	FOR: 00711
22	05083R0500	FOR: 05083

CODE **00687, 00688, 00689, 00690, 00691, 00692, 00694, 00696, 00697, 00698,
00699, 00702, 00703, 00705, 00706, 00707, 00710, 00711, 05083**

DESCRIPTION: **PRAGA FILTER (CURRENT MODEL - 1 1/2" ARMS) 2,5 KG. D. 1050-1200-1400-1600**

23 00546R0101	FOR: 00688, 00702
23 00687R0101	FOR: 00687, 00694, 00707
23 00689R0101	FOR: 00689, 00696, 00703
23 00690R0101	FOR: 00690, 00697, 00710
23 00691R0101	FOR: 00691, 00698, 00705, 00711
23 00692R0101	FOR: 00692, 00699, 00706, 05083

CODICE 00687, 00688, 00689, 00690, 00691, 00692, 00694, 00696, 00697, 00698,
00699, 00702, 00703, 00705, 00706, 00707, 00710, 00711, 05083
DESCRIZIONE: FILTRO PRAGA (MODELLO ATTUALE - CANDELOTTI 1 1/2") 2,5 KG. D. 1050-1200-



ITALIANO

POS	CODICE	DESCRIZIONE	POS	CODICE	DESCRIZIONE
1	4404160105	COPERCHIO FILTRO + GUARNIZIONE	7	* 4404160107	SCARICO SABBIA 90
2	4404160101	O-RING COPERCHIO	7	* 4404160405	SCARICO SABBIA 140
3	4404160103	BULLONERIA COPERCHIO FILTRO	8	* 4404160108	FLANGIA CIECA 90 + GUARNIZIONE
4	4404160106	SFIATO ARIA 3/4"	8	* 4404160406	FLANGIA CIECA 140 + GUARNIZIONE
5*	4404160818	CANDELOTTO COLLETORE 11/2" 90 M/M.	9	* 4404161449	KIT VITI SCARICO SABBIA D.90
5*	4404160819	CANDELOTTO COLLETORE 11/2" 160 M/M.	9	* 4404160147	KIT VITI SCARICO SABBIA D.140
5*	4404160820	CANDELOTTO COLLETORE 11/2" 225 M/M.	10	* 4404070206	GHIERA BOCCHETONE 63
5*	4404160821	CANDELOTTO COLLETORE 11/2" 260 M/M.	10	* 4404160110	FLANGIA RACCORDO 75 + MANICOTTO
5*	4404160822	CANDELOTTO COLLETORE 11/2" 325 M/M.	10	* 4404160111	FLANGIA RACCORDO 90 + MANICOTTO
5*	4404160823	CANDELOTTO COLLETORE 11/2" 360 M/M.	10	* 4404160113	FLANGIA RACCORDO 110 + MANICOTTO
5*	4404160824	CANDELOTTO COLLETORE 11/2" 425 M/M.	10	* 4404160509	FLANGIA RACCORDO 125 + MANICOTTO
5*	4404160825	CANDELOTTO COLLETORE 11/2" 460 M/M.	10	* 4404160515	FLANGIA RACCORDO 140 + MANICOTTO
5*	4404160826	CANDELOTTO COLLETORE 11/2" 525 M/M.	10	* 4404160610	FLANGIA 160 PVC + MANICOTTO
6	4404160109	SCARICO ACQUA 3/4"	11	* 4404161450	KIT ENTRATA USCITA D.63-1050

*** -> SI FACCIA RIFERIMENTO AL FOGLIO DELLE OSSERVAZIONI**

CODICE
**00687, 00688, 00689, 00690, 00691, 00692, 00694, 00696, 00697, 00698,
 00699, 00702, 00703, 00705, 00706, 00707, 00710, 00711, 05083**
DESCRIZIONE: FILTRO PRAGA (MODELLO ATTUALE - CANDELOTTI 1 1/2") 2,5 KG. D. 1050-1200-

11 * 4404161451	KIT ENTRATA USCITA D.75-1050-1200	19 * 4404160096	RACCORDO DIFFUSORE BP.2000-140
11 * 4404161452	KIT ENTRATA USCITA D.75-1400	19 * 4404160097	RACCORDO DIFFUSORE BP.2000-160
11 * 4404161453	KIT ENTRATA USCITA D.90-1050-1200-1400	20 * 4404160098	KIT COLLETTORE BP.1050-63
11 * 4404161454	KIT ENTRATA USCITA D.110-1400	20 * 4404160099	KIT COLLETTORE BP.1050-75
11 * 4404161455	KIT ENTRATA USCITA D.90-1600-1800	20 * 4404160100	KIT COLLETTORE BP.1050-90
11 * 4404161456	KIT ENTRATA USCITA D.110-1600-1800-2000	20 * 4404160121	KIT COLLETTORE BP.1200-75
11 * 4404161457	KIT ENTRATA USCITA D.125-1600-1800	20 * 4404160122	KIT COLLETTORE BP.1200-90
11 * 4404160002	KIT ENTRATA USCITA D.140	20 * 4404160123	KIT COLLETTORE BP.1400-75
11 * 4404161459	KIT ENTRATA USCITA D.125-2000	20 * 4404160124	KIT COLLETTORE BP.1400-90
11 * 4404161460	KIT ENTRATA USCITA D.140-2000	20 * 4404160125	KIT COLLETTORE BP.1400-110
11 * 4404161461	KIT ENTRATA USCITA D.160-2000	20 * 4404160126	KIT COLLETTORE BP.1600-90 + SUPPORTO
12 4404170105	CORPO PANNELLO MANOMETRI	20 * 4404160127	KIT COLLETTORE BP.1600-110 + SUPPORTO
13 4404170102	MANOMETRO 3 ATM	20 * 4404160128	KIT COLLETTORE BP.1600-125 + SUPPORTO
14 4404170104	RACCORDO PANNELLO + TUBO	20 * 4404160129	KIT COLLETTORE BP.1800-90 + SUPPORTO
15 4404170103	SFIATO PANNELLO MANOMETRI	20 * 4404160130	KIT COLLETTORE BP.1800-110 + SUPPORTO
16 4404080104	MANOMETRO COMPLETO	20 * 4404160131	KIT COLLETTORE BP.1800-125 + SUPPORTO
17 4404010103	MANOMETRO 1/8" 3 KG./CM	20 * 4404160132	KIT COLLETTORE BP.1600-110 + SUPPORTO
18 * 4404161615	GRUPPO CANDELOTTO COLLECTORE D. 1050	20 * 4404160133	KIT COLLETTORE BP.2000-110 + SUPPORTO
18 * 4404160117	GRUPPO CANDELOTTO COLLECTORE D. 1200	20 * 4404160134	KIT COLLETTORE BP.2000-125 + SUPPORTO
18 * 4404161617	GRUPPO CANDELOTTO COLLECTORE D. 1400	20 * 4404160135	KIT COLLETTORE BP.2000-140 + SUPPORTO
18 * 4404160118	GRUPPO CANDELOTTO COLLECTORE D. 1600	20 * 4404160136	KIT COLLETTORE BP.2000-160 + SUPPORTO
18 * 4404160119	GRUPPO CANDELOTTO COLLECTORE D. 1800	21 4404160144	GUARNIZIONE USCITA D. 63 - 75
18 * 4404160120	GRUPPO CANDELOTTO COLLECTORE D. 2000	22 * 00703R0500	SUPPORTO DIFFUSORE FILTRO 1400-110
19 * 4404160079	RACCORDO DIFFUSORE BP.1050-63	22 * 00690R0500	SUPPORTO DIFFUSORE FILTRO 1600-90
19 * 4404160080	RACCORDO DIFFUSORE BP.1050-75	22 * 00697R0400	SUPPORTO DIFFUSORE FILTRO 1600-110
19 * 4404160081	RACCORDO DIFFUSORE BP.1050-90	22 * 00710R0500	SUPPORTO DIFFUSORE FILTRO 1600-125
19 * 4404160082	RACCORDO DIFFUSORE BP.1200-75	22 * 00691R0400	SUPPORTO DIFFUSORE FILTRO 1800-90
19 * 4404160083	RACCORDO DIFFUSORE BP.1200-90	22 * 00698R0400	SUPPORTO DIFFUSORE FILTRO 1800-110
19 * 4404160084	RACCORDO DIFFUSORE BP.1400-75	22 * 00705R0400	SUPPORTO DIFFUSORE FILTRO 1800-125
19 * 4404160085	RACCORDO DIFFUSORE BP.1400-90	22 * 00711R0500	SUPPORTO DIFFUSORE FILTRO 1800-140
19 * 4404160086	RACCORDO DIFFUSORE BP.1400-110	22 * 00692R0400	SUPPORTO DIFFUSORE FILTRO 2000-110
19 * 4404160087	RACCORDO DIFFUSORE BP.1600-90	22 * 00699R0400	SUPPORTO DIFFUSORE FILTRO 2000-125
19 * 4404160088	RACCORDO DIFFUSORE BP.1600-110	22 * 00706R0400	SUPPORTO DIFFUSORE FILTRO 2000-140
19 * 4404160089	RACCORDO DIFFUSORE BP.1600-125	22 * 05083R0500	SUPPORTO DIFFUSORE FILTRO 2000-160
19 * 4404160090	RACCORDO DIFFUSORE BP.1800-90	23 * 00687R0101	BASE FILTRO D 1050
19 * 4404160091	RACCORDO DIFFUSORE BP.1800-110	23 * 00546R0101	BASE FILTRO D 1200
19 * 4404160092	RACCORDO DIFFUSORE BP.1800-125	23 * 00689R0101	BASE FILTRO D 1400
19 * 4404160093	RACCORDO DIFFUSORE BP.1800-140	23 * 00690R0101	BASE FILTRO D 1600
19 * 4404160094	RACCORDO DIFFUSORE BP.2000-110	23 * 00691R0101	BASE FILTRO D 1800
19 * 4404160095	RACCORDO DIFFUSORE BP.2000-125	23 * 00692R0101	BASE FILTRO 2000

CODICE 00687, 00688, 00689, 00690, 00691, 00692, 00694, 00696, 00697, 00698, 00699, 00702, 00703, 00705, 00706, 00707, 00710, 00711, 05083
DESCRIZIONE: FILTRO PRAGA (MODELLO ATTUALE - CANDELOTTI 1 1/2") 2,5 KG. D. 1050-1200-

OSSERVAZIONI

POS	CODICE	OSSERVAZIONI
5	4404160818	PER: 00690 [2UT], 00691 [2UT], 00692 [2UT], 00697 [2UT], 00698 [2UT], 00699 [2UT], 00705 [2UT], 00706 [2UT], 00710 [2UT], 00711 [2UT], 05083 [2UT]
5	4404160819	PER: 00691 [12UT], 00698 [12UT], 00705 [12UT], 00711 [12UT]
5	4404160820	PER: 00687 [2UT], 00688 [2UT], 00690 [10UT], 00692 [12UT], 00694 [2UT], 00697 [10UT], 00699 [12UT], 00702 [2UT], 00706 [12UT], 00707 [2UT], 00710 [10UT], 05083 [12UT]
5	4404160821	PER: 00689 [2UT], 00690 [2UT], 00696 [2UT], 00697 [2UT], 00703 [2UT], 00710 [2UT]
5	4404160822	PER: 00687 [2UT], 00689 [2UT], 00690 [3UT], 00694 [2UT], 00696 [2UT], 00697 [3UT], 00703 [2UT], 00707 [2UT], 00710 [3UT]
5	4404160823	PER: 00687 [3UT], 00688 [2UT], 00691 [2UT], 00692 [2UT], 00694 [3UT], 00698 [2UT], 00699 [2UT], 00702 [2UT], 00705 [2UT], 00706 [2UT], 00707 [3UT], 00711 [2UT], 05083 [2UT]
5	4404160824	PER: 00688 [3UT], 00691 [2UT], 00692 [2UT], 00698 [2UT], 00699 [2UT], 00702 [3UT], 00705 [2UT], 00706 [2UT], 00711 [2UT], 05083 [2UT]
5	4404160825	PER: 00689 [2UT], 00691 [3UT], 00692 [3UT], 00696 [2UT], 00698 [3UT], 00699 [3UT], 00703 [2UT], 00705 [3UT], 00706 [3UT], 00711 [3UT], 05083 [3UT]
5	4404160826	PER: 00689 [3UT], 00696 [3UT], 00703 [3UT]
7	4404160107	PER: 00687, 00688, 00689, 00694, 00696, 00702, 00703, 00707
7	4404160405	PER: 00690, 00691, 00692, 00697, 00698, 00699, 00705, 00706, 00710, 00711, 05083
8	4404160108	PER: 00687, 00688, 00689, 00694, 00696, 00702, 00703, 00707
8	4404160406	PER: 00690, 00691, 00692, 00697, 00698, 00699, 00705, 00706, 00710, 00711, 05083
9	4404160147	PER: 00699, 00705, 00706, 00710, 00711, 05083
9	4404161449	PER: 00687, 00688, 00689, 00690, 00691, 00692, 00694, 00696, 00697, 00698, 00702, 00703, 00707
10	4404070206	PER: 00687
10	4404160110	PER: 00688, 00689, 00694
10	4404160111	PER: 00690, 00691, 00696, 00702, 00707
10	4404160113	PER: 00692, 00697, 00698, 00703
10	4404160509	PER: 00699, 00705, 00710
10	4404160515	PER: 00706, 00711
10	4404160610	PER: 05083
11	4404160002	PER: 00711
11	4404161450	PER: 00687
11	4404161451	PER: 00688, 00694
11	4404161452	PER: 00689
11	4404161453	PER: 00696, 00702, 00707
11	4404161454	PER: 00703
11	4404161455	PER: 00690, 00691
11	4404161456	PER: 00692, 00697, 00698
11	4404161457	PER: 00705, 00710
11	4404161459	PER: 00699
11	4404161460	PER: 00706
11	4404161461	PER: 05083
18	4404160117	PER: 00688, 00702
18	4404160118	PER: 00690, 00697, 00710
18	4404160119	PER: 00691, 00698, 00705, 00711
18	4404160120	PER: 00692, 00699, 00706, 05083
18	4404161615	PER: 00687, 00694, 00707
18	4404161617	PER: 00689, 00696, 00703
19	4404160079	PER: 00687
19	4404160080	PER: 00694

CODICE **00687, 00688, 00689, 00690, 00691, 00692, 00694, 00696, 00697, 00698,**
00699, 00702, 00703, 00705, 00706, 00707, 00710, 00711, 05083

DESCRIZIONE: FILTRO PRAGA (MODELLO ATTUALE - CANDELOTTI 1 ½") 2,5 KG. D. 1050-1200-

19 4404160081	PER: 00707
19 4404160082	PER: 00688
19 4404160083	PER: 00702
19 4404160084	PER: 00689
19 4404160085	PER: 00696
19 4404160086	PER: 00703
19 4404160087	PER: 00690
19 4404160088	PER: 00697
19 4404160089	PER: 00710
19 4404160090	PER: 00691
19 4404160091	PER: 00698
19 4404160092	PER: 00705
19 4404160093	PER: 00711
19 4404160094	PER: 00692
19 4404160095	PER: 00699
19 4404160096	PER: 00706
19 4404160097	PER: 05083
20 4404160098	PER: 00687
20 4404160099	PER: 00694
20 4404160100	PER: 00707
20 4404160121	PER: 00688
20 4404160122	PER: 00702
20 4404160123	PER: 00689
20 4404160124	PER: 00696
20 4404160125	PER: 00703
20 4404160126	PER: 00690
20 4404160127	PER: 00697
20 4404160128	PER: 00710
20 4404160129	PER: 00691
20 4404160130	PER: 00698
20 4404160131	PER: 00705
20 4404160132	PER: 00711
20 4404160133	PER: 00692
20 4404160134	PER: 00699
20 4404160135	PER: 00706
20 4404160136	PER: 05083
22 00690R0500	PER: 00690
22 00691R0400	PER: 00691
22 00692R0400	PER: 00692
22 00697R0400	PER: 00697
22 00698R0400	PER: 00698
22 00699R0400	PER: 00699
22 00703R0500	PER: 00703
22 00705R0400	PER: 00705
22 00706R0400	PER: 00706
22 00710R0500	PER: 00710
22 00711R0500	PER: 00711
22 05083R0500	PER: 05083

CODICE **00687, 00688, 00689, 00690, 00691, 00692, 00694, 00696, 00697, 00698,**
 00699, 00702, 00703, 00705, 00706, 00707, 00710, 00711, 05083

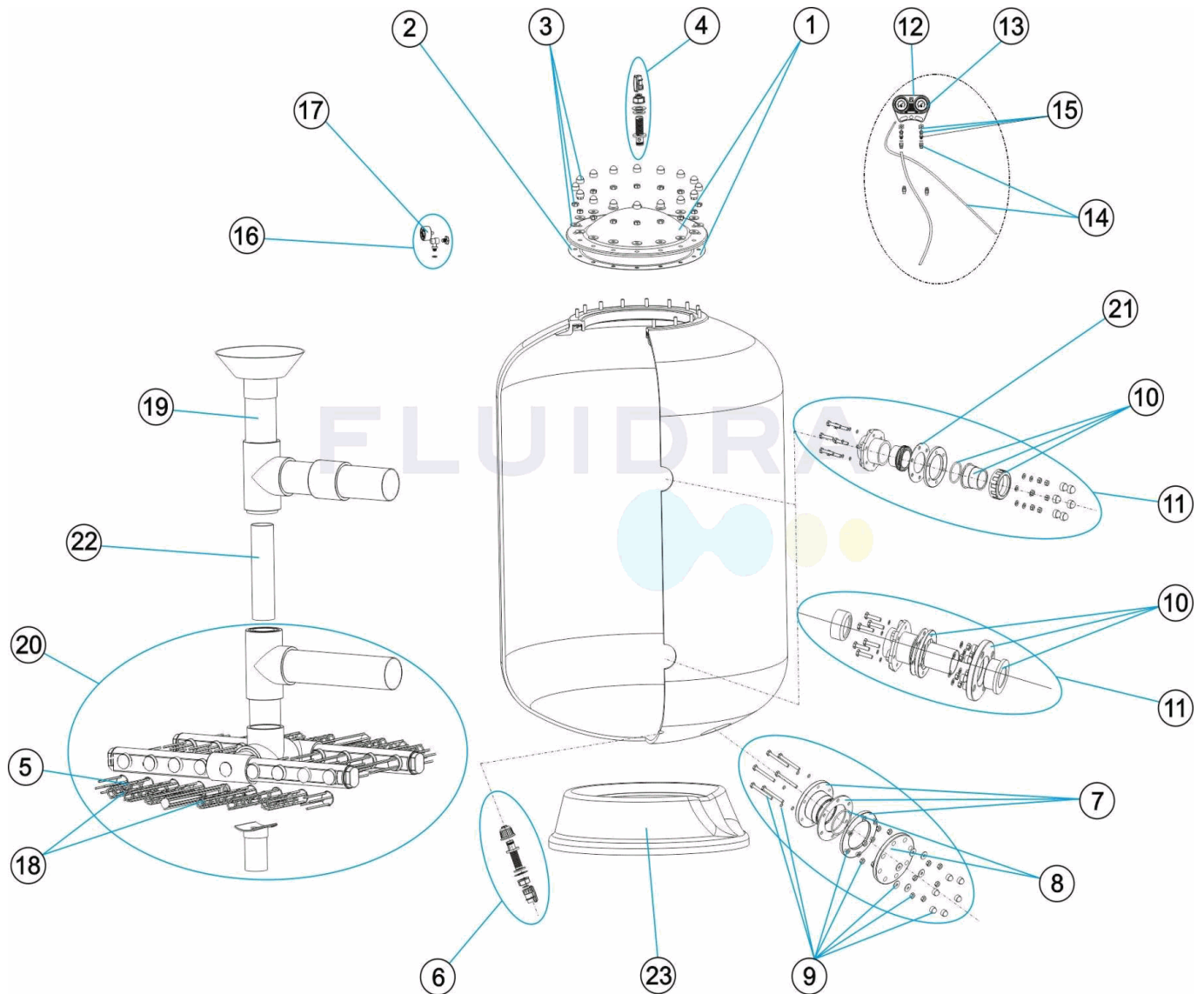
DESCRIZIONE: FILTRO PRAGA (MODELLO ATTUALE - CANDELOTTI 1 ½") 2,5 KG. D. 1050-1200-

23	00546R0101	PER: 00688, 00702
23	00687R0101	PER: 00687, 00694, 00707
23	00689R0101	PER: 00689, 00696, 00703
23	00690R0101	PER: 00690, 00697, 00710
23	00691R0101	PER: 00691, 00698, 00705, 00711
23	00692R0101	PER: 00692, 00699, 00706, 05083

CODE

**00687, 00688, 00689, 00690, 00691, 00692, 00694, 00696, 00697, 00698,
 00699, 00702, 00703, 00705, 00706, 00707, 00710, 00711, 05083**

BESCHREIBUNG: FILTER PRAGA (AKTUELLES MODELL - FILTERSTERN 1 1/2") 2,5 KG. D. 1050-1



DEUTSCH

POS	CODE	BESCHREIBUNG	POS	CODE	BESCHREIBUNG
1	4404160105	DECKEL + DICHTUNG	7	* 4404160107	SANDENTLEERUNG 90
2	4404160101	DICHTUNG DECKEL	7	* 4404160405	ANSCHLUSSSATZ 140
3	4404160103	SCHRAUBENSATZ DECKEL	8	* 4404160108	BLINDFLANSCH 90 + DICHTUNG
4	4404160106	FILTERENTLÜFTUNG 3/4"	8	* 4404160406	BLINDFLANSCH 140 + DICHTUNG
5*	4404160818	FILTERSTERN SCHLITZROHR 11/2" 90 M/M.	9	* 4404161449	SCHRANBENSATZ SANDABLASS D.90
5*	4404160819	FILTERSTERN SCHLITZROHR 11/2" 160 M/M.	9	* 4404160147	SCHRANBENSATZ SANDABLASS D.140
5*	4404160820	FILTERSTERN SCHLITZROHR 11/2" 225 M/M.	10	* 4404070206	3-TEILIGER ANSCHLUSS 63
5*	4404160821	FILTERSTERN SCHLITZROHR 11/2" 260 M/M.	10	* 4404160110	ANSCHLUSSSATZ D75
5*	4404160822	FILTERSTERN SCHLITZROHR 11/2" 325 M/M.	10	* 4404160111	ANSCHLUSSSATZ D90
5*	4404160823	FILTERSTERN SCHLITZROHR 11/2" 360 M/M.	10	* 4404160113	ANSCHLUSSSATZ 110
5*	4404160824	FILTERSTERN SCHLITZROHR 11/2" 425 M/M.	10	* 4404160509	ANSCHLUSSSATZ 125 1800/2000
5*	4404160825	FILTERSTERN SCHLITZROHR 11/2" 460 M/M.	10	* 4404160515	ANSCHLUSSSATZ D140 1800/2000
5*	4404160826	FILTERSTERN SCHLITZROHR 11/2" 525 M/M.	10	* 4404160610	FLANSCH MIT BUNDBUCHSE D160
6	4404160109	WASSERENTLEERUNG 3/4"	11	* 4404161450	KIT EINLANF/ANSLANF D.63-1050

CODE

**00687, 00688, 00689, 00690, 00691, 00692, 00694, 00696, 00697, 00698,
 00699, 00702, 00703, 00705, 00706, 00707, 00710, 00711, 05083**

BESCHREIBUNG: FILTER PRAGA (AKTUELLES MODELL - FILTERSTERN 1 1/2") 2,5 KG. D. 1050-1

11 * 4404161451	KIT EINLANF/ANSLANF D.75-1050-1200	19 * 4404160096	OBERER WASSERVERTEILER BP.2000-140
11 * 4404161452	KIT EINLANF/ANSLANF D.75-1400	19 * 4404160097	OBERER WASSERVERTEILER BP.2000-160
11 * 4404161453	KIT EINLANF/ANSLANF D.90-1050-1200-1400	20 * 4404160098	UNTERER WASSERVERTEILER BP.1050-63
11 * 4404161454	KIT EINLANF/ANSLANF D.110-1400	20 * 4404160099	UNTERER WASSERVERTEILER BP.1050-75
11 * 4404161455	KIT EINLANF/ANSLANF D.90-1600-1800	20 * 4404160100	UNTERER WASSERVERTEILER BP.1050-90
11 * 4404161456	KIT EINLANF/ANSLANF D.110-1600-1800-2000	20 * 4404160121	UNTERER WASSERVERTEILER BP.1200-75
11 * 4404161457	KIT EINLANF/ANSLANF D.125-1600-1800	20 * 4404160122	UNTERER WASSERVERTEILER BP.1200-90
11 * 4404160002	KIT EINLANF/ANSLANF D.140	20 * 4404160123	UNTERER WASSERVERTEILER BP.1400-75
11 * 4404161459	KIT EINLANF/ANSLANF D.125-2000	20 * 4404160124	UNTERER WASSERVERTEILER BP.1400-90
11 * 4404161460	KIT EINLANF/ANSLANF D.140-2000	20 * 4404160125	UNTERER WASSERVERTEILER BP.1400-110
11 * 4404161461	KIT EINLANF/ANSLANF D.160-2000	20 * 4404160126	UNTERER WASSERVERTEILER BP.1600-90 + SUPPO
12 4404170105	KÖRPER MANOMETERTAFEL	20 * 4404160127	UNTERER WASSERVERTEILER BP.1600-110 + SUPPO
13 4404170102	MANOMETER 3 KG/CM2	20 * 4404160128	UNTERER WASSERVERTEILER BP.1600-125+ SUPPO
14 4404170104	PNEUMATIKSCHLAUCH 6/4 MM MIT VERSCHRAUBUN	20 * 4404160129	UNTERER WASSERVERTEILER BP.1800-90 + SUPPO
15 4404170103	ENTLÜFTUNG MANOMETERTAFEL	20 * 4404160130	UNTERER WASSERVERTEILER BP.1800-110 + SUPPO
16 4404080104	MANOMETER + ENTLÜFTUNG	20 * 4404160131	UNTERER WASSERVERTEILER BP.1800-125 + SUPPO
17 4404010103	MANOMETER 1/8" 3 KG./CM	20 * 4404160132	UNTERER WASSERVERTEILER BP.1800-140 + SUPPO
18 * 4404161615	SET FILTERSTERN SCHLITZROHR D.1050	20 * 4404160133	UNTERER WASSERVERTEILER BP.2000-110+ SUPPO
18 * 4404160117	SET FILTERSTERN SCHLITZROHR D.1200	20 * 4404160134	UNTERER WASSERVERTEILER BP.2000-125 + SUPPO
18 * 4404161617	SET FILTERSTERN SCHLITZROHR D.1400	20 * 4404160135	UNTERER WASSERVERTEILER BP.2000-140 + SUPPO
18 * 4404160118	SET FILTERSTERN SCHLITZROHR D.1600	20 * 4404160136	UNTERER WASSERVERTEILER BP.2000-160 + SUPPO
18 * 4404160119	SET FILTERSTERN SCHLITZROHR D.1800	21 4404160144	DICHTUNG AUSLAUF D. 63 - 75
18 * 4404160120	SET FILTERSTERN SCHLITZROHR D.2000	22 * 00703R0500	ZERSTREUEN DER UNTERSTÜTZUNG 1400-110
19 * 4404160079	OBERER WASSERVERTEILER BP.1050-63	22 * 00690R0500	ZERSTREUEN DER UNTERSTÜTZUNG 1600-90
19 * 4404160080	OBERER WASSERVERTEILER BP.1050-75	22 * 00697R0400	ZERSTREUEN DER UNTERSTÜTZUNG 1600-110
19 * 4404160081	OBERER WASSERVERTEILER BP.1050-90	22 * 00710R0500	ZERSTREUEN DER UNTERSTÜTZUNG 1600-125
19 * 4404160082	OBERER WASSERVERTEILER BP.1200-75	22 * 00691R0400	ZERSTREUEN DER UNTERSTÜTZUNG 1800-90
19 * 4404160083	OBERER WASSERVERTEILER BP.1200-90	22 * 00698R0400	ZERSTREUEN DER UNTERSTÜTZUNG 1800-110
19 * 4404160084	OBERER WASSERVERTEILER BP.1400-75	22 * 00705R0400	ZERSTREUEN DER UNTERSTÜTZUNG 1800-125
19 * 4404160085	OBERER WASSERVERTEILER BP.1400-90	22 * 00711R0500	ZERSTREUEN DER UNTERSTÜTZUNG 1800-140
19 * 4404160086	OBERER WASSERVERTEILER BP.1400-110	22 * 00692R0400	ZERSTREUEN DER UNTERSTÜTZUNG 2000-110
19 * 4404160087	OBERER WASSERVERTEILER BP.1600-90	22 * 00699R0400	ZERSTREUEN DER UNTERSTÜTZUNG 2000-125
19 * 4404160088	OBERER WASSERVERTEILER BP.1600-110	22 * 00706R0400	ZERSTREUEN DER UNTERSTÜTZUNG 2000-140
19 * 4404160089	OBERER WASSERVERTEILER BP.1600-125	22 * 05083R0500	ZERSTREUEN DER UNTERSTÜTZUNG 2000-160
19 * 4404160090	OBERER WASSERVERTEILER BP.1800-90	23 * 00687R0101	FUSS FILTER D 1050
19 * 4404160091	OBERER WASSERVERTEILER BP.1800-110	23 * 00546R0101	FUSS FILTER D 1200
19 * 4404160092	OBERER WASSERVERTEILER BP.1800-125	23 * 00689R0101	FUSS FILTER D 1400
19 * 4404160093	OBERER WASSERVERTEILER BP.1800-140	23 * 00690R0101	FUSS FILTER D 1600
19 * 4404160094	OBERER WASSERVERTEILER BP.2000-110	23 * 00691R0101	FUSS FILTER D 1800
19 * 4404160095	OBERER WASSERVERTEILER BP.2000-125	23 * 00692R0101	FUSS FILTER 2000

CODE **00687, 00688, 00689, 00690, 00691, 00692, 00694, 00696, 00697, 00698, 00699, 00702, 00703, 00705, 00706, 00707, 00710, 00711, 05083**

BESCHREIBUNG: **FILTER PRAGA (AKTUELLES MODELL - FILTERSTERN 1 ½") 2,5 KG. D. 1050-1**

HINWEISE

POS	CODE	HINWEISE
5	4404160818	FÜR: 00690 [2UT], 00691 [2UT], 00692 [2UT], 00697 [2UT], 00698 [2UT], 00699 [2UT], 00705 [2UT], 00706 [2UT], 00710 [2UT], 00711 [2UT], 05083 [2UT]
5	4404160819	FÜR: 00691 [12UT], 00698 [12UT], 00705 [12UT], 00711 [12UT]
5	4404160820	FÜR: 00687 [2UT], 00688 [2UT], 00690 [10UT], 00692 [12UT], 00694 [2UT], 00697 [10UT], 00699 [12UT], 00702 [2UT], 00706 [12UT], 00707 [2UT], 00710 [10UT], 05083 [12UT]
5	4404160821	FÜR: 00689 [2UT], 00690 [2UT], 00696 [2UT], 00697 [2UT], 00703 [2UT], 00710 [2UT]
5	4404160822	FÜR: 00687 [2UT], 00689 [2UT], 00690 [3UT], 00694 [2UT], 00696 [2UT], 00697 [3UT], 00703 [2UT], 00707 [2UT], 00710 [3UT]
5	4404160823	FÜR: 00687 [3UT], 00688 [2UT], 00691 [2UT], 00692 [2UT], 00694 [3UT], 00698 [2UT], 00699 [2UT], 00702 [2UT], 00705 [2UT], 00706 [2UT], 00707 [3UT], 00711 [2UT], 05083 [2UT]
5	4404160824	FÜR: 00688 [3UT], 00691 [2UT], 00692 [2UT], 00698 [2UT], 00699 [2UT], 00702 [3UT], 00705 [2UT], 00706 [2UT], 00711 [2UT], 05083 [2UT]
5	4404160825	FÜR: 00689 [2UT], 00691 [3UT], 00692 [3UT], 00696 [2UT], 00698 [3UT], 00699 [3UT], 00703 [2UT], 00705 [3UT], 00706 [3UT], 00711 [3UT], 05083 [3UT]
5	4404160826	FÜR: 00689 [3UT], 00696 [3UT], 00703 [3UT]
7	4404160107	FÜR: 00687, 00688, 00689, 00694, 00696, 00702, 00703, 00707
7	4404160405	FÜR: 00690, 00691, 00692, 00697, 00698, 00699, 00705, 00706, 00710, 00711, 05083
8	4404160108	FÜR: 00687, 00688, 00689, 00694, 00696, 00702, 00703, 00707
8	4404160406	FÜR: 00690, 00691, 00692, 00697, 00698, 00699, 00705, 00706, 00710, 00711, 05083
9	4404160147	FÜR: 00699, 00705, 00706, 00710, 00711, 05083
9	4404161449	FÜR: 00687, 00688, 00689, 00690, 00691, 00692, 00694, 00696, 00697, 00698, 00702, 00703, 00707
10	4404070206	FÜR: 00687
10	4404160110	FÜR: 00688, 00689, 00694
10	4404160111	FÜR: 00690, 00691, 00696, 00702, 00707
10	4404160113	FÜR: 00692, 00697, 00698, 00703
10	4404160509	FÜR: 00699, 00705, 00710
10	4404160515	FÜR: 00706, 00711
10	4404160610	FÜR: 05083
11	4404160002	FÜR: 00711
11	4404161450	FÜR: 00687
11	4404161451	FÜR: 00688, 00694
11	4404161452	FÜR: 00689
11	4404161453	FÜR: 00696, 00702, 00707
11	4404161454	FÜR: 00703
11	4404161455	FÜR: 00690, 00691
11	4404161456	FÜR: 00692, 00697, 00698
11	4404161457	FÜR: 00705, 00710
11	4404161459	FÜR: 00699
11	4404161460	FÜR: 00706
11	4404161461	FÜR: 05083
18	4404160117	FÜR: 00688, 00702
18	4404160118	FÜR: 00690, 00697, 00710
18	4404160119	FÜR: 00691, 00698, 00705, 00711
18	4404160120	FÜR: 00692, 00699, 00706, 05083
18	4404161615	FÜR: 00687, 00694, 00707
18	4404161617	FÜR: 00689, 00696, 00703
19	4404160079	FÜR: 00687
19	4404160080	FÜR: 00694

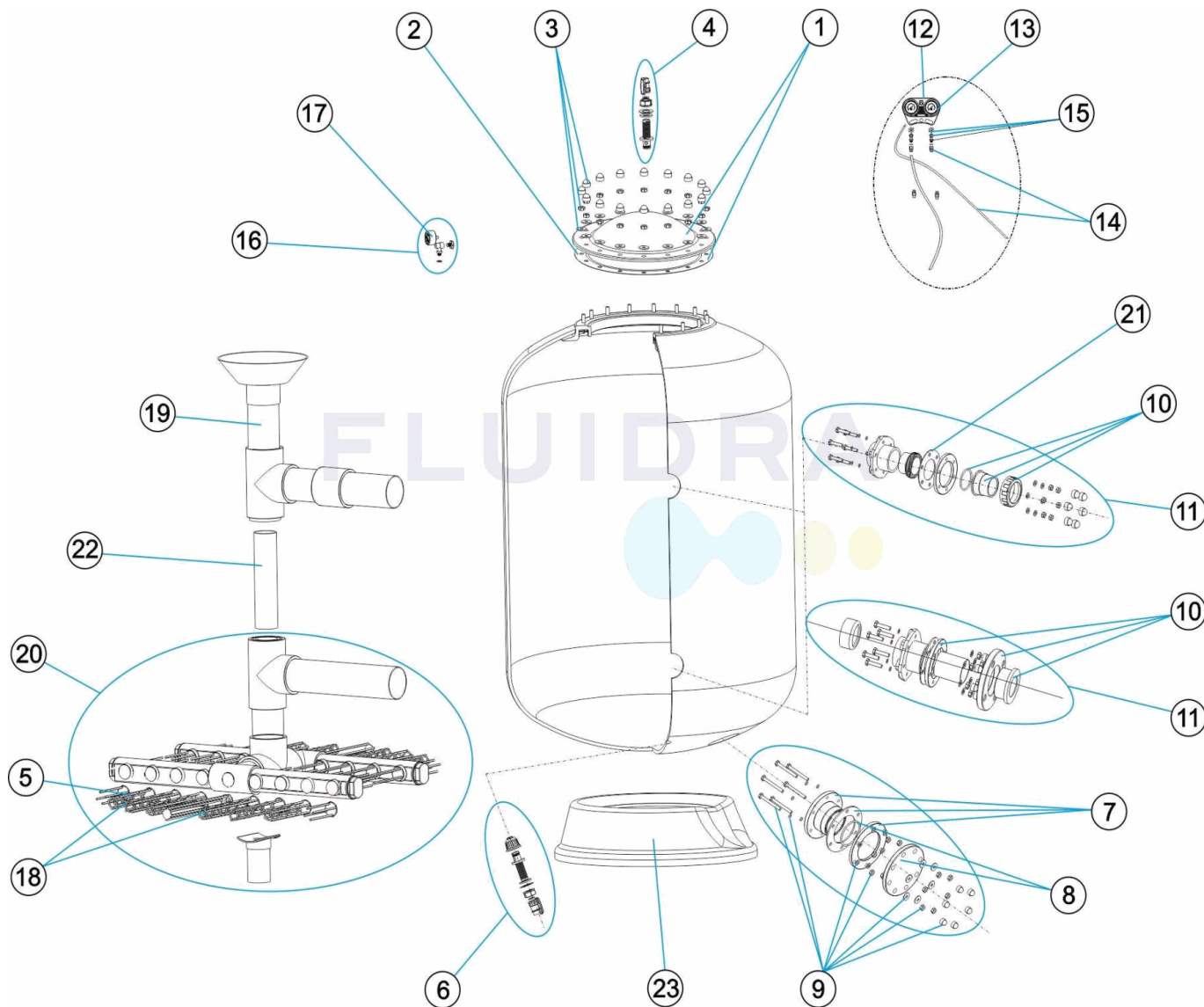
CODE **00687, 00688, 00689, 00690, 00691, 00692, 00694, 00696, 00697, 00698, 00699, 00702, 00703, 00705, 00706, 00707, 00710, 00711, 05083**
 BESCHREIBUNG: **FILTER PRAGA (AKTUELLES MODELL - FILTERSTERN 1 1/2") 2,5 KG. D. 1050-1**

19 4404160081	FÜR: 00707
19 4404160082	FÜR: 00688
19 4404160083	FÜR: 00702
19 4404160084	FÜR: 00689
19 4404160085	FÜR: 00696
19 4404160086	FÜR: 00703
19 4404160087	FÜR: 00690
19 4404160088	FÜR: 00697
19 4404160089	FÜR: 00710
19 4404160090	FÜR: 00691
19 4404160091	FÜR: 00698
19 4404160092	FÜR: 00705
19 4404160093	FÜR: 00711
19 4404160094	FÜR: 00692
19 4404160095	FÜR: 00699
19 4404160096	FÜR: 00706
19 4404160097	FÜR: 05083
20 4404160098	FÜR: 00687
20 4404160099	FÜR: 00694
20 4404160100	FÜR: 00707
20 4404160121	FÜR: 00688
20 4404160122	FÜR: 00702
20 4404160123	FÜR: 00689
20 4404160124	FÜR: 00696
20 4404160125	FÜR: 00703
20 4404160126	FÜR: 00690
20 4404160127	FÜR: 00697
20 4404160128	FÜR: 00710
20 4404160129	FÜR: 00691
20 4404160130	FÜR: 00698
20 4404160131	FÜR: 00705
20 4404160132	FÜR: 00711
20 4404160133	FÜR: 00692
20 4404160134	FÜR: 00699
20 4404160135	FÜR: 00706
20 4404160136	FÜR: 05083
22 00690R0500	FÜR: 00690
22 00691R0400	FÜR: 00691
22 00692R0400	FÜR: 00692
22 00697R0400	FÜR: 00697
22 00698R0400	FÜR: 00698
22 00699R0400	FÜR: 00699
22 00703R0500	FÜR: 00703
22 00705R0400	FÜR: 00705
22 00706R0400	FÜR: 00706
22 00710R0500	FÜR: 00710
22 00711R0500	FÜR: 00711
22 05083R0500	FÜR: 05083

CODE **00687, 00688, 00689, 00690, 00691, 00692, 00694, 00696, 00697, 00698, 00699, 00702, 00703, 00705, 00706, 00707, 00710, 00711, 05083**
 BESCHREIBUNG: **FILTER PRAGA (AKTUELLES MODELL - FILTERSTERN 1 1/2") 2,5 KG. D. 1050-1**

23 00546R0101	FÜR: 00688, 00702
23 00687R0101	FÜR: 00687, 00694, 00707
23 00689R0101	FÜR: 00689, 00696, 00703
23 00690R0101	FÜR: 00690, 00697, 00710
23 00691R0101	FÜR: 00691, 00698, 00705, 00711
23 00692R0101	FÜR: 00692, 00699, 00706, 05083

CODIGO 00687, 00688, 00689, 00690, 00691, 00692, 00694, 00696, 00697, 00698,
00699, 00702, 00703, 00705, 00706, 00707, 00710, 00711, 05083
DESCRIÇÃO: FILTRO PRAGA (MODELO ATUAL - BRAÇOS 1 ½") 2,5 KG. D. 1050-1200-1400-1600



PORTUGUES

POS	CODIGO	DESCRIÇÃO	POS	CODIGO	DESCRIÇÃO
1	4404160105	TAMPA FILTRO + JUNTA	7	* 4404160107	PURGA AREIA 90
2	4404160101	JUNTA TÓRICA TAMPA	7	* 4404160405	PURGA AREIA 140
3	4404160103	PARAFUSOS TAMPA FILTRO	8	* 4404160108	FLANGE CEGA 90 + JUNTA
4	4404160106	PURGA AREIA 3/4"	8	* 4404160406	FLANGE CEGA 140 + JUNTA
5	* 4404160818	BRAÇO COLECTOR 11/2" 90 M/M.	9	* 4404161449	ACESSORIOS DESCARGA AREIA D.90
5	* 4404160819	BRAÇO COLECTOR 11/2" 160 M/M.	9	* 4404160147	ACESSORIOS DESCARGA AREIA D.140
5	* 4404160820	BRAÇO COLECTOR 11/2" 225 M/M.	10	* 4404070206	PORCA UNIAO 3 PEÇAS 63
5	* 4404160821	BRAÇO COLECTOR 11/2" 260 M/M.	10	* 4404160110	FLANGE RACORD 75 + COLARINHO
5	* 4404160822	BRAÇO COLECTOR 11/2" 325 M/M.	10	* 4404160111	FLANGE RACORD 90 + UNIÃO
5	* 4404160823	BRAÇO COLECTOR 11/2" 360 M/M.	10	* 4404160113	FLANGE RACORD 110 + UNIÃO
5	* 4404160824	BRAÇO COLECTOR 11/2" 425 M/M.	10	* 4404160509	FLANGE 125 + UNIÃO
5	* 4404160825	BRAÇO COLECTOR 11/2" 460 M/M.	10	* 4404160515	FLANGE 140 + UNIÃO
5	* 4404160826	BRAÇO COLECTOR 11/2" 525 M/M.	10	* 4404160610	FLANGE 160 PVC + UNIÃO
6	4404160109	PURGA ÁGUA 3/4"	11	* 4404161450	CJTO. ENTRATA/SAIDA D.63-1050

CODIGO **00687, 00688, 00689, 00690, 00691, 00692, 00694, 00696, 00697, 00698, 00699, 00702, 00703, 00705, 00706, 00707, 00710, 00711, 05083**

DESCRIÇÃO: FILTRO PRAGA (MODELO ATUAL - BRAÇOS 1 ½") 2,5 KG. D. 1050-1200-1400-1600

11 * 4404161451	CJTO. ENTRATA/SAIDA D.75-1050-1200	19 * 4404160096	CJTO. DIFUSOR BP.2000-140
11 * 4404161452	CJTO. ENTRATA/SAIDA D.75-140	19 * 4404160097	CJTO. DIFUSOR BP.2000-160
11 * 4404161453	CJTO. ENTRATA/SAIDA D.90-1050-1200-1400	20 * 4404160098	CJTO. COLECTOR BP.1050-63
11 * 4404161454	CJTO. ENTRATA/SAIDA D.110-1400	20 * 4404160099	CJTO. COLECTOR BP.1050-75
11 * 4404161455	CJTO. ENTRATA/SAIDA D.90-1600-1800	20 * 4404160100	CJTO. COLECTOR BP.1050-90
11 * 4404161456	CJTO. ENTRATA/SAIDA D.110-1600-1800-2000	20 * 4404160121	CJTO. COLECTOR BP.1200-75
11 * 4404161457	CJTO. ENTRATA/SAIDA D.125-1600-1800	20 * 4404160122	CJTO. COLECTOR BP.1200-90
11 * 4404160002	CJTO. ENTRATA/SAIDA D.140	20 * 4404160123	CJTO. COLECTOR BP.1400-75
11 * 4404161459	CJTO. ENTRATA/SAIDA D.125-2000	20 * 4404160124	CJTO. COLECTOR BP.1400-90
11 * 4404161460	CJTO. ENTRATA/SAIDA D.140-2000	20 * 4404160125	CJTO. COLECTOR BP.1400-110
11 * 4404161461	CJTO. ENTRATA/SAIDA D.160-2000	20 * 4404160126	CJTO. COLECTOR BP.1600-90 + SUPORTE
12 4404170105	CORPO PAINEL MANÓMETRO	20 * 4404160127	CJTO. COLECTOR BP.1600-110 + SUPORTE
13 4404170102	MANÓMETRO 3 ATM	20 * 4404160128	CJTO. COLECTOR BP.1600-125 + SUPORTE
14 4404170104	RACORD PAINEL + TUBO	20 * 4404160129	CJTO. COLECTOR BP.1800-90 + SUPORTE
15 4404170103	PURGA PAINEL MANÓMETROS	20 * 4404160130	CJTO. COLECTOR BP.1800-110 + SUPORTE
16 4404080104	MANÓMETRO COMPLETO	20 * 4404160131	CJTO. COLECTOR BP.1800-125 + SUPORTE
17 4404010103	MANOMETRO 1/8" 3 KG./CM	20 * 4404160132	CJTO. COLECTOR BP.1600-110 + SUPORTE
18 * 4404161615	CJTO. BRAÇO COLECTOR D.1050	20 * 4404160133	CJTO. COLECTOR BP.2000-110 + SUPORTE
18 * 4404160117	CJTO. BRAÇO COLECTOR D.1200	20 * 4404160134	CJTO. COLECTOR BP.2000-125 + SUPORTE
18 * 4404161617	CJTO. BRAÇO COLECTOR D.1400	20 * 4404160135	CJTO. COLECTOR BP.2000-140 + SUPORTE
18 * 4404160118	CJTO. BRAÇO COLECTOR D.1600	20 * 4404160136	CJTO. COLECTOR BP.2000-160 + SUPORTE
18 * 4404160119	CJTO. BRAÇO COLECTOR D.1800	21 4404160144	JUNTA SAÍDA D. 63 - 75
18 * 4404160120	CJTO. BRAÇO COLECTOR D.2000	22 * 00703R0500	SUPORTE DIFUSOR FILTRO 1.400 - 110
19 * 4404160079	CJTO. DIFUSOR BP.1050-63	22 * 00690R0500	SUPORTE DIFUSOR 1600-90
19 * 4404160080	CJTO. DIFUSOR BP.1050-75	22 * 00697R0400	SUPORTE DIFUSOR 1600-110
19 * 4404160081	CJTO. DIFUSOR BP.1050-90	22 * 00710R0500	SUPORTE DIFUSOR 1600-125
19 * 4404160082	CJTO. DIFUSOR BP.1200-75	22 * 00691R0400	SUPORTE DIFUSOR 1800-90
19 * 4404160083	CJTO. DIFUSOR BP.1200-90	22 * 00698R0400	SUPORTE DIFUSOR 1800-110
19 * 4404160084	CJTO. DIFUSOR BP.1400-75	22 * 00705R0400	SUPORTE DIFUSOR 1800-125
19 * 4404160085	CJTO. DIFUSOR BP.1400-90	22 * 00711R0500	SUPORTE DIFUSOR 1800-140
19 * 4404160086	CJTO. DIFUSOR BP.1400-110	22 * 00692R0400	SUPORTE DIFUSOR 2000-110
19 * 4404160087	CJTO. DIFUSOR BP.1600-90	22 * 00699R0400	SUPORTE DIFUSOR 2000-125
19 * 4404160088	CJTO. DIFUSOR BP.1600-110	22 * 00706R0400	SUPORTE DIFUSOR 2000-140
19 * 4404160089	CJTO. DIFUSOR BP.1600-125	22 * 05083R0500	SUPORTE DIFUSOR 2000-160
19 * 4404160090	CJTO. DIFUSOR BP.1800-90	23 * 00687R0101	PÉ FILTRO D 1050
19 * 4404160091	CJTO. DIFUSOR BP.1800-110	23 * 00546R0101	PÉ FILTRO D 1200
19 * 4404160092	CJTO. DIFUSOR BP.1800-125	23 * 00689R0101	PÉ FILTRO D 1400
19 * 4404160093	CJTO. DIFUSOR BP.1800-140	23 * 00690R0101	PÉ FILTRO D 1600
19 * 4404160094	CJTO. DIFUSOR BP.2000-110	23 * 00691R0101	PÉ FILTRO D 1800
19 * 4404160095	CJTO. DIFUSOR BP.2000-125	23 * 00692R0101	PÉ FILTRO 2000

CODIGO 00687, 00688, 00689, 00690, 00691, 00692, 00694, 00696, 00697, 00698, 00699, 00702, 00703, 00705, 00706, 00707, 00710, 00711, 05083

DESCRIÇÃO: FILTRO PRAGA (MODELO ATUAL - BRAÇOS 1 ½") 2,5 KG. D. 1050-1200-1400-1600

OBSERVAÇÕES

POS	CODIGO	OBSERVAÇÕES
5	4404160818	PARA: 00690 [2UT], 00691 [2UT], 00692 [2UT], 00697 [2UT], 00698 [2UT], 00699 [2UT], 00705 [2UT], 00706 [2UT], 00710 [2UT], 00711 [2UT], 05083 [2UT]
5	4404160819	PARA: 00691 [12UT], 00698 [12UT], 00705 [12UT], 00711 [12UT]
5	4404160820	PARA: 00687 [2UT], 00688 [2UT], 00690 [10UT], 00692 [12UT], 00694 [2UT], 00697 [10UT], 00699 [12UT], 00702 [2UT], 00706 [12UT], 00707 [2UT], 00710 [10UT], 05083 [12UT]
5	4404160821	PARA: 00689 [2UT], 00690 [2UT], 00696 [2UT], 00697 [2UT], 00703 [2UT], 00710 [2UT]
5	4404160822	PARA: 00687 [2UT], 00689 [2UT], 00690 [3UT], 00694 [2UT], 00696 [2UT], 00697 [3UT], 00703 [2UT], 00707 [2UT], 00710 [3UT]
5	4404160823	PARA: 00687 [3UT], 00688 [2UT], 00691 [2UT], 00692 [2UT], 00694 [3UT], 00698 [2UT], 00699 [2UT], 00702 [2UT], 00705 [2UT], 00706 [2UT], 00707 [3UT], 00711 [2UT], 05083 [2UT]
5	4404160824	PARA: 00688 [3UT], 00691 [2UT], 00692 [2UT], 00698 [2UT], 00699 [2UT], 00702 [3UT], 00705 [2UT], 00706 [2UT], 00711 [2UT], 05083 [2UT]
5	4404160825	PARA: 00689 [2UT], 00691 [3UT], 00692 [3UT], 00696 [2UT], 00698 [3UT], 00699 [3UT], 00703 [2UT], 00705 [3UT], 00706 [3UT], 00711 [3UT], 05083 [3UT]
5	4404160826	PARA: 00689 [3UT], 00696 [3UT], 00703 [3UT]
7	4404160107	PARA: 00687, 00688, 00689, 00694, 00696, 00702, 00703, 00707
7	4404160405	PARA: 00690, 00691, 00692, 00697, 00698, 00699, 00705, 00706, 00710, 00711, 05083
8	4404160108	PARA: 00687, 00688, 00689, 00694, 00696, 00702, 00703, 00707
8	4404160406	PARA: 00690, 00691, 00692, 00697, 00698, 00699, 00705, 00706, 00710, 00711, 05083
9	4404160147	PARA: 00699, 00705, 00706, 00710, 00711, 05083
9	4404161449	PARA: 00687, 00688, 00689, 00690, 00691, 00692, 00694, 00696, 00697, 00698, 00702, 00703, 00707
10	4404070206	PARA: 00687
10	4404160110	PARA: 00688, 00689, 00694
10	4404160111	PARA: 00690, 00691, 00696, 00702, 00707
10	4404160113	PARA: 00692, 00697, 00698, 00703
10	4404160509	PARA: 00699, 00705, 00710
10	4404160515	PARA: 00706, 00711
10	4404160610	PARA: 05083
11	4404160002	PARA: 00711
11	4404161450	PARA: 00687
11	4404161451	PARA: 00688, 00694
11	4404161452	PARA: 00689
11	4404161453	PARA: 00696, 00702, 00707
11	4404161454	PARA: 00703
11	4404161455	PARA: 00690, 00691
11	4404161456	PARA: 00692, 00697, 00698
11	4404161457	PARA: 00705, 00710
11	4404161459	PARA: 00699
11	4404161460	PARA: 00706
11	4404161461	PARA: 05083
18	4404160117	PARA: 00688, 00702
18	4404160118	PARA: 00690, 00697, 00710
18	4404160119	PARA: 00691, 00698, 00705, 00711
18	4404160120	PARA: 00692, 00699, 00706, 05083
18	4404161615	PARA: 00687, 00694, 00707
18	4404161617	PARA: 00689, 00696, 00703
19	4404160079	PARA: 00687
19	4404160080	PARA: 00694

CODIGO **00687, 00688, 00689, 00690, 00691, 00692, 00694, 00696, 00697, 00698,**
00699, 00702, 00703, 00705, 00706, 00707, 00710, 00711, 05083

DESCRIÇÃO: FILTRO PRAGA (MODELO ATUAL - BRAÇOS 1 ½") 2,5 KG. D. 1050-1200-1400-1600

19	4404160081	PARA: 00707
19	4404160082	PARA: 00688
19	4404160083	PARA: 00702
19	4404160084	PARA: 00689
19	4404160085	PARA: 00696
19	4404160086	PARA: 00703
19	4404160087	PARA: 00690
19	4404160088	PARA: 00697
19	4404160089	PARA: 00710
19	4404160090	PARA: 00691
19	4404160091	PARA: 00698
19	4404160092	PARA: 00705
19	4404160093	PARA: 00711
19	4404160094	PARA: 00692
19	4404160095	PARA: 00699
19	4404160096	PARA: 00706
19	4404160097	PARA: 05083
20	4404160098	PARA: 00687
20	4404160099	PARA: 00694
20	4404160100	PARA: 00707
20	4404160121	PARA: 00688
20	4404160122	PARA: 00702
20	4404160123	PARA: 00689
20	4404160124	PARA: 00696
20	4404160125	PARA: 00703
20	4404160126	PARA: 00690
20	4404160127	PARA: 00697
20	4404160128	PARA: 00710
20	4404160129	PARA: 00691
20	4404160130	PARA: 00698
20	4404160131	PARA: 00705
20	4404160132	PARA: 00711
20	4404160133	PARA: 00692
20	4404160134	PARA: 00699
20	4404160135	PARA: 00706
20	4404160136	PARA: 05083
22	00690R0500	PARA: 00690
22	00691R0400	PARA: 00691
22	00692R0400	PARA: 00692
22	00697R0400	PARA: 00697
22	00698R0400	PARA: 00698
22	00699R0400	PARA: 00699
22	00703R0500	PARA: 00703
22	00705R0400	PARA: 00705
22	00706R0400	PARA: 00706
22	00710R0500	PARA: 00710
22	00711R0500	PARA: 00711
22	05083R0500	PARA: 05083

**CODIGO 00687, 00688, 00689, 00690, 00691, 00692, 00694, 00696, 00697, 00698,
 00699, 00702, 00703, 00705, 00706, 00707, 00710, 00711, 05083**

DESCRIÇÃO: FILTRO PRAGA (MODELO ATUAL - BRAÇOS 1 ½") 2,5 KG. D. 1050-1200-1400-1600

23 00546R0101	PARA: 00688, 00702
23 00687R0101	PARA: 00687, 00694, 00707
23 00689R0101	PARA: 00689, 00696, 00703
23 00690R0101	PARA: 00690, 00697, 00710
23 00691R0101	PARA: 00691, 00698, 00705, 00711
23 00692R0101	PARA: 00692, 00699, 00706, 05083