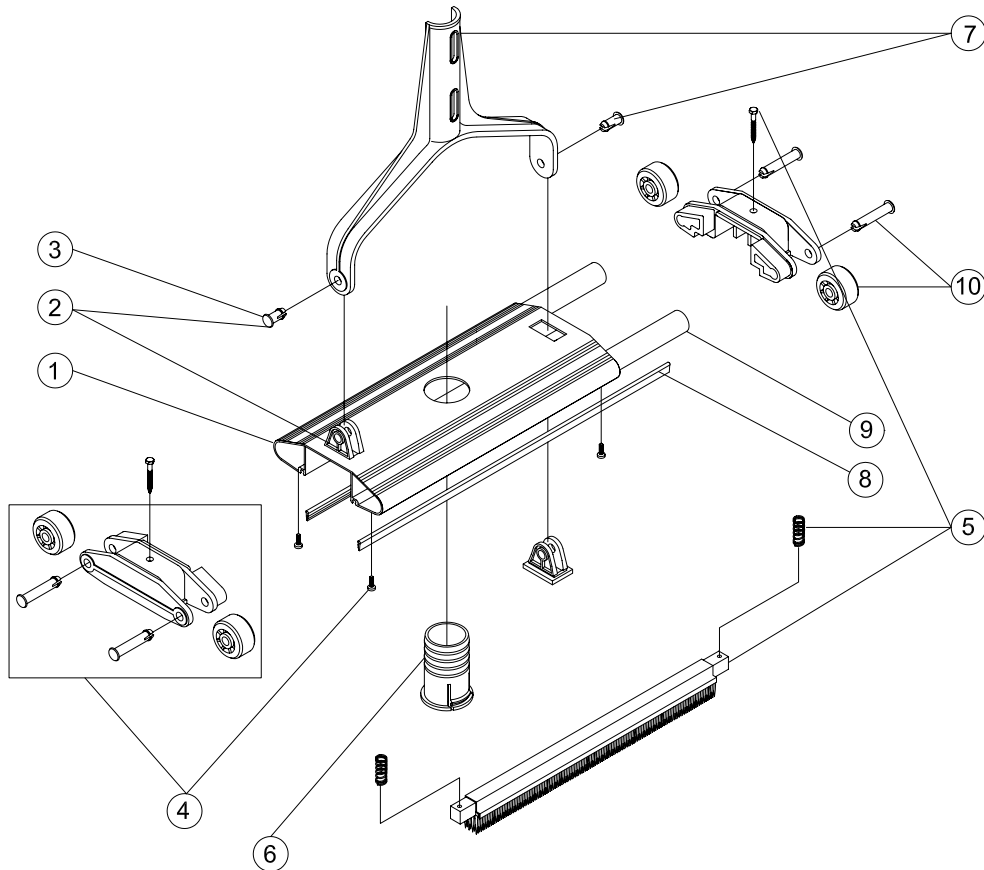
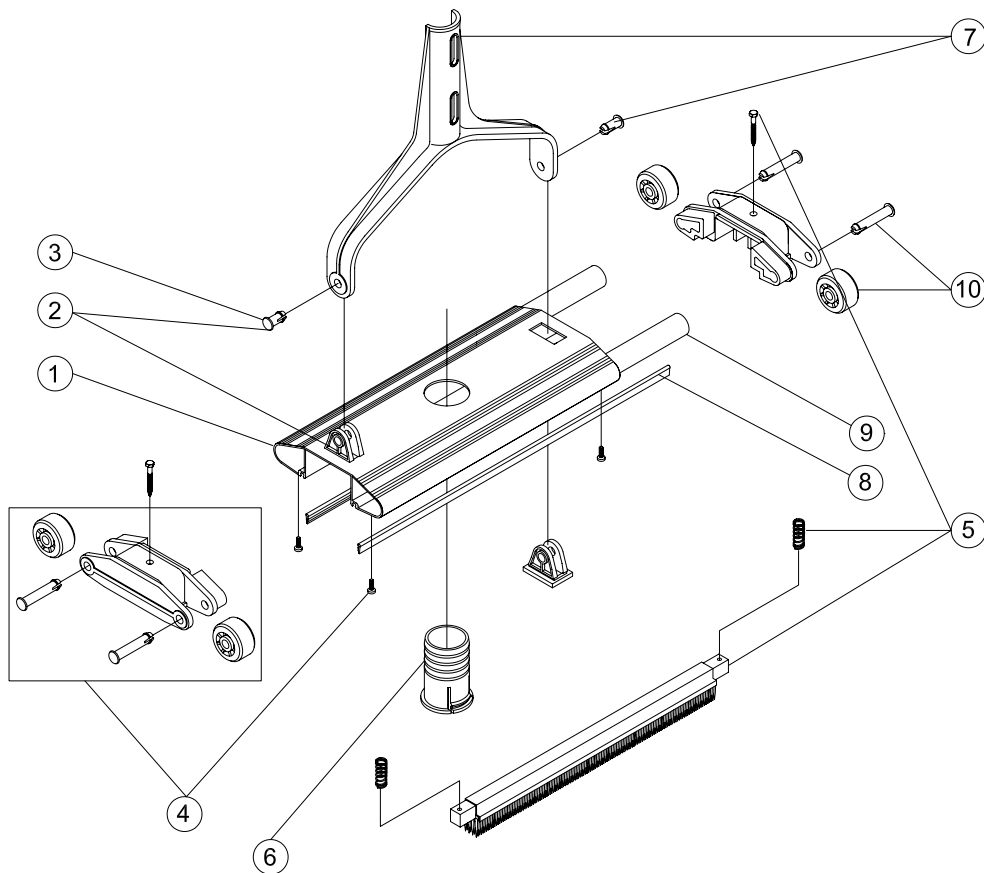


CÓDIGOS: 01353
DESCRIPCIÓN: LIMPIAFONDOS MANUAL 1 1/2" L=350


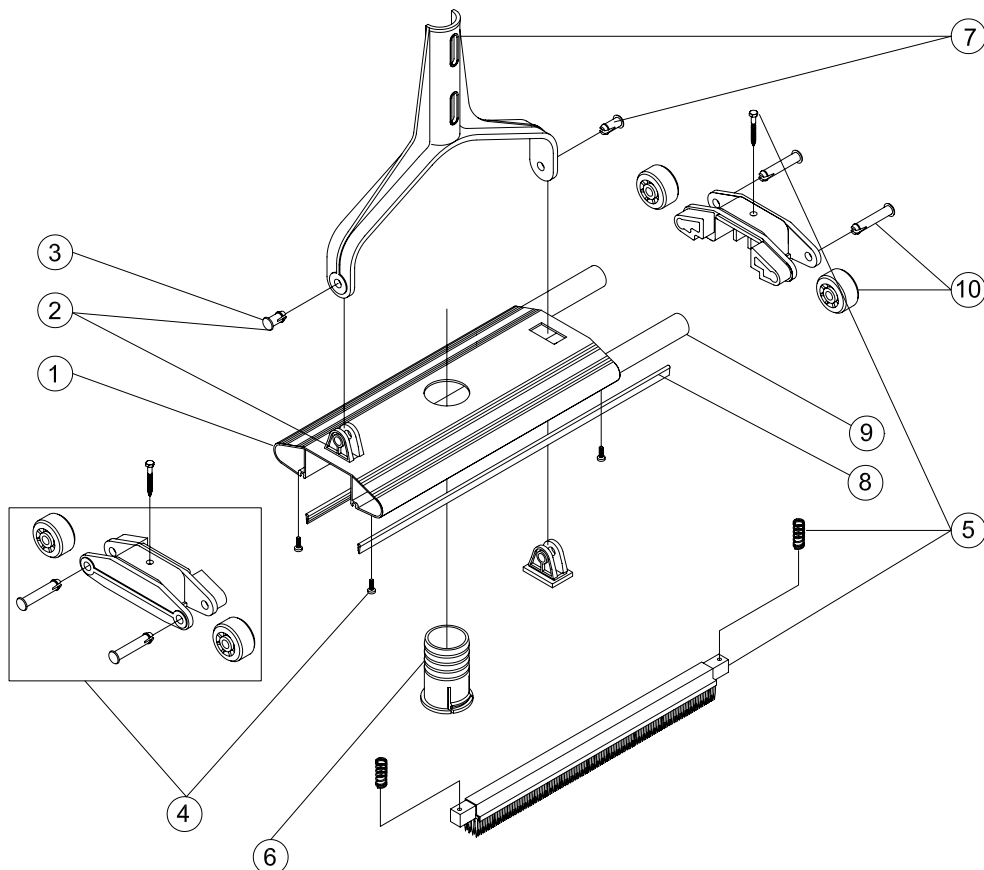
POS.	CÓDIGO	DESCRIPCIÓN	POS.	CÓDIGO	DESCRIPCIÓN
1	4406020401	CUERPO LIMPIAFONDOS 1 1/2"	6	4406020408	RACORD LIMPIAFONDOS 1 1/2"
2	4406020403	PASADORES Y OREJETAS	7	4406020410	HORQUILLA PALOMILLAS
3	4406020404	PASADORES HORQUILLA	8	4406020411	DEFLECTOR LIMPIAFONDOS 1 1/2"
4	4406020405	TACO LATERAL LIMPIAFONDOS	9	4406020413	PLOMOS LIMPIAFONDOS 1 1/2"
5	4406020406	CEPILLO LIMPIAFONDOS 1 1/2"	10	4406020206	RUEDAS LIMPIAFONDOS

CODES: 01353

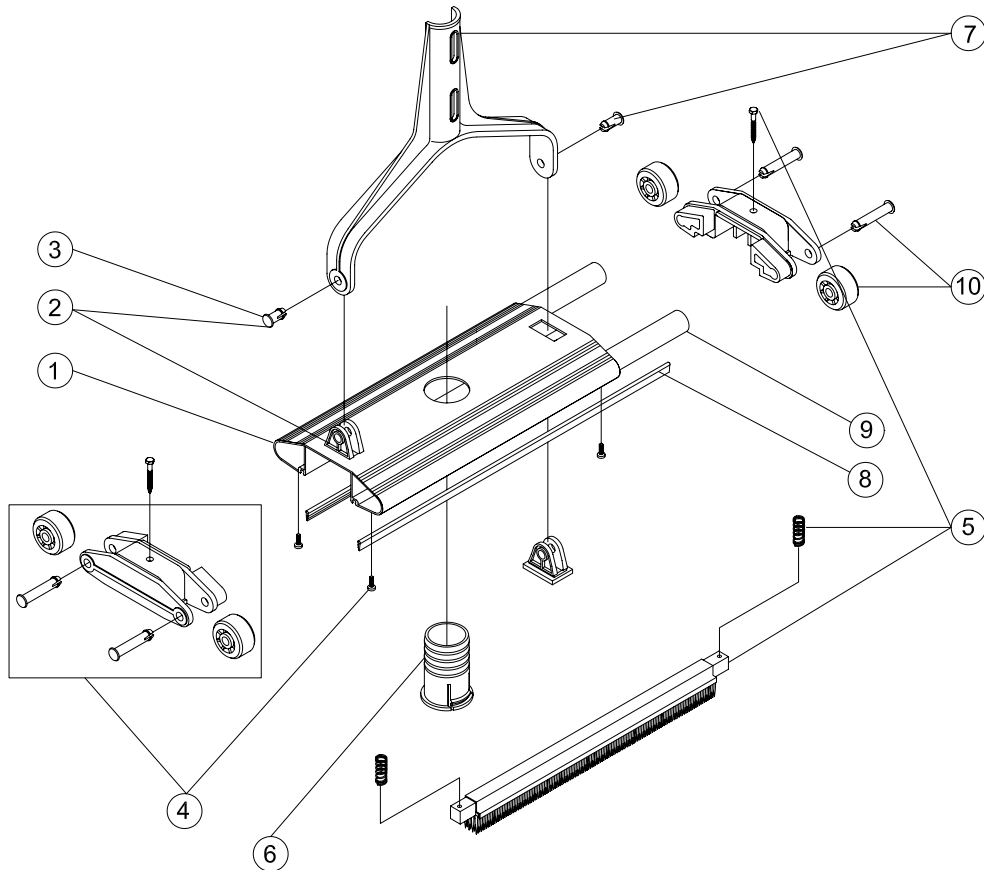
DESCRIPTION: MANUAL VACUUM HEAD 1 1/2" L=350



POS.	CODE	DESCRIPTION	POS.	CODE	DESCRIPTION
1	4406020401	METAL VAC HEAD BODY 1 1/2"	6	4406020408	VAC HEAD FITTING 1 1/2"
2	4406020403	PINS AND LUGS	7	4406020410	HANDLE WITH BUTTERFLY FIXING
3	4406020404	PINS	8	4406020411	VAC HEAD DEFLECTOR 1 1/2"
4	4406020405	VAC HEAD END PIECES	9	4406020413	VAC HEAD WEIGHTS 1 1/2"
5	4406020406	VAC HEAD BRUSH 1 1/2"	10	4406020206	VAC HEAD WHEELS

CODICI: 01353
DESCRIZIONE: ASPIRAFANGO MANUALE 1 1/2" L=350


POS.	CODICE	DESCRIZIONE	POS.	CODICE	DESCRIZIONE
1	4406020401	CORPO ASPIRAFANGO ESTRUSO	6	4406020408	RACCORDO ASPIRAFANGO 1 1/2"
2	4406020403	PASSANTI + SUPPORTI	7	4406020410	FORCELLA PER FARFALLA
3	4406020404	PASSANTI FORCELLA	8	4406020411	DEFLETTORE ASPIRAFANGO 1 1/2"
4	4406020405	TAPPO LATERALE ASPIRAFANGO	9	4406020413	PESI ASPIRAFANGO 1 1/2"
5	4406020406	SPAZZOLA ASPIRAFANGO 1 1/2"	10	4406020206	RUOTE ASPIRAFANGO

CÓDIGOS: 01353
DESCRIÇÃO: ASPIRADOR MANUAL 1 1/2" L=350


POS.	CÓDIGO	DESCRIÇÃO	POS.	CÓDIGO	DESCRIÇÃO
1	4406020401	CORPO ASP. EXTRUSIONADO	6	4406020408	RACORD ASPIRADOR 1 1/2"
2	4406020403	PASSADORES COM OLHAIS	7	4406020410	FORQUILHA LIGAÇÃO PAFUSOS
3	4406020404	PASSADORES FORQUILHA	8	4406020411	DEFLECTOR ASPIRADOR 1 1/2"
4	4406020405	TACO LATERAL ASPIRADOR	9	4406020413	CHUMBOS ASPIRADOR 1 1/2"
5	4406020406	ESCOVA ASP. ASPIRADOR 1 1/2"	10	4406020206	RODAS ASPIRADORES