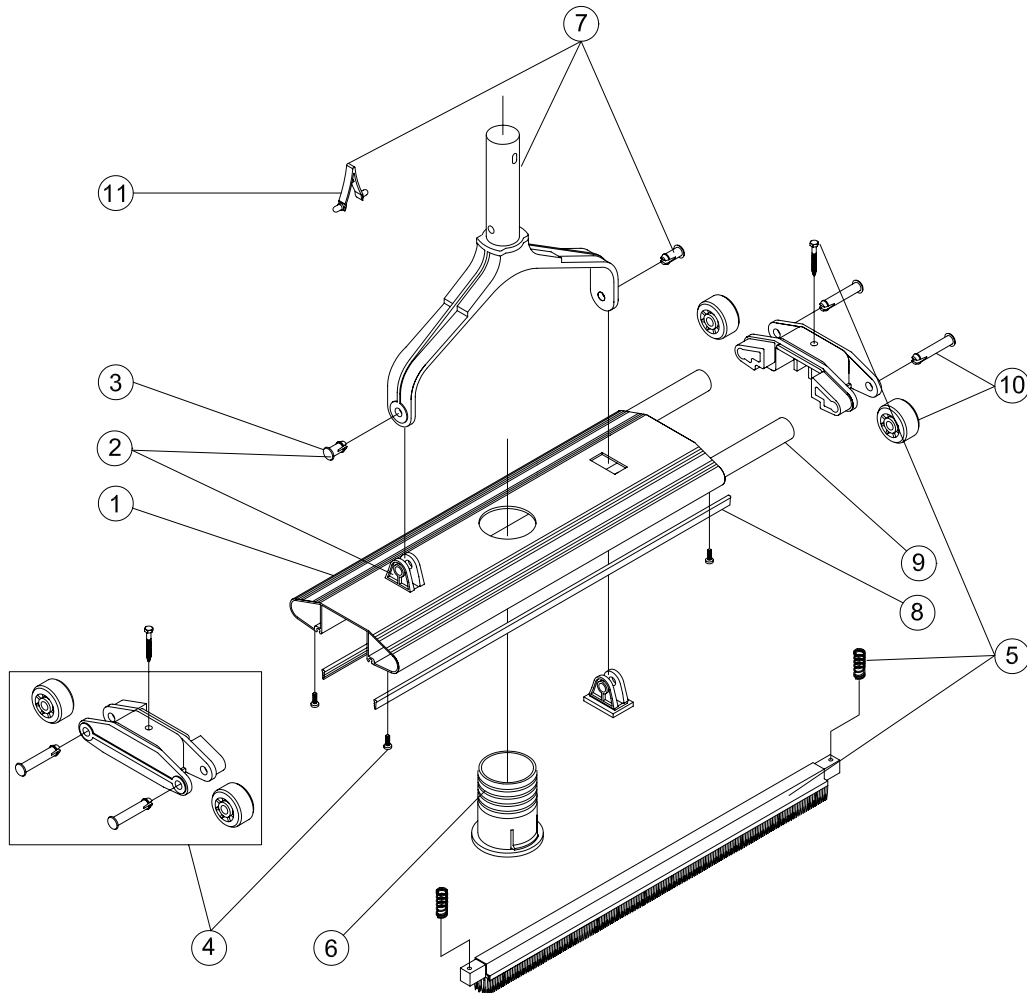


**CÓDIGOS: 01356**

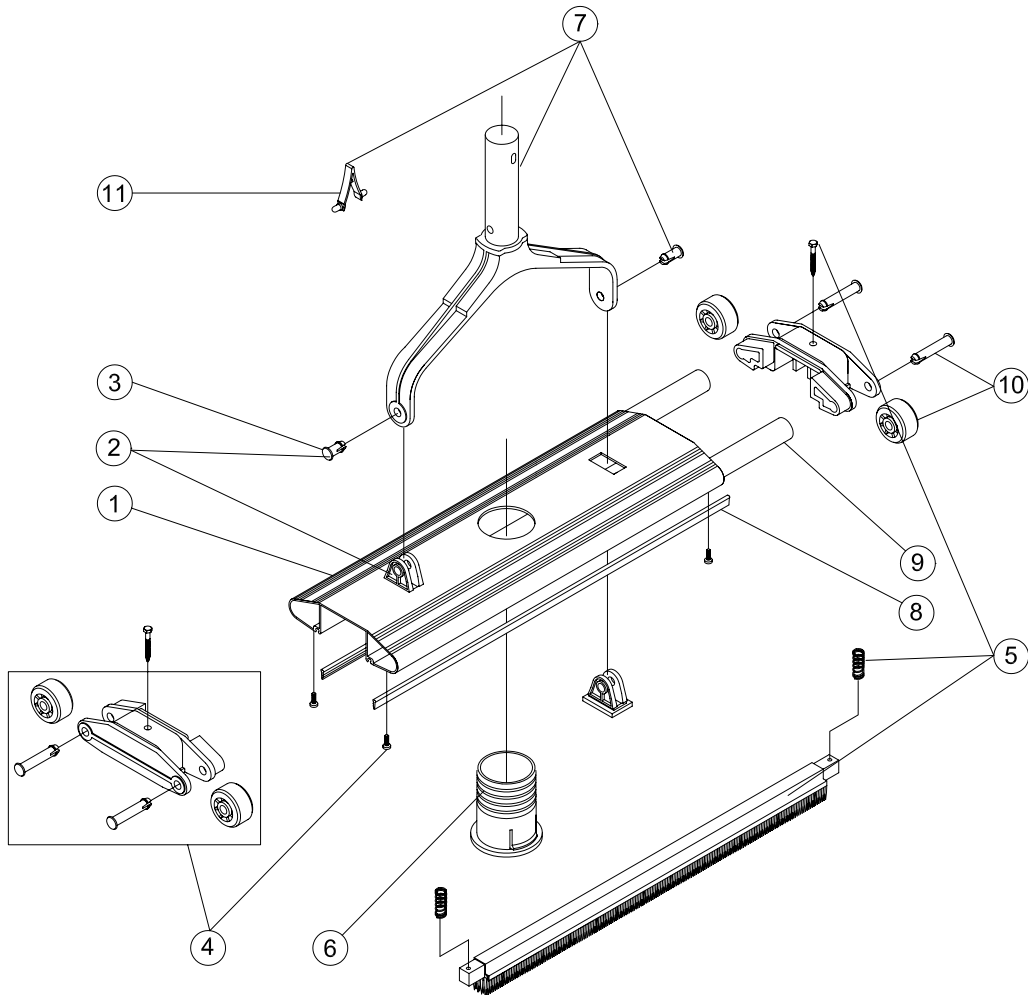
**DESCRIPCIÓN: LIMPIAFONDOS MANUAL 2" L=450**



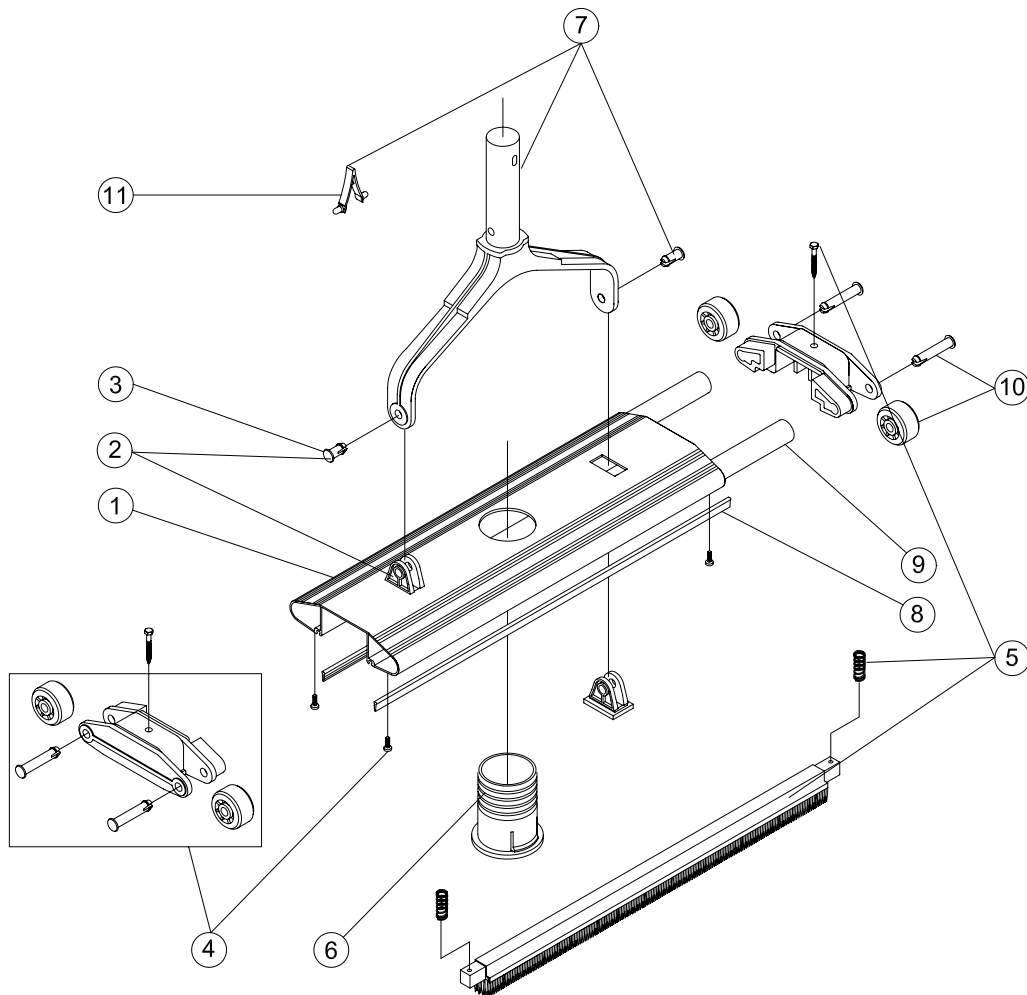
POS.	CÓDIGO	DESCRIPCIÓN	POS.	CÓDIGO	DESCRIPCIÓN
1	4406020402	CUERPO LIMPIAFONDOS 2"	7	4406020415	HORQUILLA CLIP
2	4406020403	PASADORES Y OREJETAS	8	4406020412	DEFLECTOR LIMPIAFONDOS 2"
3	4406020404	PASADORES HORQUILLA	9	4406020414	PLOMOS LIMPIAFONDOS 2"
4	4406020405	TACO LATERAL LIMPIAFONDOS	10	4406020206	RUEDAS LIMPIAFONDOS
5	4406020407	CEPILLO LIMPIAFONDOS 2"	11	4406020811	CLIP
6	4406020409	RACORD LIMPIAFONDOS 2"			

**CODES: 01356**

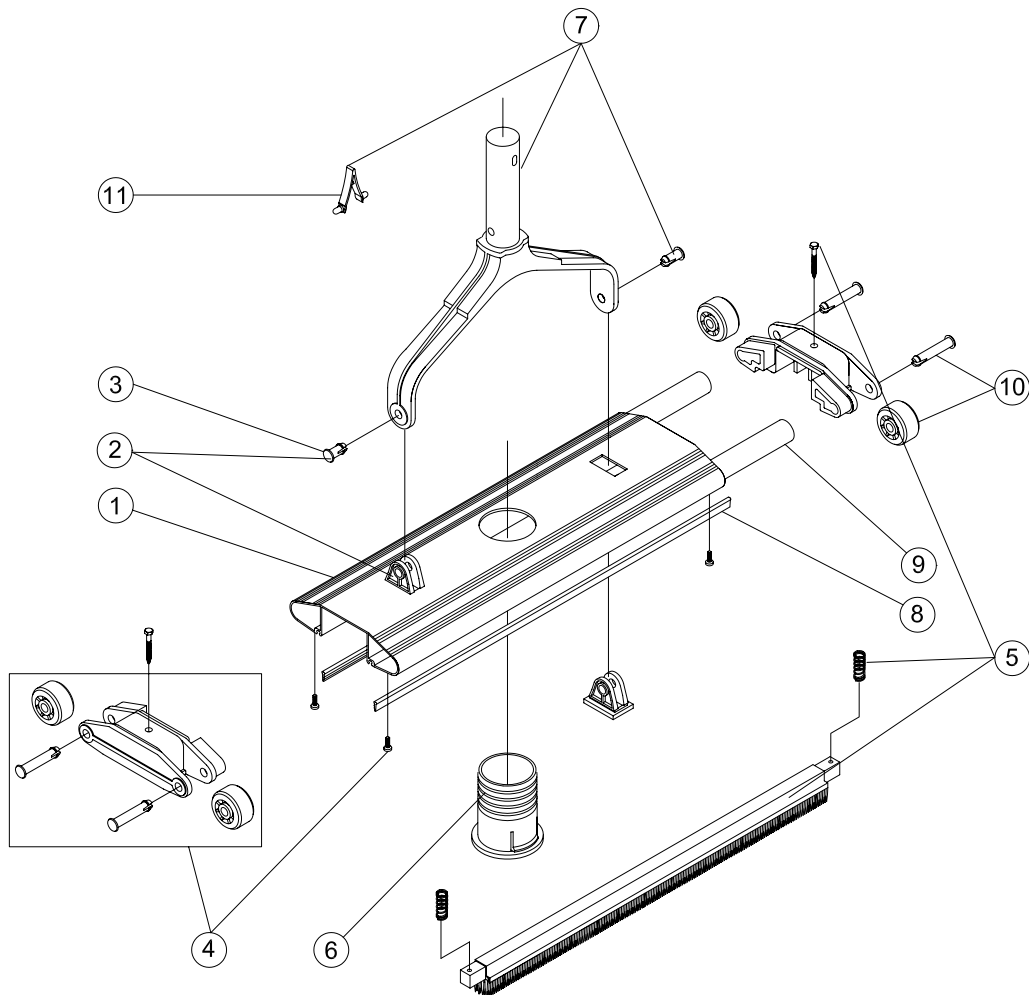
**DESCRIPTION: MANUAL VACUUM HEAD 2" L= 450**



POS.	CODE	DESCRIPTION	POS.	CODE	DESCRIPTION
1	4406020402	METAL VAC HEAD BODY	7	4406020415	HANDLE WITH CLIP FIXING
2	4406020403	PINS AND LUGS	8	4406020412	VAC HEAD DEFLECTOR 1 1/2"
3	4406020404	PINS	9	4406020414	VAC HEAD WEIGHTS 2"
4	4406020405	VAC HEAD END PIECES	10	4406020206	VAC HEAD WHEELS
5	4406020407	VAC HEAD BRUSH 2"	11	4406020811	CLIP
6	4406020409	VAC HEAD FITTING 2"			

**CODICI: 01356**
**DESCRIZIONE: ASPIRAFANGO MANUALE 2" L=450**


POS.	CODICE	DESCRIZIONE	POS.	CODICE	DESCRIZIONE
1	4406020402	CORPO ASPIRAFANGO ESTRUSO	7	4406020415	FORCELLA CLIP
2	4406020403	PASSANTI + SUPPORTI	8	4406020412	DEFLETTORE ASPIRAFANGO 2"
3	4406020404	PASSANTI FORCELLA	9	4406020414	PESI ASPIRAFANGO 2"
4	4406020405	TAPPO LATERALE ASPIRAFANGO	10	4406020206	RUOTE ASPIRAFANGO
5	4406020407	SPAZZOLA ASPIRAFANGO 2"	11	4406020811	CLIP
6	4406020409	RACCORDO 2" ASPIRAFANGO			

**CÓDIGOS: 01356**
**DESCRIÇÃO: ASPIRADOR MANUAL 2" L=450**


POS.	CÓDIGO	DESCRIÇÃO	POS.	CÓDIGO	DESCRIÇÃO
1	4406020402	CORPO ASP. EXTRUSIONADO	7	4406020415	FORQUILHA LIGAÇÃO CLIP
2	4406020403	PASSADORES COM OLHAIS	8	4406020412	DEFLECTOR ASPIRADOR 2"
3	4406020404	PASSADORES FORQUILHA	9	4406020414	CHUMBOS ASPIRADOR 2"
4	4406020405	TACO LATERAL ASPIRADOR	10	4406020206	RODAS ASPIRADORES
5	4406020407	ESCOVA ASPIRADOR 2"	11	4406020811	CLIP
6	4406020409	RACORD 2" LIMP.			