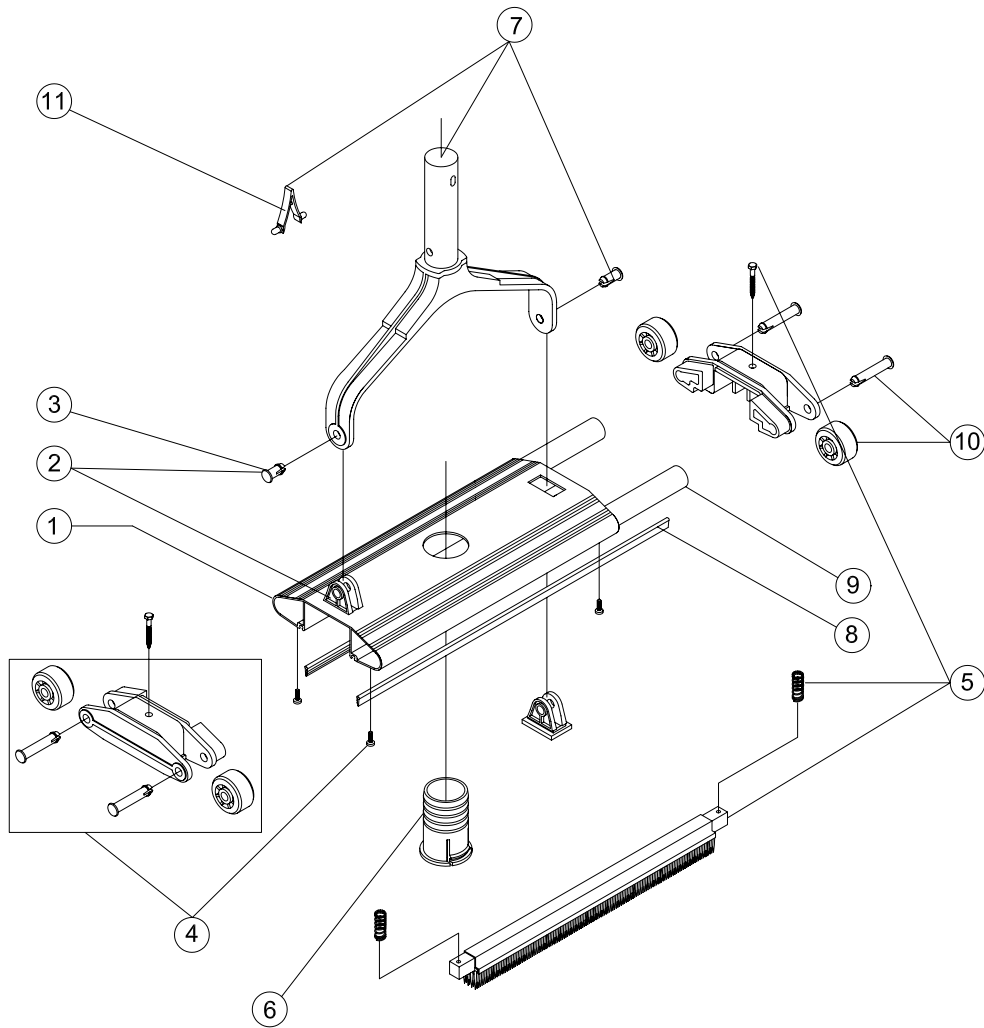


CÓDIGOS: 01355

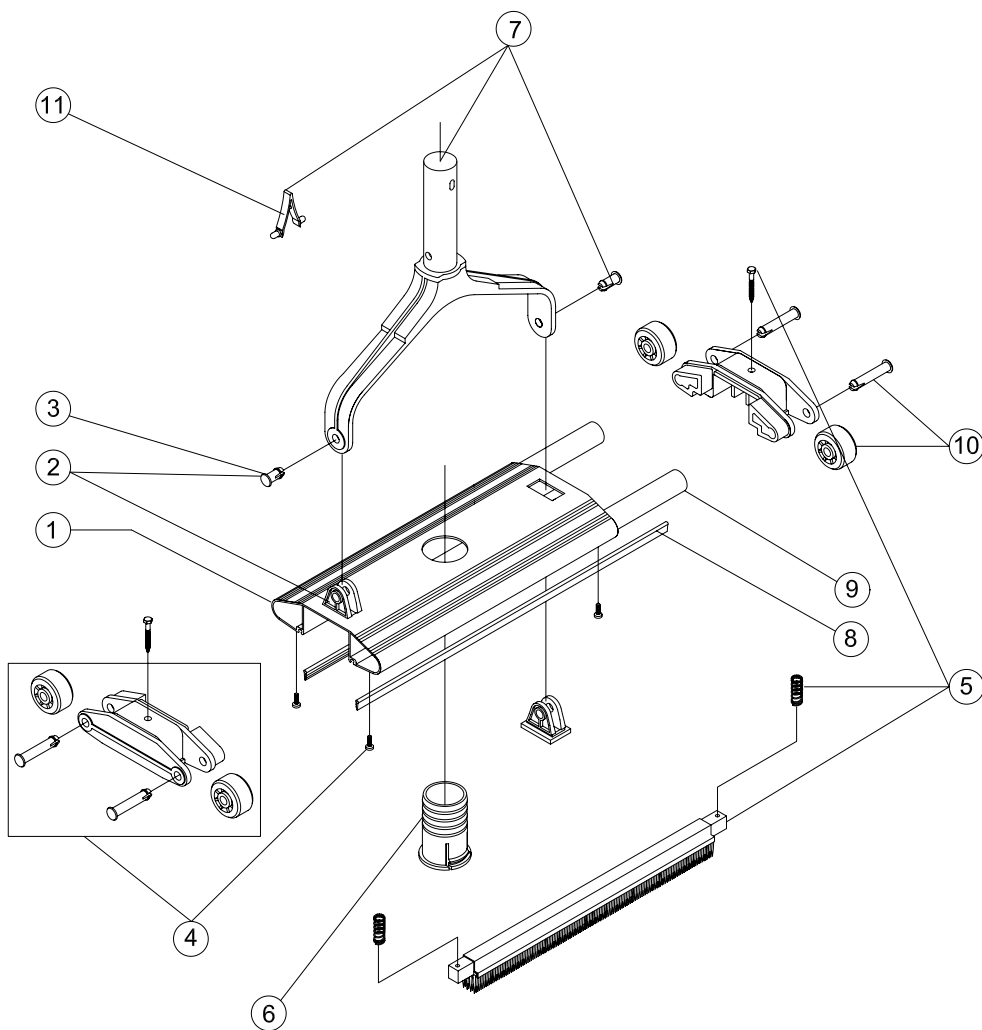
DESCRIPCIÓN: LIMPIAFONDOS MANUAL 1 1/2" L=350



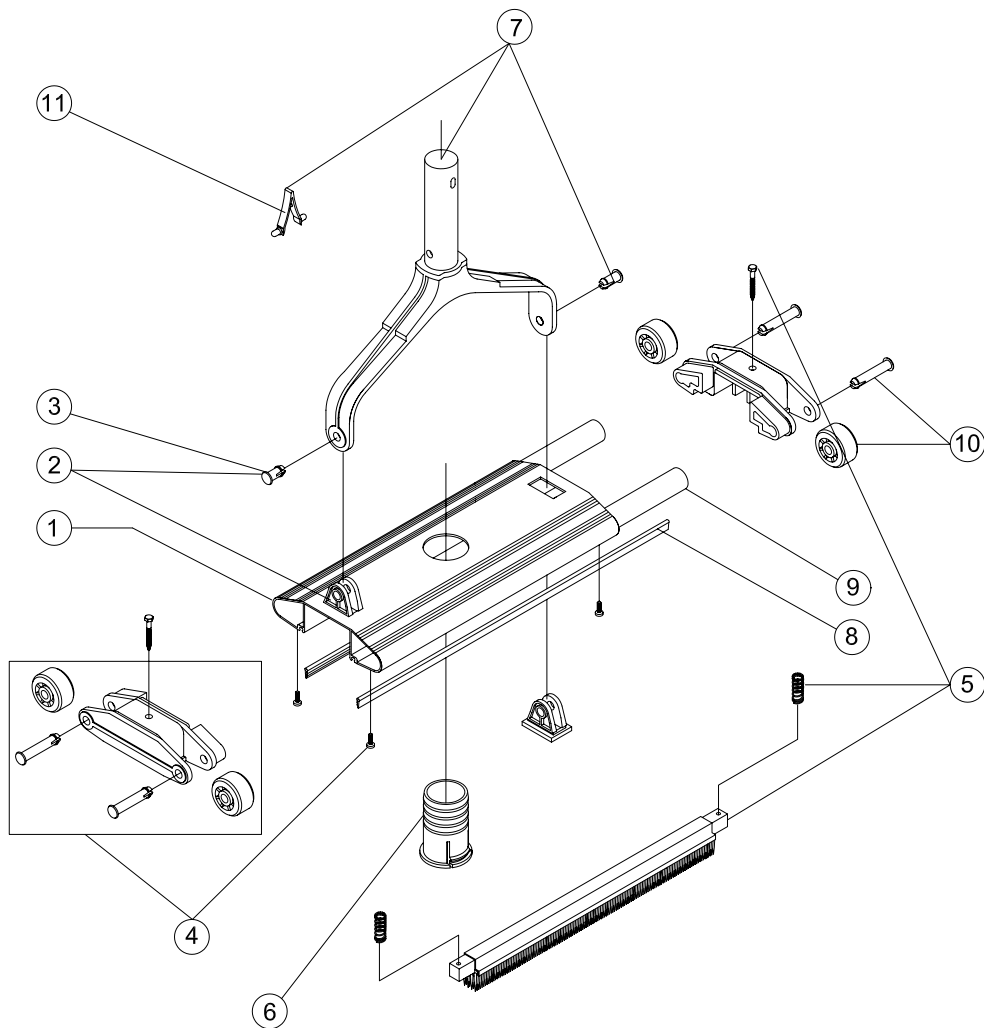
POS.	CÓDIGO	DESCRIPCIÓN	POS.	CÓDIGO	DESCRIPCIÓN
1	4406020401	CUERPO LIMPIAFONDOS 1 1/2"	7	4406020415	HORQUILLA CLIP
2	4406020403	PASADORES Y OREJETAS	8	4406020411	DEFLECTOR LIMPIAFONDOS 1 1/2"
3	4406020404	PASADORES HORQUILLA	9	4406020413	PLOMOS LIMPIAFONDOS 1 1/2"
4	4406020405	TACO LATERAL LIMPIAFONDOS	10	4406020206	RUEDAS LIMPIAFONDOS
5	4406020406	CEPILLO LIMPIAFONDOS 1 1/2"	11	4406020811	CLIP
6	4406020408	RACORD LIMPIAFONDOS 1 1/2"			

CODES: 01355

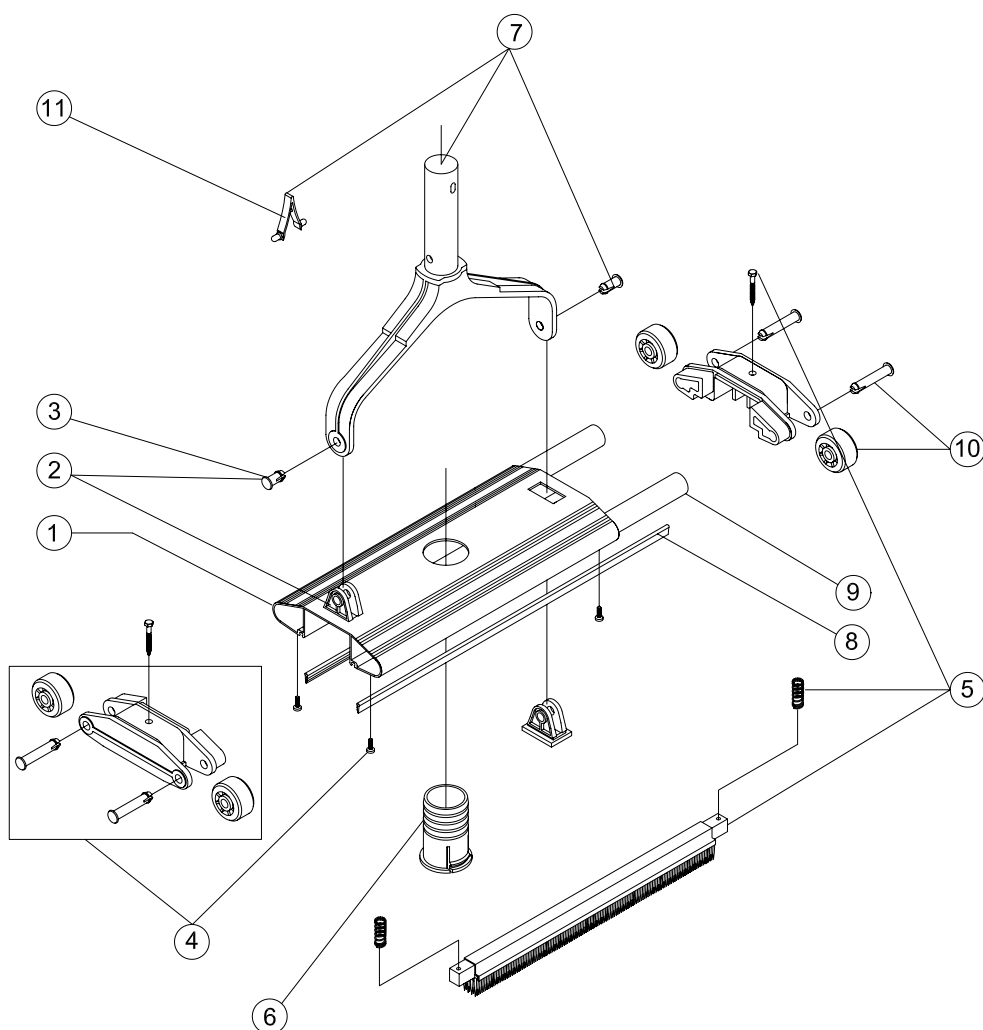
DESCRIPTION: MANUAL VACUUM HEAD 1 1/2" L=350



POS.	CODE	DESCRIPTION	POS.	CODE	DESCRIPTION
1	4406020401	METAL VAC HEAD BODY 1 1/2"	7	4406020415	HANDLE WITH CLIP FIXING
2	4406020403	PINS AND LUGS	8	4406020411	VAC HEAD DEFLECTOR 1 1/2"
3	4406020404	PINS	9	4406020413	VAC HEAD WEIGHTS 1 1/2"
4	4406020405	VAC HEAD END PIECES	10	4406020206	VAC HEAD WHEELS
5	4406020406	VAC HEAD BRUSH 1 1/2"	11	4406020811	CLIP
6	4406020408	VAC HEAD FITTING 1 1/2"			

CODICI: 01355
DESCRIZIONE: ASPIRAFANGO MANUALE 1 1/2" L=350


POS.	CODICE	DESCRIZIONE	POS.	CODICE	DESCRIZIONE
1	4406020401	CORPO ASPIRAFANGO ESTRUSO	7	4406020415	FORCELLA CLIP
2	4406020403	PASSANTI + SUPPORTI	8	4406020411	DEFLETTORE ASPIRAFANGO 1 1/2"
3	4406020404	PASSANTI FORCELLA	9	4406020413	PESI ASPIRAFANGO 1 1/2"
4	4406020405	TAPPO LATERALE ASPIRAFANGO	10	4406020206	RUOTE ASPIRAFANGO
5	4406020406	SPAZZOLA ASPIRAFANGO 1 1/2"	11	4406020811	CLIP
6	4406020408	RACCORDO ASPIRAFANGO 1 1/2"			

CÓDIGOS: 01355
DESCRIÇÃO: ASPIRADOR MANUAL 1 1/2" L=350


POS.	CÓDIGO	DESCRIÇÃO	POS.	CÓDIGO	DESCRIÇÃO
1	4406020401	CORPO ASP. EXTRUSIONADO	7	4406020415	FORQUILHA LIGAÇÃO CLIP
2	4406020403	PASSADORES COM OLHAIS	8	4406020411	DEFLECTOR ASPIRADOR 1 1/2"
3	4406020404	PASSADORES FORQUILHA	9	4406020413	CHUMBOS ASPIRADOR 1 1/2"
4	4406020405	TACO LATERAL ASPIRADOR	10	4406020206	RODAS ASPIRADORES
5	4406020406	ESCOVA ASP. ASPIRADOR 1 1/2"	11	4406020811	CLIP
6	4406020408	RACORD ASPIRADOR 1 1/2"			