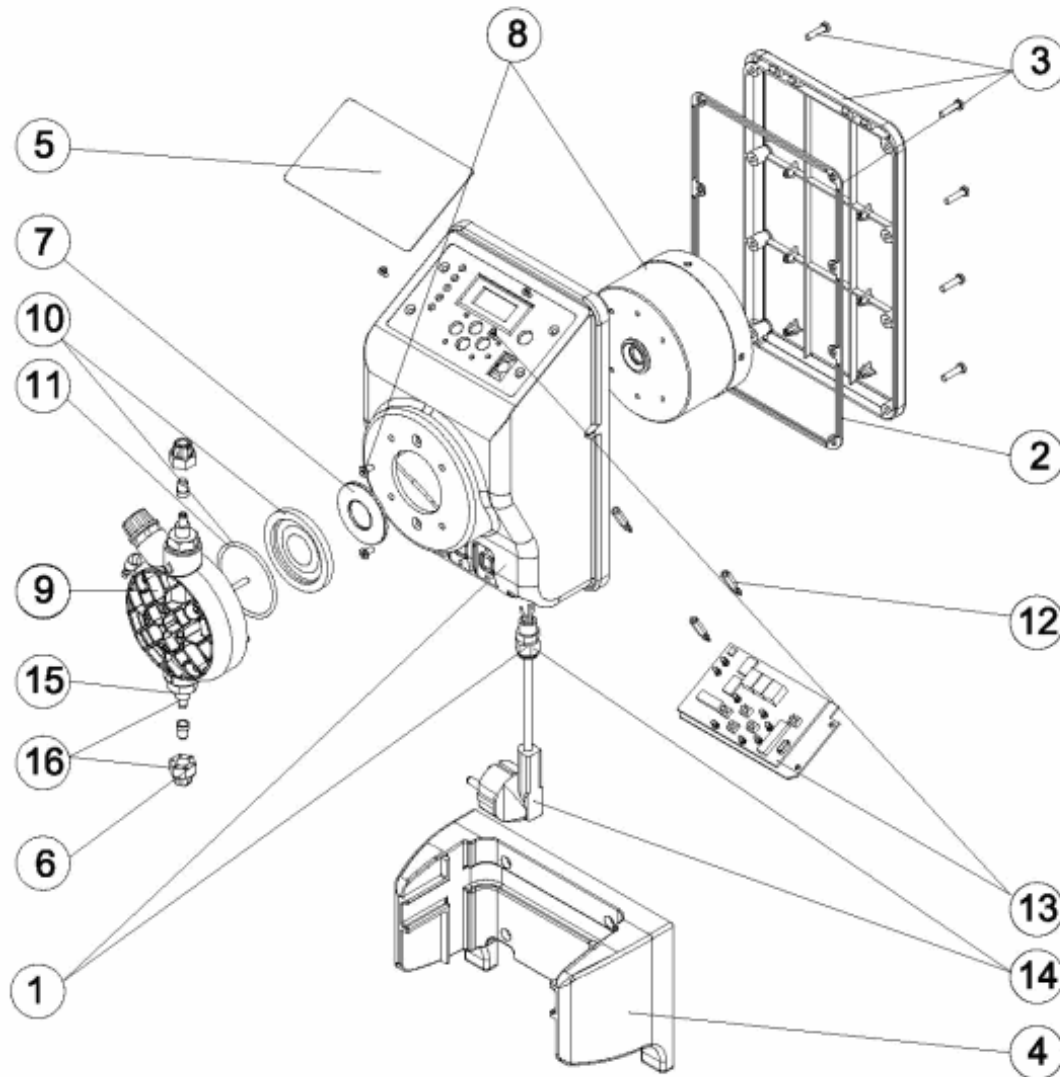


CODE 25372, 25373, 25374

BESCHREIBUNG: DOSIERPUMPE EXACTUS VOLUMETRISCH



DEUTSCHE

POS	CODE	BESCHREIBUNG	POS	CODE	BESCHREIBUNG
1	4408031101	GEHÄUSE DOSIERPUMPE EXACTUS	10	* 4408030119	MEMBRANE KOMPLETT
2	4408031102	GEHÄUSEDICHTUNG DOSIERPUMPE	10	* 4408030429	MEMBRANE KOMPLETT 20L 5KG
3	4408031103	DECKEL GEHÄUSE HINTEN 01292-01294	11	* 4408030111	O-RING KOPFSTÜCK
4	4408031104	PUMPENHALTERUNG	11	* 4408030413	O-RING KOPFSTÜCK 20L 5KG
5	4408031206	TOUCHSCREN BEDIENFELD VFT/MB	12	4408031204	HALTERUNG FÜR ELECKTRONIK PANEEL
6	4408030126	ÜBERWURFMUTTERN SAUG-/DRUCKVENTIL	13	4408031208	PLATINE DOSIERPUMPE VFT/MB. 230V
7	* 4408031119	DOSIERKOPF DICHTUNG 2L 5KG - 2L 10KG - 5L 10KG	14	4408031221	KABEL DOSIERPUMPE
7	* 4408031121	DOSIERKOPF DICHTUNG 10L 5KG	15	4408030115	VENTIL DUTRAL
7	* 4408031122	DOSIERKOPF DICHTUNG 20L 5KG	15	4408030116	VENTIL VITON
8	* 4408031114	ELEKTROMAGNET 5L 10KG	15	4408030117	VENTIL SILIKON
8	* 4408030517	ELEKTROMAGNET 10L 5KG	16	4408030112	VENTILSATZ DUTRAL
8	* 4408031116	ELEKTROMAGNET 25366	16	4408030113	VENTILSATZ VITON
9	* 4408031205	KOPFSTÜCK KOMPLETT	16	4408030114	VENTILSATZ SILIKON
9	* 4408030409	KOPFSTÜCK KOMPLETT 20L 5KG.			

CODE **25372, 25373, 25374**

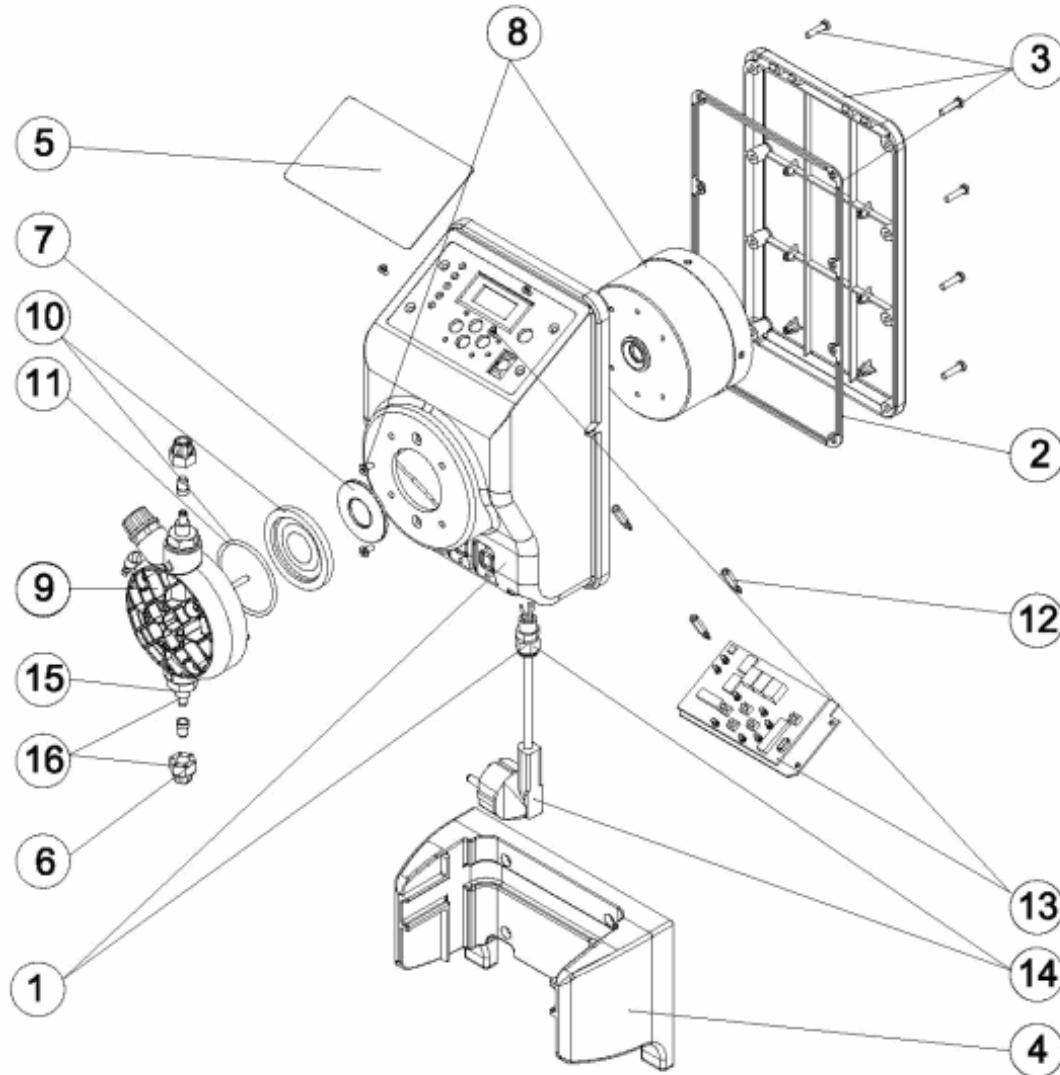
BESCHREIBUNG: **DOSIERPUMPE EXACTUS VOLUMETRISCH**

HINWEISE

POSICIÓN	PIEZA	OBSERVACIÓN
7	4408031119	PARA 25372
7	4408031121	PARA 25373
7	4408031122	PARA 25374
8	4408031114	PARA 25372
8	4408030517	PARA 25373
8	4408031116	PARA 25374
9	4408031205	PARA 25372, 25373
9	4408030409	PARA 25374
10	4408030119	PARA 25372, 25373
10	4408030429	PARA 25374
11	4408030111	PARA 25372, 25373
11	4408030413	PARA 25374

CODE **25372, 25373, 25374**

DESCRIPTION: **EXACTUS VOLUMETRIC DOSING PUMP**



ENGLISH

POS	CODE	DESCRIPTION	POS	CODE	DESCRIPTION
1	4408031101	EXACTUS PUMP BOX	10	* 4408030119	DIAPHRAM COMPLETE
2	4408031102	PUMP BOX SEAL	10	* 4408030429	DIAPHRAM COMPLETE 20L 5KG
3	4408031103	PUMP REAR COVER	11	* 4408030111	HEAD O RING
4	4408031104	PUMP SUPPORT	11	* 4408030413	HEAD O RING 20L 5KG
5	4408031206	TOUCH SCREEN PANEL VFT/MB	12	4408031204	SUPPORT FOR ELECTRONIC CIRCUIT
6	4408030126	SUCTION TUBE NUT	13	4408031208	ELECTRONIC CIRCUIT VFT/MB. 230V.
7	* 4408031119	PISTON WASHER 2L 5KG - 2L 10KG - 5L 10KG	14	4408031221	SUPPLY CABLE
7	* 4408031121	PISTON WASHER 10L 5KG	15	4408030115	DUTRAL VALVE + SUPPORT
7	* 4408031122	PISTON WASHER 20L 5KG	15	4408030116	VITON VALVE + SUPPORT
8	* 4408031114	ELECTROMAGNET 5L 10KG	15	4408030117	SILICON VALVE + SUPPORT
8	* 4408030517	ELECTROMAGNET 10L 5KG	16	4408030112	HEAD CONNECTOR BODY + DUTRAL
8	* 4408031116	ELECTROMAGNET 25366	16	4408030113	HEAD CONNECTOR BODY + VITON
9	* 4408031205	COMPLETE HEAD ASSEMBLY	16	4408030114	HEAD CONNECTOR BODY + SILICON
9	* 4408030409	COMPLETE HEAD ASSEMBLY 20L. 5KG.			

CODE **25372, 25373, 25374**

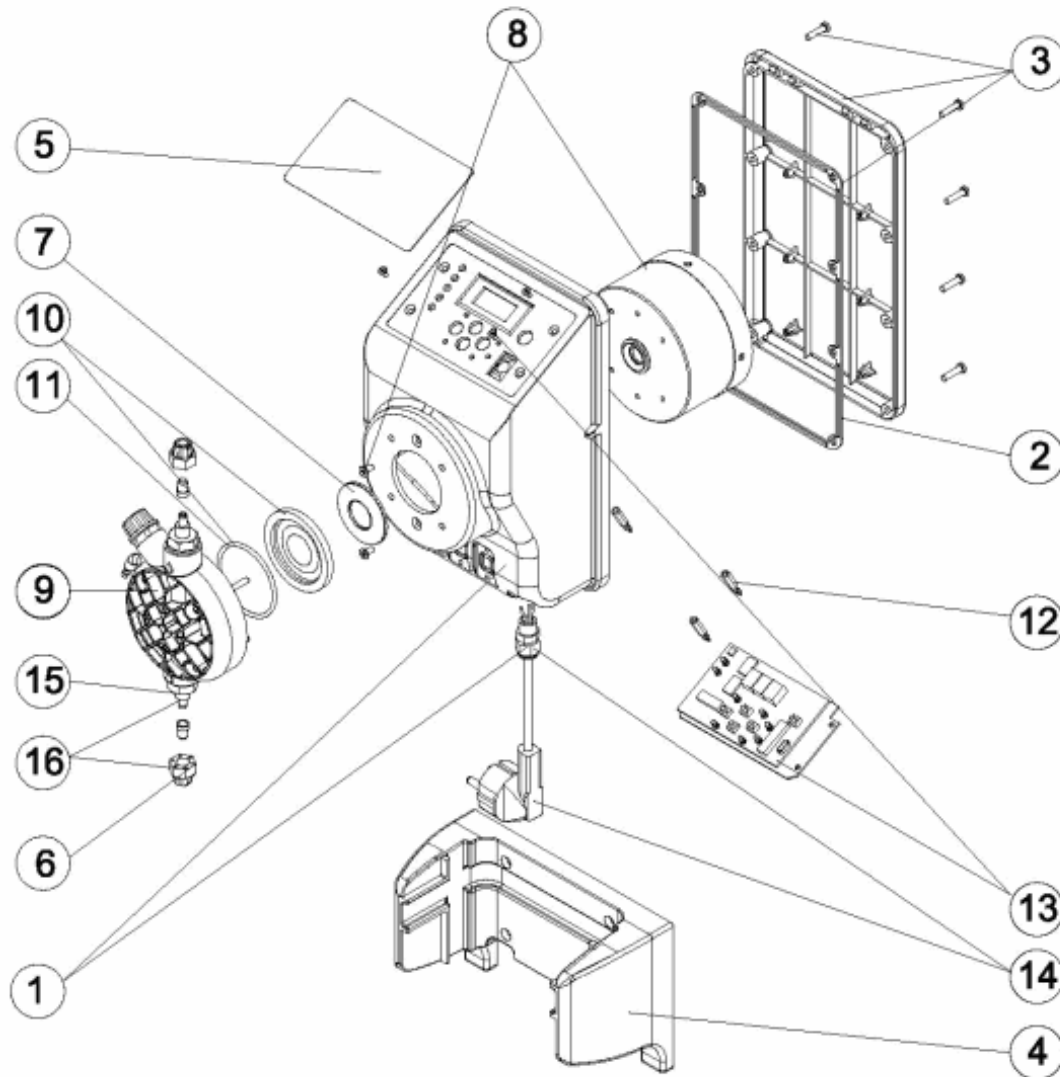
DESCRIPTION: **EXACTUS VOLUMETRIC DOSING PUMP**

OBSERVATIONS

POSICIÓN	PIEZA	OBSERVACIÓN
7	4408031119	PARA 25372
7	4408031121	PARA 25373
7	4408031122	PARA 25374
8	4408031114	PARA 25372
8	4408030517	PARA 25373
8	4408031116	PARA 25374
9	4408031205	PARA 25372, 25373
9	4408030409	PARA 25374
10	4408030119	PARA 25372, 25373
10	4408030429	PARA 25374
11	4408030111	PARA 25372, 25373
11	4408030413	PARA 25374

CODIGO 25372, 25373, 25374

DESCRIPCION: BOMBA DOSIFICADORA EXACTUS VOLUMETRICA



ESPAÑOL

POS	CODIGO	DESCRIPCION	POS	CODIGO	DESCRIPCION
1	4408031101	CAJA BOMBA EXACTUS	10	* 4408030119	MEMBRANA COMPLETA
2	4408031102	JUNTA CAJA BOMBA	10	* 4408030429	MEMBRANA COMPLETA 20L 5KG
3	4408031103	TAPA TRASERA BOMBA	11	* 4408030111	JUNTA TORICA CABEZAL
4	4408031104	SOPORTE BOMBA	11	* 4408030413	JUNTA TORICA CABEZAL 20L 5KG
5	4408031206	PANEL TACTIL VFT/MB	12	4408031204	DISTANCIADOR PANEL TACTIL 17MM.
6	4408030126	TUERCA SUJECCION TUBO	13	4408031208	CIRCUITO ELECTRONICO VFT/MB 230V
7	* 4408031119	ARANDELA PISTON 2L 5KG - 2L 10KG - 5L 10KG	14	4408031221	CABLE ALIMENTACION
7	* 4408031121	ARANDELA PISTON 10L 5KG	15	4408030115	VALVULA DUTRAL + SOPORTE
7	* 4408031122	ARANDELA PISTON 20L 5KG	15	4408030116	VALVULA VITON + SOPORTE
8	* 4408031114	ELECTROIMAN 5L 10KG	15	4408030117	VALVULA SILICONA + SOPORTE
8	* 4408030517	ELECTROIMAN 10L 5KG	16	4408030112	CUERPO RACORD + DUTRAL
8	* 4408031116	ELECTROIMAN 25366	16	4408030113	CUERPO RACORD + VITON
9	* 4408031205	CABEZAL COMPLETO	16	4408030114	CUERPO RACORD + SILICONA
9	* 4408030409	CABEZAL COMPLETO 20L 5KG.			

CODIGO **25372, 25373, 25374**

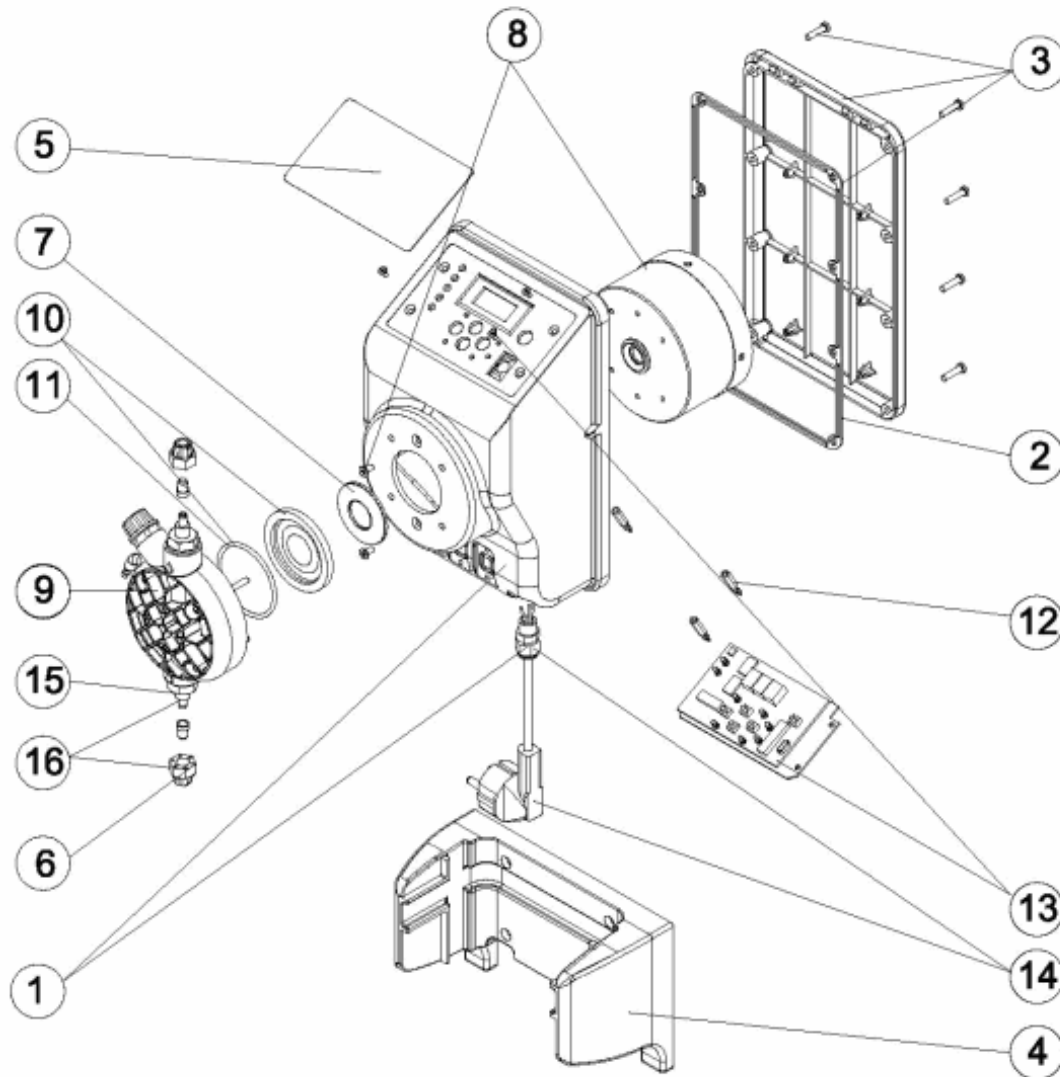
DESCRIPCION: **BOMBA DOSIFICADORA EXACTUS VOLUMETRICA**

OBSERVACIONES

POSICIÓN	PIEZA	OBSERVACIÓN
7	4408031119	PARA 25372
7	4408031121	PARA 25373
7	4408031122	PARA 25374
8	4408031114	PARA 25372
8	4408030517	PARA 25373
8	4408031116	PARA 25374
9	4408031205	PARA 25372, 25373
9	4408030409	PARA 25374
10	4408030119	PARA 25372, 25373
10	4408030429	PARA 25374
11	4408030111	PARA 25372, 25373
11	4408030413	PARA 25374

CODE 25372, 25373, 25374

DESCRIPTION: POMPE DOSEUSE EXACTUS VOLUMÉTRIQUE



FRANCAIS

POS	CODE	DESCRIPTION	POS	CODE	DESCRIPTION
1	4408031101	BOITIER DE POMPE EXACTUS	10	* 4408030119	MEMBRANE COMPLETE
2	4408031102	JOINT BOITIER DE POMPE	10	* 4408030429	MEMBRANE COMPLETE 20L 5KG
3	4408031103	COUVERCLE POMPE	11	* 4408030111	JOINT TORIQUE TETE
4	4408031104	SUPPORT DE POMPE	11	* 4408030413	JOINT TORIQUE TETE 20L 5KG
5	4408031206	TABLEAU DE CONTROLE TACTILE VFT/MB	12	4408031204	DISTANCIATEUR PANEAU TACTILE
6	4408030126	ECROU DE TUBE D'ASPIRATION	13	4408031208	CIRCUIT ELECTRONIQUE VFT/MB. 230V.
7	* 4408031119	RONDELLE PISTON 2L 5KG - 2L 10KG - 5L 10KG	14	4408031221	CABLE ALIMENTATION
7	* 4408031121	RONDELLE PISTON 10L 5KG	15	4408030115	CLAPET DUTRAL + SUPPORT
7	* 4408031122	RONDELLE PISTON 20L 5KG	15	4408030116	CLAPET VITON + SUPPORT
8	* 4408031114	ELECTROAIMANT 5L 10KG	15	4408030117	CLAPET SILICONA + SUPPORT
8	* 4408030517	ELECTROAIMANT 10L 5KG	16	4408030112	CORPS RACCORD + CLAPET DUTRAL
8	* 4408031116	ELECTROAIMANT 25366	16	4408030113	CORPS RACCORD + CLAPET VITON
9	* 4408031205	TETE COMPLET	16	4408030114	CORPS RACCORD + CLAPET SILICONE
9	* 4408030409	TETE COMPLET 20L. 5KG.			

CODE **25372, 25373, 25374**

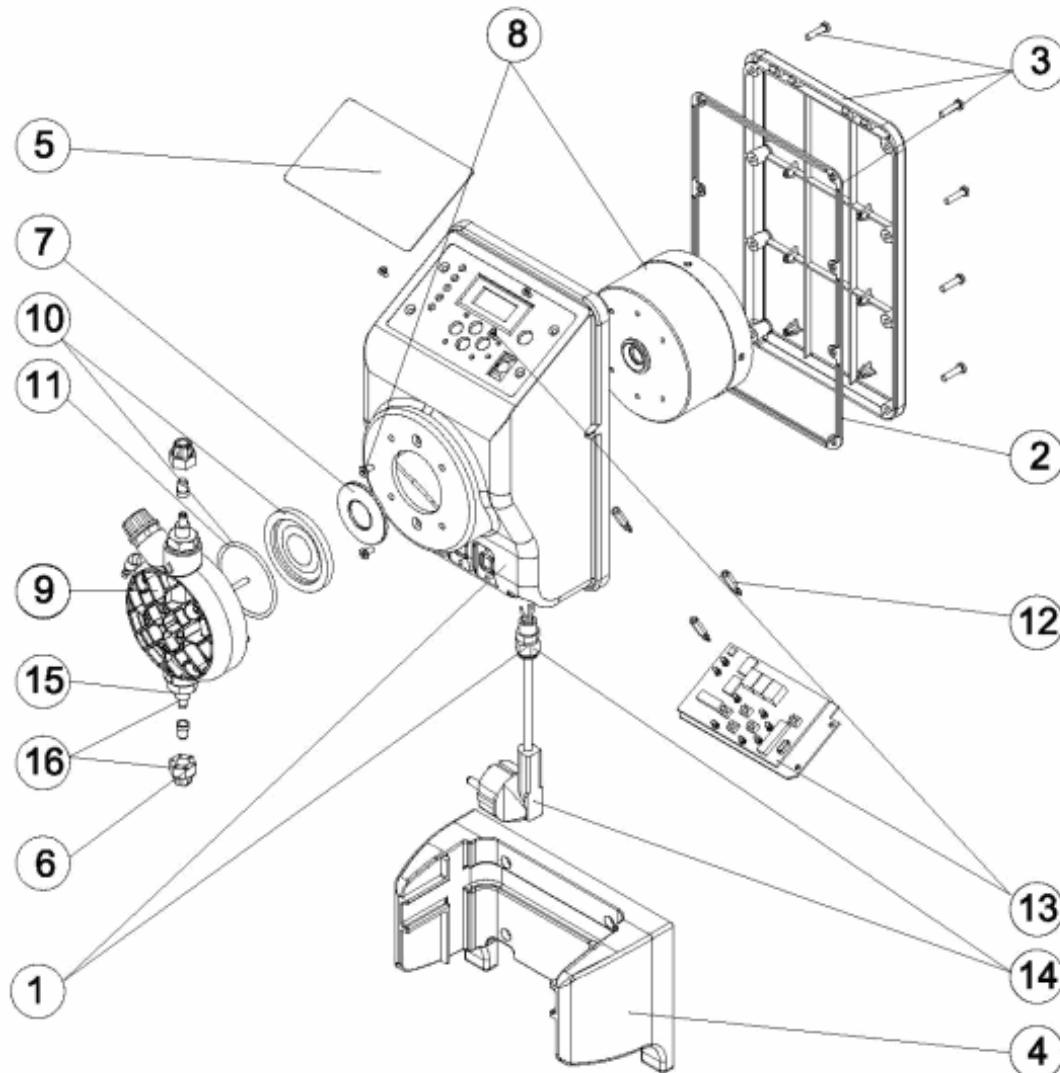
DESCRIPTION: **POMPE DOSEUSE EXACTUS VOLUMÉTRIQUE**

OBSERVATIONS

POSICIÓN	PIEZA	OBSERVACIÓN
7	4408031119	PARA 25372
7	4408031121	PARA 25373
7	4408031122	PARA 25374
8	4408031114	PARA 25372
8	4408030517	PARA 25373
8	4408031116	PARA 25374
9	4408031205	PARA 25372, 25373
9	4408030409	PARA 25374
10	4408030119	PARA 25372, 25373
10	4408030429	PARA 25374
11	4408030111	PARA 25372, 25373
11	4408030413	PARA 25374

CODICE 25372, 25373, 25374

DESCRIZIONE: POMPA DOSIFICATRICE EXACTUS VOLUMETRICA



ITALIANO

POS	CODICE	DESCRIZIONE	POS	CODICE	DESCRIZIONE
1	4408031101	CASSA POMPA EXACTUS	10	* 4408030119	MEMBRANA COMPLETA
2	4408031102	GUARNIZIONE CASSA POMPA	10	* 4408030429	MEMBRANA COMPLETA 20L 5KG
3	4408031103	COPRIVENTOLA POMPA	11	* 4408030111	O-RING PER TESTA
4	4408031104	SUPPORTO POMPA	11	* 4408030413	O-RING TESTA 20L 5KG
5	4408031206	PANNELLO DIGITALE VFT/MB	12	4408031204	DISTANCIANTE PANNELLO COMANDI 17 MM.
6	4408030126	GHIERA FISSAGGIO TUBO	13	4408031208	CIRCUITO ELETTRONICO VFT/MB. 230V
7	* 4408031119	RONDELLA PISTONE 2L 5KG - 2L 10KG - 5L 10KG	14	4408031221	CAVO DI ALIMENTAZIONE
7	* 4408031121	RONDELLA PISTONE 10L 5KG	15	4408030115	VALVOLA DUTRAL + SUPPORTO
7	* 4408031122	RONDELLA PISTONE 20L 5KG	15	4408030116	VALVOLA + SUPPORTO
8	* 4408031114	ELETTROCALAMITA 5L 10KG	15	4408030117	VALVOLA SILICONE + SUPPORTO
8	* 4408030517	ELETTROCALAMITA 10L 5KG	16	4408030112	CORPO RACCORDO + VALVOLA IN DUTRAL
8	* 4408031116	ELETTROCALAMITA 25366	16	4408030113	CORPO RACCORDO + VALVOLA IN VITON
9	* 4408031205	TESTA COMPLETA	16	4408030114	CORPO RACCORDO + VALVOLA IN SILICONE
9	* 4408030409	TESTA COMPLETA 20L. 5KG.			

CODICE **25372, 25373, 25374**

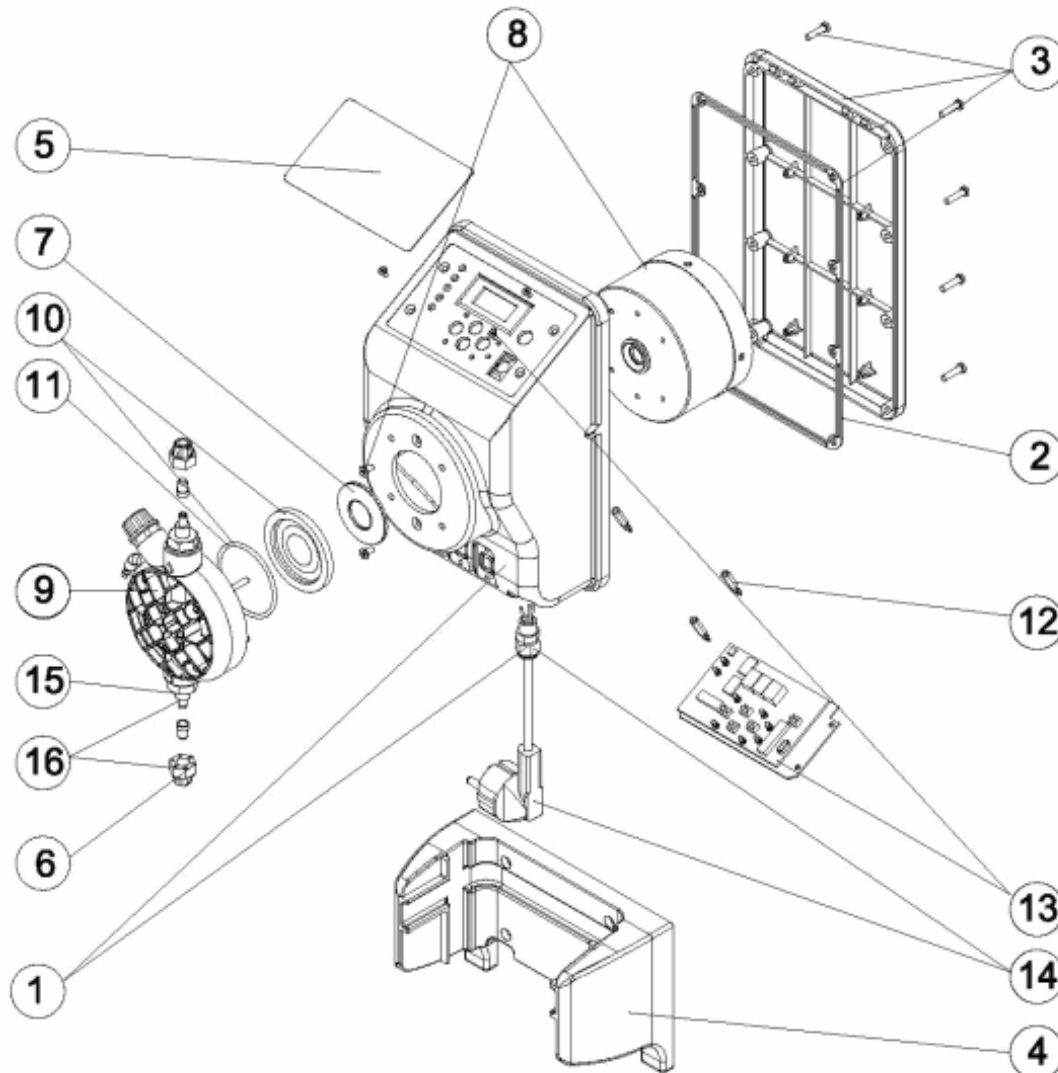
DESCRIZIONE: **POMPA DOSIFICATRICE EXACTUS VOLUMETRICA**

OSSERVAZIONI

POSICIÓN	PIEZA	OBSERVACIÓN
7	4408031119	PARA 25372
7	4408031121	PARA 25373
7	4408031122	PARA 25374
8	4408031114	PARA 25372
8	4408030517	PARA 25373
8	4408031116	PARA 25374
9	4408031205	PARA 25372, 25373
9	4408030409	PARA 25374
10	4408030119	PARA 25372, 25373
10	4408030429	PARA 25374
11	4408030111	PARA 25372, 25373
11	4408030413	PARA 25374

CODIGO 25372, 25373, 25374

DESCRIÇÃO: BOMBA DOSEADORA EXACTUS VOLUMÉTRICA



PORTUGUES

POS	CODIGO	DESCRIÇÃO	POS	CODIGO	DESCRIÇÃO
1	4408031101	CAIXA BOMBA EXACTUS	10	* 4408030119	MEMBRANA COMPLETA
2	4408031102	JUNTA CAIXA BOMBA	10	* 4408030429	MEMBRANA COMPLETA 20L 5KG
3	4408031103	TAMPA TRASEIRA BOMBA	11	* 4408030111	JUNTA TORICA CABEÇAL
4	4408031104	SUPOORTE BOMBA	11	* 4408030413	JUNTA TORICA CABEÇAL 20L 5KG
5	4408031206	PAINEL DIGITAL TÁCTIL VFT/MB	12	4408031204	DISTANCIADOR DE PAINEL TACTIL 17 M/M.
6	4408030126	PORCA SUJEIÇÃO TUBO	13	4408031208	CIRCUITO ELECTRONICO VFT/MB. 230V.
7	* 4408031119	ANILHA PISTON 2L 5KG - 2L 10KG - 5L 10KG	14	4408031221	CABO ALIMENTAÇÃO
7	* 4408031121	ANILHA PISTON 10L 5KG	15	4408030115	VÁLVULA DUTRAL + SUPORTE
7	* 4408031122	ANILHA PISTON 20L 5KG	15	4408030116	VÁLVULA VITON + SUPORTE
8	* 4408031114	ELECTROIMAN 5L 10KG	15	4408030117	VÁLVULA SILICONE + SUPORTE
8	* 4408030517	ELECTROIMAN 10L 5KG	16	4408030112	CORPO RACORD + DUTRAL
8	* 4408031116	ELECTROIMAN 25366	16	4408030113	CORPO RACORD + VITON
9	* 4408031205	CABEÇAL COMPLETO	16	4408030114	CORPO RACORD + SILICONE
9	* 4408030409	CABEÇAL COMPLETO 20L 5KG.			

CODIGO **25372, 25373, 25374**

DESCRIÇÃO: **BOMBA DOSEADORA EXACTUS VOLUMÉTRICA**

OBSERVAÇÕES

POSICIÓN	PIEZA	OBSERVACIÓN
7	4408031119	PARA 25372
7	4408031121	PARA 25373
7	4408031122	PARA 25374
8	4408031114	PARA 25372
8	4408030517	PARA 25373
8	4408031116	PARA 25374
9	4408031205	PARA 25372, 25373
9	4408030409	PARA 25374
10	4408030119	PARA 25372, 25373
10	4408030429	PARA 25374
11	4408030111	PARA 25372, 25373
11	4408030413	PARA 25374