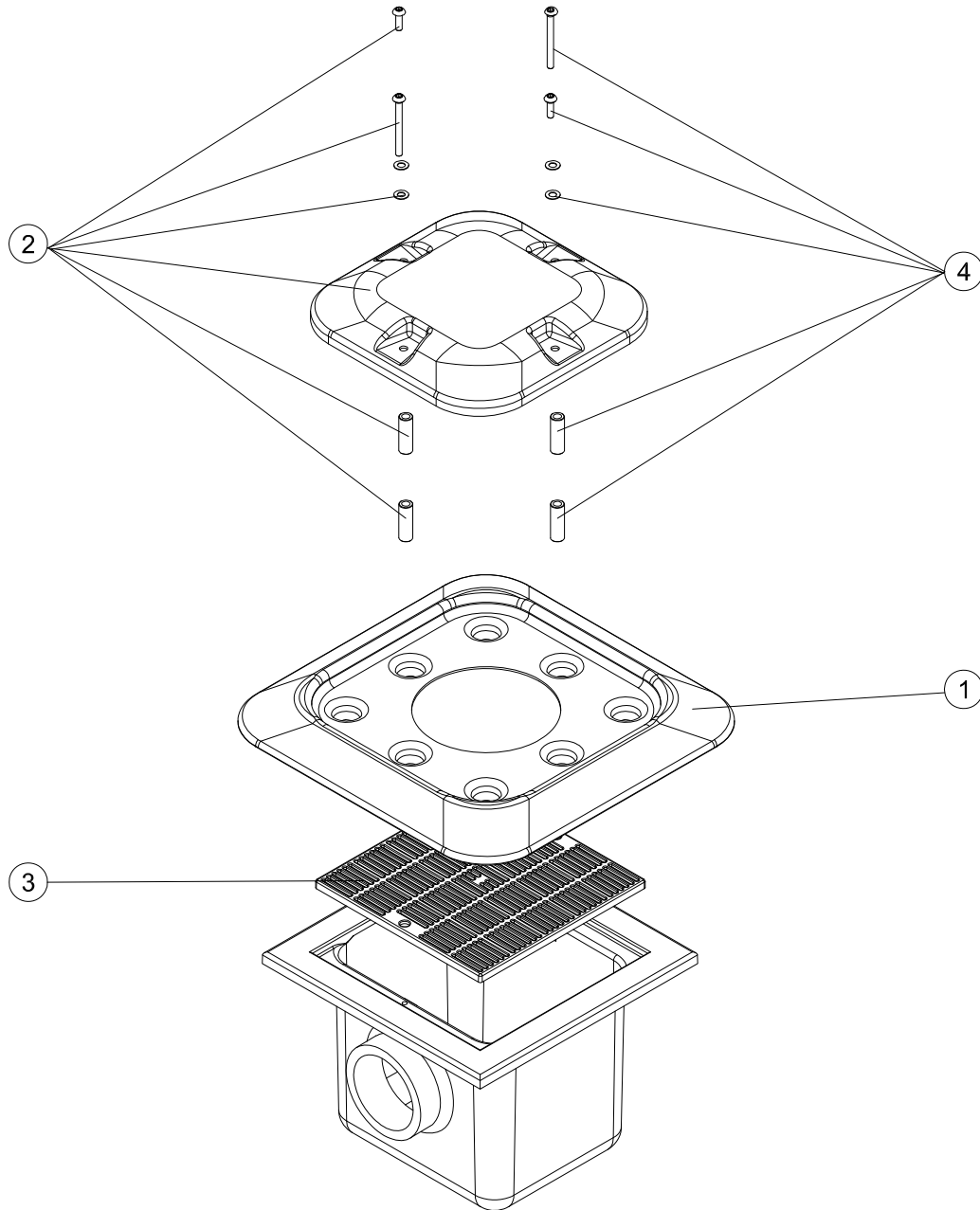


**CODIGO : 28666 28706 28707 28708**  
**DESCRIPCION : SUMIDERO TAPA ANTIVORTEX D 75-90-110-125**



Pos.	CODIGO	DENOMINACION	Pos.	CODIGO	DENOMINACION
1	4402023101	CUERPO INFERIOR	3	4402021801	REJA PLASTICO 252 X 252
2	4402023102	CJTO. CUERPO SUPERIOR	4	4402060101	TORNILL. TAPA SUPERIOR ANTIVORT.

**ENGLISH**

POS.	CODE	DESCRIPTION	POS.	CODE	DESCRIPTION
1	4402023101	LOWER BODY	3	4402021801	PLASTIC GRILLE
2	4402023102	UPPER BODY	4	4402060101	ANTIVORTEX LID FIXINGS

**FRANÇAIS**

POS.	CODE	DESCRIPTION	POS.	CODE	DESCRIPTION
1	4402023101	CORPS INFÉRIEUR	3	4402021801	GRILLE PLASTIQUE
2	4402023102	ENSEMBLE CORPS SUPÉRIEUR	4	4402060101	VISSERIE COUVERCLE SUPÉRIEUR ANTI-VORTEX

**ITALIANO**

POS.	CODE	DESCRIPTION	POS.	CODE	DESCRIPTION
1	4402023101	CORPO INFERIORE	3	4402021801	GRIGLIA IN PLASTICA
2	4402023102	KIT CORPO SUPERIORE	4	4402060101	BULLONERIA COPERCHIO SUPERIORE ANTIVORTICE

**DEUTSCH**

POS.	CODE	DESCRIPTION	POS.	CODE	DESCRIPTION
1	4402023101	UNTERER KÖRPER	3	4402021801	ABLAUFGITTER KUNSTSTOFF ABLAUFSCHACHT
2	4402023102	GEHÄUSE VORDERTEIL EWT	4	4402060101	SCHRAUBENSATZ FÜR ANTIVORTEX LID

**PORTUGUÊS**

POS.	CODE	DESCRIPTION	POS.	CODE	DESCRIPTION
1	4402023101	CORPO INFERIOR	3	4402021801	GRELHA PLÁSTICO
2	4402023102	CJTO. CORPO SUPERIOR	4	4402060101	PARAFUSOS TAMPA SUPERIOR ANTIVORTEX