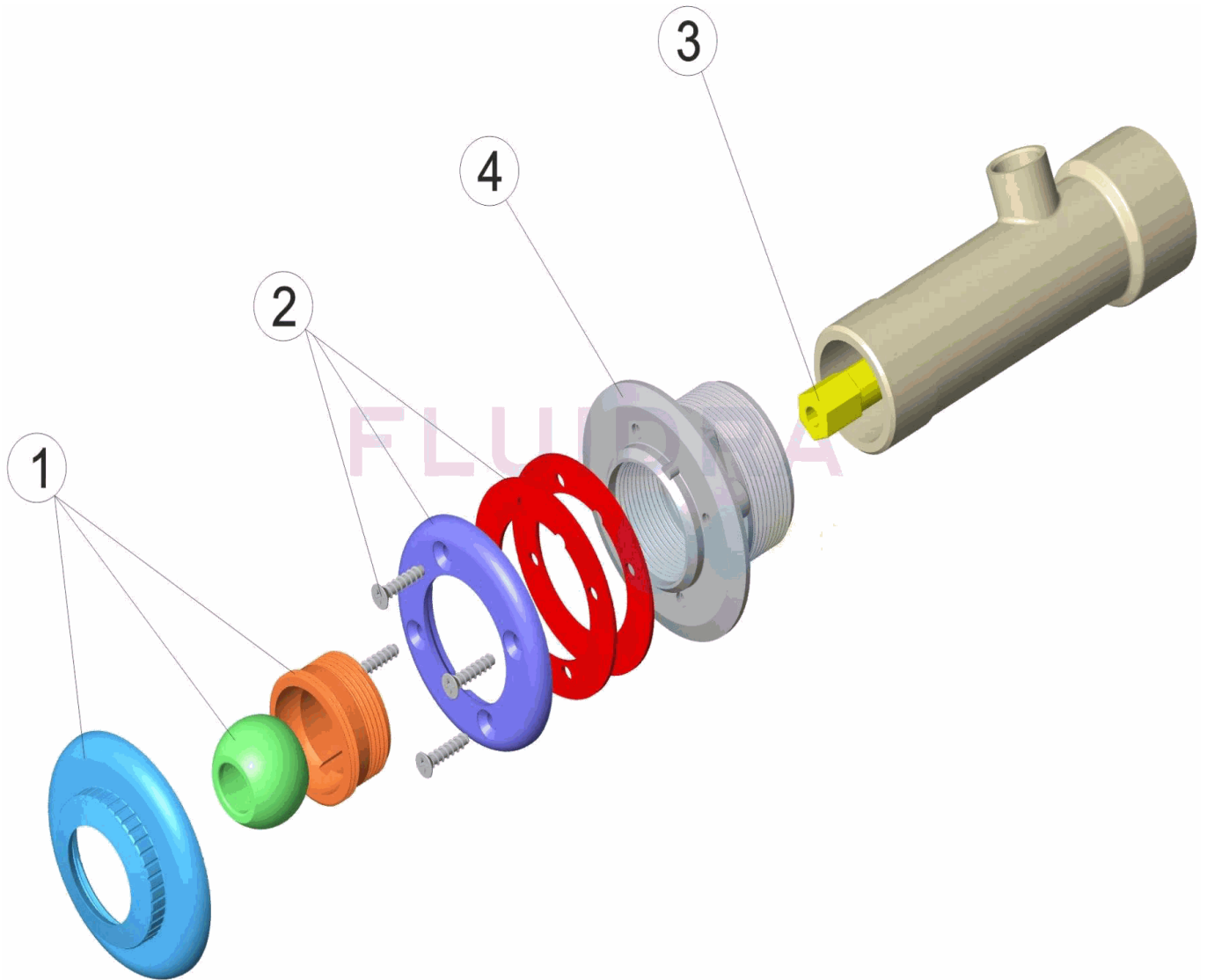


CODIGO **31443, 32371**

DESCRIPCION: **BOQUILLA MASAJE PISCINA HORMIGON LINER L-169 - 254 M/M.**



ESPAÑOL

POS	CODIGO	DESCRIPCION	POS	CODIGO	DESCRIPCION
1	4402044801	BOLA COMPLETA	3	* 4402045103	VENTURI PASAMUROS L-254 M/M.
2	4402044802	ARO Y JUNTA PISC. PREF.	4	31412R0001	CUERPO BOQUILLA 100X42,5/LINER/INT.ENCOLAR
3*	4402045102	VENTURI PASAMUROS L-169 M/M.			

CODIGO 31443, 32371

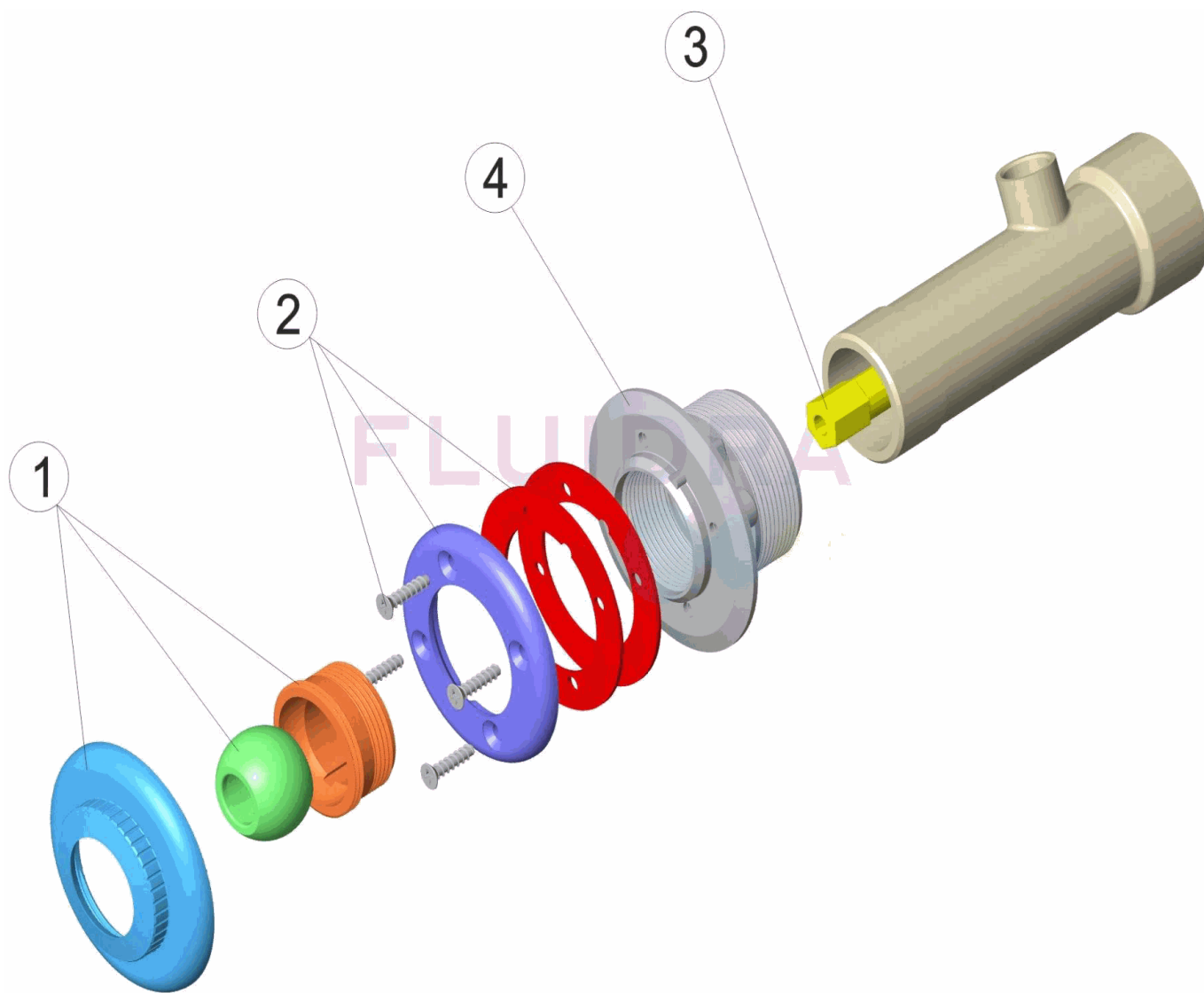
DESCRIPCION: BOQUILLA MASAJE PISCINA HORMIGON LINER L-169 - 254 M/M.

OBSERVACIONES

POS	CODIGO	OBSERVACIONES
3	4402045102	PARA: 31443
3	4402045103	PARA: 32371

CODE 31443, 32371

DESCRIPTION: JET MASSAGE PISCINE BÉTON LINER L-169 - 254 M/M.



FRANCAIS

POS	CODE	DESCRIPTION	POS	CODE	DESCRIPTION
1	4402044801	ENSEMBLE ROTULE COMPLET	3	* 4402045103	TRAVERSÉES DE PAROI VENTURI L-254 M/M.
2	4402044802	JOINT ET BRIDE POUR LINER	4	31412R0001	CORPS BOUCHE 100X42,5 A COLLER
3	* 4402045102	TRAVERSÉES DE PAROI VENTURI L-169 M/M.			

CODE **31443, 32371**

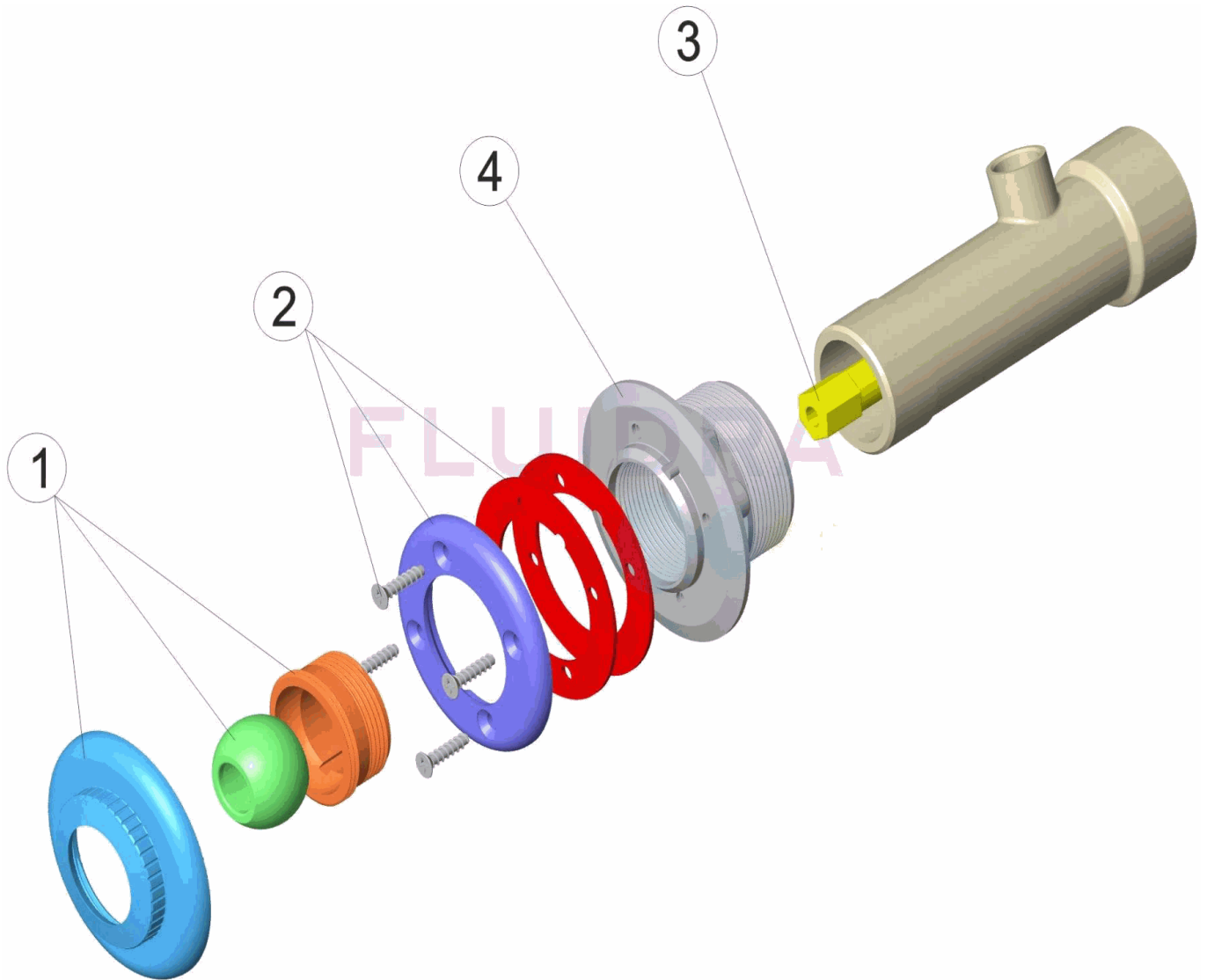
DESCRIPTION: **JET MASSAGE PISCINE BÉTON LINER L-169 - 254 M/M.**

OBSERVATIONS

POS	CODE	OBSERVATIONS
3	4402045102	POUR: 31443
3	4402045103	POUR: 32371

CODE 31443, 32371

DESCRIPTION: **MESSAGE NOZZLES CONCRETE POOL LINER L - 169 - 254 M/M**



ENGLISH

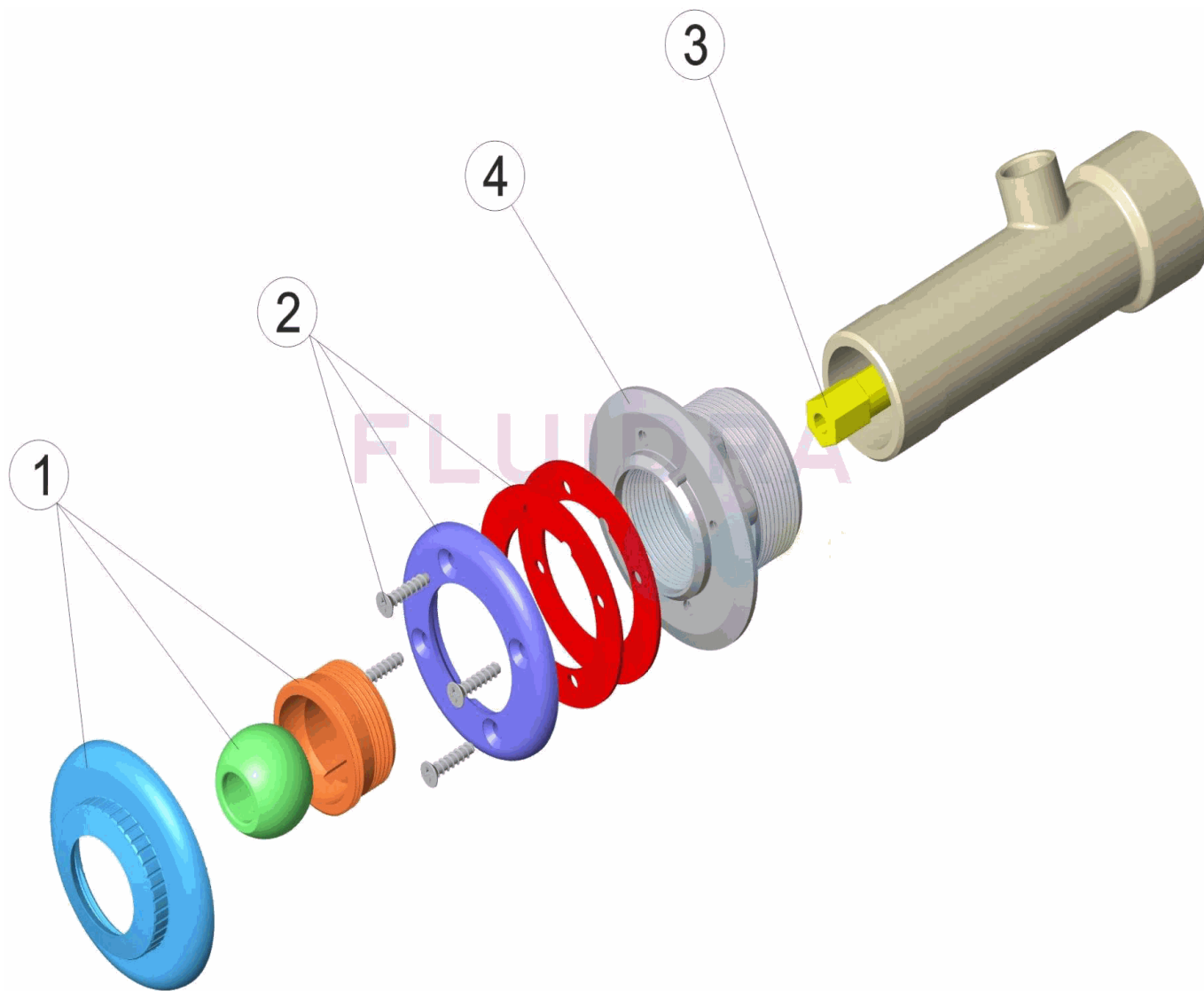
POS	CODE	DESCRIPTION	POS	CODE	DESCRIPTION
1	4402044801	EYEBALL ASSEMBLY	3	* 4402045103	VENTRUI WALL CONDUIT L-254 MM
2	4402044802	RING AND GASKET FOR LINER POOLS	4	31412R0001	100X42.5 NOZZLE BODY/LINER/INT.SOLVENT-WELD
3	* 4402045102	VENTRUI WALL CONDUIT L-169 MM			

CODE **31443, 32371**DESCRIPTION: **MESSAGE NOZZLES CONCRETE POOL LINER L - 169 - 254 M/M****OBSERVATIONS**

POS	CODE	OBSERVATIONS
3	4402045102	FOR: 31443
3	4402045103	FOR: 32371

CODICE **31443, 32371**

DESCRIZIONE: **BOCCHETTA MASSAGGI PISCINA CEMENTO LINER L-169 - 254 M/M**



ITALIANO

POS	CODICE	DESCRIZIONE	POS	CODICE	DESCRIZIONE
1	4402044801	SFERA COMPLETA	3	* 4402045103	PASSANTE A MURO CON SISTEMA VENTURI L.254 M
2	4402044802	COPRIFLANGIA E GUARNIZIONE PISC. PREF.	4	31412R0001	CORPO BOCCHETTA 100X42,5/LINER/INT. INCOLLAR
3	* 4402045102	PASSANTE A MURO CON SISTEMA VENTURI L.169 M			

CODICE 31443, 32371

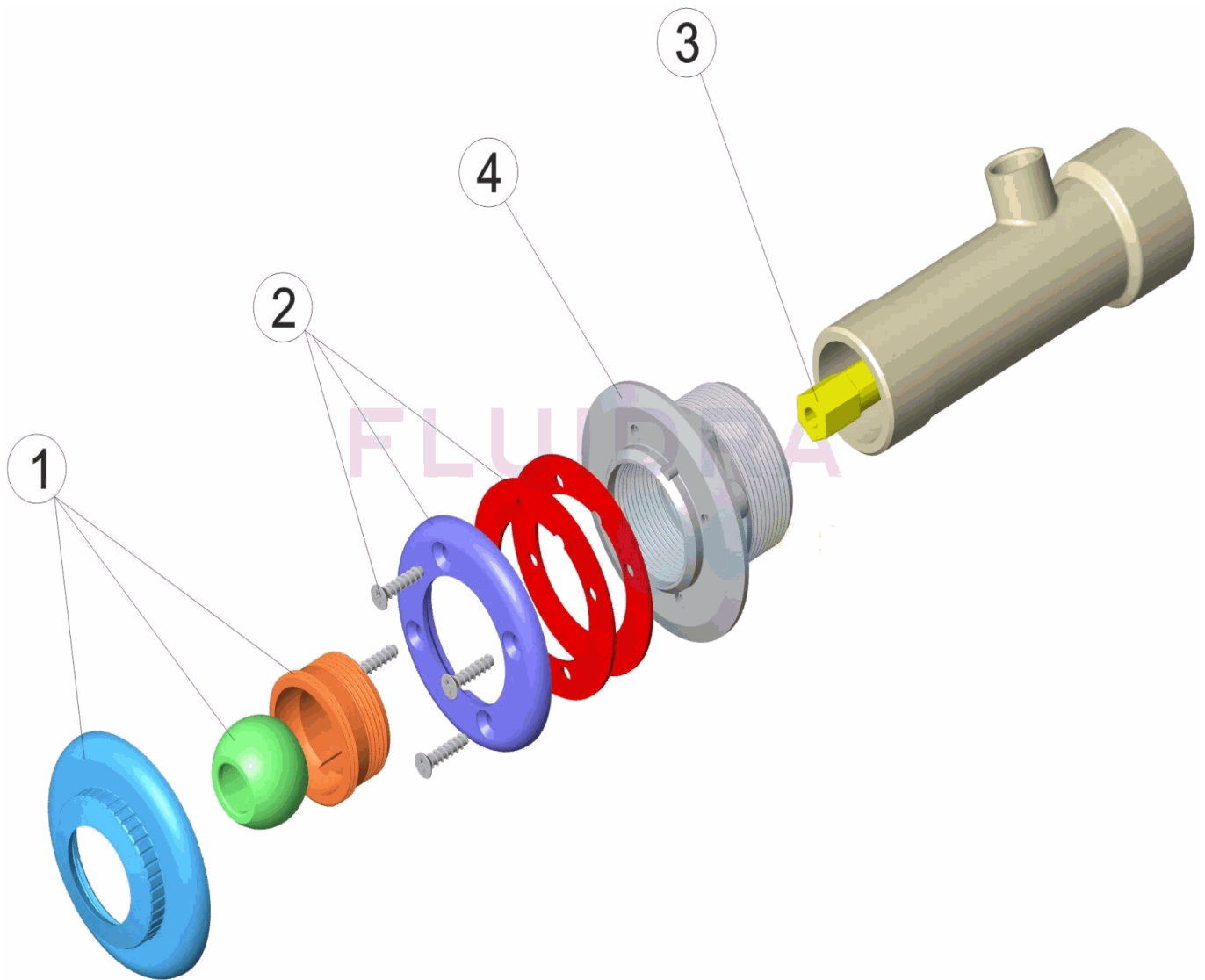
DESCRIZIONE: BOCCHETTA MASSAGGI PISCINA CEMENTO LINER L-169 - 254 M/M

OSSERVAZIONI

POS	CODICE	OSSERVAZIONI
3	4402045102	PER: 31443
3	4402045103	PER: 32371

CODE **31443, 32371**

BESCHREIBUNG: **MASSAGEDÜSE SCHWIMMBECKEN BETON LINER L-169 - 254 M/M.**



DEUTSCH

POS	CODE	BESCHREIBUNG	POS	CODE	BESCHREIBUNG
1	4402044801	KUGELSATZ KOMPLETT	3	* 4402045103	VENTURI MAUERDURCHFÜHRUNG L-254 MM
2	4402044802	FLANSCHSATZ MIT DICHTUNGEN FÜR FOLIENBECKEN	4	31412R0001	DÜSENGEHÄUSE 100X42,5/LINER/INNEN GUSS-SCH
3	* 4402045102	VENTURI MAUERDURCHFÜHRUNG L-169 MM			

CODE **31443, 32371**

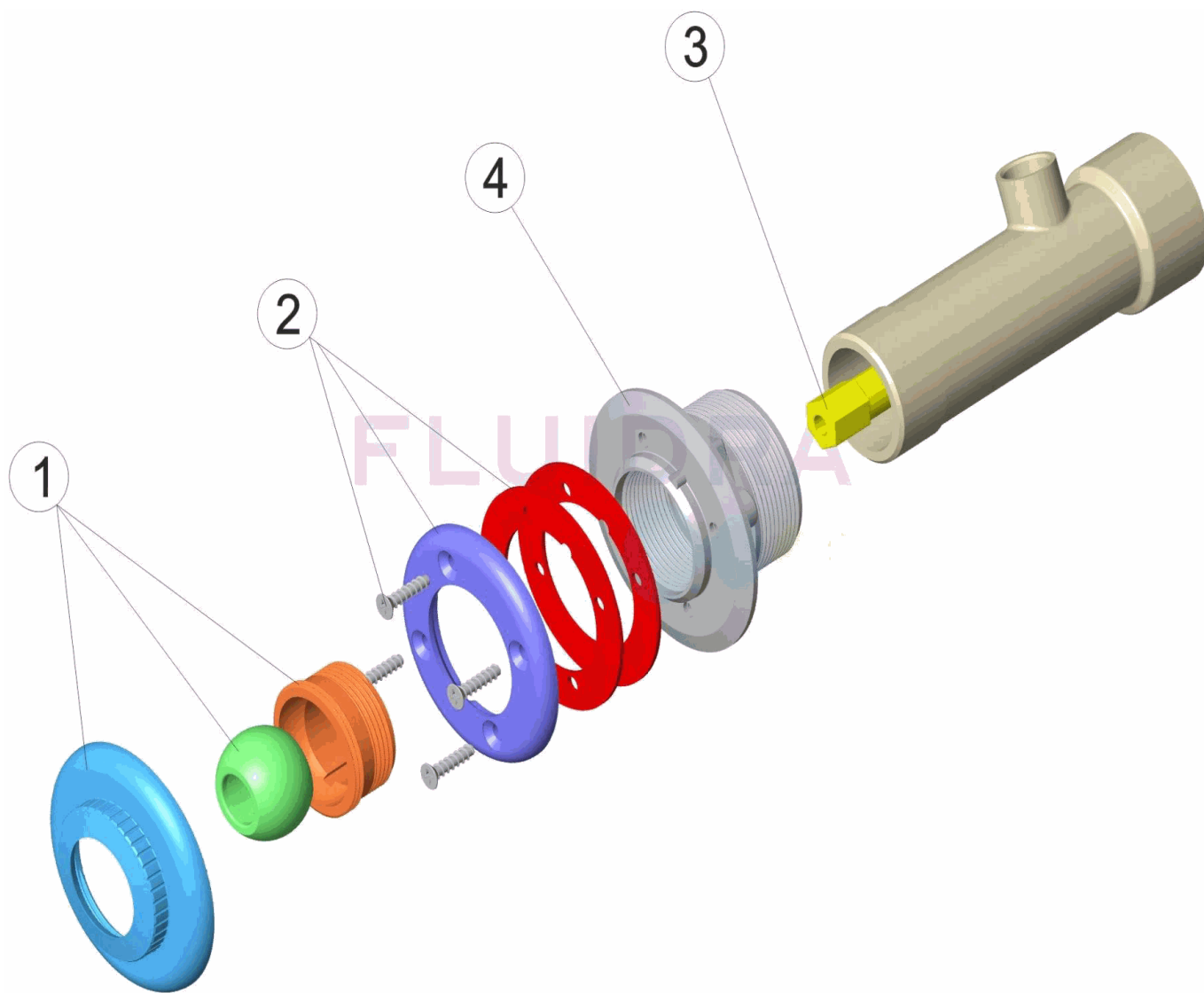
BESCHREIBUNG: **MASSAGEDÜSE SCHWIMMBECKEN BETON LINER L-169 - 254 M/M.**

HINWEISE

POS	CODE	HINWEISE
3	4402045102	FÜR: 31443
3	4402045103	FÜR: 32371

CODIGO 31443, 32371

DESCRIÇÃO: BOQUILHA MASSAGEM PISCINA BETÃO LINER L- 169 - 254 M/M.



PORTUGUES

POS	CODIGO	DESCRIÇÃO	POS	CODIGO	DESCRIÇÃO
1	4402044801	BOLA MULTIFLOW COMPLETA	3	* 4402045103	VENTURI PASAMUROS L-254 M/M.
2	4402044802	ARO E JUNTA PISCINA PRE-FABRICADA	4	31412R0001	PEÇA BOCAL 100X42,5/LINER/INT. COLÁVEL
3*	4402045102	VENTURI PASAMUROS L-169 M/M.			

CODIGO **31443, 32371**DESCRIÇÃO: **BOQUILHA MASSAGEM PISCINA BETÃO LINER L- 169 - 254 M/M.****OBSERVAÇÕES**

POS	CODIGO	OBSERVAÇÕES
3	4402045102	PARA: 31443
3	4402045103	PARA: 32371