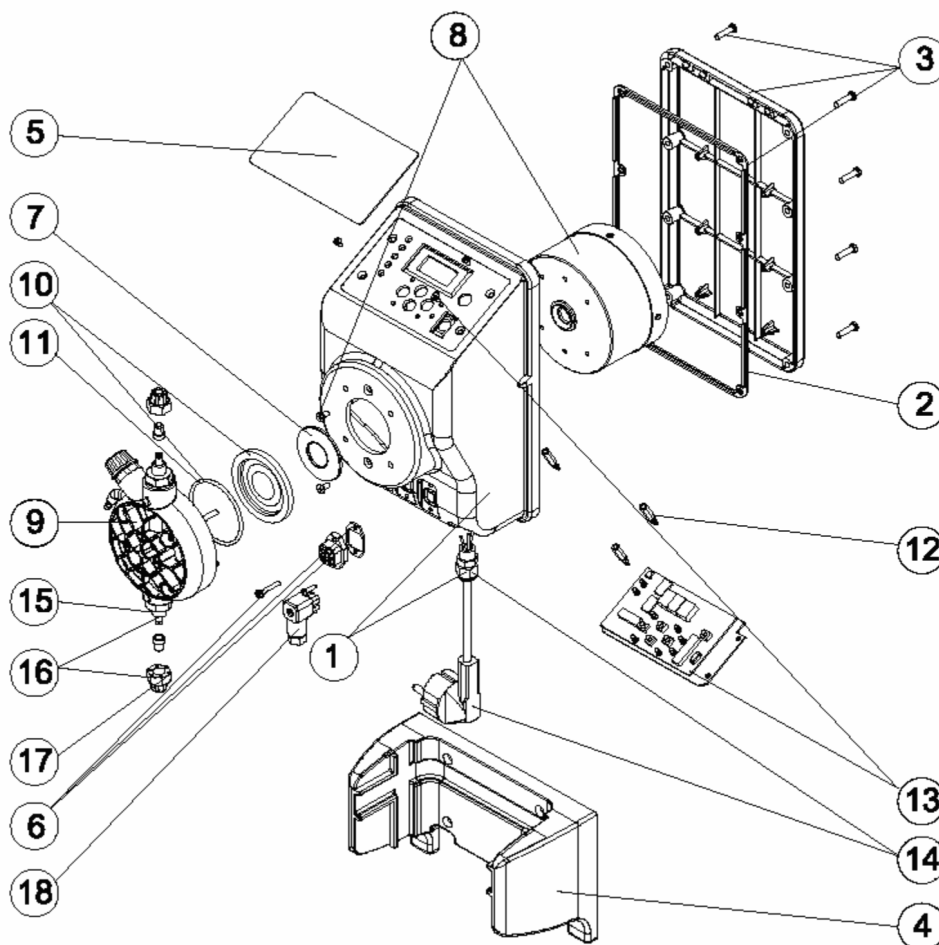


CODE **32365, 32366, 32367, 32368, 32369**

BESCHREIBUNG: **DOSIERPUMPE EXACTUS MANUELL MIKROGESTEUERT**



DEUTSCHE

POS	CODE	BESCHREIBUNG	POS	CODE	BESCHREIBUNG
1	4408031101	GEHÄUSE DOSIERPUMPE EXACTUS	9	*4408030409	KOPFSTÜCK KOMPLETT 20L 5KG.
2	4408031102	GEHÄUSEDICHTUNG DOSIERPUMPE	10	*4408030119	MEMBRANE KOMPLETT
3	4408031103	DECKEL GEHÄUSE HINTEN 01292-01294	10	*4408030429	MEMBRANE KOMPLETT 20L 5KG
4	4408031104	PUMPENHALTERUNG	11	*4408030111	O-RING KOPFSTÜCK
5	4408031506	TOUCHSCREEN BEDIENFELD RX/M	11	*4408030413	O-RING KOPFSTÜCK 20L 5KG
6	4408031217	STECKKUPPLUNG	12	4408031204	HALTERUNG FÜR ELECKTRONIK PANEEL
7	*4408031119	DOSIERKOPF DICHTUNG 2L 5KG - 2L 10KG - 5L 10KG	13	4408031701	PLATINE DOSIERPUMPE DLX-MA/AD.
7	*4408030531	DOSIERKOPF DICHTUNG 5L 7KG	14	4408031221	KABEL DOSIERPUMPE
7	*4408031121	DOSIERKOPF DICHTUNG 10L 5KG	15	4408030115	VENTIL DUTRAL
7	*4408031122	DOSIERKOPF DICHTUNG 20L 5KG	15	4408030116	VENTIL VITON
8	*4408031112	ELEKTROMAGNET 2L 10KG	15	4408030117	VENTIL SILIKON
8	*4408030118	ELEKTROMAGNET KOMPLETT 5L 7KG	16	4408030112	VENTILSATZ DUTRAL
8	*4408031114	ELEKTROMAGNET 5L 10KG	16	4408030113	VENTILSATZ VITON
8	*4408030517	ELEKTROMAGNET 10L 5KG	16	4408030114	VENTILSATZ SILIKON
8	*4408031116	ELEKTROMAGNET 25366	17	4408030126	ÜBERWURFMUTTERN SAUG-/DRUCKVENTIL
9	*4408031205	KOPFSTÜCK KOMPLETT	18	4408031729	ANSCHLUSS NIVEAU

CODE **32365, 32366, 32367, 32368, 32369**

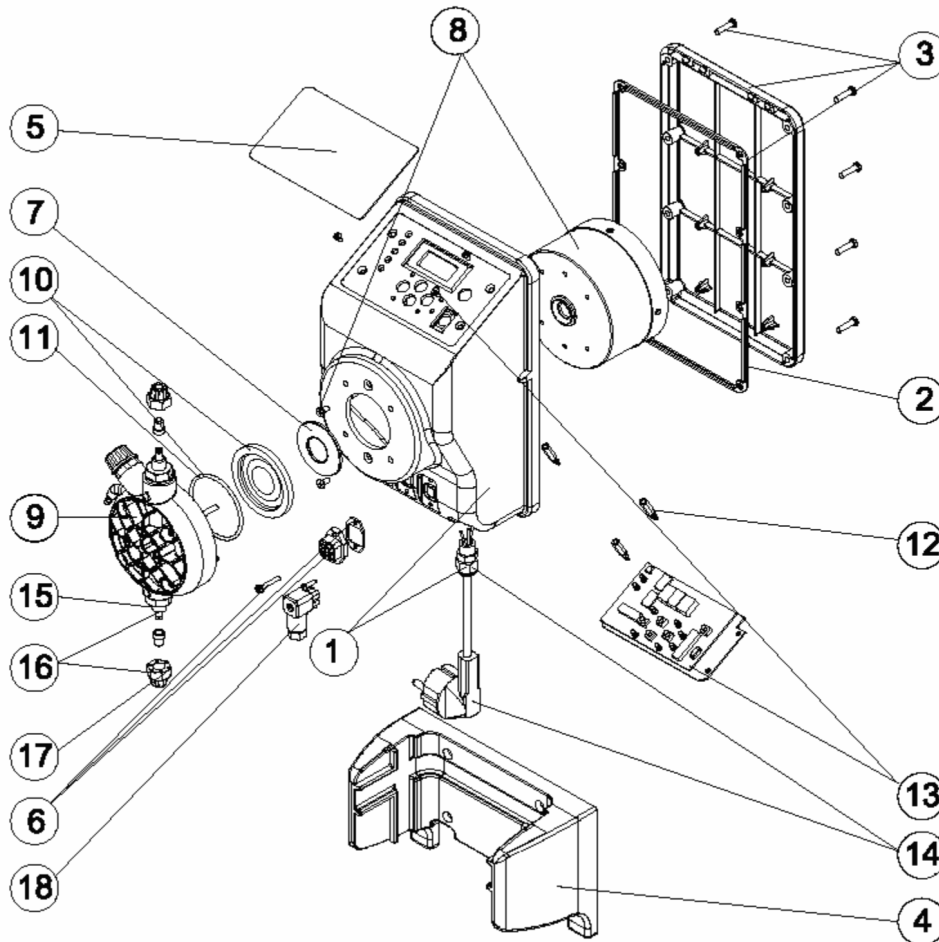
BESCHREIBURG: **DOSIERPUMPE EXACTUS MANUELL MIKROGESTEUERT**

HINWEISE

POSICIÓN	PIEZA	OBSERVACIÓN
7	4408031119	PARA 32365, 32366
7	4408030531	PARA 32367
7	4408031121	PARA 32368
7	4408031122	PARA 32369
8	4408031112	PARA 32365
8	4408030118	PARA 32366
8	4408031114	PARA 32367
8	4408030517	PARA 32368
8	4408031116	PARA 32369
9	4408031205	PARA 32365, 32366, 32367, 32368
9	4408030409	PARA 32369
10	4408030119	PARA 32365, 32366, 32367, 32368
10	4408030429	PARA 32369
11	4408030111	PARA 32365, 32366, 32367, 32368
11	4408030413	PARA 32369

CODE **32365, 32366, 32367, 32368, 32369**

DESCRIPTION: **EXACTUS MANUAL MICROPROCESSOR DOSING PUMP**



ENGLISH

POS	CODE	DESCRIPTION	POS	CODE	DESCRIPTION
1	4408031101	EXACTUS PUMP BOX	9	*4408030409	COMPLETE HEAD ASSEMBLY 20L 5KG.
2	4408031102	PUMP BOX SEAL	10	*4408030119	DIAPHRAM COMPLETE
3	4408031103	PUMP REAR COVER	10	*4408030429	DIAPHRAM COMPLETE 20L 5KG
4	4408031104	PUMP SUPPORT	11	*4408030111	HEAD O RING
5	4408031506	TOUCH SCREEN PANEL RX/M	11	*4408030413	HEAD O RING 20L 5KG
6	4408031217	CONNECTOR	12	4408031204	SUPPORT FOR ELECTRONIC CIRCUIT
7	*4408031119	PISTON WASHER 2L 5KG - 2L 10KG - 5L 10KG	13	4408031701	ELECTRONIC CIRCUIT DLX-MA/AD
7	*4408030531	PISTON WASHER 5L 7KG	14	4408031221	SUPPLY CABLE
7	*4408031121	PISTON WASHER 10L 5KG	15	4408030115	DUTRAL VALVE + SUPPORT
7	*4408031122	PISTON WASHER 20L 5KG	15	4408030116	VITON VALVE + SUPPORT
8	*4408031112	ELECTROMAGNET 2L 10KG	15	4408030117	SILICON VALVE + SUPPORT
8	*4408030118	ELECTROMAGNET ASSEMBLY COMPLETEO 5L 7KG	16	4408030112	HEAD CONNECTOR BODY + DUTRAL
8	*4408031114	ELECTROMAGNET 5L 10KG	16	4408030113	HEAD CONNECTOR BODY + VITON
8	*4408030517	ELECTROMAGNET 10L 5KG	16	4408030114	HEAD CONNECTOR BODY + SILICON
8	*4408031116	ELECTROMAGNET 25366	17	4408030126	SUCTION TUBE NUT
9	*4408031205	COMPLETE HEAD ASSEMBLY	18	4408031729	FEMALE CONNECTOR BCN

CODE **32365, 32366, 32367, 32368, 32369**

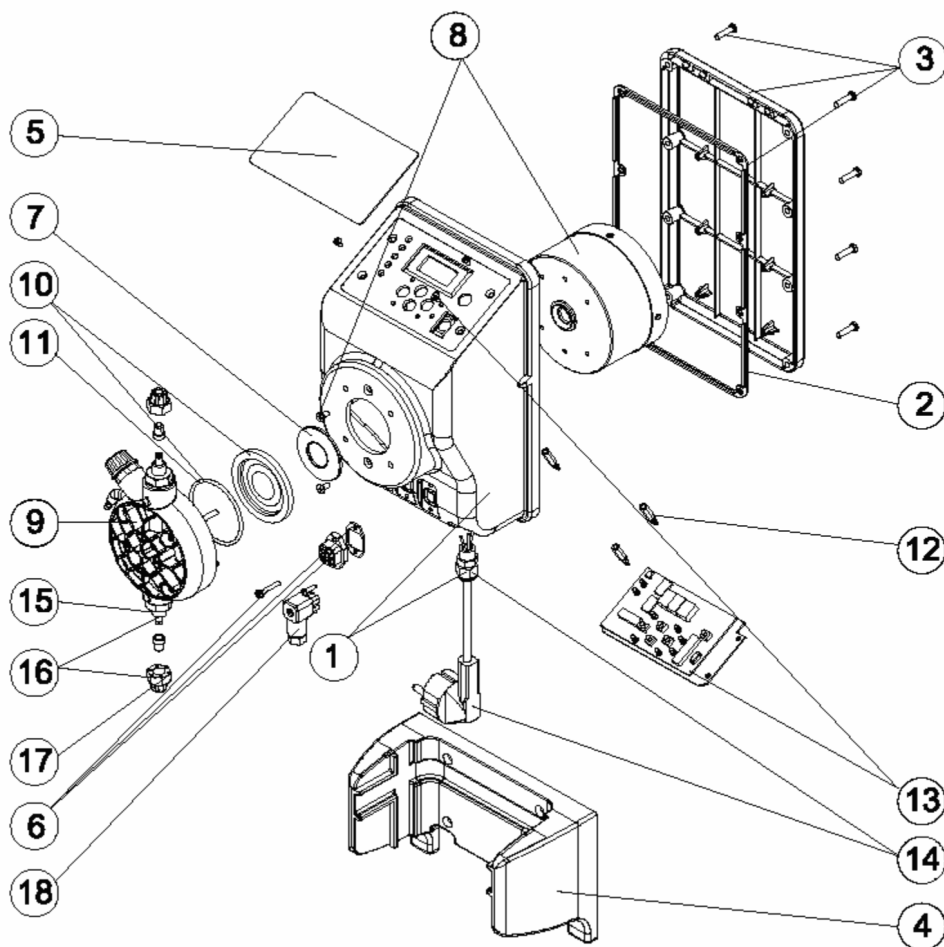
DESCRIPTION: **EXACTUS MANUAL MICROPROCESSOR DOSING PUMP**

OBSERVATIONS

POSICIÓN	PIEZA	OBSERVACIÓN
7	4408031119	PARA 32365, 32366
7	4408030531	PARA 32367
7	4408031121	PARA 32368
7	4408031122	PARA 32369
8	4408031112	PARA 32365
8	4408030118	PARA 32366
8	4408031114	PARA 32367
8	4408030517	PARA 32368
8	4408031116	PARA 32369
9	4408031205	PARA 32365, 32366, 32367, 32368
9	4408030409	PARA 32369
10	4408030119	PARA 32365, 32366, 32367, 32368
10	4408030429	PARA 32369
11	4408030111	PARA 32365, 32366, 32367, 32368
11	4408030413	PARA 32369

CODIGO **32365, 32366, 32367, 32368, 32369**

DESCRIPCION: **BOMBA DOSIFICADORA EXACTUS MANUAL MICROPROCESADA**



ESPAÑOL

POS	CODIGO	DESCRIPCION	POS	CODIGO	DESCRIPCION
1	4408031101	CAJA BOMBA EXACTUS	9	*4408030409	CABEZAL COMPLETO 20L 5KG.
2	4408031102	JUNTA CAJA BOMBA	10	*4408030119	MEMBRANA COMPLETA
3	4408031103	TAPA TRASERA BOMBA	10	*4408030429	MEMBRANA COMPLETA 20L 5KG
4	4408031104	SOPORTE BOMBA	11	*4408030111	JUNTA TORICA CABEZAL
5	4408031506	PANEL TACTIL RX/M	11	*4408030413	JUNTA TORICA CABEZAL 20L 5KG
6	4408031217	CONECTOR	12	4408031204	DISTANCIADOR PANEL TACTIL 17MM.
7	*4408031119	ARANDELA PISTON 2L 5KG - 2L 10KG - 5L 10KG	13	4408031701	CIRCUITO ELECTRONICO DLX-MA/MB
7	*4408030531	ARANDELA PISTON 5L 7KG	14	4408031221	CABLE ALIMENTACION
7	*4408031121	ARANDELA PISTON 10L 5KG	15	4408030115	VALVULA DUTRAL + SOPORTE
7	*4408031122	ARANDELA PISTON 20L 5KG	15	4408030116	VALVULA VITON + SOPORTE
8	*4408031112	ELECTROIMAN 2L 10KG	15	4408030117	VALVULA SILICONA + SOPORTE
8	*4408030118	ELECTROIMAN COMPLETO 5L 7KG	16	4408030112	CUERPO RACORD + DUTRAL
8	*4408031114	ELECTROIMAN 5L 10KG	16	4408030113	CUERPO RACORD + VITON
8	*4408030517	ELECTROIMAN 10L 5KG	16	4408030114	CUERPO RACORD + SILICONA
8	*4408031116	ELECTROIMAN 25366	17	4408030126	TUERCA SUJECCION TUBO
9	*4408031205	CABEZAL COMPLETO	18	4408031729	CONECTOR DE NIVEL

CODIGO **32365, 32366, 32367, 32368, 32369**

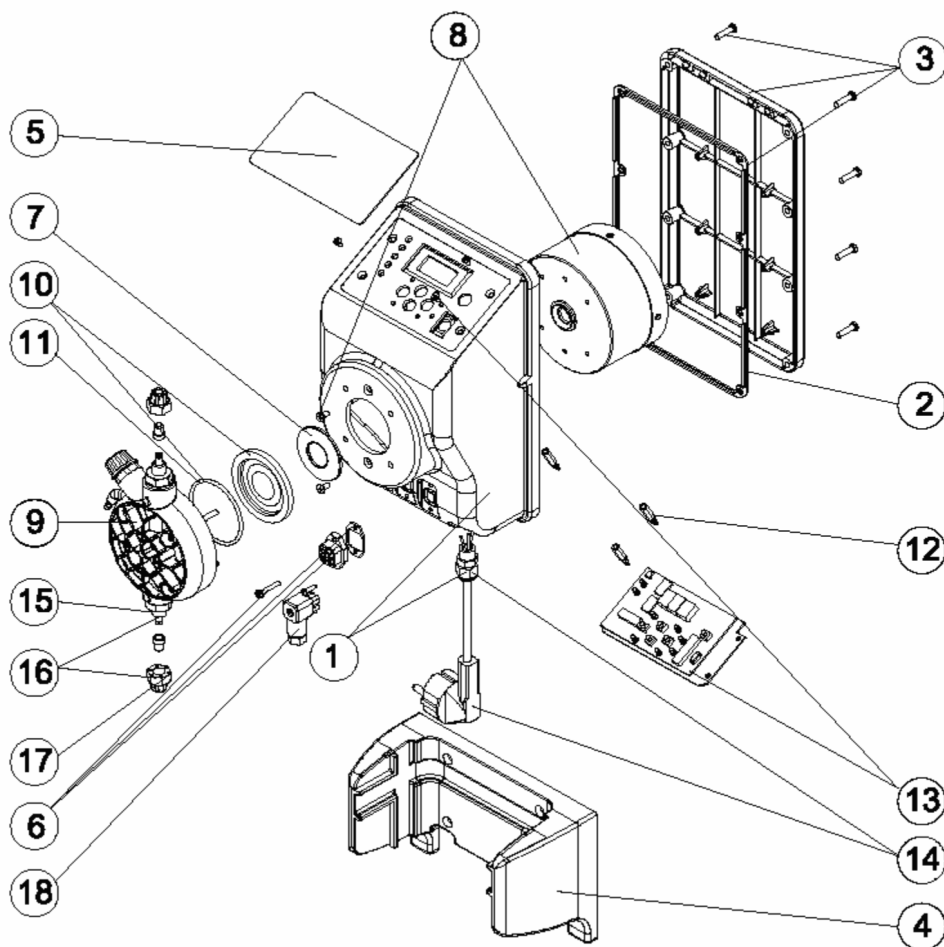
DESCRIPCION: **BOMBA DOSIFICADORA EXACTUS MANUAL MICROPROCESADA**

OBSERVACIONES

POSICIÓN	PIEZA	OBSERVACIÓN
7	4408031119	PARA 32365, 32366
7	4408030531	PARA 32367
7	4408031121	PARA 32368
7	4408031122	PARA 32369
8	4408031112	PARA 32365
8	4408030118	PARA 32366
8	4408031114	PARA 32367
8	4408030517	PARA 32368
8	4408031116	PARA 32369
9	4408031205	PARA 32365, 32366, 32367, 32368
9	4408030409	PARA 32369
10	4408030119	PARA 32365, 32366, 32367, 32368
10	4408030429	PARA 32369
11	4408030111	PARA 32365, 32366, 32367, 32368
11	4408030413	PARA 32369

CODE **32365, 32366, 32367, 32368, 32369**

DESCRIPTION: **POMPE DOSEUSE EXACTUS MANUELLE À MICROPROCESSEUR**



FRANCAIS

POS	CODE	DESCRIPTION	POS	CODE	DESCRIPTION
1	4408031101	BOITIER DE POMPE EXACTUS	9	*4408030409	TETE COMPLET 20L 5KG.
2	4408031102	JOINT BOITIER DE POMPE	10	*4408030119	MEMBRANE COMPLETE
3	4408031103	COUVERCLE POMPE	10	*4408030429	MEMBRANE COMPLETE 20L 5KG
4	4408031104	SUPPORT DE POMPE	11	*4408030111	JOINT TORIQUE TETE
5	4408031506	TABLEAU DE CONTROLE TACTILE RX/M	11	*4408030413	JOINT TORIQUE TETE 20L 5KG
6	4408031217	CONNECTEUR	12	4408031204	DISTANCIATEUR PANEAU TACTILE
7	*4408031119	RONDELLE PISTON 2L 5KG - 2L 10KG - 5L 10KG	13	4408031701	CIRCUIT ELECTRONIQUE DLX-MA/M.
7	*4408030531	RONDELLE PISTON 5L 7KG	14	4408031221	CABLE ALIMENTATION
7	*4408031121	RONDELLE PISTON 10L 5KG	15	4408030115	CLAPET DUTRAL + SUPPORT
7	*4408031122	RONDELLE PISTON 20L 5KG	15	4408030116	CLAPET VITON + SUPPORT
8	*4408031112	ELECTROAIMANT 2L 10KG	15	4408030117	CLAPET SILICONA + SUPPORT
8	*4408030118	ELECTROAIMANT COMPLETO 5L 7KG	16	4408030112	CORPS RACCORD + CLAPET DUTRAL
8	*4408031114	ELECTROAIMANT 5L 10KG	16	4408030113	CORPS RACCORD + CLAPET VITON
8	*4408030517	ELECTROAIMANT 10L 5KG	16	4408030114	CORPS RACCORD + CLAPET SILICONE
8	*4408031116	ELECTROAIMANT 25366	17	4408030126	ECROU DE TUBE D'ASPIRATION
9	*4408031205	TETE COMPLET	18	4408031729	CONECTEUR DE NIVEAU

CODE **32365, 32366, 32367, 32368, 32369**

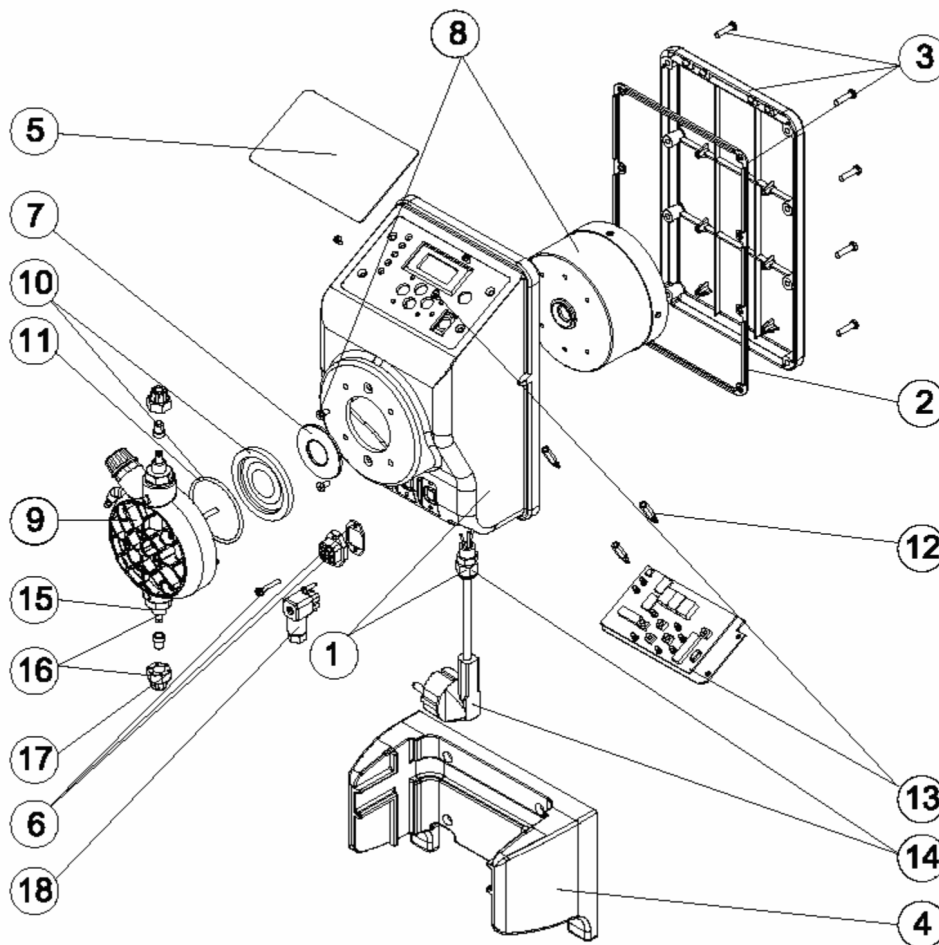
DESCRIPTION: **POMPE DOSEUSE EXACTUS MANUELLE À MICROPROCESSEUR**

OBSERVATIONS

POSICIÓN	PIEZA	OBSERVACIÓN
7	4408031119	PARA 32365, 32366
7	4408030531	PARA 32367
7	4408031121	PARA 32368
7	4408031122	PARA 32369
8	4408031112	PARA 32365
8	4408030118	PARA 32366
8	4408031114	PARA 32367
8	4408030517	PARA 32368
8	4408031116	PARA 32369
9	4408031205	PARA 32365, 32366, 32367, 32368
9	4408030409	PARA 32369
10	4408030119	PARA 32365, 32366, 32367, 32368
10	4408030429	PARA 32369
11	4408030111	PARA 32365, 32366, 32367, 32368
11	4408030413	PARA 32369

CODICE **32365, 32366, 32367, 32368, 32369**

DESCRIZIONE: **POMPA DOSIFICATRICE EXACTUS MANUALE
MICROPROCESSATA**



ITALIANO

POS	CODICE	DESCRIZIONE	POS	CODICE	DESCRIZIONE
1	4408031101	CASSA POMPA EXACTUS	9	* 4408030409	TESTA COMPLETA 20L 5KG.
2	4408031102	GUARNIZIONE CASSA POMPA	10	* 4408030119	MEMBRANA COMPLETA
3	4408031103	COPRIVENTOLA POMPA	10	* 4408030429	MEMBRANA COMPLETA 20L 5KG
4	4408031104	SUPPORTO POMPA	11	* 4408030111	O-RING PER TESTA
5	4408031506	PANNELLO DIGITALE RX/M	11	* 4408030413	O-RING TESTA 20L 5KG
6	4408031217	CONNETTORE	12	4408031204	DISTANZIALE PANNELLO COMANDI 17 MM.
7	* 4408031119	RONDELLA PISTONE 2L 5KG - 2L 10KG - 5L 10KG	13	4408031701	CIRCUITO ELETTRONICO DLX-MA/AD.
7	* 4408030531	RONDELLA PISTONE 5L 7KG	14	4408031221	CAVO DI ALIMENTAZIONE
7	* 4408031121	RONDELLA PISTONE 10L 5KG	15	4408030115	VALVOLA DUTRAL + SUPPORTO
7	* 4408031122	RONDELLA PISTONE 20L 5KG	15	4408030116	VALVOLA + SUPPORTO
8	* 4408031112	ELETTROCALAMITA 2L 10KG	15	4408030117	VALVOLA SILICONE + SUPPORTO
8	* 4408030118	ELETTROCALAMITA COMPLETA 5L 7KG	16	4408030112	CORPO RACCORDO + VALVOLA IN DUTRAL
8	* 4408031114	ELETTROCALAMITA 5L 10KG	16	4408030113	CORPO RACCORDO + VALVOLA IN VITON
8	* 4408030517	ELETTROCALAMITA 10L 5KG	16	4408030114	CORPO RACCORDO + VALVOLA IN SILICONE
8	* 4408031116	ELETTROCALAMITA 25366	17	4408030126	GHIERA FISSAGGIO TUBO
9	* 4408031205	TESTA COMPLETA	18	4408031729	CONNETTORE DI LIVELLO

CODICE **32365, 32366, 32367, 32368, 32369**

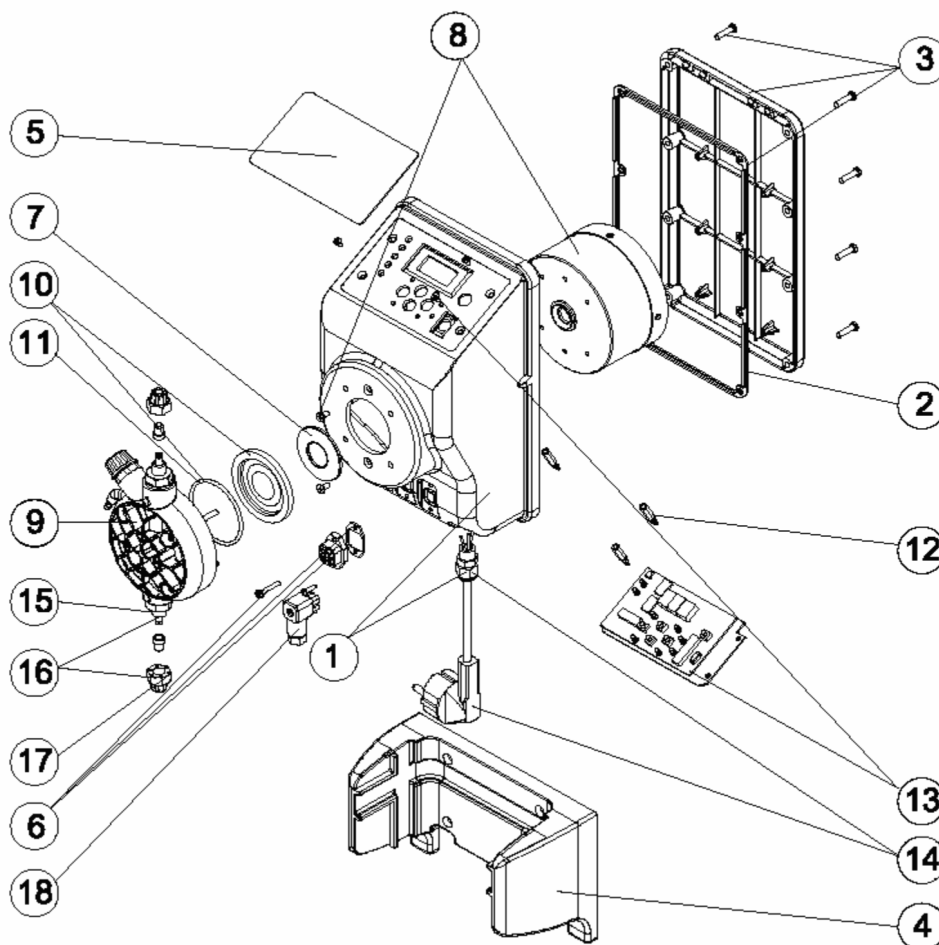
DESCRIZIONE: **POMPA DOSIFICATRICE EXACTUS MANUALE
 MICROPROCESSATA**

OSSERVAZIONI

POSIZIÓN	PIEZA	OBSERVACIÓN
7	4408031119	PARA 32365, 32366
7	4408030531	PARA 32367
7	4408031121	PARA 32368
7	4408031122	PARA 32369
8	4408031112	PARA 32365
8	4408030118	PARA 32366
8	4408031114	PARA 32367
8	4408030517	PARA 32368
8	4408031116	PARA 32369
9	4408031205	PARA 32365, 32366, 32367, 32368
9	4408030409	PARA 32369
10	4408030119	PARA 32365, 32366, 32367, 32368
10	4408030429	PARA 32369
11	4408030111	PARA 32365, 32366, 32367, 32368
11	4408030413	PARA 32369

CODIGO **32365, 32366, 32367, 32368, 32369**

DESCRIÇÃO: **BOMBA DOSEADORA EXACTUS MANUAL MICROPROCESSADA**



PORTUGUES

POS	CODIGO	DESCRIÇÃO	POS	CODIGO	DESCRIÇÃO
1	4408031101	CAIXA BOMBA EXACTUS	9	*4408030409	CABEÇAL COMPLETO 20L. 5KG.
2	4408031102	JUNTA CAIXA BOMBA	10	*4408030119	MEMBRANA COMPLETA
3	4408031103	TAMPA TRASEIRA BOMBA	10	*4408030429	MEMBRANA COMPLETA 20L 5KG
4	4408031104	SUPORTE BOMBA	11	*4408030111	JUNTA TORICA CABEÇAL
5	4408031506	PAINEL DIGITAL TÁCTIL RX/M	11	*4408030413	JUNTA TORICA CABEÇAL 20L 5KG
6	4408031217	LIGAÇÃO	12	4408031204	DISTANCIADOR DE PAINEL TACTIL 17 M/M.
7	*4408031119	ANILHA PISTON 2L 5KG - 2L 10KG - 5L 10KG	13	4408031701	CIRCUITO ELECTRONICO DLX-MA/AD.
7	*4408030531	ANILHA PISTON 5L 7KG	14	4408031221	CABO ALIMENTAÇÃO
7	*4408031121	ANILHA PISTON 10L 5KG	15	4408030115	VÁLVULA DUTRAL + SUPORTE
7	*4408031122	ANILHA PISTON 20L 5KG	15	4408030116	VÁLVULA VITON + SUPORTE
8	*4408031112	ELECTROIMAN 2L 10KG	15	4408030117	VÁLVULA SILICONE + SUPORTE
8	*4408030118	ELECTROIMAN COMPLETO 5L 7KG	16	4408030112	CORPO RACORD + DUTRAL
8	*4408031114	ELECTROIMAN 5L 10KG	16	4408030113	CORPO RACORD + VITON
8	*4408030517	ELECTROIMAN 10L 5KG	16	4408030114	CORPO RACORD + SILICONE
8	*4408031116	ELECTROIMAN 25366	17	4408030126	PORCA SUJEIÇÃO TUBO
9	*4408031205	CABEÇAL COMPLETO	18	4408031729	LIGAÇÃO NIVEL

