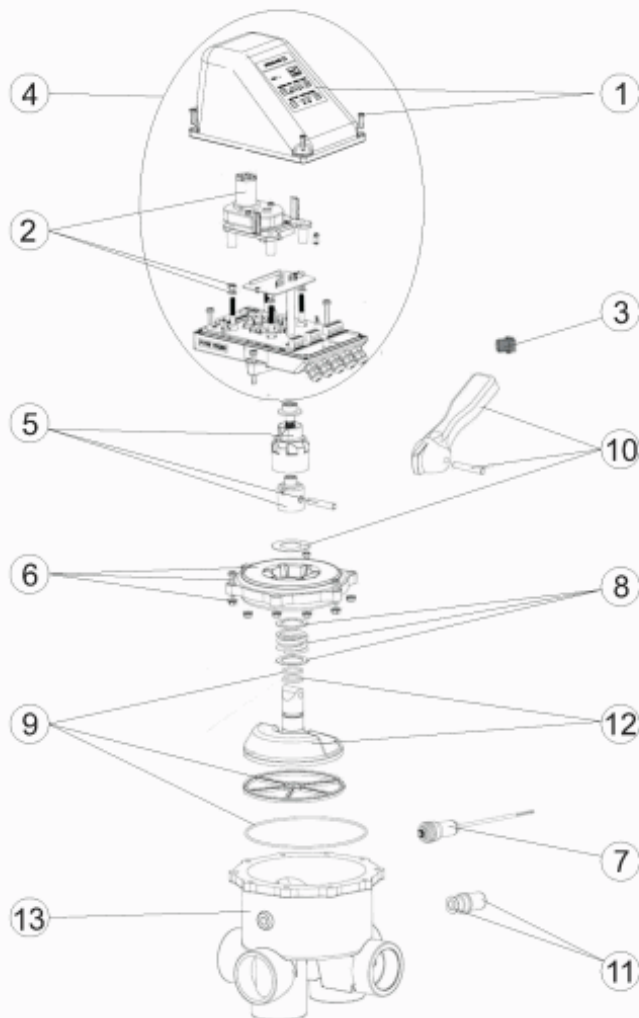


CODE **32581, 32581P, 32582, 32852P**

BESCHREIBUNG: **"AUTOMATISCHES WECHSELVENTIL 1 1/2"""**



DEUTSCHE

POS	CODE	BESCHREIBUNG	POS	CODE	BESCHREIBUNG
1	* 4404121504	"ANTRIEBSDECKEJ 1 1/2""	7	* 4404121501	"PRESOSTAT + BEILAGSCHEIBE + KABEL 1 1/2""
1	* 4404121505	"ANTRIEBSDECKEJ 2""	7	* 4404122709	"PRESOSTAT + BEILAGSCHEIBE + KABEL 2""
2	4404122702	BEFESTIGUNG GETRIEBEMOTOR	8	4404120105	FEDER MIT SCHEIBEN RSV
3	4404121107	"ENTLEERUNGSSTOPFENSATZ 1/4"" RSV 6*1"	9	* 4404120107	"DICHTUNGSSATZ RSV 1 1/2"" NEU"
4	* 4404121503	"ANTRIEB VSA BASIC 1 1/2""	9	* 4404120407	"DICHTUNGSSATZ RSV 2""
4	* 4404121507	"ANTRIEB VSA BASIC 1 1/2"" + PNEUMATIKTASTER GSA"	10	4404120102	HEBEL KOMPLETT RSV SCHWARZ 1 1/2 - 2"
4	* 4404121506	"ANTRIEB VSA BASIC 2""	11	4404120108	SICHTGLAS MIT DICHTUNG
4	* 4404121508	"ANTRIEB VSA BASIC 2"" + PNEUMATIKTASTER GSA"	12	* 4404120106	"DREHTELLERSATZ RSV 1 1/2"" NEU"
5	4404121502	NOCKE MIT KLINKE	12	* 4404122710	"DREHTELLERSATZ RSV 2""
6	* 4404122707	"VENTILDECKEL 1 1/2""	13	* 00598R0101	KÖRPER 1 1/2" POS. 3
6	* 4404122708	"VENTILDECKEL 2""	13	* 07444R0101	KÖRPER POS. 3

CODE **32581, 32581P, 32582, 32852P**

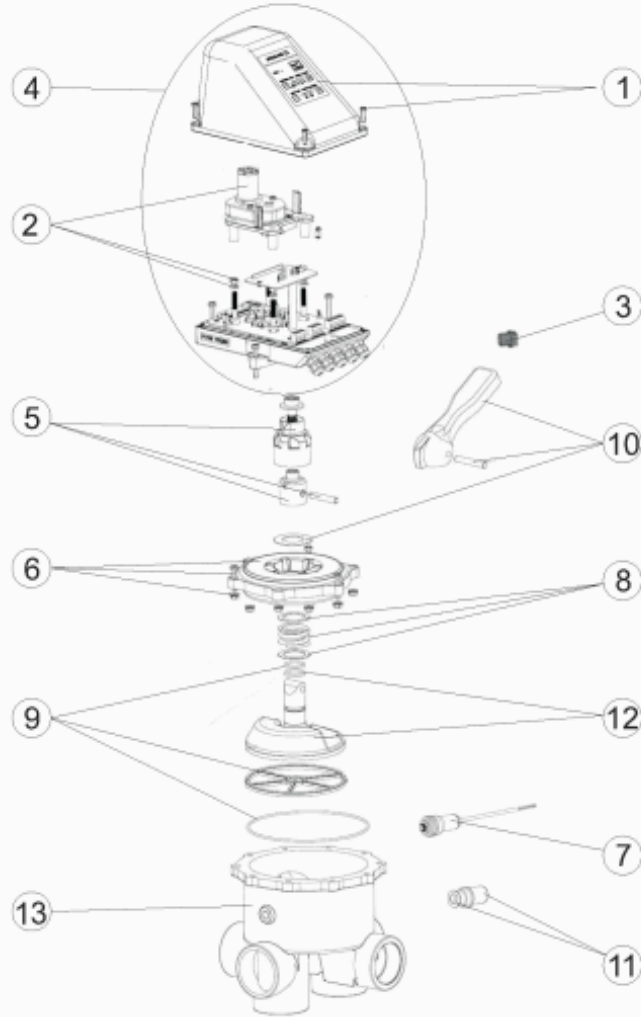
BESCHREIBUNG: **"AUTOMATISCHES WECHSELVENTIL 1 1/2"""**

HINWEISE

POSICIÓN	PIEZA	OBSERVACIÓN
1	4404121504	PARA 32581
1	4404121505	PARA 32582
4	4404121503	PARA 32581 SIN PULSADOR
4	4404121507	PARA 32581
4	4404121506	PARA 32582 SIN PULSADOR
4	4404121508	PARA 32582
6	4404122707	PARA 32581
6	4404122708	PARA 32582
7	4404121501	PARA 32581
7	4404122709	PARA 32582
9	4404120107	PARA 32581
9	4404120407	PARA 32582
12	4404120106	PARA 32581
12	4404122710	PARA 32582
13	00598R0101	PARA 32581
13	07444R0101	PARA 32582

CODE **32581, 32581P, 32582, 32852P**

DESCRIPTION: **"AUTOMATIC MULTIPORT VALVE 1 1/2"*****"**



ENGLISH

POS	CODE	DESCRIPTION	POS	CODE	DESCRIPTION
1	* 4404121504	"LIG FOR ACTUATOR 1 1/2"***	7	* 4404121501	"PRESSURE CONTROL UNIT + WASHER + CABLE 1 1/2"***
1	* 4404121505	"LIG FOR ACTUATOR 2"***	7	* 4404122709	"PRESSURE CONTROL UNIT + WASHER + CABLE 2"***
2	4404122702	SUPPORT FOR GEAR MOTOR	8	4404120105	SPRING WITH WASHERS
3	4404121107	PLUG 1/4"	9	* 4404120107	GASKETS NEW VALVE 1 1/2"
4	* 4404121503	"ACTUATOR SET VSA. BASIC 1 1/2"***	9	* 4404120407	GASKETS 2"
4	* 4404121507	"ACTUATOR SET VSA. BASIC 1 1/2"*** + SWITCH"	10	4404120102	BLACK HANDLE 11/2"-2"
4	* 4404121506	"ACTUATOR SET BASIC 2"***	11	4404120108	VISOR WITH SEAL
4	* 4404121508	"ACTUATOR SET VSA. BASIC 2"*** + SWITCH"	12	* 4404120106	DISTRIBUTOR WITH GASKETS 1 1/2"
5	4404121502	CATCH LEVER UNIT	12	* 4404122710	DISTRIBUTOR WITH GASKETS 2"
6	* 4404122707	"COVERS SELECTOR VALVE 1 1/2"***	13	* 00598R0101	BLACK SELECTOR VALVE 1 1/2" POS. 3
6	* 4404122708	"VALVE TOP 2"***	13	* 07444R0101	BLACK SELECTOR VALVE BODY WITH FITTINGS

CODE **32581, 32581P, 32582, 32852P**

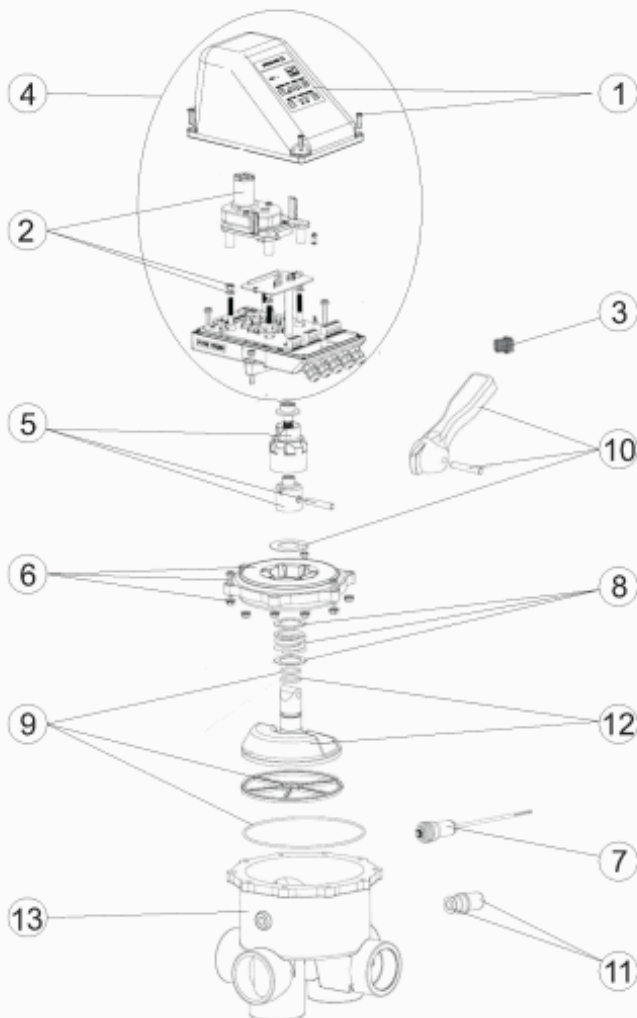
DESCRIPTION: **"AUTOMATIC MULTIPORT VALVE 1 1/2"""**

OBSERVATIONS

POSICIÓN	PIEZA	OBSERVACIÓN
1	4404121504	PARA 32581
1	4404121505	PARA 32582
4	4404121503	PARA 32581 SIN PULSADOR
4	4404121507	PARA 32581
4	4404121506	PARA 32582 SIN PULSADOR
4	4404121508	PARA 32582
6	4404122707	PARA 32581
6	4404122708	PARA 32582
7	4404121501	PARA 32581
7	4404122709	PARA 32582
9	4404120107	PARA 32581
9	4404120407	PARA 32582
12	4404120106	PARA 32581
12	4404122710	PARA 32582
13	00598R0101	PARA 32581
13	07444R0101	PARA 32582

CODIGO **32581, 32581P, 32582, 32852P**

DESCRIPCION: **VALVULA SELECTORA AUTOMATICA 1 1/2"**



ESPAÑOL

POS	CODIGO	DESCRIPCION	POS	CODIGO	DESCRIPCION
1	* 4404121504	TAPA ACTUADOR 1 1/2"	7	* 4404121501	PRESOSTATO + ARANDELA + CABLE 1 1/2"
1	* 4404121505	TAPA ACTUADOR 2"	7	* 4404122709	CJTO. PRESOSTATO + ARANDELA + CABLE 2"
2	4404122702	CJTO. SOPORTE MOTOR REDUCTOR	8	4404120105	RESORTE CON ARANDELAS
3	4404121107	TAPON 1/4" VALVULA	9	* 4404120107	JUNTAS VALVULA 1 1/2" NUEVA
4	* 4404121503	CJTO. ACTUADOR VSA. BASIC 1 1/2"	9	* 4404120407	JUNTAS VALVULA 2"
4	* 4404121507	CJTO. ACTUADOR VSA BASIC 1 1/2" CON PULSADOR	10	4404120102	MANETA NEGRA 1 1/2"-2"
4	* 4404121506	CJTO. ACTUADOR 2" BASIC	11	4404120108	VISOR CON JUNTA
4	* 4404121508	CJTO. ACTUADOR 2" BASIC CON PULSADOR	12	* 4404120106	DISTRIBUIDOR CON JUNTAS 1 1/2" NUEVO
5	4404121502	CJTO. LEVA TRINQUETE	12	* 4404122710	DISTRIBUIDOR CON JUNTAS 2"
6	* 4404122707	TAPA VALVULA SELECTORA 1 1/2"	13	* 00598R0101	CUERPO NEGRO 1 1/2" POSICION 3
6	* 4404122708	TAPA VALV. SELECTORA 2" NEGRA	13	* 07444R0101	"CUERPO NEGRO 2" POSICION 3 CON RACORD"

CODIGO **32581, 32581P, 32582, 32852P**

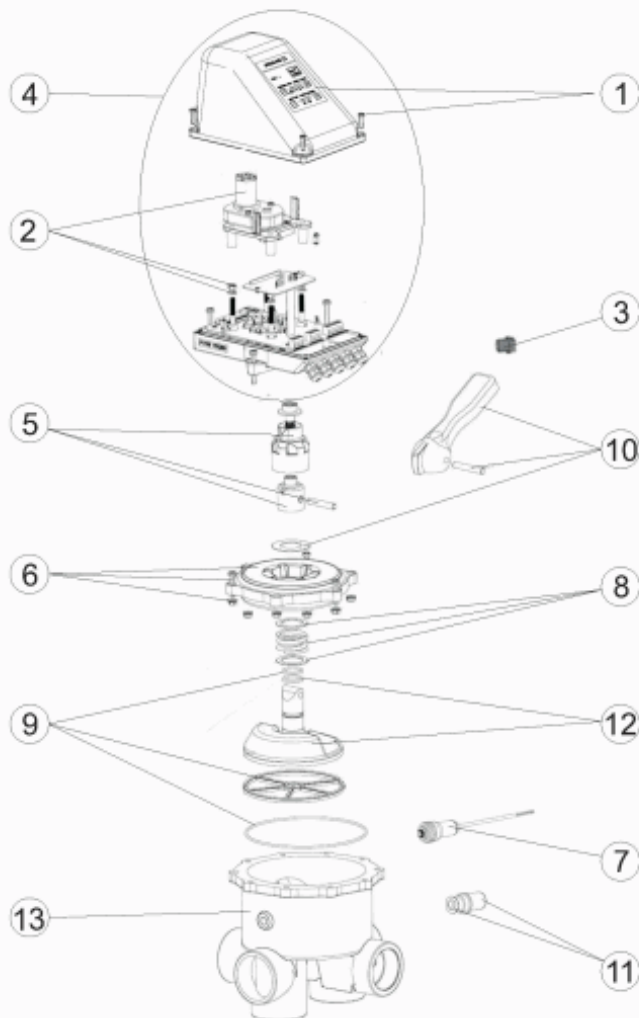
DESCRIPCION: **VALVULA SELECTORA AUTOMATICA 1 1/2"**

OBSERVACIONES

POSICIÓN	PIEZA	OBSERVACIÓN
1	4404121504	PARA 32581
1	4404121505	PARA 32582
4	4404121503	PARA 32581 SIN PULSADOR
4	4404121507	PARA 32581
4	4404121506	PARA 32582 SIN PULSADOR
4	4404121508	PARA 32582
6	4404122707	PARA 32581
6	4404122708	PARA 32582
7	4404121501	PARA 32581
7	4404122709	PARA 32582
9	4404120107	PARA 32581
9	4404120407	PARA 32582
12	4404120106	PARA 32581
12	4404122710	PARA 32582
13	00598R0101	PARA 32581
13	07444R0101	PARA 32582

CODE **32581, 32581P, 32582, 32852P**

DESCRIPTION: **"SÉLECTEUR AUTOMATIQUE 1 1/2"""**



FRANCAIS

POS	CODE	DESCRIPTION	POS	CODE	DESCRIPTION
1	* 4404121504	"COUVERCLE ACTIONNEUR 1 1/2""	7	* 4404121501	"ENSEMBLE PRESSOSTAT + RONDELLE + CABLE 1 1/2""
1	* 4404121505	"COUVERCLE ACTIONNEUR 2""	7	* 4404122709	"ENSEMBLE PRESSOSTAT + RONDELLE + CABLE 2""
2	4404122702	ENSEMBLE SUPPORT MOTO REDUCTEUR	8	4404120105	RESSORT ET RONDELLES
3	4404121107	BOUCHON 1/4" DE VANNE	9	* 4404120107	JOINTS 1 1/2" NOUVEAU MODELE
4	* 4404121503	"ACTIONNEUR BASIC 1 1/2""	9	* 4404120407	JOINTS DE VANNE 2"
4	* 4404121507	"ACTIONNEUR BASIC 1 1/2"" + POUSSOIR"	10	4404120102	POIGNEE NOIRE 1 1/2" ET 2"
4	* 4404121506	"ACTIONNEUR BASIC 2""	11	4404120108	VOYANT ET JOINT
4	* 4404121508	"ACTIONNEUR BASIC 2"" + POUSSOIR"	12	* 4404120106	"BOISSEAU ET JOINT DE VANNE NOUVEAU MODELE 1 1/2""
5	4404121502	ENSEMBLE LEVIER CLIQUET	12	* 4404122710	BOISSEAU AVEC JOINTS 2"
6	* 4404122707	"DESSUS DE VANNE 1 1/2""	13	* 00598R0101	CORPS NOIR VARIATION 3
6	* 4404122708	"DESSUS DE VANNE 2""	13	* 07444R0101	CORPS NOIR AVEC RACCORD

CODE **32581, 32581P, 32582, 32852P**

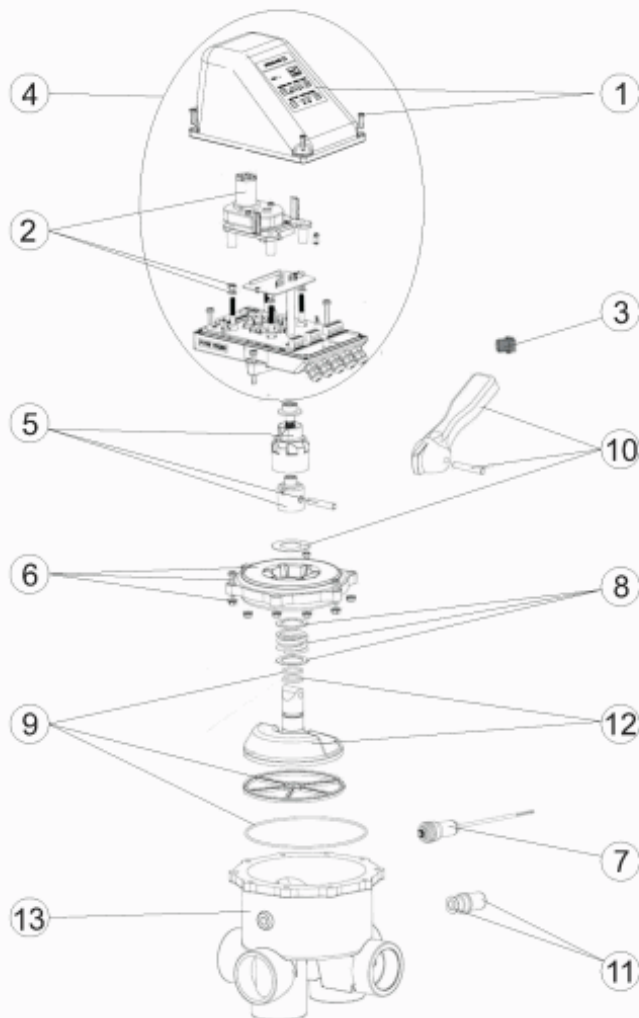
DESCRIPTION: **"SÉLECTEUR AUTOMATIQUE 1 1/2"''''"**

OBSERVATIONS

POSICIÓN	PIEZA	OBSERVACIÓN
1	4404121504	PARA 32581
1	4404121505	PARA 32582
4	4404121503	PARA 32581 SIN PULSADOR
4	4404121507	PARA 32581
4	4404121506	PARA 32582 SIN PULSADOR
4	4404121508	PARA 32582
6	4404122707	PARA 32581
6	4404122708	PARA 32582
7	4404121501	PARA 32581
7	4404122709	PARA 32582
9	4404120107	PARA 32581
9	4404120407	PARA 32582
12	4404120106	PARA 32581
12	4404122710	PARA 32582
13	00598R0101	PARA 32581
13	07444R0101	PARA 32582

CODICE **32581, 32581P, 32582, 32852P**

DESCRIZIONE: **"VALVOLA SELETRICE AUTOMATICA 1 1/2"******



ITALIANO

POS	CODICE	DESCRIZIONE	POS	CODICE	DESCRIZIONE
1	* 4404121504	"COPERCHIO ATTUATORE 1 1/2"****	7	* 4404121501	"KIT PRESSOSTATO + RONDELLA + CAVO 1 1/2"***
1	* 4404121505	"COPERCHIO ATTUATORE 2"****	7	* 4404122709	"KIT PRESSOSTATO + RONDELLA + CAVO 2"***
2	4404122702	KIT SUPPORTO MOTORIDUTTORE	8	4404120105	MOLLA CON RONDELLA
3	4404121107	COPERCHIO 1/4" VALVOLA	9	* 4404120107	GUARNIZIONI VALVOLA 1 1/2" NUOVO
4	* 4404121503	"ACTUATORE VALVOLA SELETRICE AUTOMATICA BASIC 1 1/2"****	9	* 4404120407	"CONJUNTO SUPERIOR 2" PRETO"
4	* 4404121507	"ACTUATORE VALVOLA SELETRICE AUTOMATICA BASIC 1 1/2" + PULSANTE	10	4404120102	MANIGLIA NERA 1 1/2" - 2"
4	* 4404121506	"KIT ACTUATORE VALVOLA SELETRICE AUTOMATICA BASIC 2"****	11	4404120108	VISORE CON GUARNIZIONE
4	* 4404121508	"ACTUATORE VALVOLA SELETRICE AUTOMATICA BASIC 2" + PULSANTE	12	* 4404120106	DISTRIBUTORE CON GUARNIZIONI 1 1/2" NUOVO
5	4404121502	KIT LEVA	12	* 4404122710	DISTRIBUTORE CON GUARNIZIONI 2"
6	* 4404122707	"COPERCHIO VALVOLA 1 1/2"****	13	* 00598R0101	CORPO 1 1/2" POS.3 NERO
6	* 4404122708	"COPERCHIO VALVOLA 2"****	13	* 07444R0101	CORPO POS.3 NERO CON RACCORDO

CODICE 32581, 32581P, 32582, 32852P

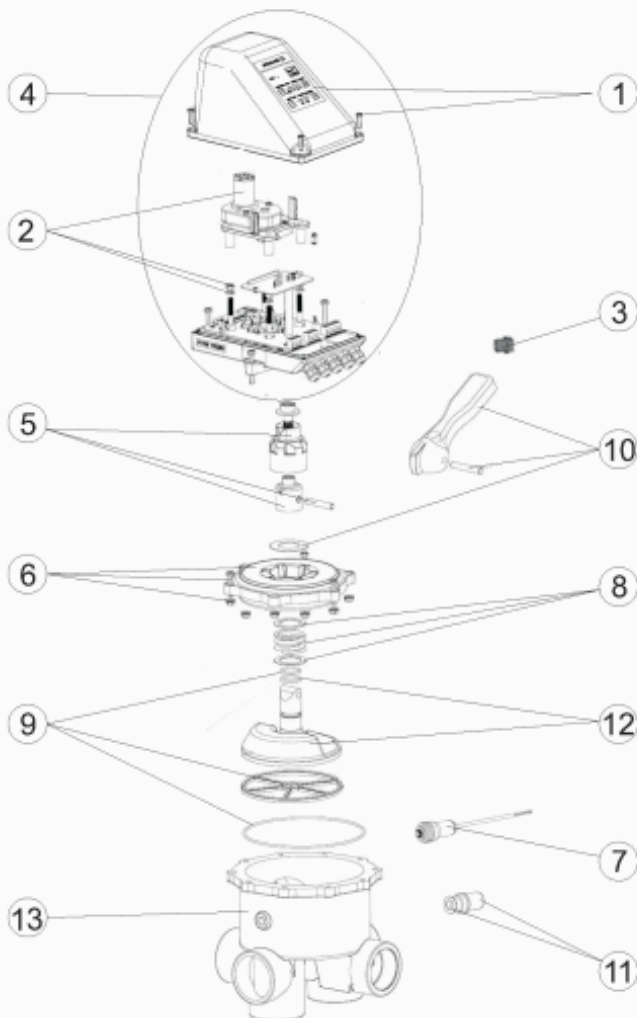
DESCRIZIONE: "VALVOLA SELETRICE AUTOMATICA 1 1/2"*****

OSSERVAZIONI

POSICIÓN	PIEZA	OBSERVACIÓN
1	4404121504	PARA 32581
1	4404121505	PARA 32582
4	4404121503	PARA 32581 SIN PULSADOR
4	4404121507	PARA 32581
4	4404121506	PARA 32582 SIN PULSADOR
4	4404121508	PARA 32582
6	4404122707	PARA 32581
6	4404122708	PARA 32582
7	4404121501	PARA 32581
7	4404122709	PARA 32582
9	4404120107	PARA 32581
9	4404120407	PARA 32582
12	4404120106	PARA 32581
12	4404122710	PARA 32582
13	00598R0101	PARA 32581
13	07444R0101	PARA 32582

CODIGO **32581, 32581P, 32582, 32852P**

DESCRIÇÃO: **"VÁLVULA SELECTORA AUTOMÁTICA 1 1/2"*****"**



PORTUGUES

POS	CODIGO	DESCRIÇÃO	POS	CODIGO	DESCRIÇÃO
1	* 4404121504	"TAMPA ACTUADOR 1 1/2"***	7	* 4404121501	"CJTO. PRESSOSTATO + ANILHA + CABO 1 1/2"***
1	* 4404121505	"TAMPA ACTUADOR 2"***	7	* 4404122709	"CJTO. PRESSOSTATO + ANILHA + CABO 2"***
2	4404122702	CJTO. SUPORTE REDUTOR DE MOTOR	8	4404120105	MOLA COM ANILHAS
3	4404121107	TAMPÃO 1/4" VÁLVULA	9	* 4404120107	JUNTAS VÁLVULA 1 1/2"
4	* 4404121503	"CJTO. ACTUADOR VSA BASIC 1 1/2"***	9	* 4404120407	JUNTAS VÁLVULA 2"
4	* 4404121507	"CJTO. ACTUADOR VSA BASIC 1 1/2"*** + PURSÁTIL"	10	4404120102	MANIPULO PRETO 1 1/2"-2"
4	* 4404121506	"CJTO. ACTUADOR VSA BASIC 2"***	11	4404120108	VISOR COM JUNTA
4	* 4404121508	"CJTO. ACTUADOR VSA BASIC 2"*** + PURSÁTIL"	12	* 4404120106	"DISTRIBUIDOR COM JUNTAS 1 1/2"***
5	4404121502	CJTO. MANIPULO TRINQUETE	12	* 4404122710	DISTRIBUIDOR COM JUNTAS 2"
6	* 4404122707	"TAMPA VALVULA 1 1/2"***	13	* 00598R0101	CORPO 1 1/2" POSIÇÃO 3 NEGRO
6	* 4404122708	"TAMPA VALVULA 2"***	13	* 07444R0101	CORPO POSIÇÃO 3 NEGRO COM RACORD

CODIGO 32581, 32581P, 32582, 32852P

DESCRIÇÃO: "VÁLVULA SELECTORA AUTOMÁTICA 1 1/2"*****

OBSERVAÇÕES

POSICIÓN	PIEZA	OBSERVACIÓN
1	4404121504	PARA 32581
1	4404121505	PARA 32582
4	4404121503	PARA 32581 SIN PULSADOR
4	4404121507	PARA 32581
4	4404121506	PARA 32582 SIN PULSADOR
4	4404121508	PARA 32582
6	4404122707	PARA 32581
6	4404122708	PARA 32582
7	4404121501	PARA 32581
7	4404122709	PARA 32582
9	4404120107	PARA 32581
9	4404120407	PARA 32582
12	4404120106	PARA 32581
12	4404122710	PARA 32582
13	00598R0101	PARA 32581
13	07444R0101	PARA 32582