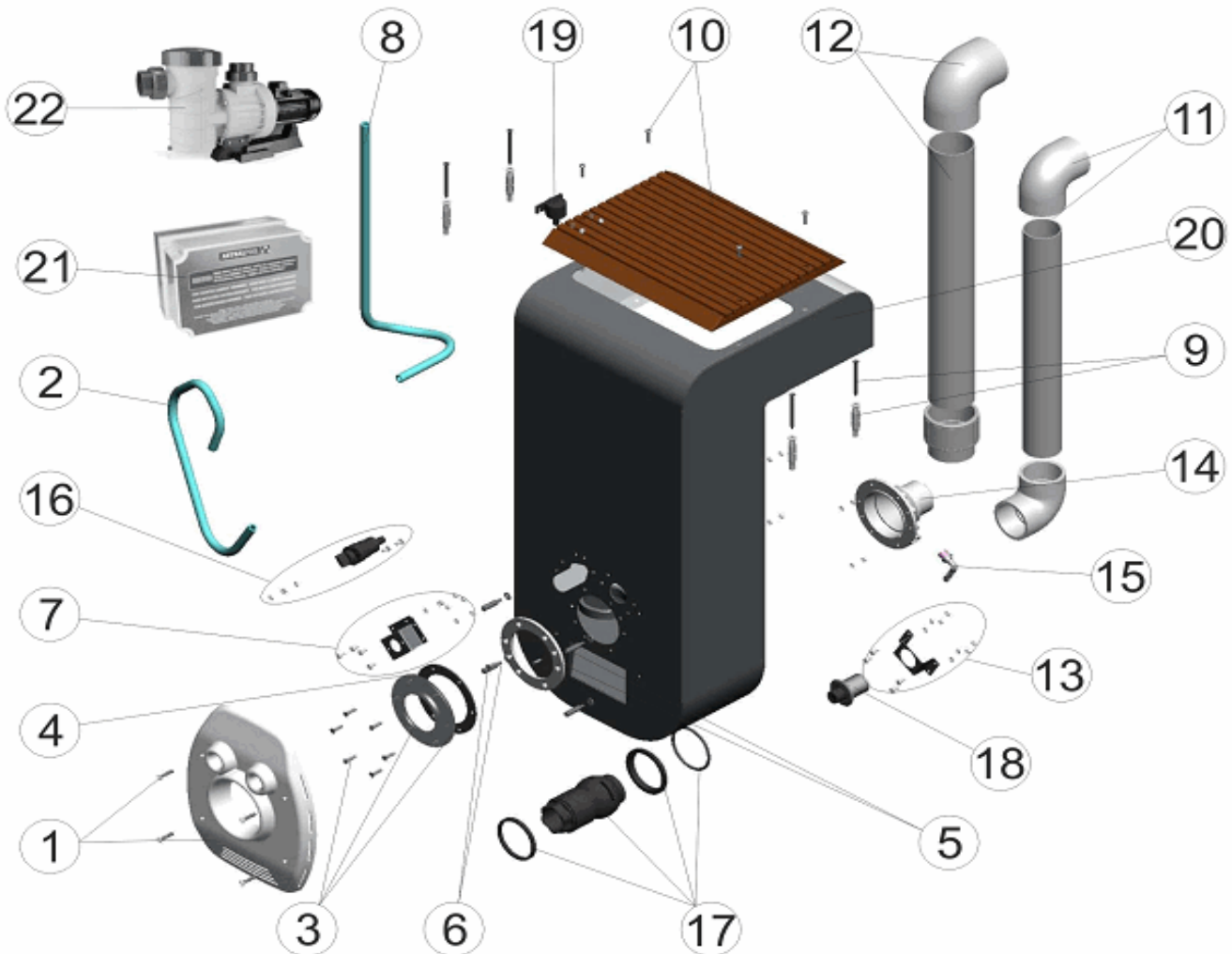


CODE **34374, 34375, 34376, 34377**

BESCHREIBUNG: **ANLAGE GEGENSTROM-SCHWIMMEN**



DEUTSCHE

POS	CODE	BESCHREIBUNG	POS	CODE	BESCHREIBUNG
1	4402050401	VORDERDECKEL GEGENSTROMANLAGE	14	4402050414	LAGER DÜSE
2	4402050402	SAUGSCHLAUCH	15	4402050415	"ECKSTÜCK 3/8" D.12 NYLON"
3	4402050403	HALTERUNG + DICHTUNG LAGER	16	4402050416	LUFTVENTIL
4	4402050404	DICHTUNG LAGER DÜSE	17	4402050417	DÜSENSET
5	4402050405	FIXIERLASCHE	18	4402050119	PNEUMATIKTASTER GSA KOMPLETT
6	4402050406	TRENNBUCHSE	19	4402050109	LUFTANSAUGVENTIL
7	4402050407	HALTERUNG VENTURIDÜSE	20	* 34374R1000	GEHÄUSE GEGENSTROMANLAGE GLÄNZEND
8	4402050408	SCHLAUCH VENTURIDÜSE	20	* 34375R1000	GEHÄUSE GEGENSTROMANLAGE LACKIERT
9	4402050409	KLEMMKEILSATZ	21	* 25456	PN SCHALTKASTEN 3 HP II
10	4402050410	OBERER DECKEL HOLZ	21	* 11510	PN SCHALTKASTEN 4.5 HP III
11	4402050411	ANTRIEBSSET D. 63	22	* 23045	PUMPEN 3 CV II
12	4402050412	ANTRIEBSSET D. 75	22	* 08004	PUMPEN 4.5 CV III
13	4402050413	HALTERUNG			

CODE **34374, 34375, 34376, 34377**

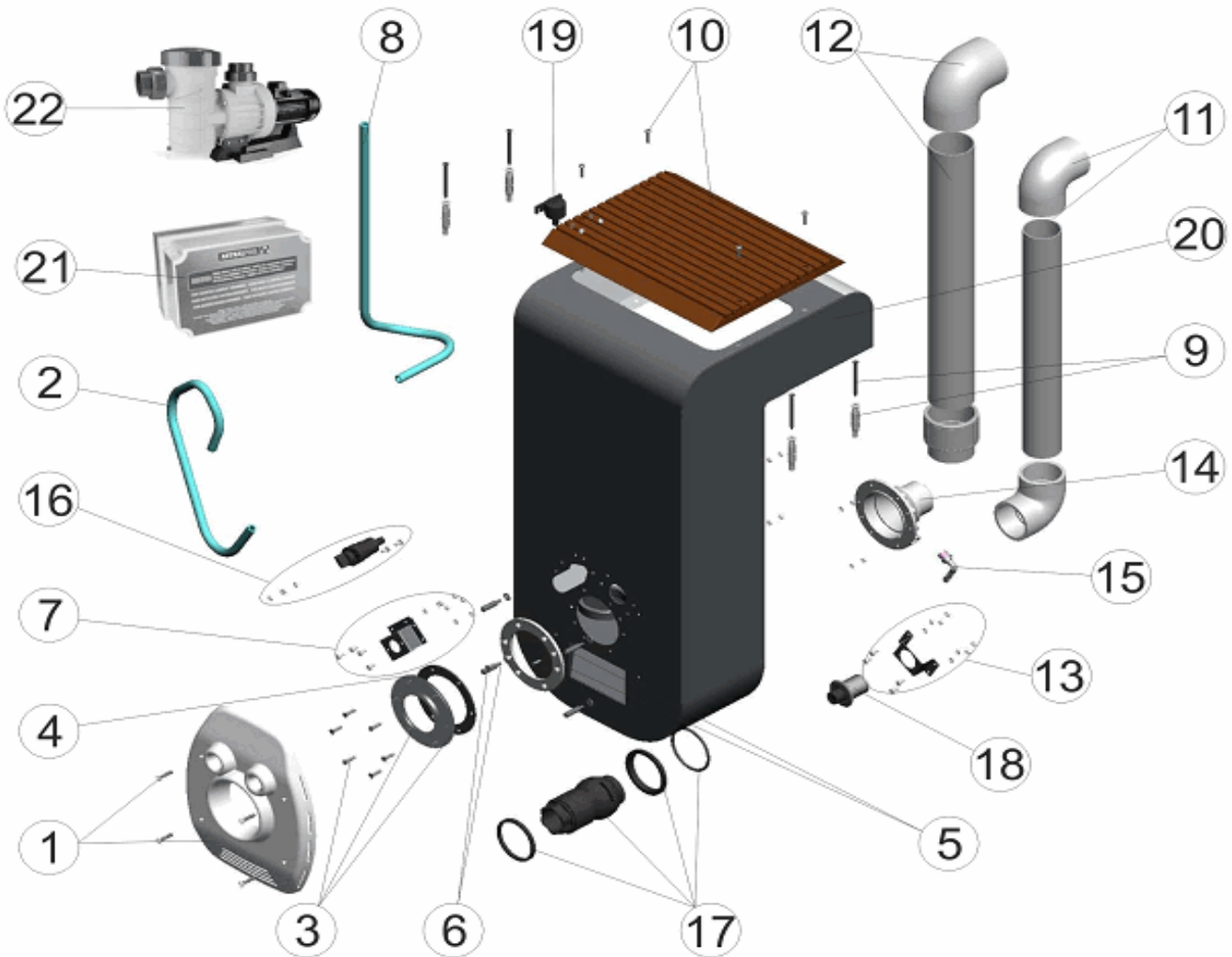
BESCHREIBUNG: **ANLAGE GEGENSTROM-SCHWIMMEN**

HINWEISE

POSICIÓN	PIEZA	OBSERVACIÓN
20	34374R1000	PARA 4374, 34376
20	34375R1000	PARA 34375, 34377
21	25456	PARA 4374, 34375
21	11510	PARA 4376, 34377
22	23045	PARA 4374, 34375
22	08004	PARA 4376, 34377

CODE **34374, 34375, 34376, 34377**

DESCRIPTION: **COUNTER-CURRENT SWIMMING EQUIPMENT**



ENGLISH

POS	CODE	DESCRIPTION	POS	CODE	DESCRIPTION
1	4402050401	CC. FRONT COVER	14	4402050414	NOZZLE HOUSING
2	4402050402	SUCTION HOSE	15	4402050415	"NYLON D.12 3/8" ELBOW"
3	4402050403	SUPPORT + HOUSING JOINT	16	4402050416	AIR VALVE
4	4402050404	NOZZLE HOUSING JOINT	17	4402050417	NOZZLE UNIT
5	4402050405	FIXING FLANGE	18	4402050119	COMPLETE SWITCH
6	4402050406	SEPARATOR FERRULE	19	4402050109	AIR SUCTION VALVE
7	4402050407	VENTURI BRACKET	20	* 34374R1000	SATIN-EFFECT CC. BODY
8	4402050408	VENTURI HOSE	20	* 34375R1000	PAINTED CC. BODY
9	4402050409	WEDGE	21	* 25456	ELECTRIC BOX 3 HP II
10	4402050410	WOODEN UPPER COVER	21	* 11510	ELECTRIC BOX 4,5 HP III
11	4402050411	D. 63 DISCHARGE UNIT	22	* 23045	3 CV II PUMP
12	4402050412	D. 75 DISCHARGE UNIT	22	* 08004	4.5 CV III PUMP
13	4402050413	BRACKET			

CODE **34374, 34375, 34376, 34377**

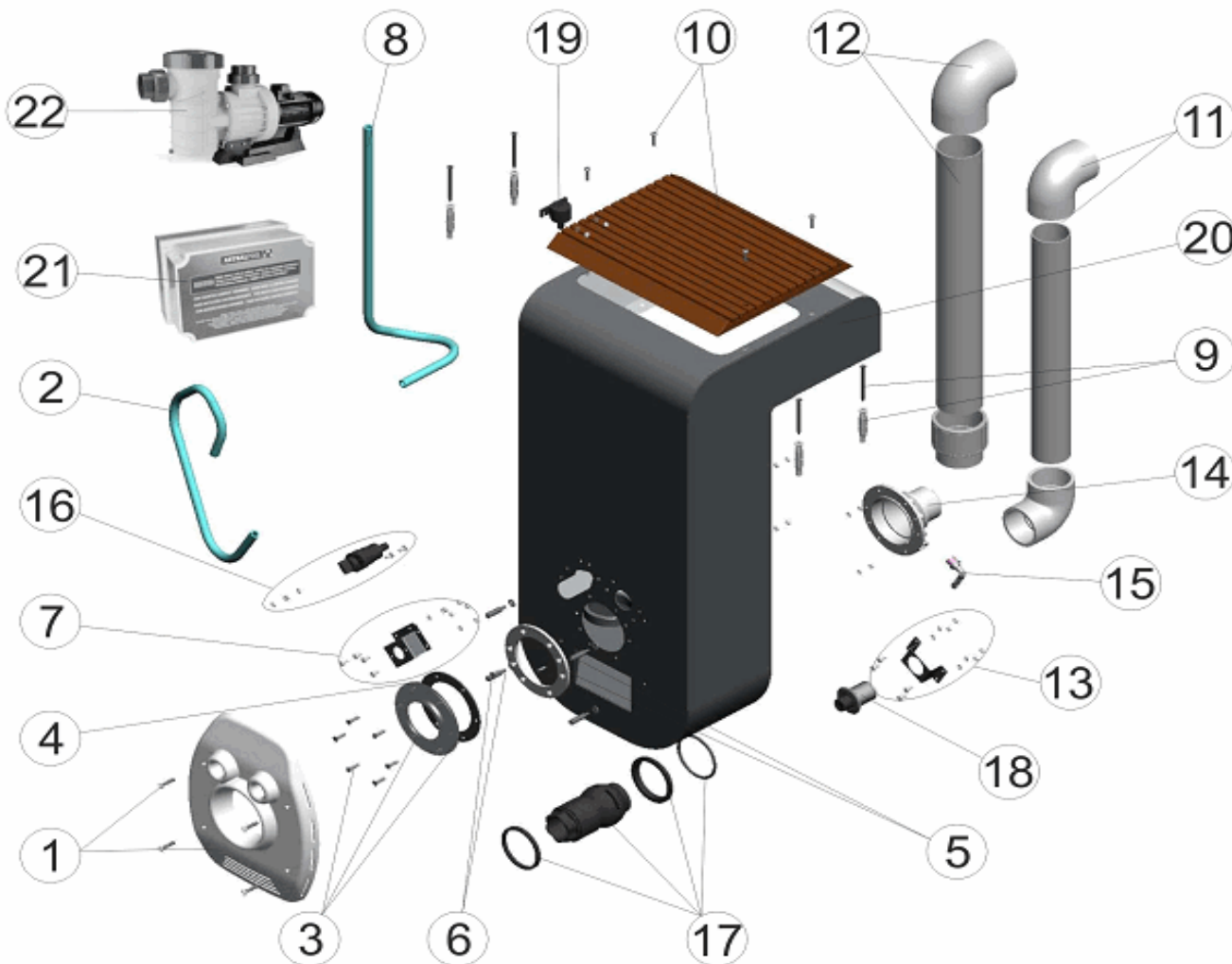
DESCRIPTION: **COUNTER-CURRENT SWIMMING EQUIPMENT**

OBSERVATIONS

POSICIÓN	PIEZA	OBSERVACIÓN
20	34374R1000	PARA 4374, 34376
20	34375R1000	PARA 34375, 34377
21	25456	PARA 4374, 34375
21	11510	PARA 4376, 34377
22	23045	PARA 4374, 34375
22	08004	PARA 4376, 34377

CODIGO **34374, 34375, 34376, 34377**

DESCRIPCION: **EQUIPO NATACION CONTRACORRIENTE**



ESPAÑOL

POS	CODIGO	DESCRIPCION	POS	CODIGO	DESCRIPCION
1	4402050401	TAPA FRONTAL ECC.	14	4402050414	ALOJAMIENTO BOQUILLA
2	4402050402	MANGUERA ASPIRACION	15	4402050415	CODO 3/8" D.12 NYLON
3	4402050403	SOPORTE + JUNTA ALOJAMIENTO	16	4402050416	VALVULA AIRE
4	4402050404	JUNTA ALOJAMIENTO BOQUILLA	17	4402050417	CJTO. BOQUILLA
5	4402050405	BRIDA FIJACION	18	4402050119	PULSADOR COMPLETO
6	4402050406	CASQUILLO SEPARADOR	19	4402050109	VALVULA ASPIRACION AIRE
7	4402050407	SOPORTE VENTURI	20	* 34374R1000	CUERPO ECC. SATINADO
8	4402050408	MANGUERA VENTURI	20	* 34375R1000	CUERPO ECC. PINTADO
9	4402050409	TACO FIJACION	21	* 25456	ARMARIO ELECTRICO 3 HP II
10	4402050410	TAPA SUPERIOR MADERA	21	* 11510	ARMARIO ELECTRICO 4,5 HP III
11	4402050411	CJTO. IMPULSION D. 63	22	* 23045	BOMBA 3 CV II
12	4402050412	CJTO. IMPULSION D. 75	22	* 08004	BOMBA 4,5 CV III
13	4402050413	SOPORTE			

CODIGO **34374, 34375, 34376, 34377**

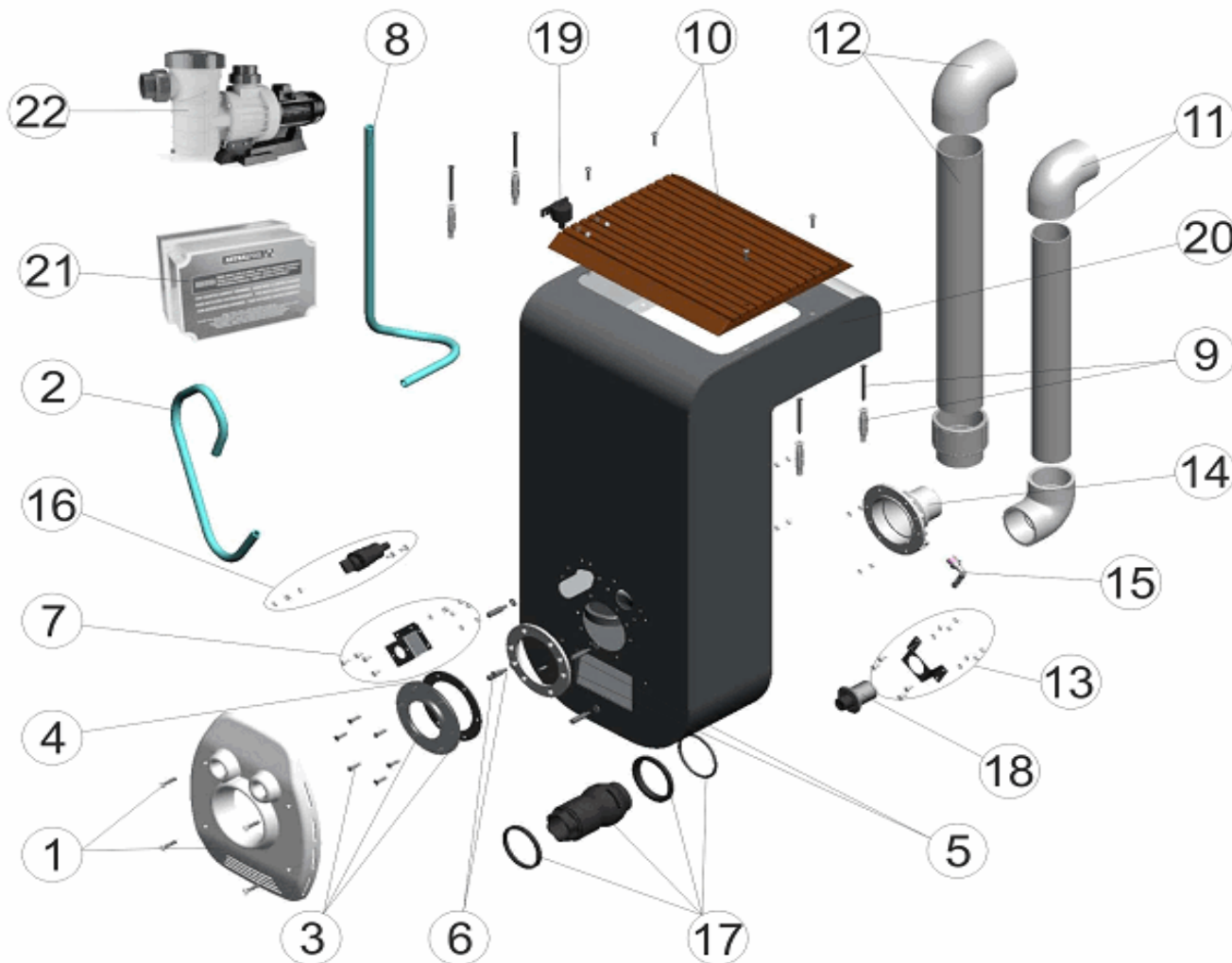
DESCRIPCION: **EQUIPO NATACION CONTRACORRIENTE**

OBSERVACIONES

POSICIÓN	PIEZA	OBSERVACIÓN
20	34374R1000	PARA 4374, 34376
20	34375R1000	PARA 34375, 34377
21	25456	PARA 4374, 34375
21	11510	PARA 4376, 34377
22	23045	PARA 4374, 34375
22	08004	PARA 4376, 34377

CODE **34374, 34375, 34376, 34377**

DESCRIPTION: **ÉQUIPEMENT NAGE CONTRE-COURANT**



FRANCAIS

POS	CODE	DESCRIPTION	POS	CODE	DESCRIPTION
1	4402050401	COUVERCLE AVANT ECC	14	4402050414	LOGEMENT BOUCHE
2	4402050402	TUYAU ASPIRATION	15	4402050415	"COUDE 3/8" D12 NYLON"
3	4402050403	SUPPORT + JOINT	16	4402050416	VANNE AIR
4	4402050404	JOINT FIXATION BOUCHE	17	4402050417	ENS BOUCHE
5	4402050405	BRIDE FIXATION	18	4402050119	BOUTON POUSSOIR
6	4402050406	CULOT SEPARATEUR	19	4402050109	VALVE ASPIRATION D'AIR
7	4402050407	SUPPORT VENTURI	20	* 34374R1000	CORPS ECC SATINE
8	4402050408	TUYAU VENTURI	20	* 34375R1000	CORPS ECC PEINT
9	4402050409	CALLES D'ANCRAGE	21	* 25456	COFFRETS DE COMANDE 3 HP II
10	4402050410	COUVERCLE SUPERIEUR BOIS	21	* 11510	COFFRETS DE COMANDE 4.5 HP III
11	4402050411	ENS. IMPULSION D63	22	* 23045	POMPES 3 CV II
12	4402050412	ENS. IMPULSION D75	22	* 08004	POMPES 4,5 CV III
13	4402050413	SUPPORT			

CODE **34374, 34375, 34376, 34377**

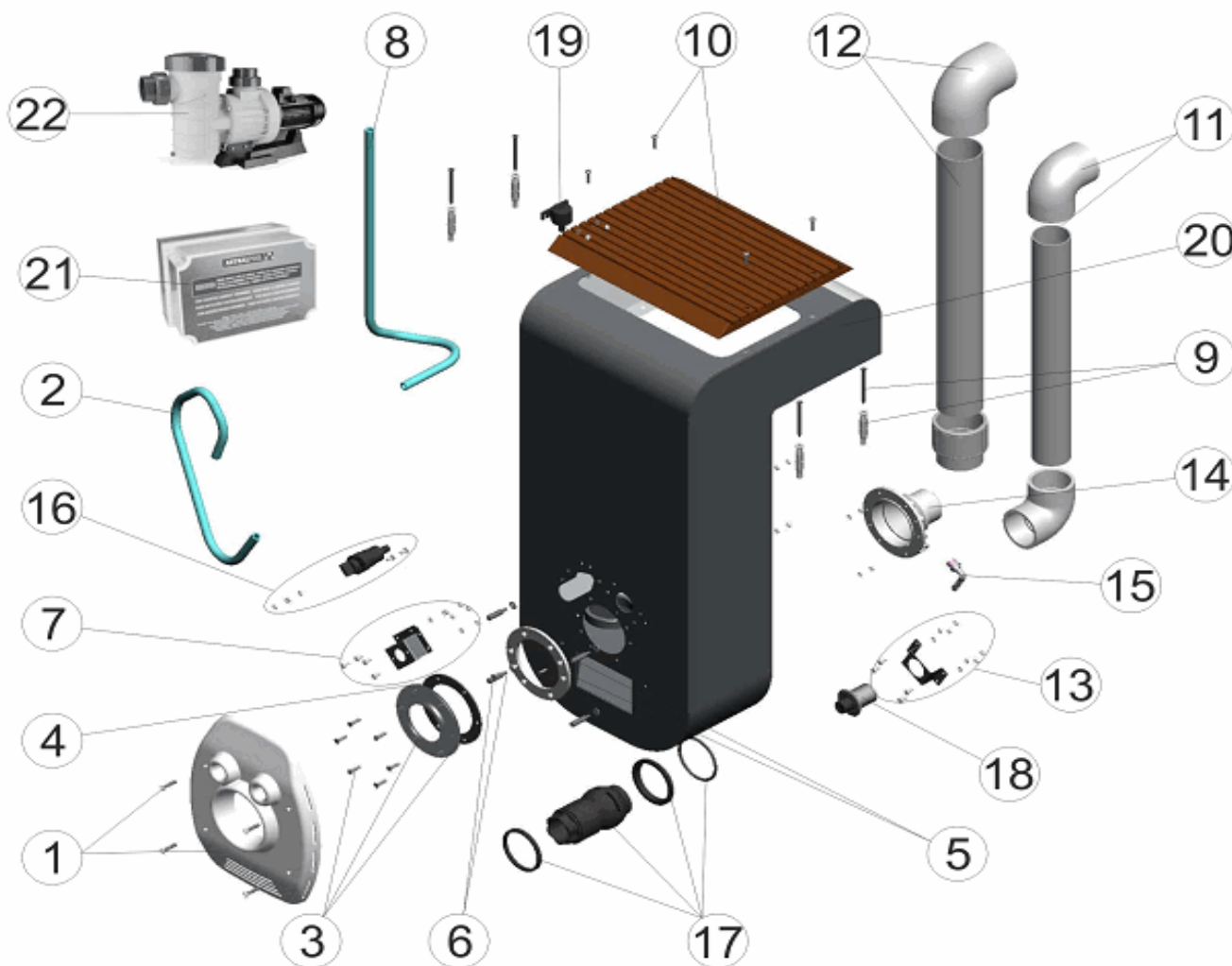
DESCRIPTION: **ÉQUIPEMENT NAGE CONTRE-COURANT**

OBSERVATIONS

POSICIÓN	PIEZA	OBSERVACIÓN
20	34374R1000	PARA 4374, 34376
20	34375R1000	PARA 34375, 34377
21	25456	PARA 4374, 34375
21	11510	PARA 4376, 34377
22	23045	PARA 4374, 34375
22	08004	PARA 4376, 34377

CODICE **34374, 34375, 34376, 34377**

DESCRIZIONE: **ATTREZZATURA NUOTO CONTROCORRENTE**



ITALIANO

POS	CODICE	DESCRIZIONE	POS	CODICE	DESCRIZIONE
1	4402050401	COPERCHIO FRONTALE NCC	14	4402050414	NICCHIA BOCCHETTA
2	4402050402	TUBO ASPIRAZIONE	15	4402050415	"GOMITO 3/8" D.12 NYLON"
3	4402050403	SUPPORTO+GUARNIZIONE CUSTODIA	16	4402050416	VALVOLA ARIA
4	4402050404	GUARNIZIONE CUSTODIA BOCCHETTA	17	4402050417	KIT BOCCHETTA
5	4402050405	FLANGIA FISSAGGIO	18	4402050119	PULSANTE COMPLETO
6	4402050406	DISTANZIALE	19	4402050109	VALVOLA DI ASPIRAZIONE ARIA
7	4402050407	SUPPORTO VENTURI	20	* 34374R1000	CORPO NCC SATINATO
8	4402050408	TUBO VENTURI	20	* 34375R1000	CORPO NCC VERNICIATO
9	4402050409	TASSELLO FISSAGGIO	21	* 25456	QUADRI ELETTRICI 3 HP II
10	4402050410	COPERCHIO SUPERIORE LEGNO	21	* 11510	QUADRI ELETTRICI 4,5 HP III
11	4402050411	KIT IMPULSIONE D.63	22	* 23045	POMPE 3 CV II
12	4402050412	KIT IMPULSIONE D.75	22	* 08004	POMPE 4,5 CV III
13	4402050413	SUPPORTO			

CODICE **34374, 34375, 34376, 34377**

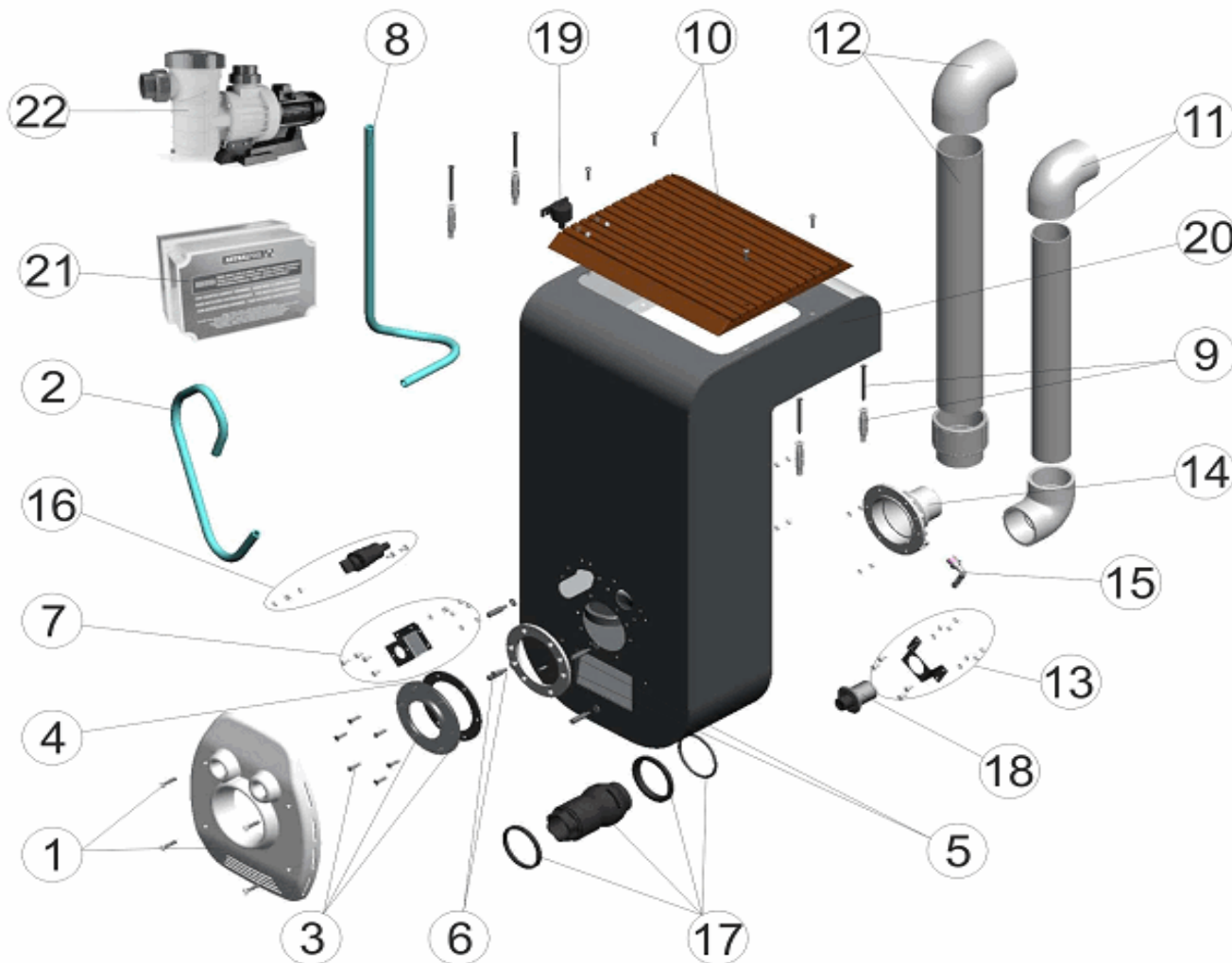
DESCRIZIONE: **ATTREZZATURA NUOTO CONTROCORRENTE**

OSSERVAZIONI

POSICIÓN	PIEZA	OBSERVACIÓN
20	34374R1000	PARA 4374, 34376
20	34375R1000	PARA 34375, 34377
21	25456	PARA 4374, 34375
21	11510	PARA 4376, 34377
22	23045	PARA 4374, 34375
22	08004	PARA 4376, 34377

CODIGO **34374, 34375, 34376, 34377**

DESCRIÇÃO: **EQUIPAMENTO NATAÇÃO CONTRA-CORRENTE**



PORTUGUES

POS	CODIGO	DESCRIÇÃO	POS	CODIGO	DESCRIÇÃO
1	4402050401	TAMPA FRONTAL ECC	14	4402050414	ALOJAMENTO BOCA
2	4402050402	MANGUEIRA ASPIRAÇÃO	15	4402050415	"JOELHO 3/8" D.12 NYLON"
3	4402050403	SUPORTE + JUNTA DE ALOJAMENTO	16	4402050416	VALVULA DE AR
4	4402050404	JUNTA ALOJAMENTO DA BOCA	17	4402050417	CONJUNTO BOCA
5	4402050405	FLANGE DE FIXAÇÃO	18	4402050119	PURSÁTIL COMPLETO
6	4402050406	CASQUILHO SEPARADOR	19	4402050109	VÁLVULA ASPIRAÇÃO AR
7	4402050407	SUPORTE VENTURI	20	* 34374R1000	CORPO ECC SATINADO
8	4402050408	MANGUEIRA VENTURI	20	* 34375R1000	CORPO ECC PINTADO CORPO ECC SATINADO
9	4402050409	TACO FIXAÇÃO	21	* 25456	QUADROS DE COMASNDOS 3 HP II
10	4402050410	TAMPA SUPERIOR DE MADEIRA	21	* 11510	QUADROS DE COMASNDOS 4.5 HP III
11	4402050411	CONJUNTO DE IMPULSÃO D.63	22	* 23045	BOMBA 3 CV II
12	4402050412	CONJUNTO DE IMPULSÃO D.75	22	* 08004	BOMBA 4.5 CV III
13	4402050413	SUPORTE			

