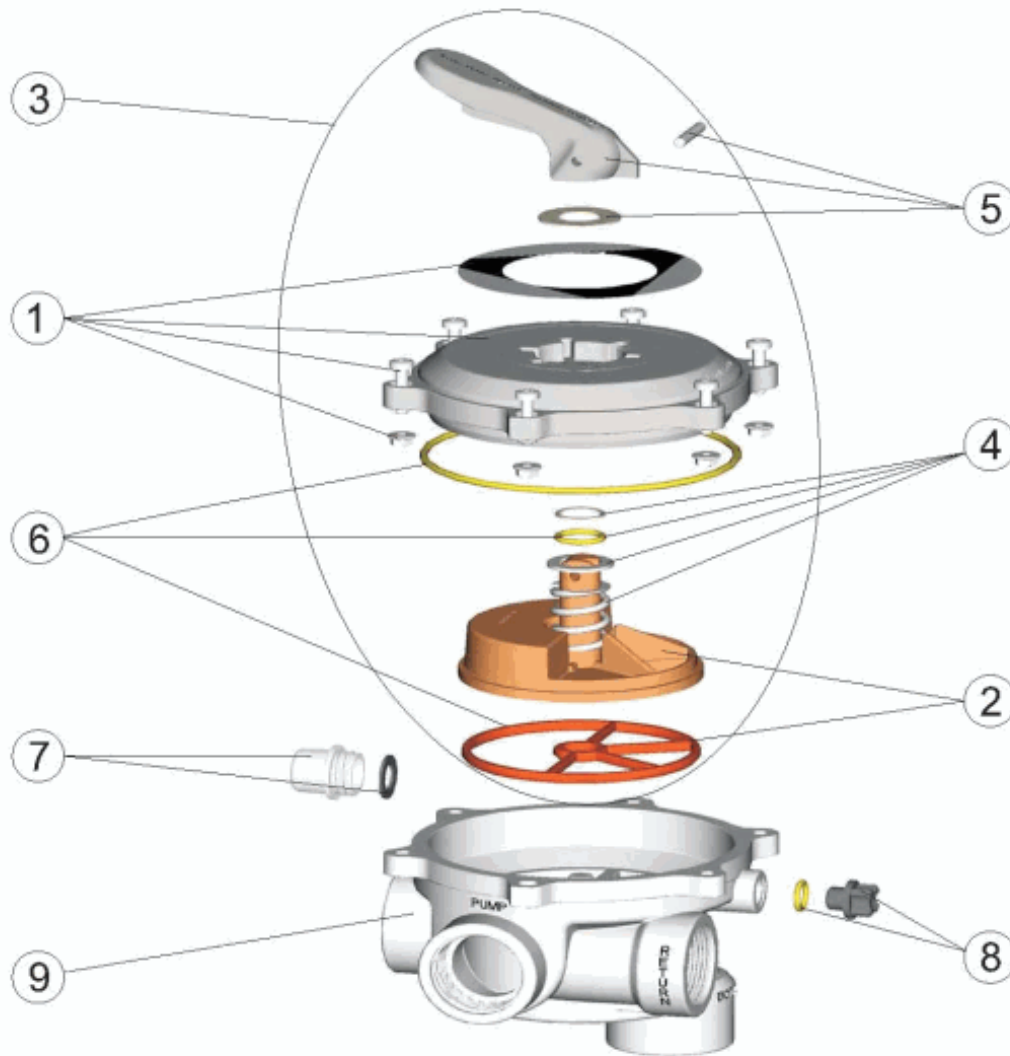


CODE **34544, 34545**

BESCHREIBUNG: **"WECHSELVENTIL SEITLICH 1 1/2"" FLAT"**



**DEUTSCHE**

POS	CODE	BESCHREIBUNG	POS	CODE	BESCHREIBUNG
1	4404122401	"DECKELSET 1 1/2"" FLAT"	6	4404122104	"DICHTUNGSSATZ RSV 1 1/2"" ECO"
2	4404122402	"DREHTELLERSATZ RSV 1 1/2"" FLAT"	7	4404120108	SICHTGLAS MIT DICHTUNG
3	4404122403	"OBERES SET 1 1/2"" FLAT"	8	4404121107	"ENTLEERUNGSSTOPFENSATZ 1/4"" RSV 6+1"
4	4404122404	"FEDER MIT SCHEIBEN 1 1/2"" FLAT"	9	* 34544R0100	"UNTERTEIL MEHRWEG-VENTIL 1 1/2"" FLAT"
5	4404122101	"HEBEL KOMPLETT 1 1/2"" ECO"	9	* 34543R0100	"UNTERTEIL MEHRWEG-VENTIL 1 1/2"" FLAT"

CODE **34544, 34545**

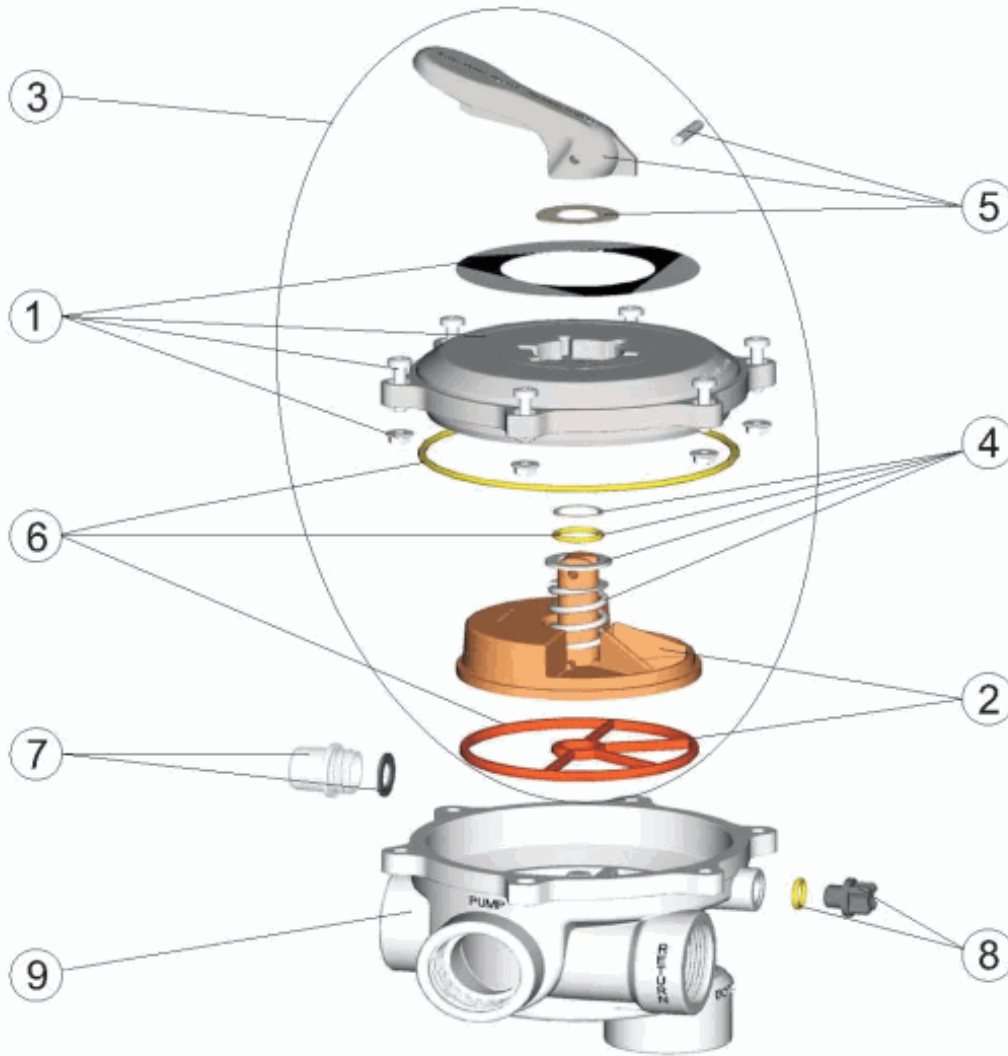
BESCHREIBUNG: **"WECHSELVENTIL SEITLICH 1 1/2"" FLAT"**

**HINWEISE**

POSICIÓN	PIEZA	OBSERVACIÓN
9	34544R0100	PARA 34544
9	34543R0100	PARA 34545

CODE **34544, 34545**

DESCRIPTION: **"SIDE MULTIPORT VALVE 1 1/2"" FLAT"**



**ENGLISH**

POS	CODE	DESCRIPTION	POS	CODE	DESCRIPTION
1	4404122401	"LID SET 1 1/2"" FLAT"	6	4404122104	"GASKETS 1 1/2"" ECO"
2	4404122402	"DISTRIBUTOR WITH GASKETS 1 1/2"" FLAT"	7	4404120108	VISOR WITH SEAL
3	4404122403	"SUPERIOR SET 1 1/2"" FLAT"	8	4404121107	PLUG 1/4"
4	4404122404	"SPRING 1 1/2"" FLAT"	9	* 34544R0100	"LOWER PART SELECTOR VALVE 1 1/2"" FLAT"
5	4404122101	HANDLE 1 1/2" ECO	9	* 34543R0100	"LOWER PART SELECTOR VALVE 1 1/2"" FLAT"

CODE **34544, 34545**

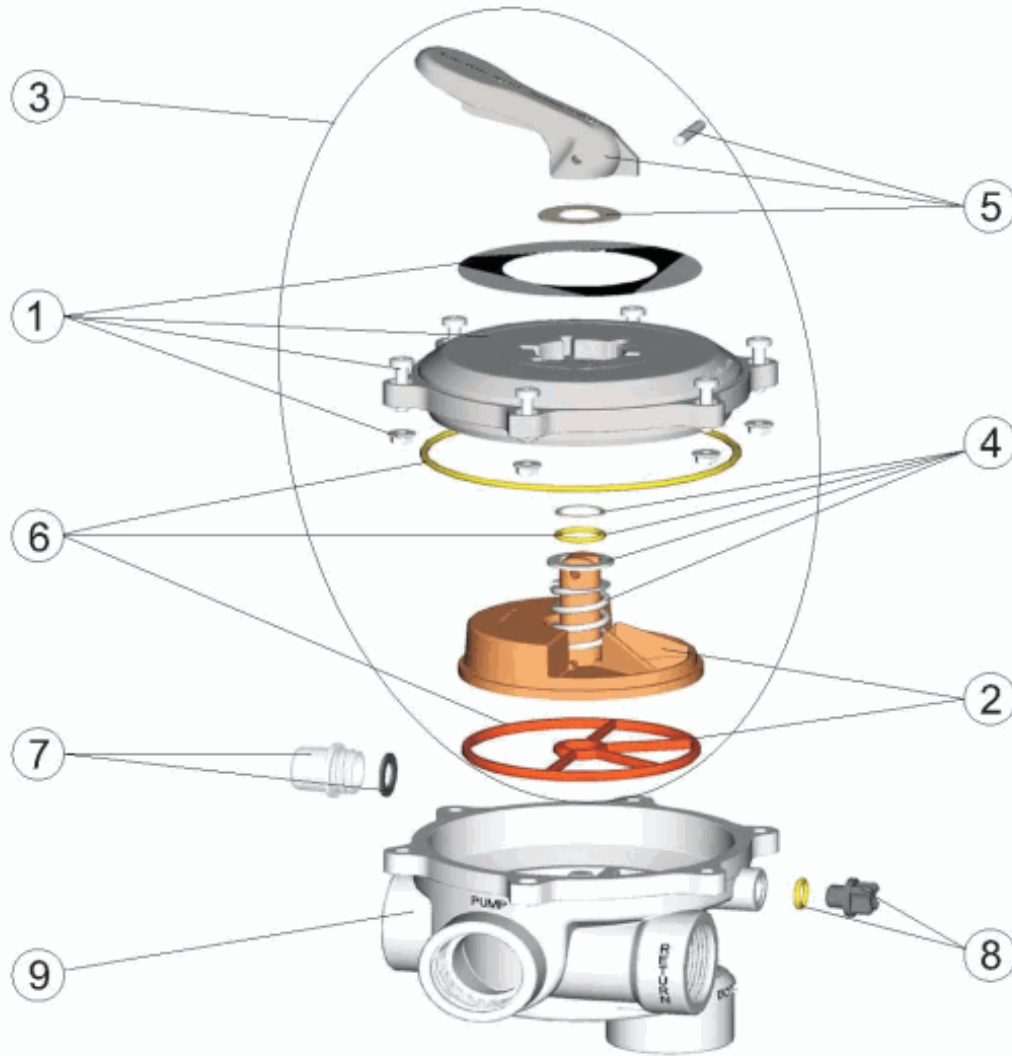
DESCRIPTION: **"SIDE MULTIPORT VALVE 1 1/2"" FLAT"**

**OBSERVATIONS**

POSICIÓN	PIEZA	OBSERVACIÓN
9	34544R0100	PARA 34544
9	34543R0100	PARA 34545

CODIGO **34544, 34545**

DESCRIPCION: **VALVULA SELECTORA LATERAL 1 1/2" FLAT**



**ESPAÑOL**

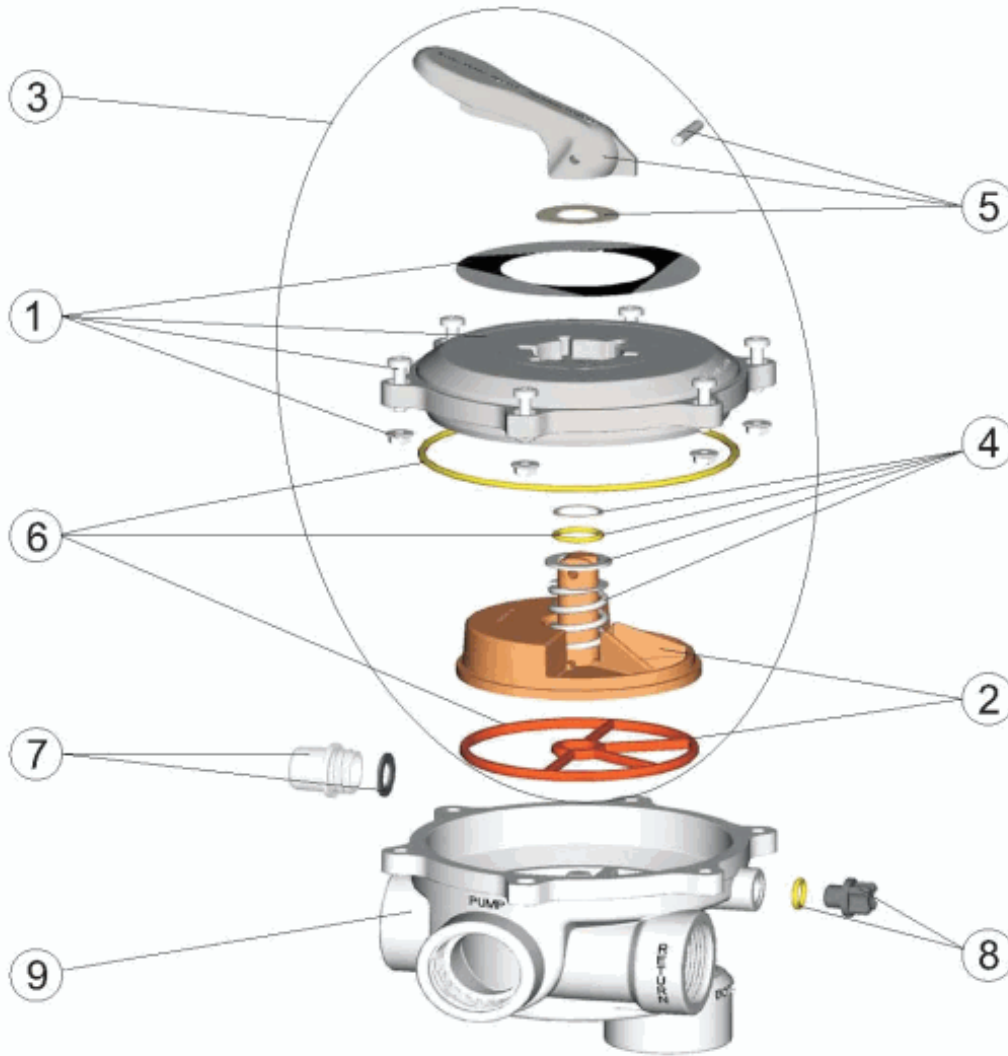
POS	CODIGO	DESCRIPCION	POS	CODIGO	DESCRIPCION
1	4404122401	CJTO. TAPA 1 1/2" - FLAT	6	4404122104	JUNTAS VALVULA 1 1/2" ECO
2	4404122402	DISTRIBUIDOR CON JUNTA 1 1/2" - FLAT	7	4404120108	VISOR CON JUNTA
3	4404122403	CJTO. SUPERIOR 1 1/2" - FLAT	8	4404121107	TAPON 1/4" VALVULA
4	4404122404	RESORTE VALVULA 1 1/2" - FLAT	9	* 34544R0100	"CJTO. CUERPO 1 1/2"" - FLAT"
5	4404122101	MANETA 1 1/2" ECO	9	* 34543R0100	"CJTO. CUERPO 1 1/2"" - FLAT"

CODIGO **34544, 34545**DESCRIPCION: **VALVULA SELECTORA LATERAL 1 1/2" FLAT****OBSERVACIONES**

POSICIÓN	PIEZA	OBSERVACIÓN
9	34544R0100	PARA 34544
9	34543R0100	PARA 34545

CODE **34544, 34545**

DESCRIPTION: **"SÉLECTEUR AUTOMATIQUE LATÉRAL 1 1/2"" FLAT"**



**FRANCAIS**

POS	CODE	DESCRIPTION	POS	CODE	DESCRIPTION
1	4404122401	"ANSEMBLE TAPPO 1 1/2"" FLAT"	6	4404122104	"JOINTS DE VANNE 1 1/2"" ECO"
2	4404122402	"DISTRIBUTEUR AVEC JOINT 1 1/2"" FLAT"	7	4404120108	VOYANT ET JOINT
3	4404122403	"ENSEMBLE SUPÉRIEUR 1 1/2"" FLAT"	8	4404121107	BOUCHON 1/4" DE VANNE
4	4404122404	"RESSORT DE VANNE 1 1/2"" FLAT"	9	* 34544R0100	"CORPS 1 1/2"" VANNE FLAT"
5	4404122101	"POIGNEE 1 1/2"" ECO"	9	* 34543R0100	"CORPS 1 1/2"" VANNE FLAT"

CODE **34544, 34545**

DESCRIPTION: **"SÉLECTEUR AUTOMATIQUE LATÉRAL 1 1/2"" FLAT"**

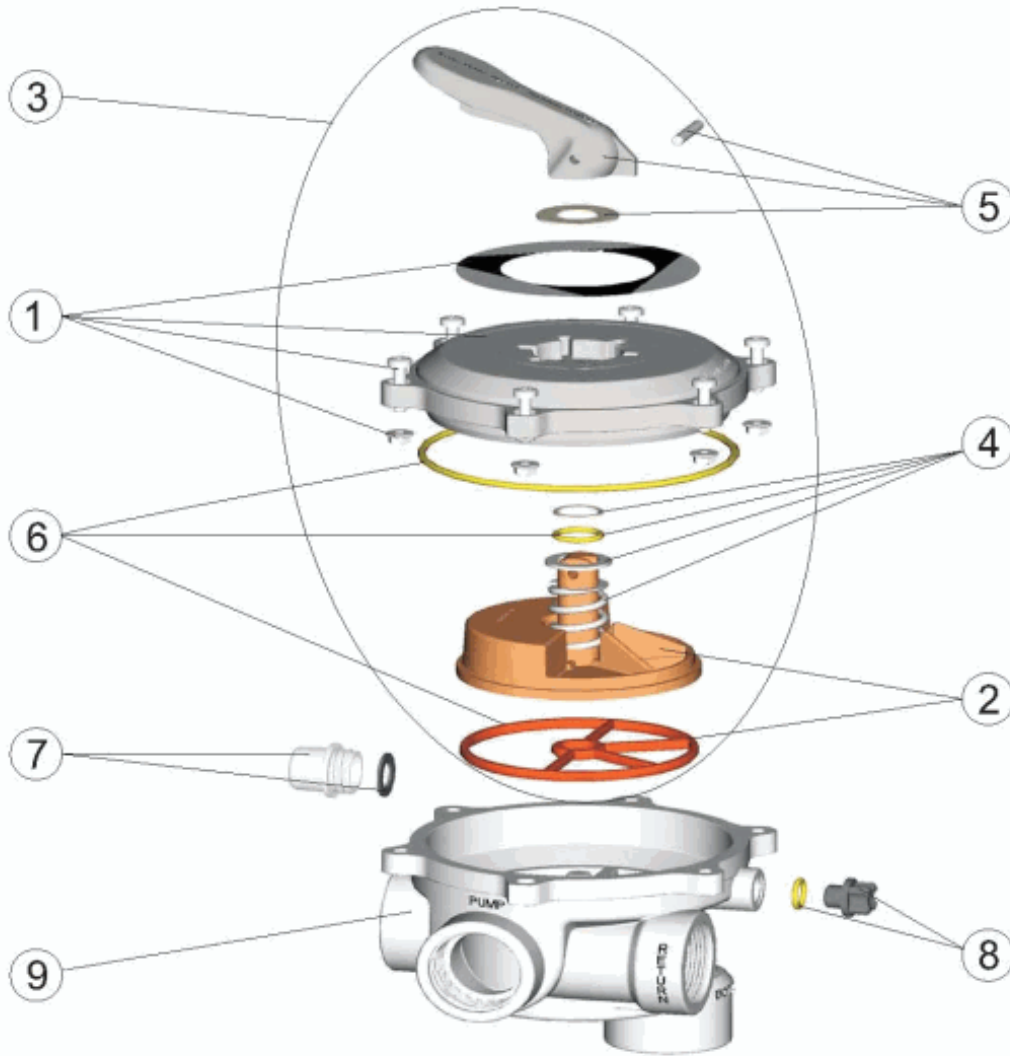
**OBSERVATIONS**

POSICIÓN	PIEZA	OBSERVACIÓN
9	34544R0100	PARA 34544
9	34543R0100	PARA 34545



CODICE **34544, 34545**

DESCRIZIONE: **"VALVOLA SELETTORICE LATERALE 1 1/2" FLAT"**



**ITALIANO**

POS	CODICE	DESCRIZIONE	POS	CODICE	DESCRIZIONE
1	4404122401	"KIT COPERCHIO 1 1/2" FLAT"	6	4404122104	GUARNIZIONI VALVOLA 1 1/2" ECO
2	4404122402	"CAMPANA CON GUARNIGIONE SELETTORICE 1 1/2" FLAT"	7	4404120108	VISORE CON GUARNIZIONE
3	4404122403	"IL SUPERIORE HA REGOLATO 1 1/2" FLAT"	8	4404121107	COPERCHIO 1/4" VALVOLA
4	4404122404	"MOLLA VALVOLA 1 1/2" FLAT"	9	* 34544R0100	"CORPO VALVOLA 1 1/2" FLAT"
5	4404122101	MANIGLIA 1 1/2" ECO	9	* 34543R0100	"CORPO VALVOLA 1 1/2" FLAT"

CODICE **34544, 34545**

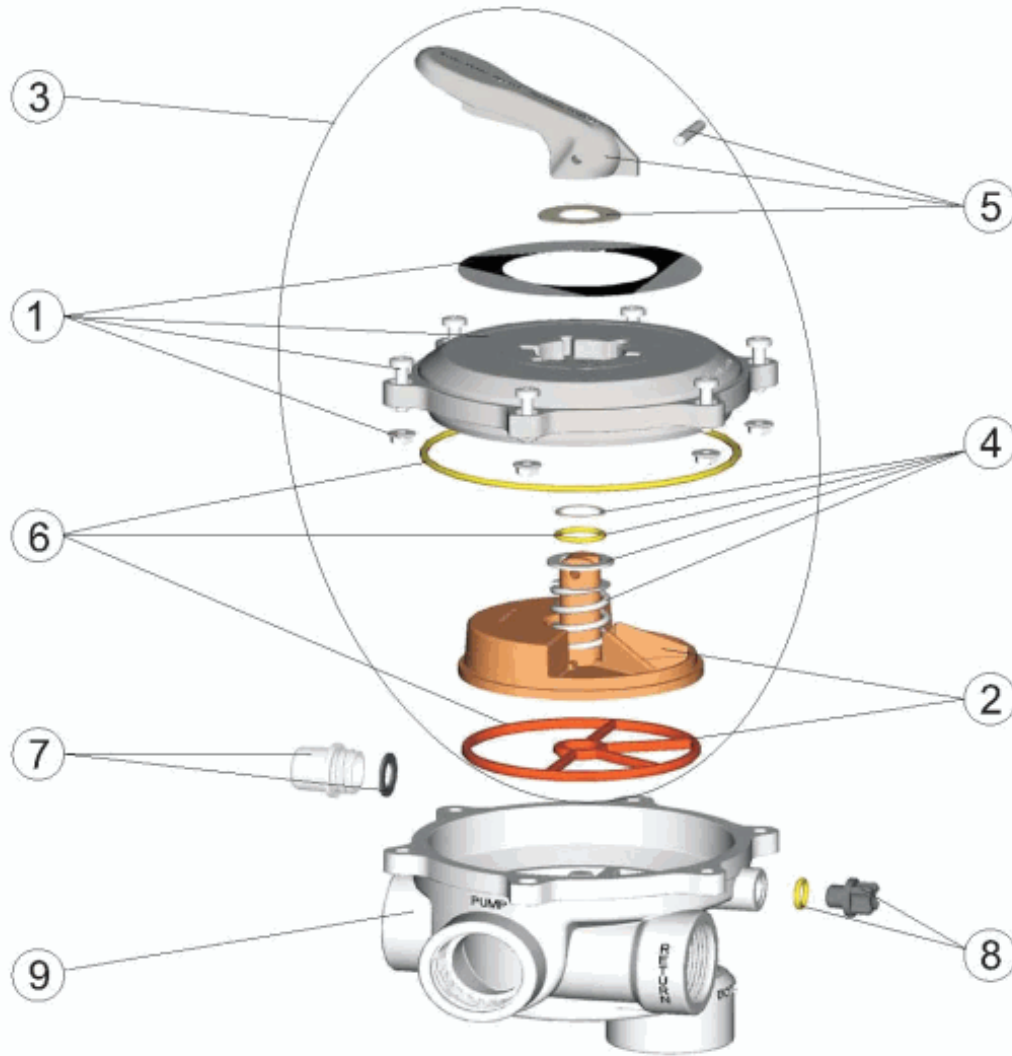
DESCRIZIONE: **"VALVOLA SELETTTRICE LATERALE 1 1/2"" FLAT"**

**OSSERVAZIONI**

POSICIÓN	PIEZA	OBSERVACIÓN
9	34544R0100	PARA 34544
9	34543R0100	PARA 34545

CODIGO **34544, 34545**

DESCRIÇÃO: **"VÁLVULA SELECTORA LATERAL 1 1/2" FLAT"**



**PORTUGUES**

POS	CODIGO	DESCRIÇÃO	POS	CODIGO	DESCRIÇÃO
1	4404122401	"CONJUNTO TAMPA 1 1/2" FLAT"	6	4404122104	JUNTAS VÁLVULA 1 1/2" ECO
2	4404122402	"DISTRIBUIDOR CON JUNTA 1 1/2" FLAT"	7	4404120108	VISOR COM JUNTA
3	4404122403	"CONJUNTO SUPERIOR 1 1/2" FLAT"	8	4404121107	TAMPÃO 1/4" VÁLVULA
4	4404122404	"TAMPA PARAFUSOS 1 1/2" FLAT"	9	* 34544R0100	"CORPO 1 1/2" FLAT"
5	4404122101	MANIPULO 1 1/2" ECO	9	* 34543R0100	"CORPO 1 1/2" FLAT"

**CODIGO**                **34544, 34545**

**DESCRIÇÃO:**                                **"VÁLVULA SELECTORA LATERAL 1 1/2" FLAT"**

**OBSERVAÇÕES**

POSICIÓN	PIEZA	OBSERVACIÓN
9	34544R0100	PARA 34544
9	34543R0100	PARA 34545