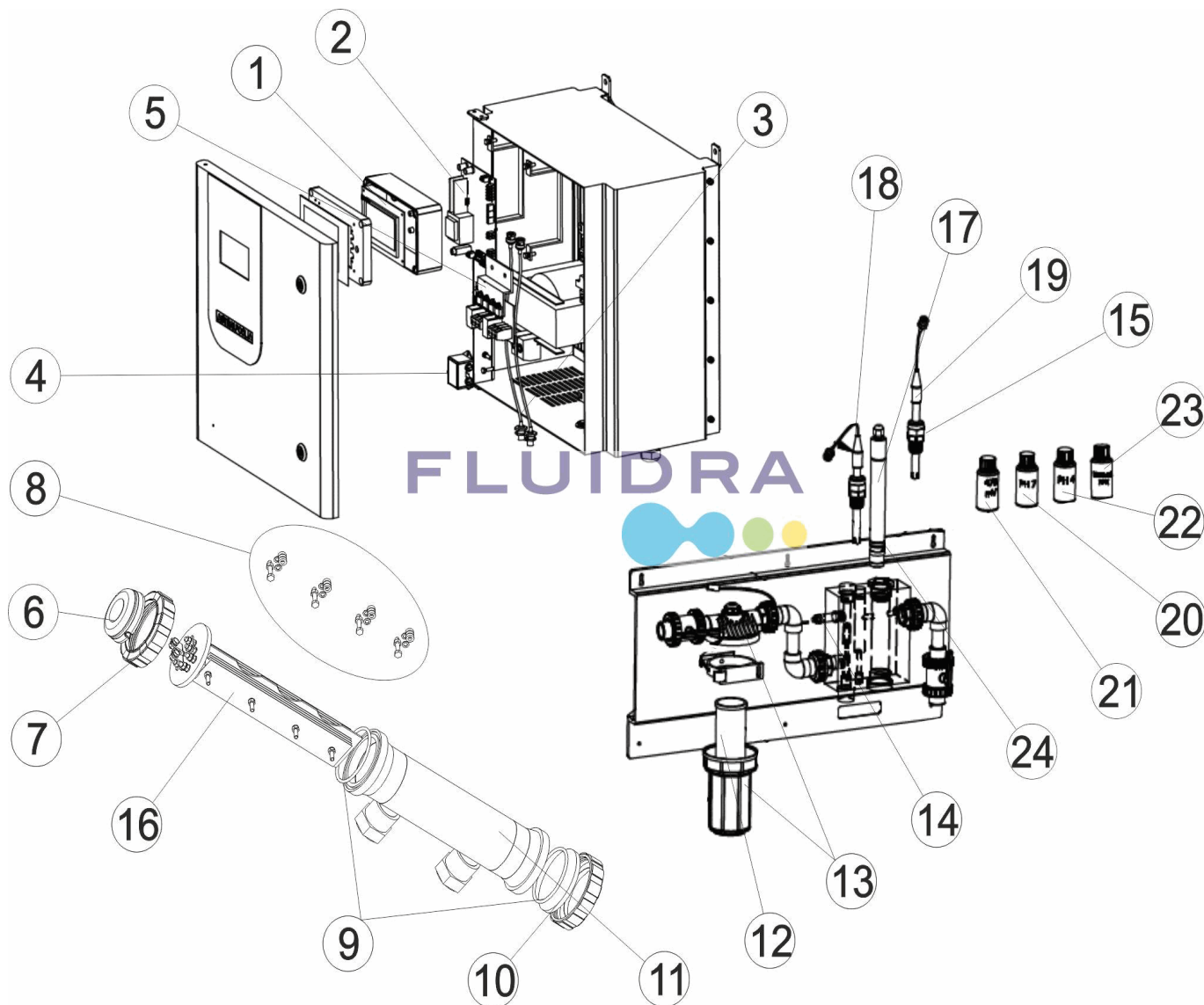


CODIGO 35252, 35258, 45836

DESCRIPCION: ELECTROLISIS DE SAL Y CONTROL PH A-40/50 EX/PLUS

POSTERIOR A 04/2013



ESPAÑOL

POS	CODIGO	DESCRIPCION	POS	CODIGO	DESCRIPCION
1	* 4408040148	TARGETA VISUALIZADORA TACTIL DV1 EX	12	* 4408041537	FILTRO CARTUCHO LAVABLE
1	* 4408040149	TARGETA VISUALIZADORA TACTIL DV1 EX2	13	* 4408041538	CARTUCHO 80 MICRAS
2	* 4408040080	PLACA CONTROL DV1-50 EX	14	* 4408041541	SENSOR INDUCTIVO DE CAUDAL
2	* 4408040081	PLACA CONTROL DV1-50 EXT-1/2	15	* 4408041310	RACOR INSERCIÓN SONDA 12M/M.-1/2"
3	* 4408040088	LATIGUILLO BNC 0,7 EXTERNO	16	60634	ELECTRODO AUTO-LIMPIANTE A-40/50
3	* 4408040089	LATIGUILLO BNC EXT-2 BNC A PVA 24V	17	* 60645	SENSOR CLORO LIBRE
4	4408041021	FILTRO 230V A-65/A-120 EX/PLUS	18	* 60648	ELECTRODO COMBINADO PH
5	4408040087	TARJETA POTENCIA TIRISTORES DV1-50	19	* 60649	ELECTRODO ORP
6	4408040509	PROTECTOR CONTACTOS	20	* 60618	TAMPON PH 7.0 50 M/L. (VERDE)
7	4408040508	TUERCA CIERRE CELULA	21	* 60633	SOLUCION CALIBRACION 470MV.
8	4408041410	CJTO. TORNILLOS ANCLAJE ELECTRODOS	22	* 60632	TAMPON PH 7.0 50 M/L. (ROJO)
9	4408040510	JUNTA VASO EPDM.	23	* 60646	ELECTROLITO ECC1/GEL SONDA CL
10	4408041409	DISCO METACRILATO D.134/10 MM.	24	* 60647	CABEZAL MEMBRANA SENSOR CLORO LIBRE
11	4408041408	CELULA PORTA ELECTRODOS D-40/50EX/+			

CODIGO **35252, 35258, 45836**

DESCRIPCION: ELECTROLISIS DE SAL Y CONTROL PH A-40/50 EX/PLUS

POSTERIOR A 04/2013

CODIGO 35252, 35258, 45836

DESCRIPCION: ELECTROLISIS DE SAL Y CONTROL PH A-40/50 EX/PLUS

POSTERIOR A 04/2013

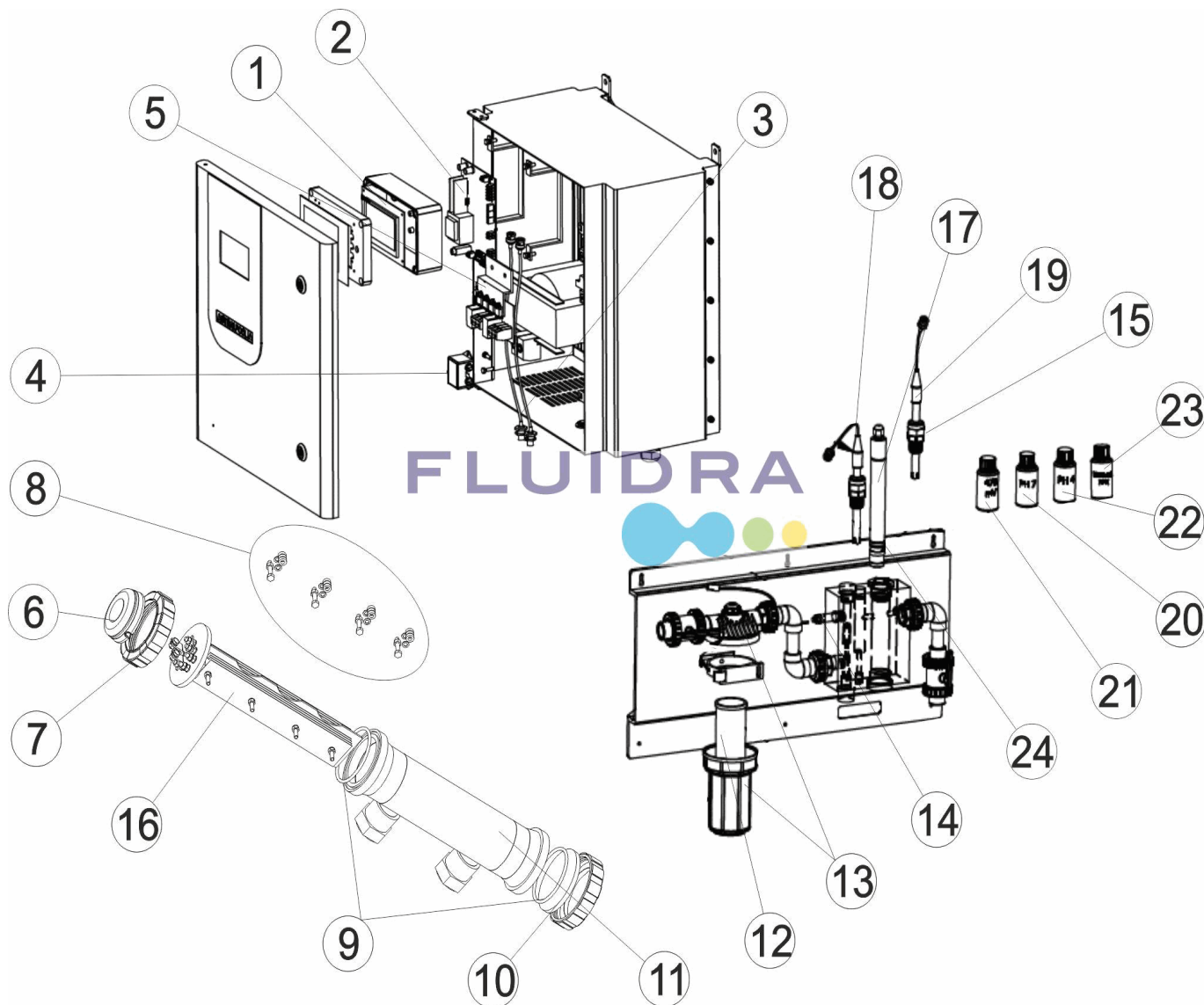
OBSERVACIONES

POS	CODIGO	OBSERVACIONES
1	4408040148	PARA: 35252, 35258
1	4408040149	PARA: 45836
2	4408040080	PARA: 35252
2	4408040081	PARA: 35258, 45836
3	4408040088	PARA: 35258, 45836
3	4408040089	PARA: 45836
12	4408041537	PARA: 45836
13	4408041538	PARA: 45836
14	4408041541	PARA: 45836
15	4408041310	PARA: 35258, 45836
17	60645	PARA: 45836
18	60648	PARA: 35258, 45836
19	60649	PARA: 35258
20	60618	PARA: 35258, 45836
21	60633	PARA: 35258
22	60632	PARA: 35258, 45836
23	60646	PARA: 45836
24	60647	PARA: 45836

CODE 35252, 35258, 45836

DESCRIPTION: ÉLECTROLYSE AU SEL ET CONTRÔLE PH A-40/50 EX/PLUS

POSTÉRIEUR À 04/2013



FRANCAIS

POS	CODE	DESCRIPTION	POS	CODE	DESCRIPTION
1	* 4408040148	CARTE AFFICHEUR ÉLECTROLYSE DV1 EX	12	* 4408041537	FILTRE CARTOUCHE LAVABLE
1	* 4408040149	CARTE AFFICHEUR ÉLECTROLYSE DV1 EX2	13	* 4408041538	CARTOUCHE 80 MICRONS
2	* 4408040080	PLAQUE CONTRÔLE DV1-50 EX	14	* 4408041541	SONDE DE DÉBIT INDUCTIVE
2	* 4408040081	PLAQUE CONTRÔLE DV1-50 EXT-1/2	15	* 4408041310	CONNECTEUR 12MM. - 1/2"
3	* 4408040088	CÂBLE BNC 0,7	16	60634	ELECTRODE AUTO-NETTOYANTE D-40/50 EX/+
3	* 4408040089	CÂBLE BNC EXT-2 BNC A PVA 24V	17	* 60645	SONDE DE CHLORE LIBRE
4	4408041021	FILTRE 230V A-65/A-120 EX/PLUS	18	* 60648	ELECTRODE COMBINÉE PH
5	4408040087	CARTE PUISSANCE DV1-50	19	* 60649	ELECTRODE ORP
6	4408040509	PROTECTEUR CONTACTS	20	* 60618	TAMPON PH 7,0 50 M/L. VERT
7	4408040508	ECRU FERMETURE CELLULE	21	* 60633	SOLUTION CALIBRAGE 470 MV
8	4408041410	KIT DE VIS POUR FIXATION D'ÉLECTRODES	22	* 60632	TAMPON PH 7,0 50 M/L. ROUGE
9	4408040510	JOINT VASE EPDM	23	* 60646	ELECTROLYTE
10	4408041409	DISQUE EN METACRYLATE D.134/10 MM.	24	* 60647	CAPSULE MEMBRANE POUR SONDE CHLORE LIBRE
11	4408041408	CELLULE PORTE-ÉLECTRODE D-40/50 EX/+			

* -> VOIR FICHE D'OBSERVATIONS

CODE **35252, 35258, 45836**DESCRIPTION: **ÉLECTROLYSE AU SEL ET CONTRÔLE PH A-40/50 EX/PLUS****POSTÉRIEUR À 04/2013**

CODE **35252, 35258, 45836**

DESCRIPTION: **ÉLECTROLYSE AU SEL ET CONTRÔLE PH A-40/50 EX/PLUS**

POSTÉRIEUR À 04/2013

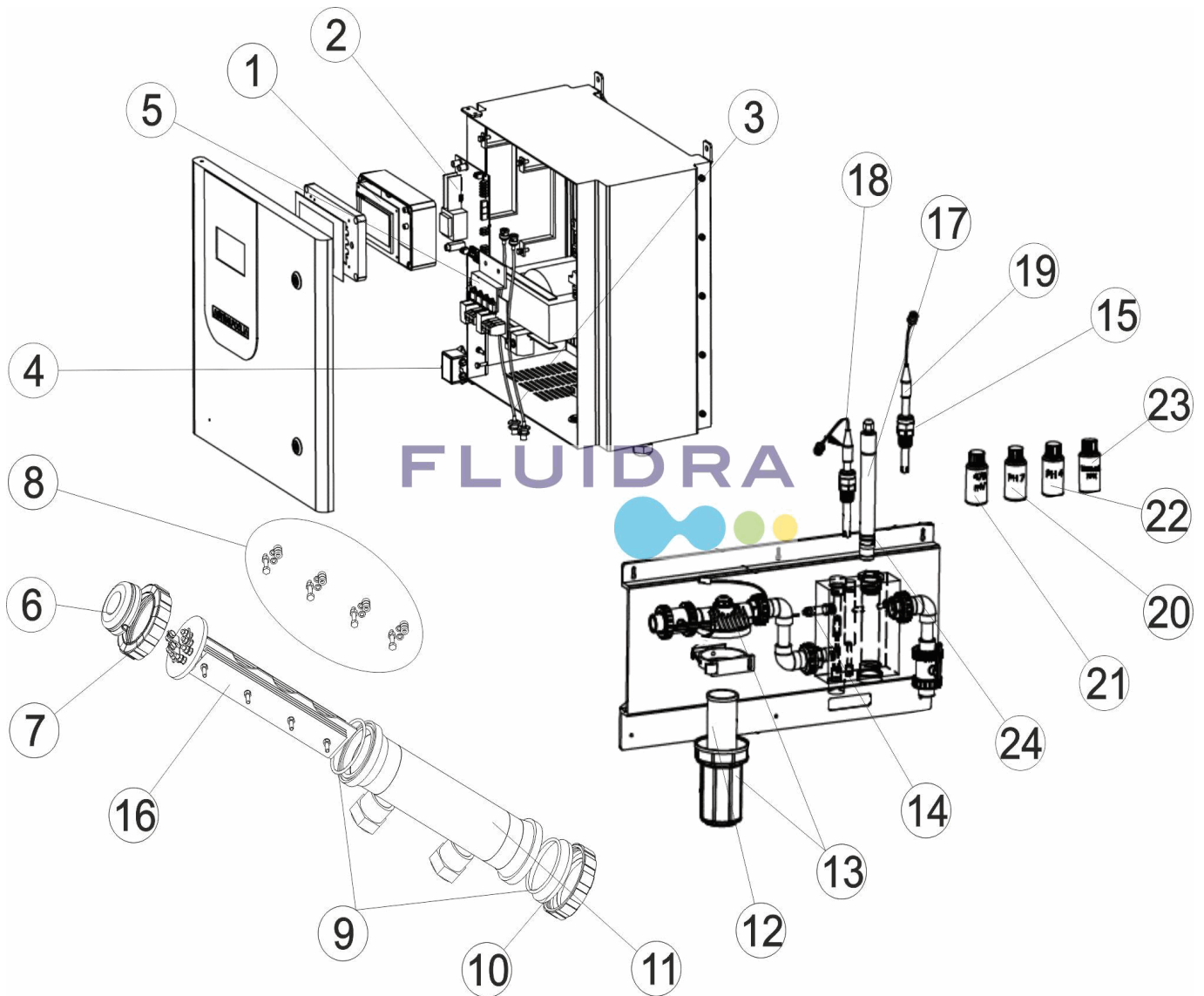
OBSERVATIONS

POS	CODE	OBSERVATIONS
1	4408040148	POUR: 35252, 35258
1	4408040149	POUR: 45836
2	4408040080	POUR: 35252
2	4408040081	POUR: 35258, 45836
3	4408040088	POUR: 35258, 45836
3	4408040089	POUR: 45836
12	4408041537	POUR: 45836
13	4408041538	POUR: 45836
14	4408041541	POUR: 45836
15	4408041310	POUR: 35258, 45836
17	60645	POUR: 45836
18	60648	POUR: 35258, 45836
19	60649	POUR: 35258
20	60618	POUR: 35258, 45836
21	60633	POUR: 35258
22	60632	POUR: 35258, 45836
23	60646	POUR: 45836
24	60647	POUR: 45836

CODE **35252, 35258, 45836**

DESCRIPTION: **SALT ELECTROLYSIS AND PH CONTROL A-40/50 EX/PLUS**

AFTER 04/2013



ENGLISH

POS	CODE	DESCRIPTION	POS	CODE	DESCRIPTION
1	* 4408040148	DV1 EX ELECTROLYSIS VIEWER CARD	12	* 4408041537	WASHABLE CARTRIDGE FILTER
1	* 4408040149	DV1 EX2 ELECTROLYSIS VIEWER CARD	13	* 4408041538	80 MICRONS CARTRIDGE
2	* 4408040080	ELECTRONIC CARD DV1-50 EX	14	* 4408041541	INDUCTIVE FLOW SENSOR
2	* 4408040081	ELECTRONIC CARD DV1-50 EXT-1/2	15	* 4408041310	CONNECTOR 12M/M. - 1/2"
3	* 4408040088	BNC 0,7 EX CABLE	16	60634	SELF-CLEANING ELECTRODE D-40/50 EX/+
3	* 4408040089	EXT-2 BNC A PVA 24V CABLE	17	* 60645	FREE CHLORINE SENSOR
4	4408041021	FILTER 230V A-65/A-120 EX/PLUS	18	* 60648	ELECTRODE PH
5	4408040087	POWER CARD DV1-50	19	* 60649	ORP ELECTRODE
6	4408040509	CONTAC PROTECTION	20	* 60618	CALIBRATION SOLUTION PH 7.0 50 ML.(GREEN)
7	4408040508	CLOSINGNUT FOR CELL	21	* 60633	CALIBRATION SOLUTION ORP 470 MV
8	4408041410	SCREW KIT FOR ELECTRODE FIXATION	22	* 60632	CALIBRATION SOLUTION PH 7.0 (RED)
9	4408040510	GASKET EPDM FÜR ZELLE	23	* 60646	ELECTROLITE
10	4408041409	METHACRYLATE DISK D.134/10 MM	24	* 60647	MEMBRANE CAP FOR FREE CHLORINE SENSOR
11	4408041408	ELECTRODE CELL D-40/50 EX/+			

*** -> SEE OBSERVATIONS SHEET**

CODE **35252, 35258, 45836**

DESCRIPTION: **SALT ELECTROLYSIS AND PH CONTROL A-40/50 EX/PLUS**

AFTER 04/2013

CODE **35252, 35258, 45836**

DESCRIPTION: **SALT ELECTROLYSIS AND PH CONTROL A-40/50 EX/PLUS**

AFTER 04/2013

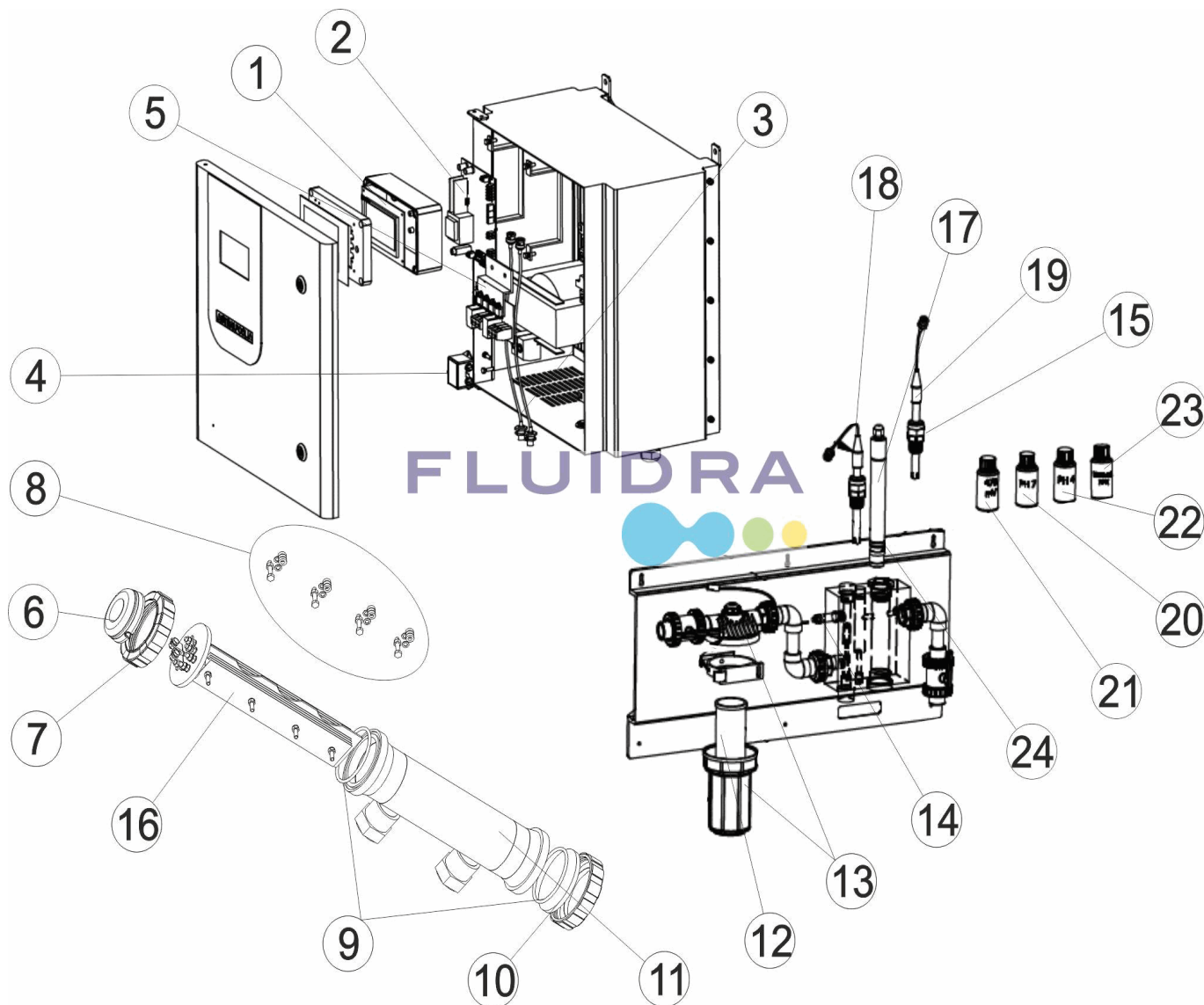
OBSERVATIONS

POS	CODE	OBSERVATIONS
1	4408040148	FOR: 35252, 35258
1	4408040149	FOR: 45836
2	4408040080	FOR: 35252
2	4408040081	FOR: 35258, 45836
3	4408040088	FOR: 35258, 45836
3	4408040089	FOR: 45836
12	4408041537	FOR: 45836
13	4408041538	FOR: 45836
14	4408041541	FOR: 45836
15	4408041310	FOR: 35258, 45836
17	60645	FOR: 45836
18	60648	FOR: 35258, 45836
19	60649	FOR: 35258
20	60618	FOR: 35258, 45836
21	60633	FOR: 35258
22	60632	FOR: 35258, 45836
23	60646	FOR: 45836
24	60647	FOR: 45836

CODICE 35252, 35258, 45836

DESCRIZIONE: ELETTROLISI DA SALE E CONTROLLO PH A-40/50 EX/PLUS

DOPO IL 04/2013



ITALIANO

POS	CODICE	DESCRIZIONE	POS	CODICE	DESCRIZIONE
1	* 4408040148	SCHEDA VISORE ELETTROLISI DV1 EX	12	* 4408041537	FILTRO CARTUCCIA LAVABILE
1	* 4408040149	SCHEDA VISORE ELETTROLISI DV1 EX2	13	* 4408041538	CARTUCCIA 80 MICRON
2	* 4408040080	SCHEDA DV1-50 EX	14	* 4408041541	SONDA DI FLUSSO INDUTTIVA
2	* 4408040081	SCHEDA DV1-50 EXT-1/2	15	* 4408041310	CONNETTORE 12M/M. - 1/2"
3	* 4408040088	CAVO BNC 0,7	16	60634	ELETTRODO D-40/50 EX/+
3	* 4408040089	CAVO BNC EXT-2 BNC A PVA 24V	17	* 60645	SONDA DI CLORO LIBERO
4	4408041021	FILTRE 230V A-65/A-120 EX/PLUS	18	* 60648	ELETTRODO COMBINATO PH
5	4408040087	CARTA POTENZA DV1-50	19	* 60649	ELETTRODO RX
6	4408040509	PROTECTORE CONTATTI	20	* 60618	SOLUZIONE TAMPONE PH 7,0 50 ML. VERDE
7	4408040508	GHIERA CHIUSURA CELLA	21	* 60633	SOLUZIONE CALIBRAZIONE 470MV.
8	4408041410	KIT DI VITI PER FISSAGGIO DELL'ELETTRODO	22	* 60632	SOLUZIONE TAMPONE PH 7,0 50 ML. ROSSO
9	4408040510	GUARNICIONE COPERCHIO CELLA	23	* 60646	ELETTROLITO
10	4408041409	DISC METACRILATO D.134/10 MM	24	* 60647	TAPPO MEMBRANA PER SONDA CLORO LIBERO
11	4408041408	CELLA PORTAELETTRODI D-40/50 EX/+			

* -> SI FACCIAMO RIFERIMENTO AL FOGLIO DELLE OSSERVAZIONI

CODICE **35252, 35258, 45836**DESCRIZIONE: **ELETTROLISI DA SALE E CONTROLLO PH A-40/50 EX/PLUS****DOPO IL 04/2013**

CODICE 35252, 35258, 45836

DESCRIZIONE: Elettrolisi da sale e controllo PH A-40/50 EX/PLUS

DOPO IL 04/2013

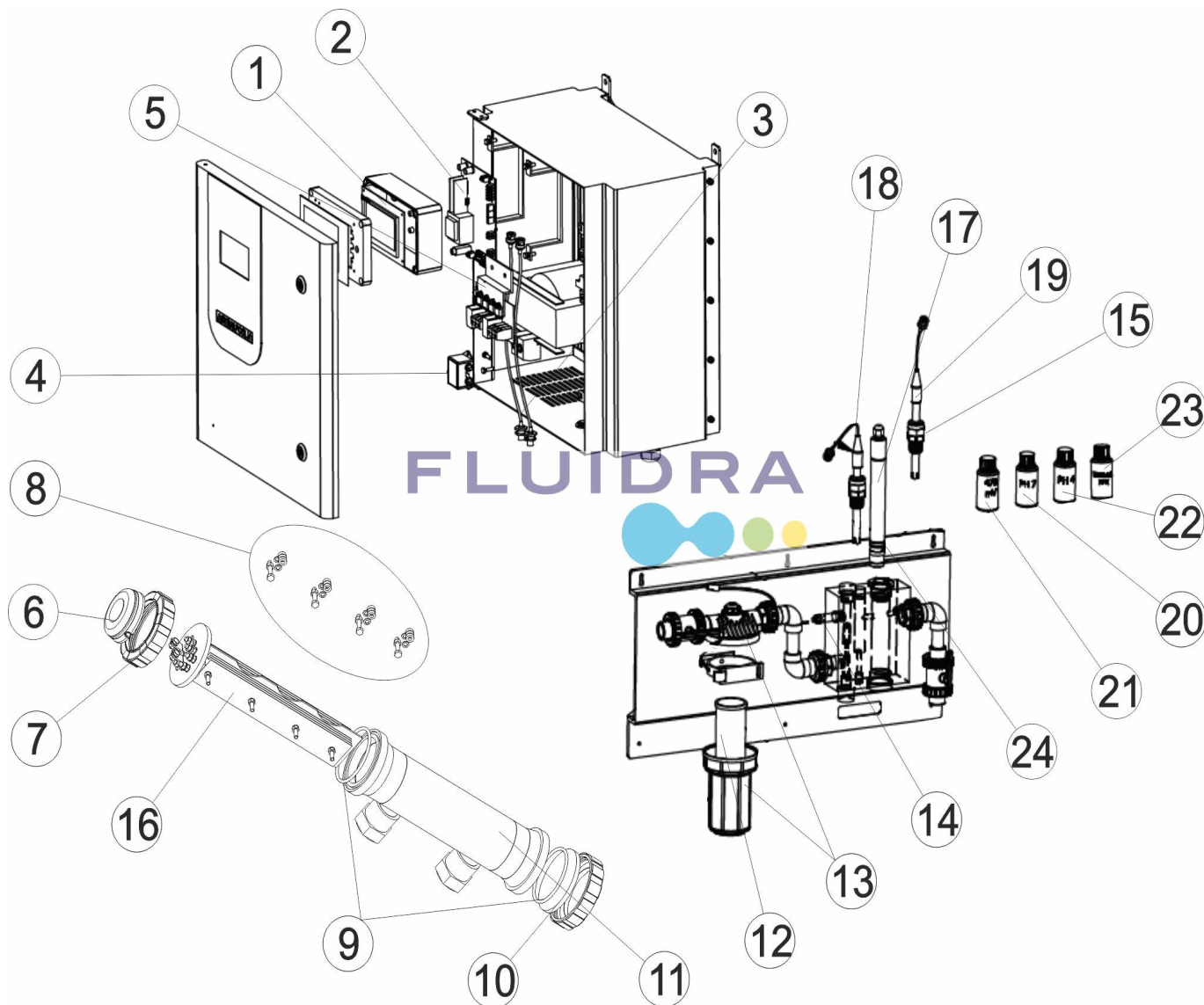
OSSERVAZIONI

POS	CODICE	OSSERVAZIONI
1	4408040148	PER: 35252, 35258
1	4408040149	PER: 45836
2	4408040080	PER: 35252
2	4408040081	PER: 35258, 45836
3	4408040088	PER: 35258, 45836
3	4408040089	PER: 45836
12	4408041537	PER: 45836
13	4408041538	PER: 45836
14	4408041541	PER: 45836
15	4408041310	PER: 35258, 45836
17	60645	PER: 45836
18	60648	PER: 35258, 45836
19	60649	PER: 35258
20	60618	PER: 35258, 45836
21	60633	PER: 35258
22	60632	PER: 35258, 45836
23	60646	PER: 45836
24	60647	PER: 45836

CODE 35252, 35258, 45836

BESCHREIBUNG: SALZ-ELEKTROLYSE UND PH-KONTROLLE A-40/50 EX/PLUS

NACH 04/2013



DEUTSCH

POS	CODE	BESCHREIBUNG	POS	CODE	BESCHREIBUNG
1	* 4408040148	ANZEIGEKARTE ELEKTROLYSE DV1 EX	12	* 4408041537	WASCHBAER PATRONENFILTER
1	* 4408040149	ANZEIGEKARTE ELEKTROLYSE DV1 EX2	13	* 4408041538	80-MIKRON PATRONE
2	* 4408040080	SCHALTKARTE DV1-50 EX	14	* 4408041541	INDUKTIVER STRÖMUNGSMESSWERTGEBER
2	* 4408040081	SCHALTKARTE DV1-50 EXT-1/2	15	* 4408041310	VERBINDUNGSTÜCK 12M/M. - 1/2"
3	* 4408040088	BNC 0,7 KABEL	16	60634	SELBSTREINIGENDER ELEKTRODE D-40/50 EX/+
3	* 4408040089	KABEL BNC EXT-2 BNC A PVA 24V	17	* 60645	FREIER CHLOR-SENSOR
4	4408041021	FILTER 230V A-65/A-120 EX/PLUS	18	* 60648	ELEKTRODE PH
5	4408040087	KRAFTKARTE DV1-50	19	* 60649	ORP ELEKTRODE
6	4408040509	KONTAKTSCHUTZ	20	* 60618	KALIBRIERUNGSLÖSUNG PH 7.0 50 M/L. (ROT)
7	4408040508	ZELLENVERSCHLUSSMUTTER	21	* 60633	KALIBRIERUNGSLÖSUNG ORP 470 MV
8	4408041410	SCHRAUBENSATZ FÜR ELEKTRODEN FIXATION	22	* 60632	KALIBRIERUNGSLÖSUNG PH 7.0 (GRÜN)
9	4408040510	DICHTUNG EPDM FÜR ZELLE	23	* 60646	ELEKTROLYT
10	4408041409	METHACRYLAT-SCHEIBE D.134/10 MM	24	* 60647	MEMBRANEN-KAPPE FÜR FREIEN CHLOR-SENSOR
11	4408041408	ELECTRDENZELLE D-40/50 EX/+			

* -> SIEHE ANMERKUGSBLATT

CODE **35252, 35258, 45836**

BESCHREIBUNG: **SALZ-ELEKTROLYSE UND PH-KONTROLLE A-40/50 EX/PLUS**

NACH 04/2013

CODE **35252, 35258, 45836**

BESCHREIBUNG: **SALZ-ELEKTROLYSE UND PH-KONTROLLE A-40/50 EX/PLUS**

NACH 04/2013

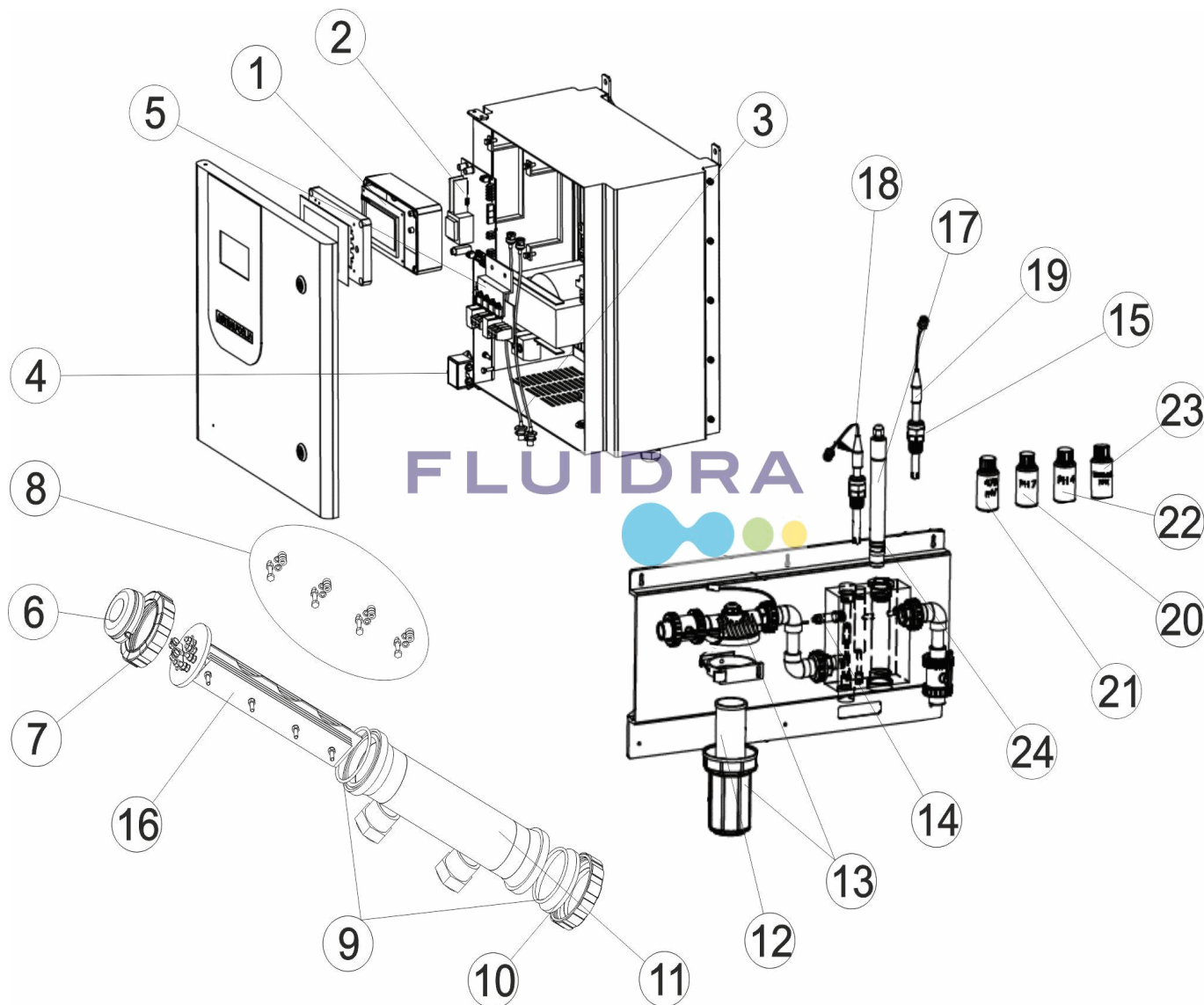
HINWEISE

POS	CODE	HINWEISE
1	4408040148	FÜR: 35252, 35258
1	4408040149	FÜR: 45836
2	4408040080	FÜR: 35252
2	4408040081	FÜR: 35258, 45836
3	4408040088	FÜR: 35258, 45836
3	4408040089	FÜR: 45836
12	4408041537	FÜR: 45836
13	4408041538	FÜR: 45836
14	4408041541	FÜR: 45836
15	4408041310	FÜR: 35258, 45836
17	60645	FÜR: 45836
18	60648	FÜR: 35258, 45836
19	60649	FÜR: 35258
20	60618	FÜR: 35258, 45836
21	60633	FÜR: 35258
22	60632	FÜR: 35258, 45836
23	60646	FÜR: 45836
24	60647	FÜR: 45836

CODIGO **35252, 35258, 45836**

DESCRIÇÃO: **ELECTRÓLISE DE SAL E CONTROLO PH A-40/50 EX/PLUS**

POST. A 04/2013



PORTUGUES

POS	CODIGO	DESCRIÇÃO	POS	CODIGO	DESCRIÇÃO
1	* 4408040148	PLACA VISUALIZAÇÃO ELECTRÓLISE DV1 EX	12	* 4408041537	FILTRO CARTUCHO LAVÁVEL
1	* 4408040149	PLACA VISUALIZAÇÃO ELECTRÓLISE DV1 EX2	13	* 4408041538	CARTUCHO 80 MÍCRONS
2	* 4408040080	PLACA CONTROLO DV1-50 EX	14	* 4408041541	SONDA DE CAUDAL INDUTIVA
2	* 4408040081	PLACA CONTROLO DV1-50 EXT-1/2	15	* 4408041310	CONECTOR 12M/M. - 1/2"
3	* 4408040088	CABO BNC 0,7	16	60634	ELECTRODO AUTO-LIMPANT. A-40/50
3	* 4408040089	CABO BNC EXT-2 BNC A PVA 24V	17	* 60645	SONDA DE CLORO LIVRE
4	4408041021	FILTRO 230V A-65/A-120 EX/PLUS	18	* 60648	ELECTRODO COMBINADO PH
5	4408040087	TARJETA POTÊNCIA DV1-50	19	* 60649	ELECTRODO ORP
6	4408040509	PROTECTOR CONTACTOS	20	* 60618	SOLUÇÃO TAMPÃO PH 7.0 50 M/L.
7	4408040508	TAMPA ROSCADA DE FECHO DA VASO	21	* 60633	SOLUÇÃO TAMPÃO 470 MV
8	4408041410	CJTO.PARAFUSOS DE FIXAÇÃO DE ELECTRODOS	22	* 60632	SOLUÇÃO TAMPÃO PH 7.0
9	4408040510	JUNTA EPDM COPO	23	* 60646	ELECTROLITO
10	4408041409	DISCO METACRILATO D.134/10 MM.	24	* 60647	CÁPSULA MEMBRANA PARA SONDA CLORO LIVRE
11	4408041408	VASO PORTA-ELECTRODOS D-40/50 EX/+			

CODIGO **35252, 35258, 45836**DESCRIÇÃO: **ELECTRÓLISE DE SAL E CONTROLO PH A-40/50 EX/PLUS****POST. A 04/2013**

CODIGO 35252, 35258, 45836

DESCRIÇÃO: ELECTRÓLISE DE SAL E CONTROLO PH A-40/50 EX/PLUS

POST. A 04/2013

OBSERVAÇÕES

POS	CODIGO	OBSERVAÇÕES
1	4408040148	PARA: 35252, 35258
1	4408040149	PARA: 45836
2	4408040080	PARA: 35252
2	4408040081	PARA: 35258, 45836
3	4408040088	PARA: 35258, 45836
3	4408040089	PARA: 45836
12	4408041537	PARA: 45836
13	4408041538	PARA: 45836
14	4408041541	PARA: 45836
15	4408041310	PARA: 35258, 45836
17	60645	PARA: 45836
18	60648	PARA: 35258, 45836
19	60649	PARA: 35258
20	60618	PARA: 35258, 45836
21	60633	PARA: 35258
22	60632	PARA: 35258, 45836
23	60646	PARA: 45836
24	60647	PARA: 45836