

CODE **36620**

BESCHREIBUNG: **DOSIERSCHWIMMER**

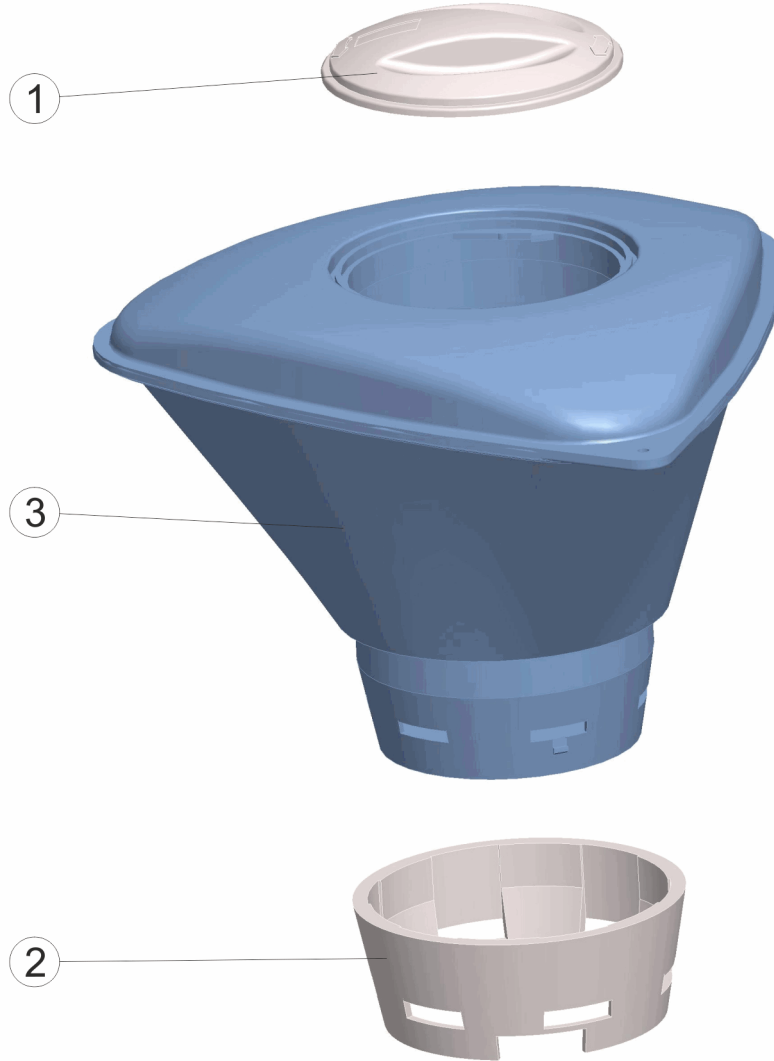


DEUTCHE

POS	CODE	BESCHREIBUNG	POS	CODE	BESCHREIBUNG
1	4408010000	DOSIERERDECKEL	3	36620R0001	DOSIERERGEHÄUSE
2	4408010001	REGULIERRING			

CODE **36620**

DESCRIPTION: **FLOATING DISPENSER**

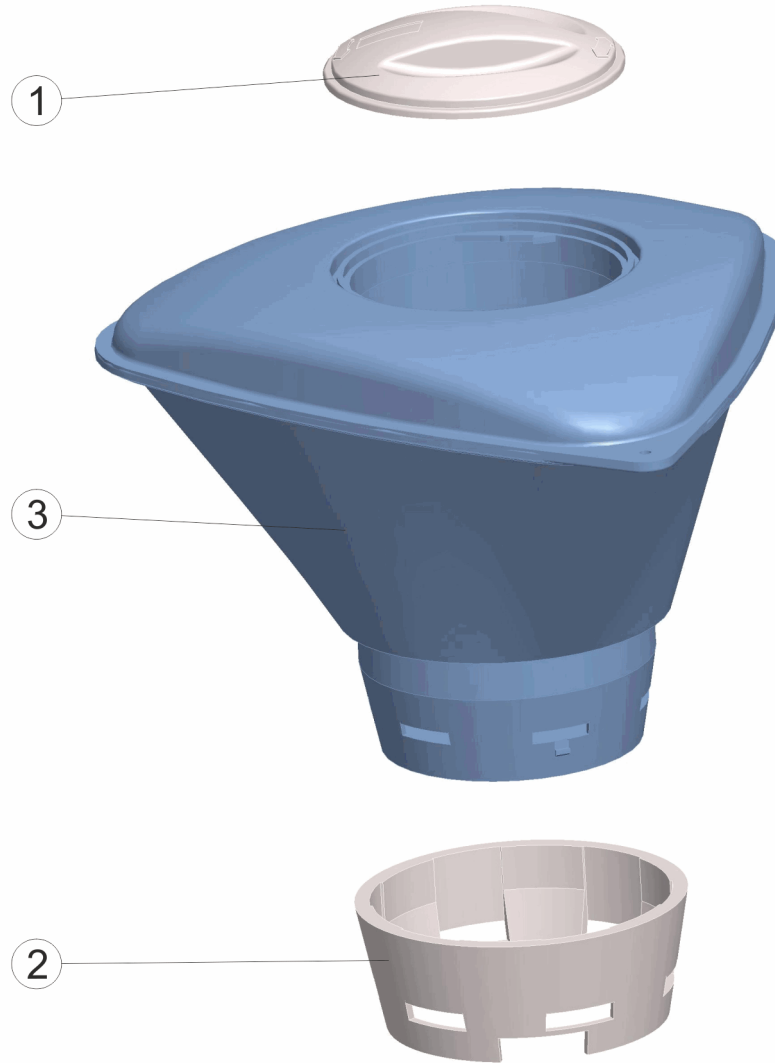


ENGLISH

POS	CODE	DESCRIPTION	POS	CODE	DESCRIPTION
1	4408010000	DISPENSER COVER	3	36620R0001	DISPENSER BODY
2	4408010001	REGULATOR RING			

CODIGO **36620**

DESCRIPCION: **DOSIFICADOR DE CLORO FLOTANTE**

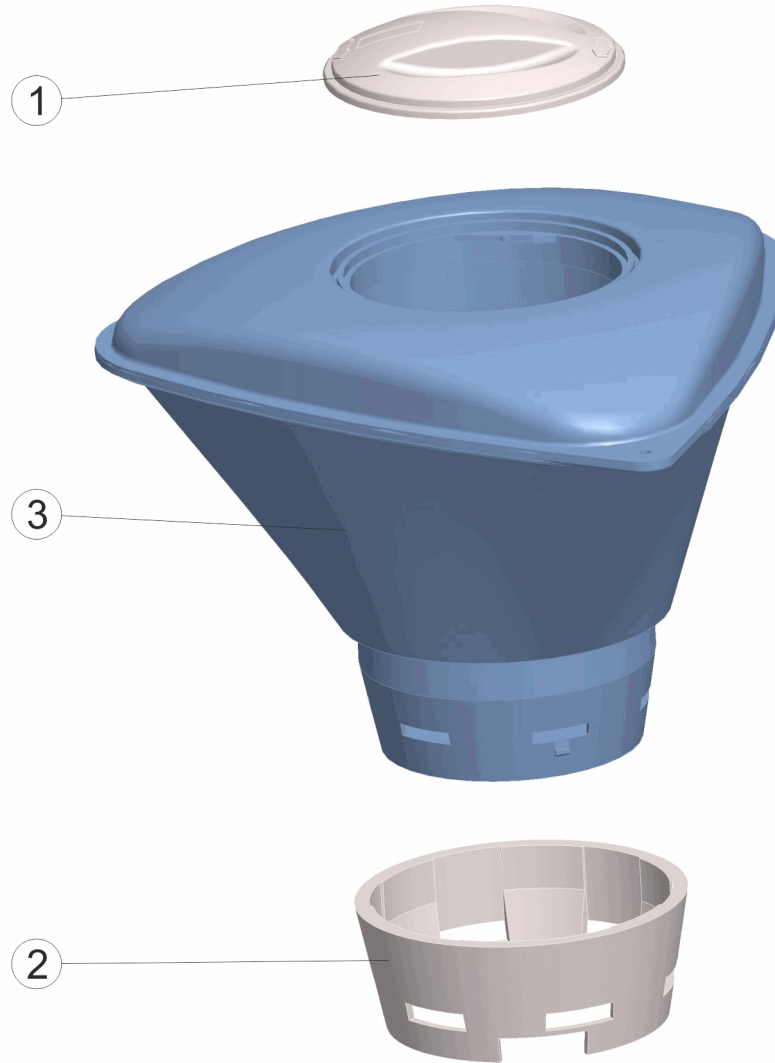


ESPAÑOL

POS	CODIGO	DESCRIPCION	POS	CODIGO	DESCRIPCION
1	4408010000	TAPETA DOSIFICADOR	3	36620R0001	CUERPO DOSIFICADOR
2	4408010001	ANILLO REGULADOR			

CODE **36620**

DESCRIPTION: **DOSEUR DE CHLORE**

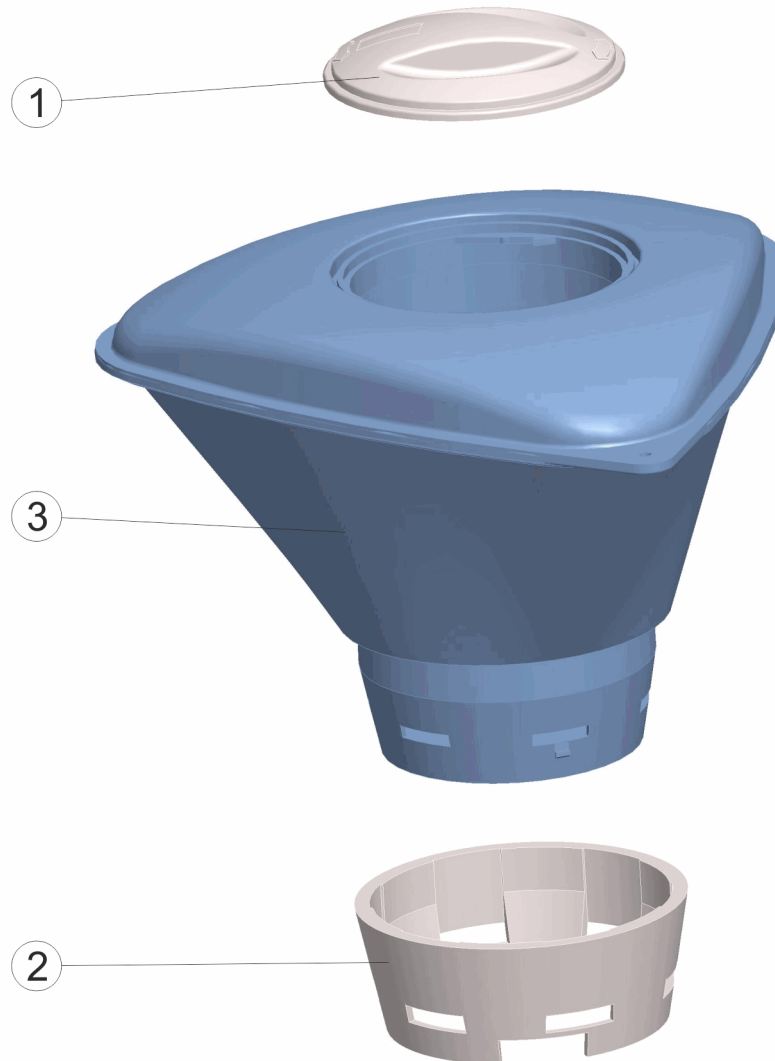


FRANCAIS

POS	CODE	DESCRIPTION	POS	CODE	DESCRIPTION
1	4408010000	BOUCHON DISTRIBUTEUR	3	36620R0001	CORPS DISTRIBUTEUR
2	4408010001	BAGUE DE RÉGLAGE			

CODICE **36620**

DESCRIZIONE: **DOSATORE CLORO FLOTTANTE**

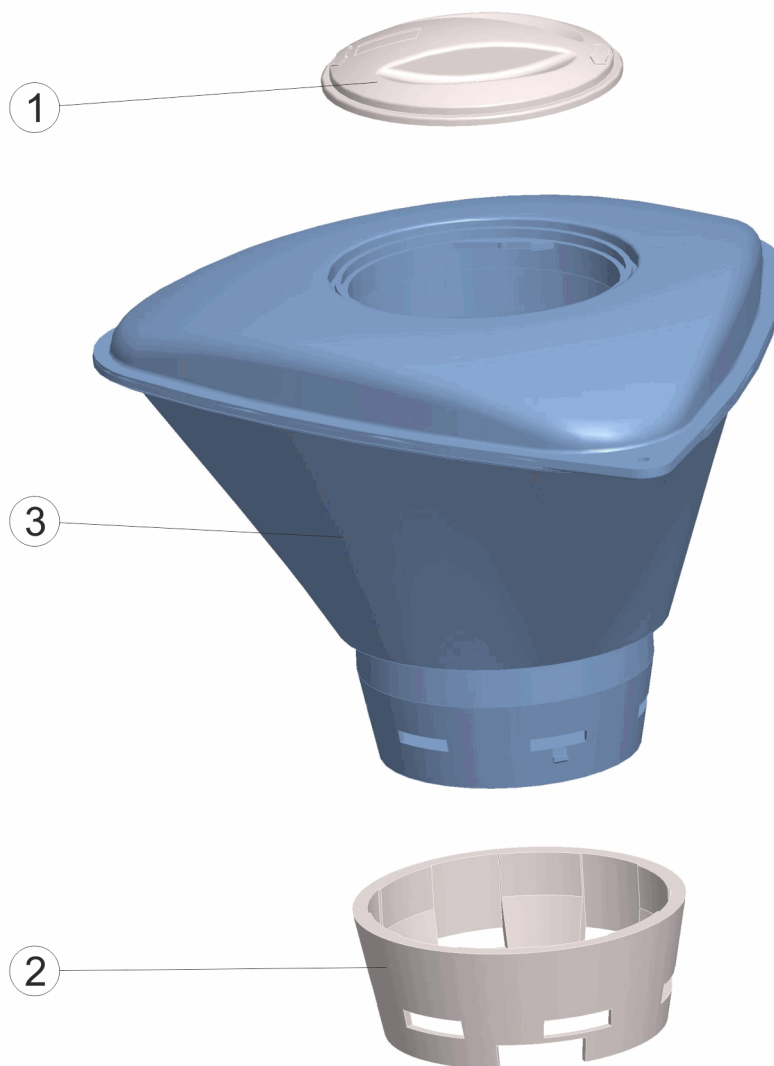


ITALIANO

POS	CODICE	DESCRIZIONE	POS	CODICE	DESCRIZIONE
1	4408010000	COPERCHIO DOSIFICATORE	3	36620R0001	CORPO DOSIFICATORE
2	4408010001	ANELLO REGOLATORE			

CODIGO **36620**

DESCRIÇÃO: **DOSIFICADOR DE CLORO**



PORTUGUES

POS	CODIGO	DESCRIÇÃO	POS	CODIGO	DESCRIÇÃO
1	4408010000	PLACA ESTANQUE DOSEADOR	3	36620R0001	CORPO DOSEADOR
2	4408010001	ANEL REGULADOR			