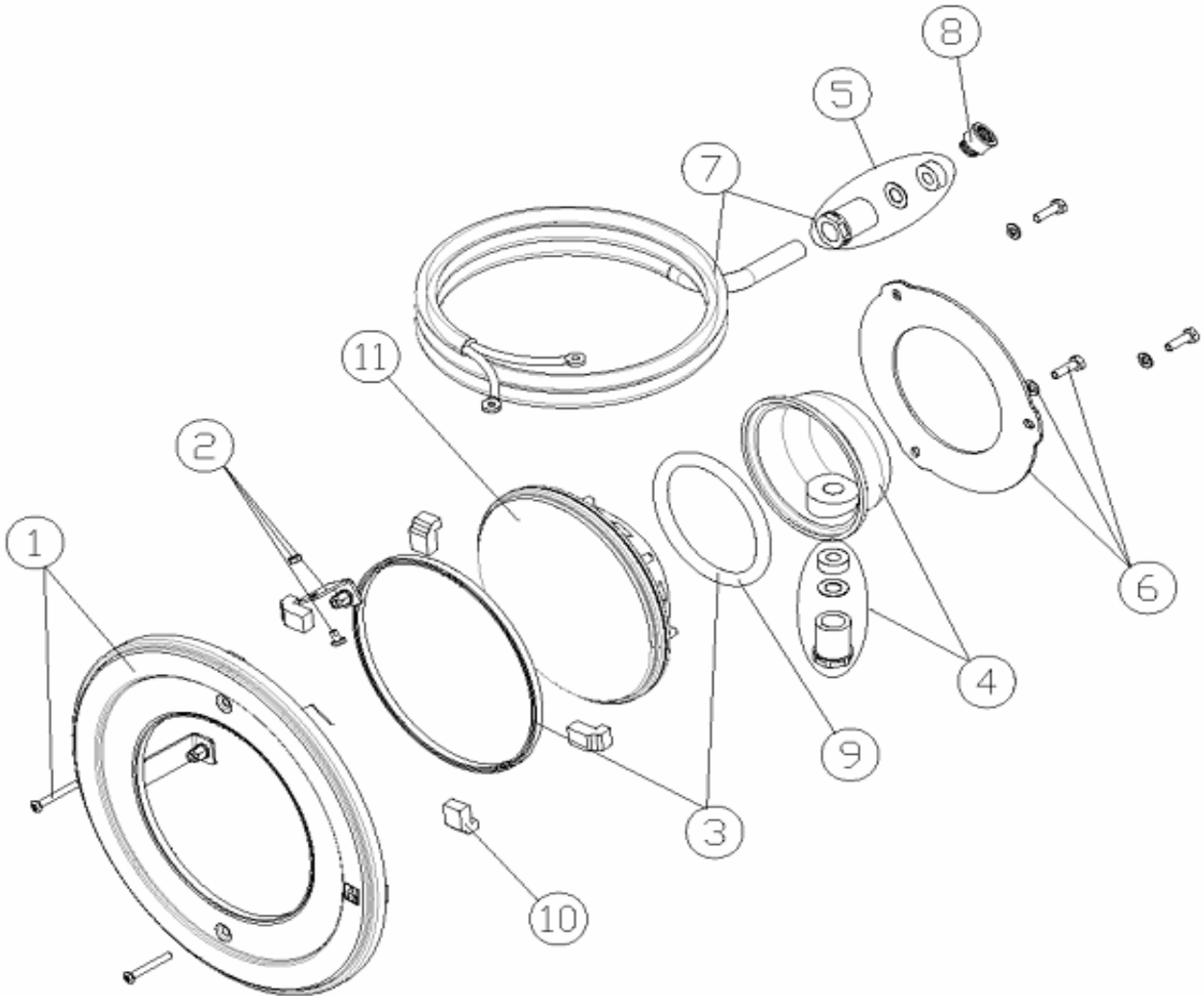


CODE **54097**

BESCHREIBUNG: **SCHEINWERFER D. 250 LED 2.0 RGB**

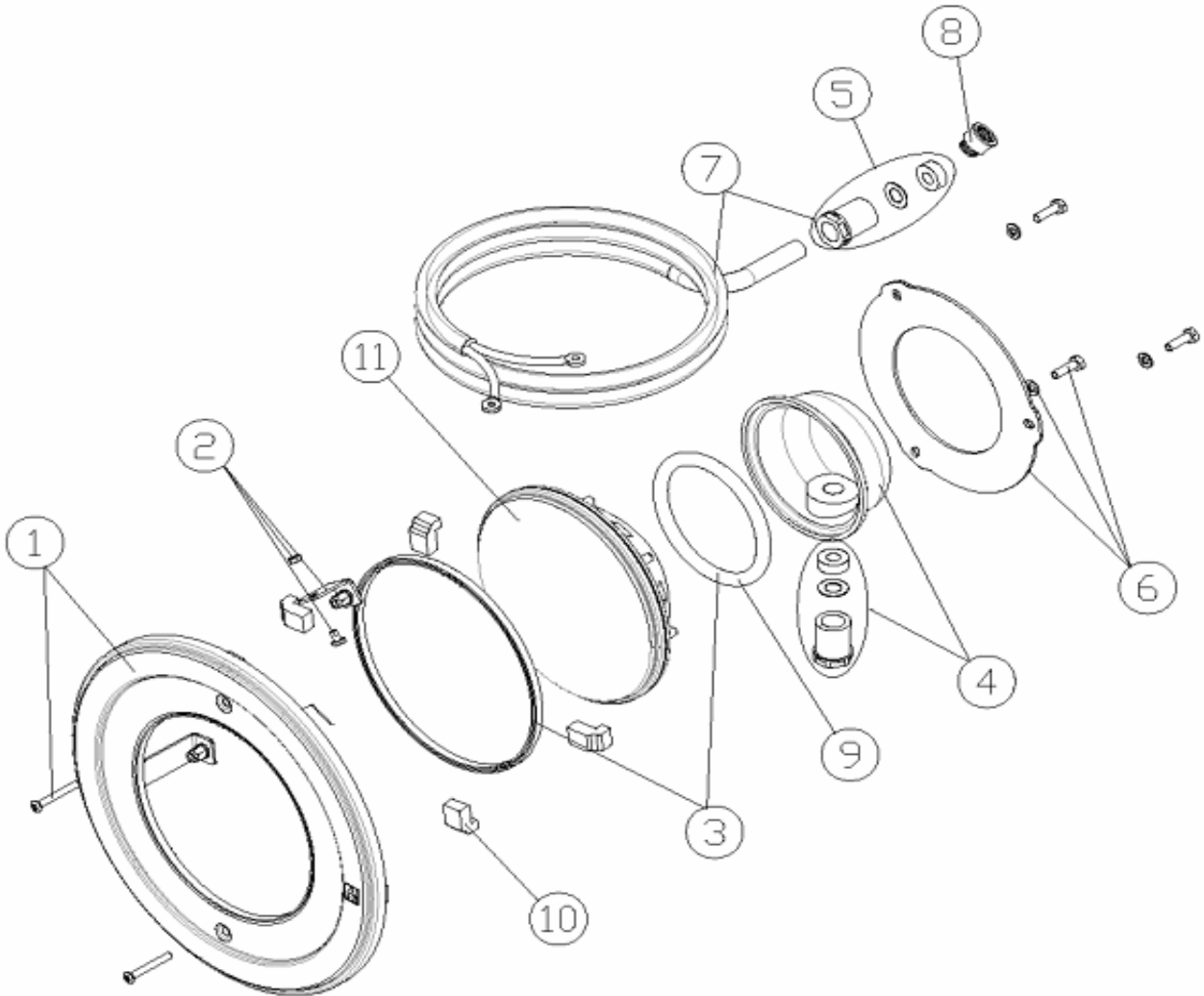


DEUTSCHE

POS	CODE	BESCHREIBUNG	POS	CODE	BESCHREIBUNG
1	4403010056	BLENDENSATZ UWS	7	4403010053	KABEL UWS
2	4403010025	FIXIERUNG ABNEHMBARER RING	8	4403013707	MUFFE M-25 PG16
3	4403010026	PROFIL HALTERUNG LAMPE + O-RING	9	4403010054	O-RING UWS
4	4403010051	LAMPENGEHÄUSE UWS	10	4403010057	STOP RING
5	4403010052	SET QUETSCHVERSCHRAUBUNG	11	43411R0500	LAMPE LEDS 2.0 RGB
6	4403010028	BEFESTIGUNGSLASCHE DECKEL LAMPE			

CODE **54097**

DESCRIPTION: **LIGHT D. 250 LED 2.0 RGB**

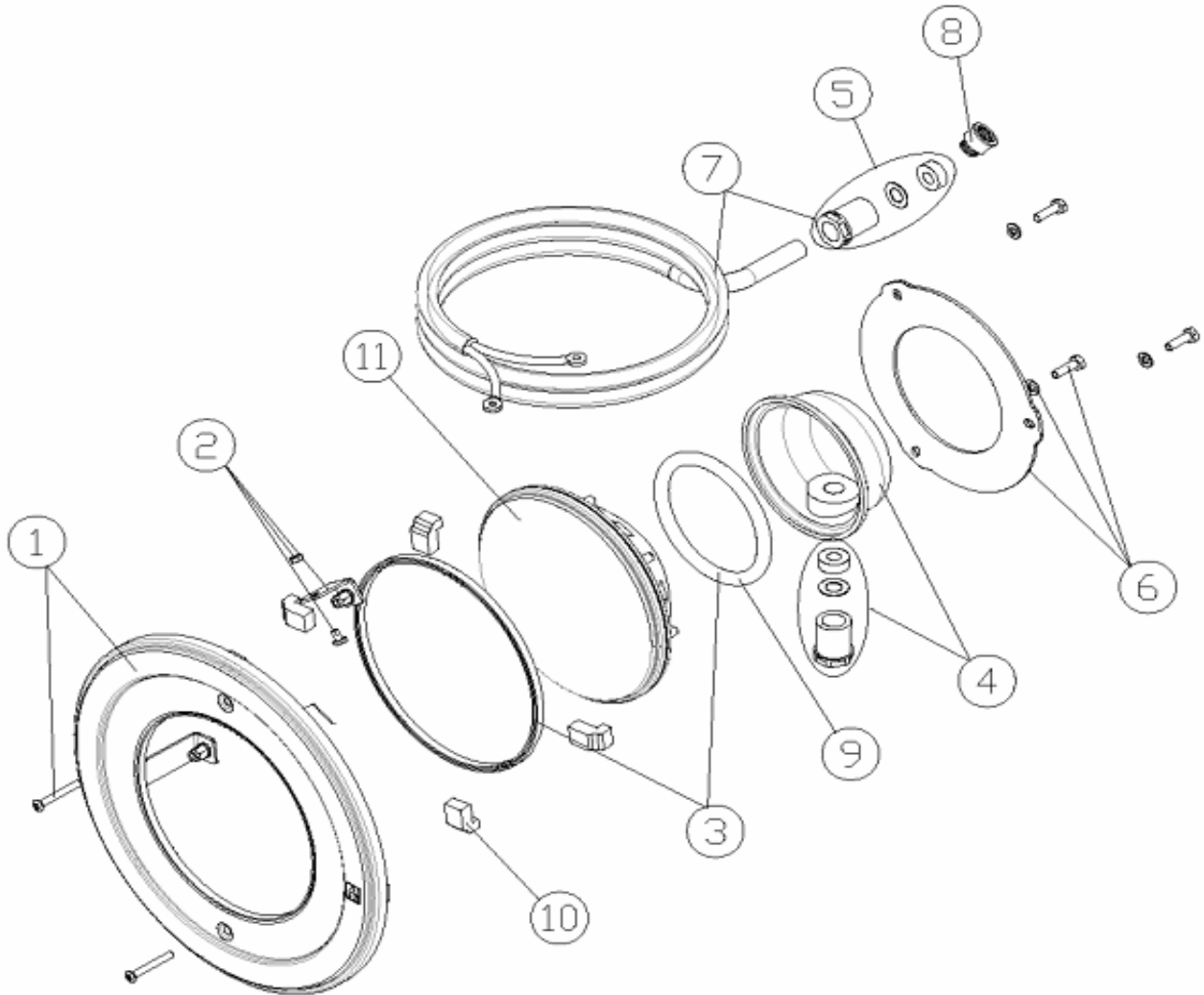


ENGLISH

POS	CODE	DESCRIPTION	POS	CODE	DESCRIPTION
1	4403010056	LAMP FIXING RING	7	4403010053	LIGHT CABLE
2	4403010025	FIXINGS FOR REMOVABLE RING	8	4403013707	SOCKET ADAPTOR M-25 PG16
3	4403010026	LAMP SUPPORT PROFILE + O-RING SEAL	9	4403010054	LIGHT O RING
4	4403010051	LIGHT CONNECTING COVER	10	4403010057	RING BUTT
5	4403010052	GLAND SEAL ASSY.	11	43411R0500	LAMPELC LEDS 2.0 RGB
6	4403010028	LAMP COVER FIXING FLANGE			

CODIGO **54097**

DESCRIPCION: **FOCO D. 250 LED 2.0 RGB**

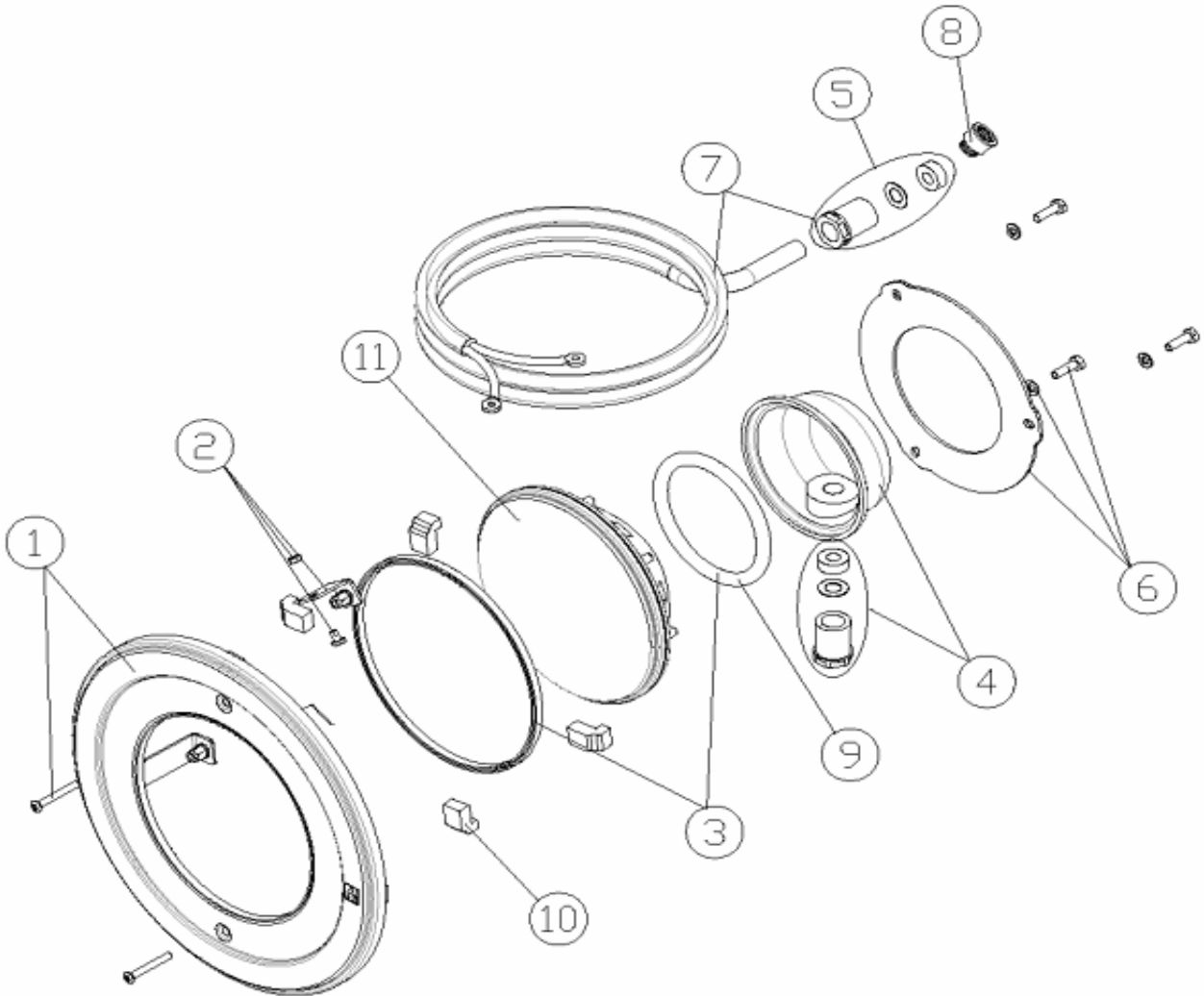


ESPAÑOL

POS	CODIGO	DESCRIPCION	POS	CODIGO	DESCRIPCION
1	4403010056	ARO FIJACION LAMPARA	7	4403010053	CABLE PROYECTOR
2	4403010025	FIJACION ARO DESMONTABLE	8	4403013707	MANGUITO CONVERTIDOR M-25 PG16
3	4403010026	PERFIL APOYO LAMPARA + JUNTA TORICA	9	4403010054	JUNTA TORICA PROYECTOR
4	4403010051	TAPA CONEXIÓN LAMPARA	10	4403010057	TOPE ARO PROYECTOR
5	4403010052	CJTO. PRENSAESTOPAS	11	43411R0500	LAMPARA DE LEDS 2.0 RGB
6	4403010028	BRIDA SUJECION TAPA LAMPARA			

CODE **54097**

DESCRIPTION: **PROJECTEUR D. 250 LED 2.0 RGB**

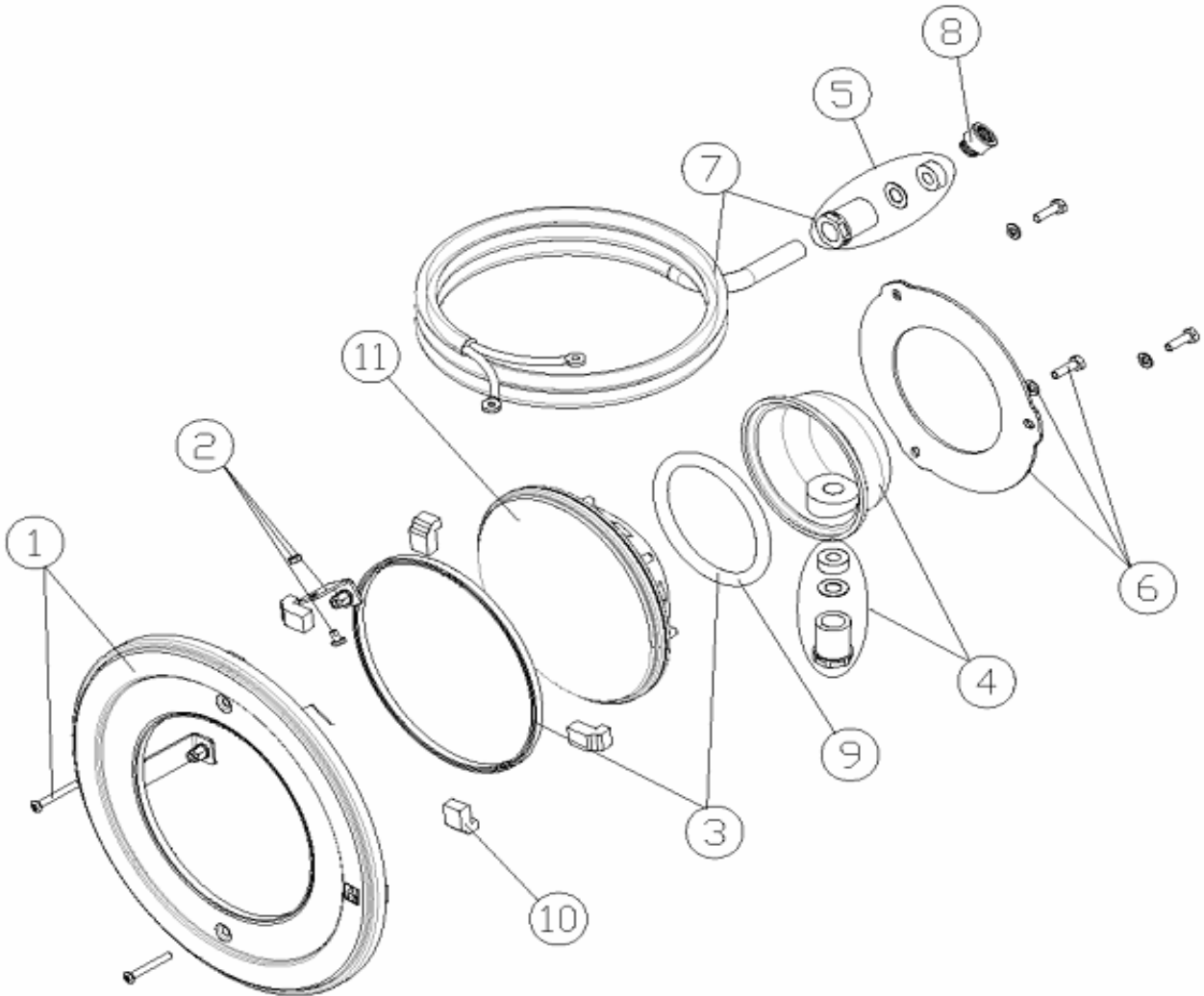


FRANCAIS

POS	CODE	DESCRIPTION	POS	CODE	DESCRIPTION
1	4403010056	BRIDE DE FIXATION LAMPE	7	4403010053	CABLE PROJECTEUR
2	4403010025	FIXATION ANNEAU DÉMONTABLE	8	4403013707	MANCHE CONVERTISSEUR M-25 PG16
3	4403010026	PROFIL APPUI LAMPE + JOINT TORIQUE	9	4403010054	JOINT TORIQUE PROJECTEUR
4	4403010051	NICHE PROJECTEUR	10	4403010057	JONC D'ARRÊT
5	4403010052	ENS. PRESSE ETOUPE	11	43411R0500	LAMPE LEDS 2.0 RGB
6	4403010028	BRIDE MAINTIEN COUVERCLE LAMPE			

CODICE **54097**

DESCRIZIONE: **PROIETTORE D. 250 LED 2.0 RGB**

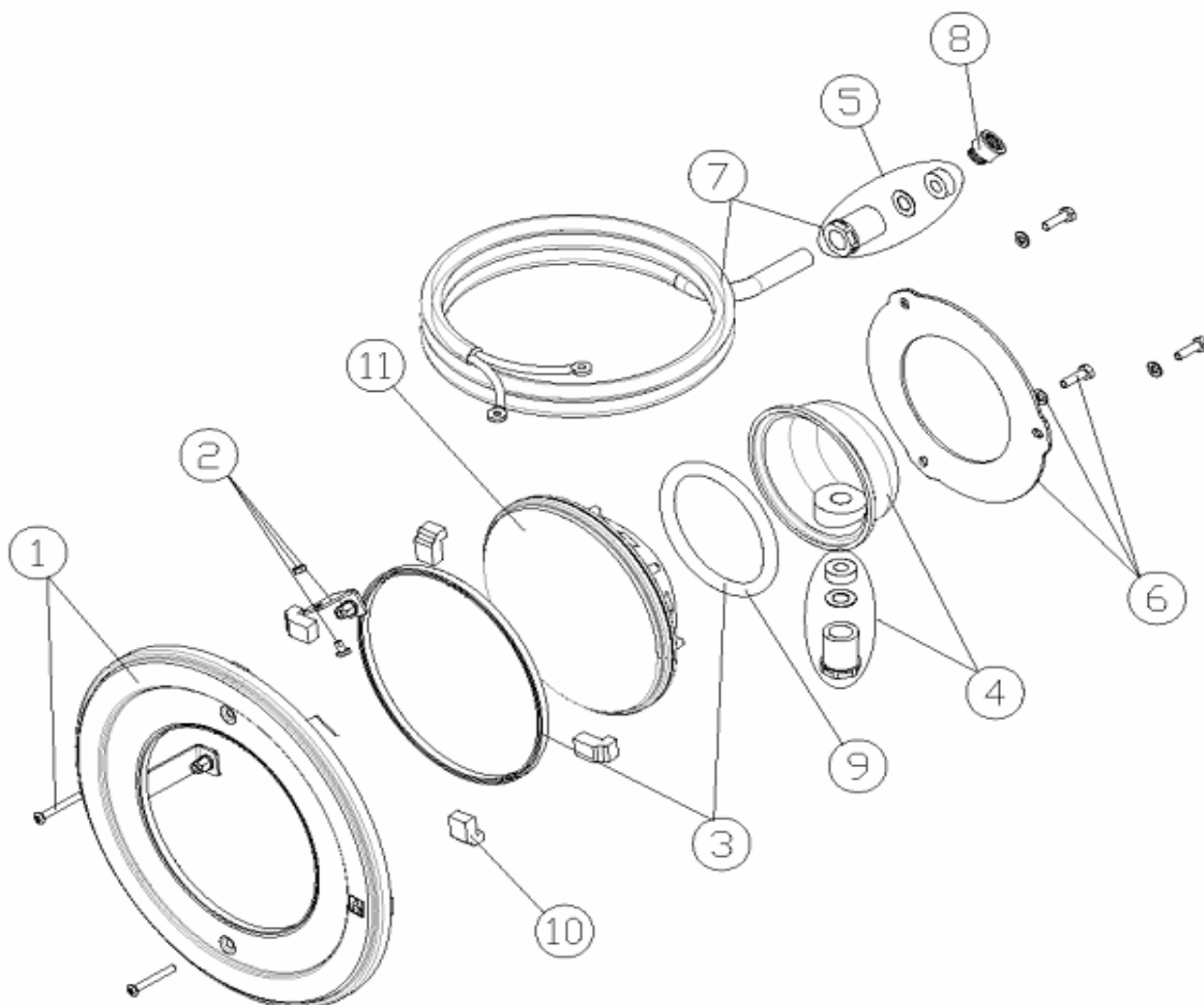


ITALIANO

POS	CODICE	DESCRIZIONE	POS	CODICE	DESCRIZIONE
1	4403010056	FLANGIA FISSAGGIO LAMPADA	7	4403010053	CAVO FARO
2	4403010025	FISSAGGIO ANELLO SMONTABILE	8	4403013707	MANICOTTO CONVERSIONE M-25 PG16
3	4403010026	PROFILO APPOGGIO LAMPADA + GIUNTURA TORICA	9	4403010054	O-RING FARO
4	4403010051	COPERCHIO COLLEGAMENTO LAMPADA	10	4403010057	ANELLO DI FERMO
5	4403010052	KIT PRESSACAVI	11	43411R0500	LAMPADA LEDS 2.0 RGB
6	4403010028	FLANGIA DI SOSTENGO COPERTURA LAMPADA			

CODIGO **54097**

DESCRIÇÃO: **PROJECTOR D. 250 LED 2.0 RGB**



PORTUGUES

POS	CODIGO	DESCRIÇÃO	POS	CODIGO	DESCRIÇÃO
1	4403010056	ARO FIXAÇÃO LÂMPADA	7	4403010053	CABO PROJECTOR
2	4403010025	FIXAÇÃO ARO DESMONTÁVEL	8	4403013707	MANGUITO CONVERSOR M-25 PG16
3	4403010026	PERFIL APOIO LÂMPADA + JUNTA TÓRICA	9	4403010054	JUNTA TÓRICA PROJECTOR
4	4403010051	TAMPA LIGAÇÃO LÂMPADA	10	4403010057	PARE DE ANEL
5	4403010052	CONJ.CAIXA DE VEDAÇÃO	11	43411R0500	LÂMPADA LEDS 2.0 RGB
6	4403010028	FLANGE FIXAÇÃO TAMPA LÂMPADA			