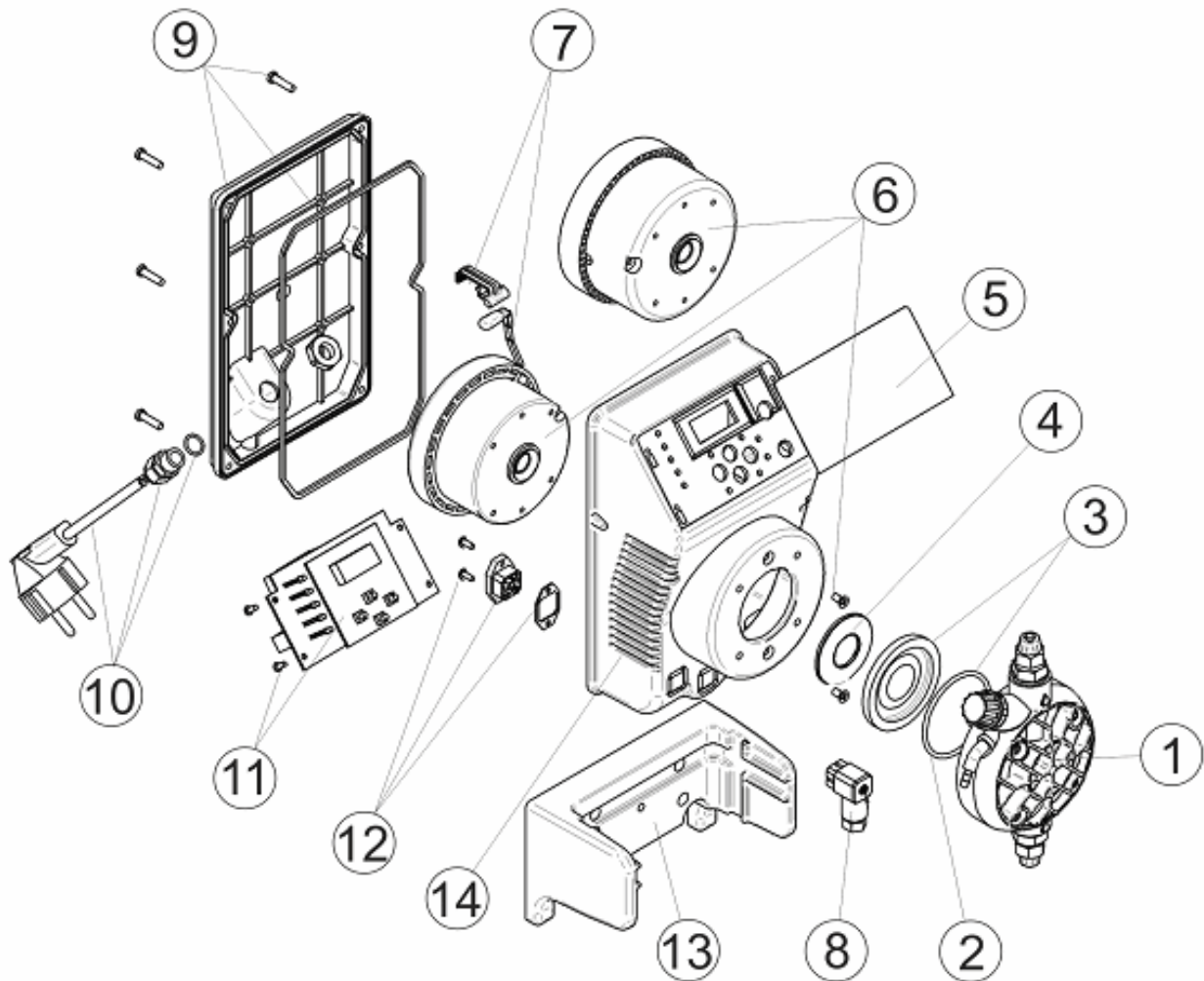


CODE **57174, 57175, 57176, 57177**

BESCHREIBUNG: **PUMPE EXACTUS VFT/MBB**



**DEUTSCHE**

POS	CODE	BESCHREIBUNG	POS	CODE	BESCHREIBUNG
1	* 4408031205	KOPFSTÜCK KOMPLETT	6	* 4408031114	ELEKTROMAGNET 5L 10KG
1	* 4408030409	KOPFSTÜCK KOMPLETT 20L 5KG.	6	* 4408030517	ELEKTROMAGNET 10L 5KG
2	* 4408030111	O-RING KOPFSTÜCK	6	* 4408032309	ELEKTROMAGNET 20L 5KG
2	* 4408030413	O-RING KOPFSTÜCK 20L 5KG	7	4408032305	BEFESTIGUNG UND THERMOSTAT 110°
3	* 4408030119	MEMBRANE KOMPLETT	8	4408031729	ANSCHLUSS NIVEAU
3	* 4408030429	MEMBRANE KOMPLETT 20L 5KG	9	4408030025	DECKEL GEHÄUSE HINTEN
4	* 4408030531	DOSIERKOPF DICHTUNG 5L 7KG	10	4408031221	KABEL DOSIERPUMPE
4	* 4408031119	DOSIERKOPF DICHTUNG 2L 5KG - 2L 10KG - 5L 10KG	11	* 4408030026	PLATINE DOSIERPUMPE VFT/MB 5-10 L.
4	* 4408031121	DOSIERKOPF DICHTUNG 10L 5KG	11	* 4408030027	PLATINE DOSIERPUMPE VFT/MB 20 L.
4	* 4408031122	DOSIERKOPF DICHTUNG 20L 5KG	12	4408031217	STECKKUPPLUNG
5	4408030024	TOUCHSCREEN BEDIENFELD VFT/MB	13	4408032303	PUMPENHALTERUNG 2009
6	* 4408030118	ELEKTROMAGNET KOMPLETT 5L 7KG	14	57174R0001	GEHÄUSE DOSIERPUMPE EXACTUS

CODE **57174, 57175, 57176, 57177**

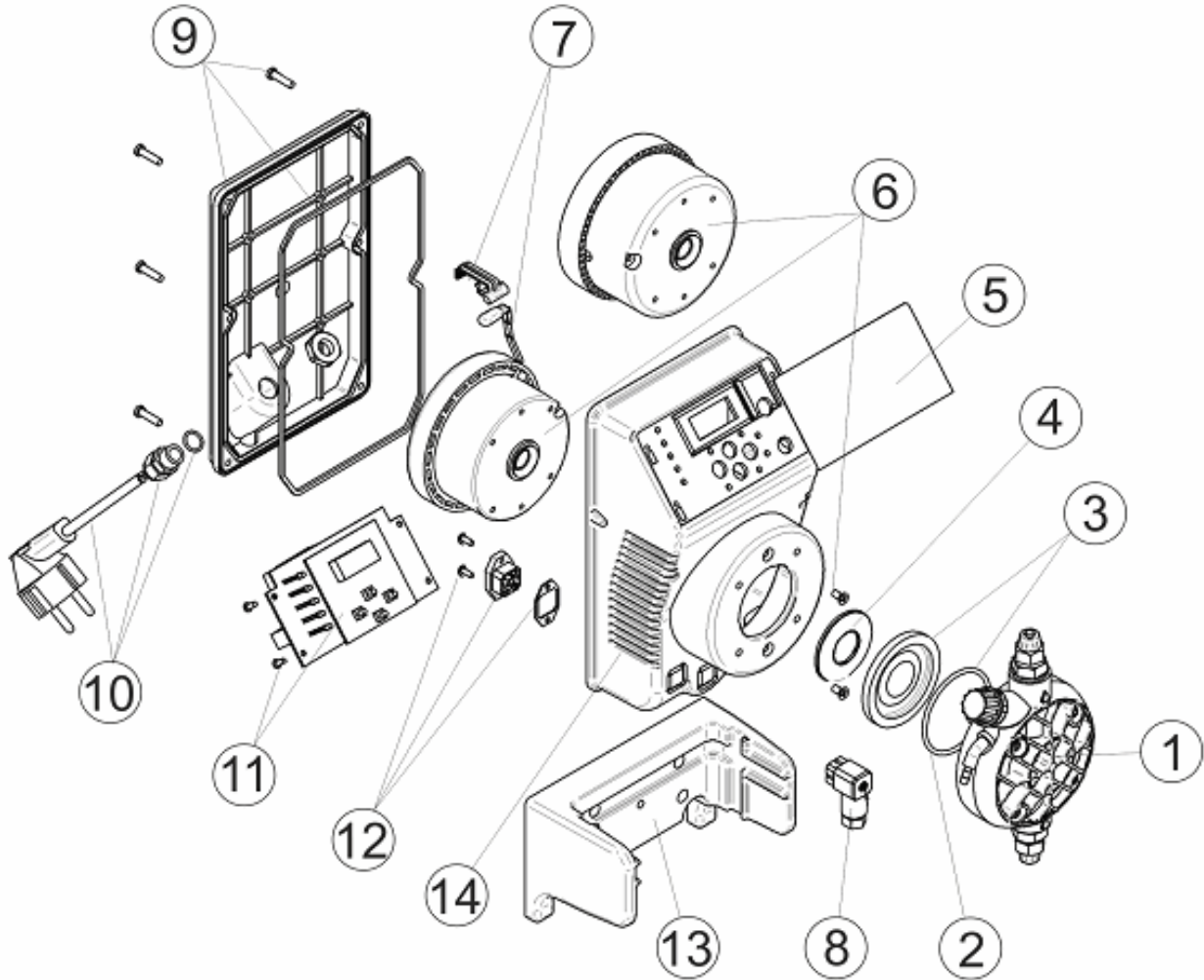
BESCHREIBUNG: **PUMPE EXACTUS VFT/MBB**

**HINWEISE**

POSICIÓN	PIEZA	OBSERVACIÓN
1	4408031205	PARA 57174, 57175, 57176
1	4408030409	PARA 57177
2	4408030111	PARA 57174, 57175, 57176
2	4408030413	PARA 57177
3	4408030119	PARA 57174, 57175, 57176
3	4408030429	PARA 57177
4	4408030531	PARA 57174
4	4408031119	PARA 57175
4	4408031121	PARA 57176
4	4408031122	PARA 57177
6	4408030118	PARA 57174
6	4408031114	PARA 57175
6	4408030517	PARA 57176
6	4408032309	PARA 57177
11	4408030026	PARA 57174, 57175, 57176
11	4408030027	PARA 57177

CODE **57174, 57175, 57176, 57177**

DESCRIPTION: **EXACTUS PUMP VFT/MBB**



**ENGLISH**

POS	CODE	DESCRIPTION	POS	CODE	DESCRIPTION
1	* 4408031205	COMPLETE HEAD ASSEMBLY	6	* 4408031114	ELECTROMAGNET 5L 10KG
1	* 4408030409	COMPLETE HEAD ASSEMBLY 20L 5KG.	6	* 4408030517	ELECTROMAGNET 10L 5KG
2	* 4408030111	HEAD O RING	6	* 4408032309	ELECTROMAGNET 20L - 5KG
2	* 4408030413	HEAD O RING 20L 5KG	7	4408032305	SUPPORT AND THERMOSTAT 110°
3	* 4408030119	DIAPHRAM COMPLETE	8	4408031729	FEMALE CONNECTOR BCN
3	* 4408030429	DIAPHRAM COMPLETE 20L 5KG	9	4408030025	PUMP REAR COVER
4	* 4408030531	PISTON WASHER 5L 7KG	10	4408031221	SUPPLY CABLE
4	* 4408031119	PISTON WASHER 2L 5KG - 2L 10KG - 5L 10KG	11	* 4408030026	ELECTRONIC CIRCUIT VFT/MB 5-10 L.
4	* 4408031121	PISTON WASHER 10L 5KG	11	* 4408030027	ELECTRONIC CIRCUIT VFT/MB 20 L.
4	* 4408031122	PISTON WASHER 20L 5KG	12	4408031217	CONNECTOR
5	4408030024	TOUCH SCREEN PANEL VFT/MB	13	4408032303	PUMP SUPPORT 2009
6	* 4408030118	ELECTROMAGNET ASSEMBLY COMPLETEO 5L 7KG	14	57174R0001	EXACTUS PUMP BOX

CODE **57174, 57175, 57176, 57177**

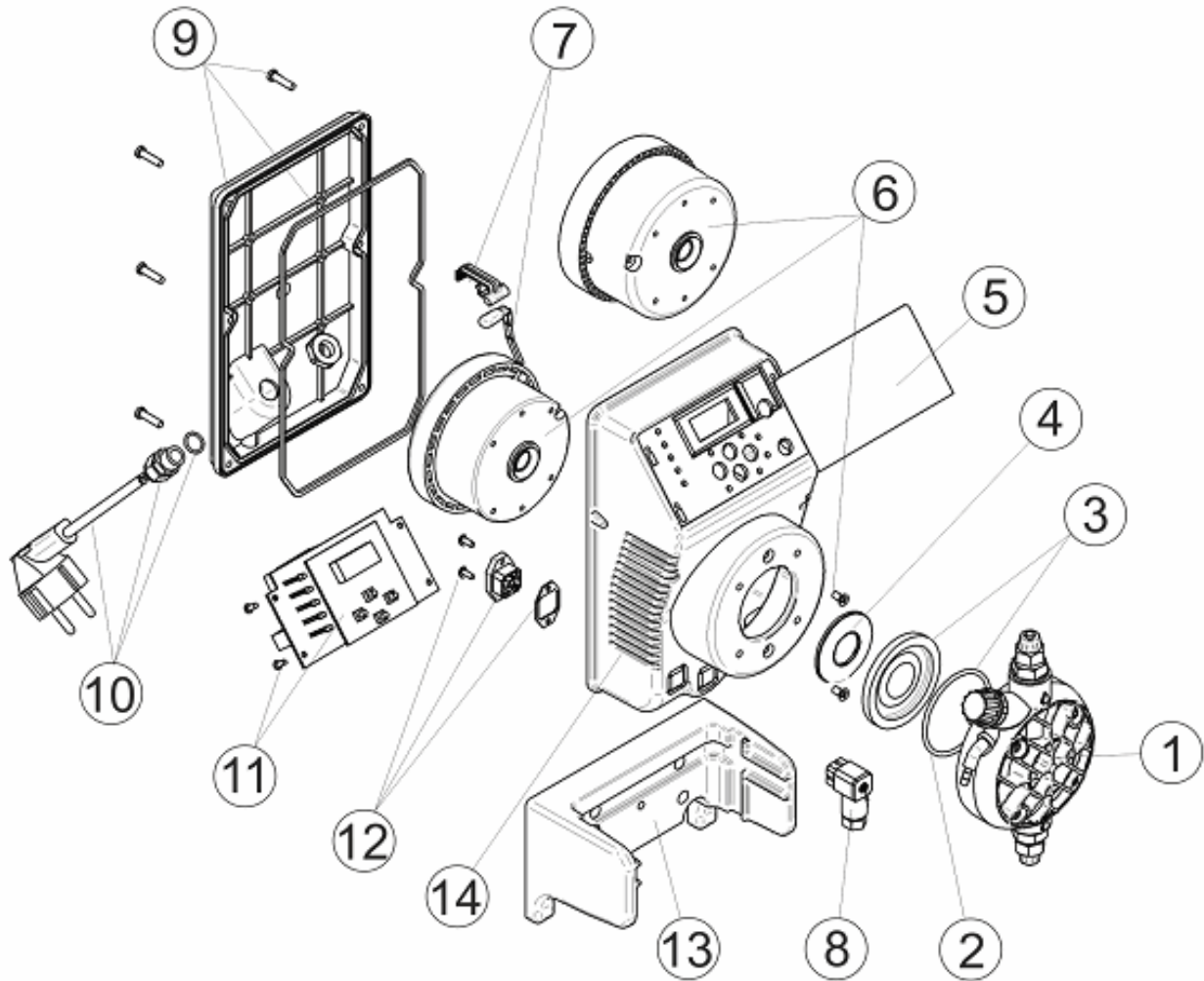
DESCRIPTION: **EXACTUS PUMP VFT/MBB**

**OBSERVATIONS**

POSICIÓN	PIEZA	OBSERVACIÓN
1	4408031205	PARA 57174, 57175, 57176
1	4408030409	PARA 57177
2	4408030111	PARA 57174, 57175, 57176
2	4408030413	PARA 57177
3	4408030119	PARA 57174, 57175, 57176
3	4408030429	PARA 57177
4	4408030531	PARA 57174
4	4408031119	PARA 57175
4	4408031121	PARA 57176
4	4408031122	PARA 57177
6	4408030118	PARA 57174
6	4408031114	PARA 57175
6	4408030517	PARA 57176
6	4408032309	PARA 57177
11	4408030026	PARA 57174, 57175, 57176
11	4408030027	PARA 57177

CODIGO **57174, 57175, 57176, 57177**

DESCRIPCION: **BOMBA EXACTUS VFT/MBB**



**ESPAÑOL**

POS	CODIGO	DESCRIPCION	POS	CODIGO	DESCRIPCION
1	* 4408031205	CABEZAL COMPLETO	6	* 4408031114	ELECTROIMAN 5L 10KG
1	* 4408030409	CABEZAL COMPLETO 20L 5KG.	6	* 4408030517	ELECTROIMAN 10L 5KG
2	* 4408030111	JUNTA TORICA CABEZAL	6	* 4408032309	ELECTROIMAN 20L -5KG.
2	* 4408030413	JUNTA TORICA CABEZAL 20L 5KG	7	4408032305	SOPORTE MAS TERMOSTADO 110°
3	* 4408030119	MEMBRANA COMPLETA	8	4408031729	CONECTOR DE NIVEL
3	* 4408030429	MEMBRANA COMPLETA 20L 5KG	9	4408030025	TAPA POSTERIOR EXACTUS CON JUNTA
4	* 4408030531	ARANDELA PISTON 5L 7KG	10	4408031221	CABLE ALIMENTACION
4	* 4408031119	ARANDELA PISTON 2L 5KG - 2L 10KG - 5L 10KG	11	* 4408030026	CIRCUITO ELECTRONICO VFT/MB 5-10 L.
4	* 4408031121	ARANDELA PISTON 10L 5KG	11	* 4408030027	CIRCUITO ELECTRONICO VFT/MB 20 L.
4	* 4408031122	ARANDELA PISTON 20L 5KG	12	4408031217	CONECTOR
5	4408030024	PANEL TACTIL VFT/MB EXACTUS	13	4408032303	SOPORTE EXACTUS 2009
6	* 4408030118	ELECTROIMAN COMPLETO 5L 7KG	14	57174R0001	CAJA EXACTUS

**CODIGO**                    **57174, 57175, 57176, 57177**

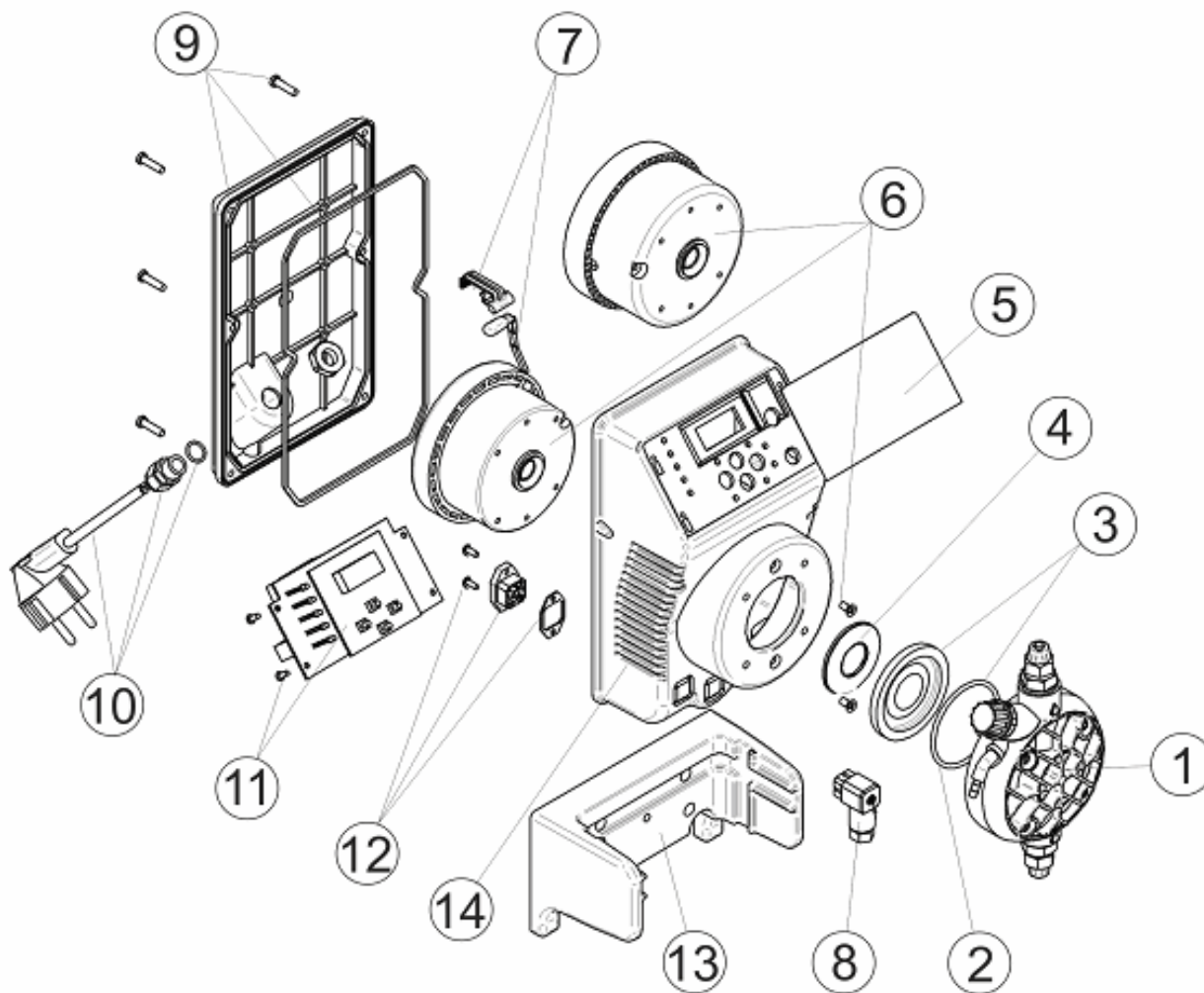
**DESCRIPCION:**                    **BOMBA EXACTUS VFT/MBB**

**OBSERVACIONES**

POSICIÓN	PIEZA	OBSERVACIÓN
1	4408031205	PARA 57174, 57175, 57176
1	4408030409	PARA 57177
2	4408030111	PARA 57174, 57175, 57176
2	4408030413	PARA 57177
3	4408030119	PARA 57174, 57175, 57176
3	4408030429	PARA 57177
4	4408030531	PARA 57174
4	4408031119	PARA 57175
4	4408031121	PARA 57176
4	4408031122	PARA 57177
6	4408030118	PARA 57174
6	4408031114	PARA 57175
6	4408030517	PARA 57176
6	4408032309	PARA 57177
11	4408030026	PARA 57174, 57175, 57176
11	4408030027	PARA 57177

CODE **57174, 57175, 57176, 57177**

DESCRIPTION: **POMPE EXACTUS VFT/MBB**



**FRANCAIS**

POS	CODE	DESCRIPTION	POS	CODE	DESCRIPTION
1	* 4408031205	TETE COMPLET	6	* 4408031114	ELECTROAIMANT 5L 10KG
1	* 4408030409	TETE COMPLET 20L 5KG.	6	* 4408030517	ELECTROAIMANT 10L 5KG
2	* 4408030111	JOINT TORIQUE TETE	6	* 4408032309	ELECTROAIMANT 20L 5KG
2	* 4408030413	JOINT TORIQUE TETE 20L 5KG	7	4408032305	SUPPORT + THERMOSTAT DE 110 °
3	* 4408030119	MEMBRANE COMPLETE	8	4408031729	CONECTEUR DE NIVEAU
3	* 4408030429	MEMBRANE COMPLETE 20L 5KG	9	4408030025	COUVERCLE POMPE EXACTUS
4	* 4408030531	RONDELLE PISTON 5L 7KG	10	4408031221	CABLE ALIMENTATION
4	* 4408031119	RONDELLE PISTON 2L 5KG - 2L 10KG - 5L 10KG	11	* 4408030026	PLATINE DOSIERPUMPE VFT/MB 5-10 L.
4	* 4408031121	RONDELLE PISTON 10L 5KG	11	* 4408030027	PLATINE DOSIERPUMPE VFT/MB 20 L.
4	* 4408031122	RONDELLE PISTON 20L 5KG	12	4408031217	CONNECTEUR
5	4408030024	TABLEAU DE CONTROLE TACTILE VFT/MB	13	4408032303	SUPPORT DE POMPE EXACTUS 2009
6	* 4408030118	ELECTROAIMANT COMPLETO 5L 7KG	14	57174R0001	BOITIER DE POMPE EXACTUS

CODE **57174, 57175, 57176, 57177**

DESCRIPTION: **POMPE EXACTUS VFT/MBB**

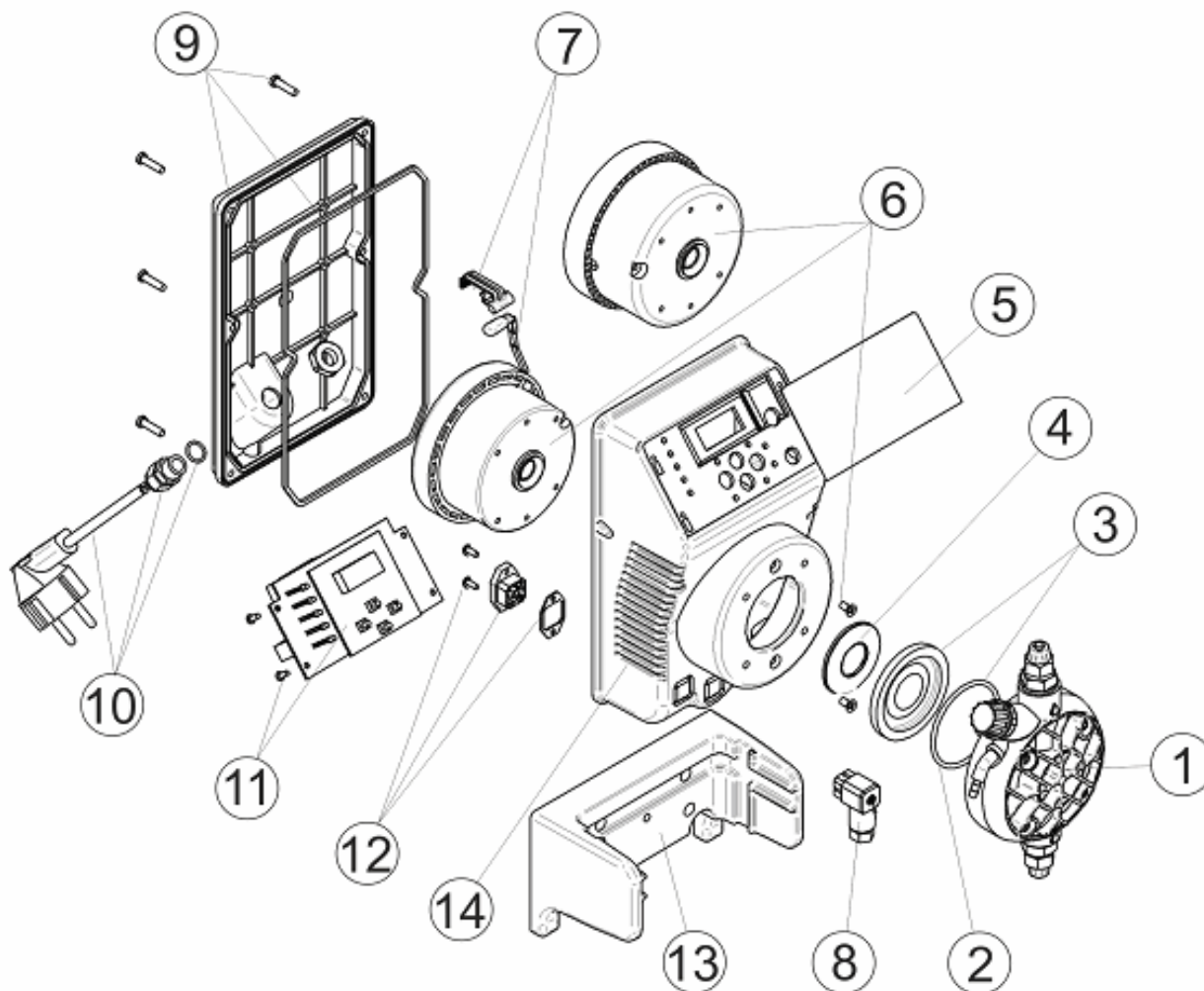
**OBSERVATIONS**

POSICIÓN	PIEZA	OBSERVACIÓN
1	4408031205	PARA 57174, 57175, 57176
1	4408030409	PARA 57177
2	4408030111	PARA 57174, 57175, 57176
2	4408030413	PARA 57177
3	4408030119	PARA 57174, 57175, 57176
3	4408030429	PARA 57177
4	4408030531	PARA 57174
4	4408031119	PARA 57175
4	4408031121	PARA 57176
4	4408031122	PARA 57177
6	4408030118	PARA 57174
6	4408031114	PARA 57175
6	4408030517	PARA 57176
6	4408032309	PARA 57177
11	4408030026	PARA 57174, 57175, 57176
11	4408030027	PARA 57177



CODICE **57174, 57175, 57176, 57177**

DESCRIZIONE: **POMPA EXACTUS VFT/MBB**



**ITALIANO**

POS	CODICE	DESCRIZIONE	POS	CODICE	DESCRIZIONE
1	* 4408031205	TESTA COMPLETA	6	* 4408031114	ELETTROCALAMITA 5L 10KG
1	* 4408030409	TESTA COMPLETA 20L 5KG.	6	* 4408030517	ELETTROCALAMITA 10L 5KG
2	* 4408030111	O-RING PER TESTA	6	* 4408032309	ELETTROCALAMITA 20L 5KG.
2	* 4408030413	O-RING TESTA 20L 5KG	7	4408032305	SUPPORTO + TERMOSTATO 110°
3	* 4408030119	MEMBRANA COMPLETA	8	4408031729	CONNETTORE DI LIVELLO
3	* 4408030429	MEMBRANA COMPLETA 20L 5KG	9	4408030025	COPRIVENTOLA POMPA EXACTUS
4	* 4408030531	RONDELLA PISTONE 5L 7KG	10	4408031221	CAVO DI ALIMENTAZIONE
4	* 4408031119	RONDELLA PISTONE 2L 5KG - 2L 10KG - 5L 10KG	11	* 4408030026	FICHA VFT/MB 5-10 L.
4	* 4408031121	RONDELLA PISTONE 10L 5KG	11	* 4408030027	FICHA VFT/MB 20 L.
4	* 4408031122	RONDELLA PISTONE 20L 5KG	12	4408031217	CONNETTORE
5	4408030024	PANNELLO DIGITALE VFT/MB	13	4408032303	SUPPORTO POMPA EXACTUS 2009
6	* 4408030118	ELETTROCALAMITA COMPLETA 5L 7KG	14	57174R0001	CASSA POMPA EXACTUS

**CODICE**                    **57174, 57175, 57176, 57177**

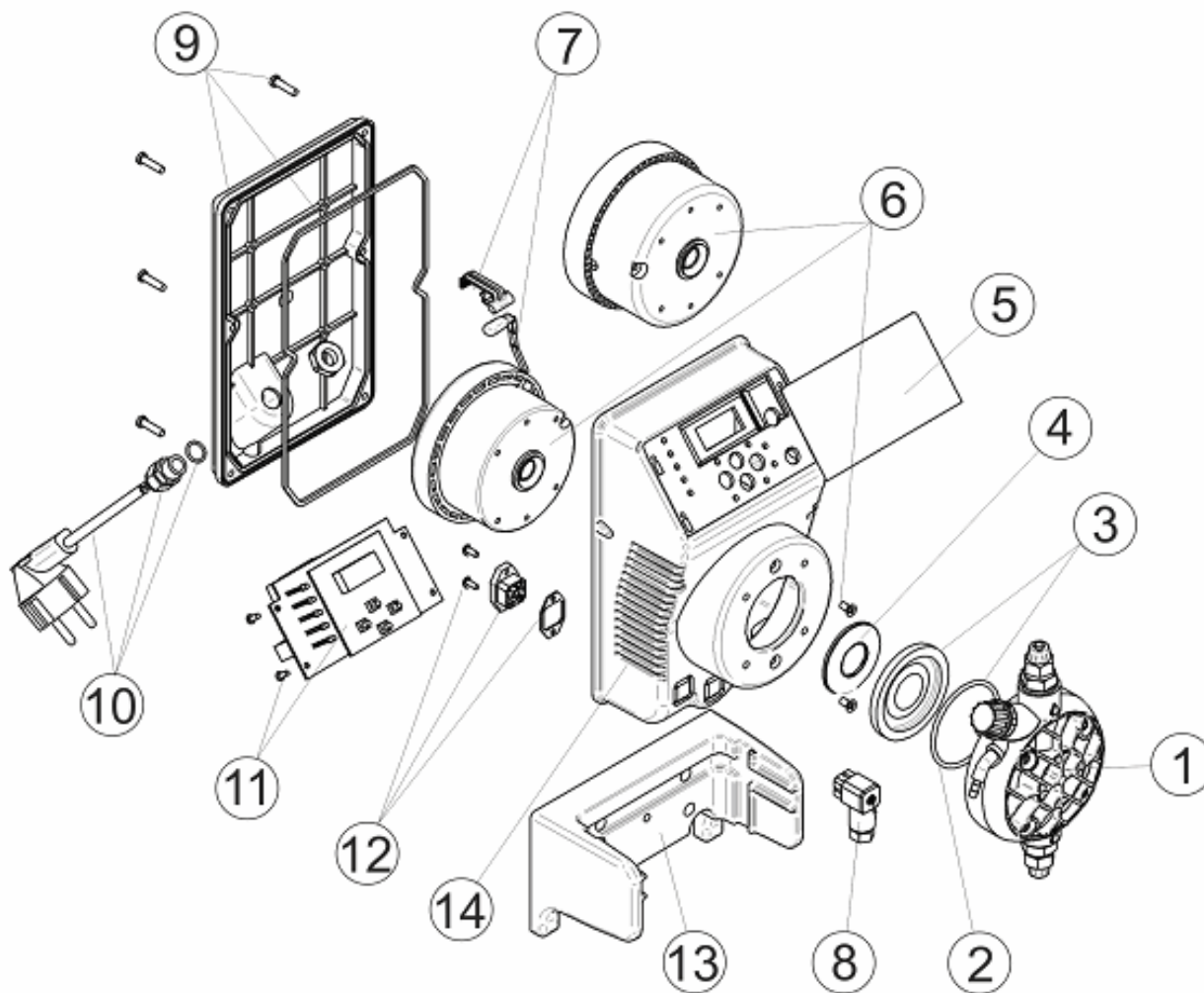
**DESCRIZIONE:**                    **POMPA EXACTUS VFT/MBB**

**OSSERVAZIONI**

POSICIÓN	PIEZA	OBSERVACIÓN
1	4408031205	PARA 57174, 57175, 57176
1	4408030409	PARA 57177
2	4408030111	PARA 57174, 57175, 57176
2	4408030413	PARA 57177
3	4408030119	PARA 57174, 57175, 57176
3	4408030429	PARA 57177
4	4408030531	PARA 57174
4	4408031119	PARA 57175
4	4408031121	PARA 57176
4	4408031122	PARA 57177
6	4408030118	PARA 57174
6	4408031114	PARA 57175
6	4408030517	PARA 57176
6	4408032309	PARA 57177
11	4408030026	PARA 57174, 57175, 57176
11	4408030027	PARA 57177

CODIGO **57174, 57175, 57176, 57177**

DESCRIÇÃO: **BOMBA EXACTUS VFT/MBB**



**PORTUGUES**

POS	CODIGO	DESCRIÇÃO	POS	CODIGO	DESCRIÇÃO
1	* 4408031205	CABEÇAL COMPLETO	6	* 4408031114	ELECTROIMAN 5L 10KG
1	* 4408030409	CABEÇAL COMPLETO 20L 5KG.	6	* 4408030517	ELECTROIMAN 10L 5KG
2	* 4408030111	JUNTA TORICA CABEÇAL	6	* 4408032309	ELECTROIMAN 20L 5KG
2	* 4408030413	JUNTA TORICA CABEÇAL 20L 5KG	7	4408032305	SUPORTE MAIS TERMOSTATO DE 110°
3	* 4408030119	MEMBRANA COMPLETA	8	4408031729	LIGAÇÃO NIVEL
3	* 4408030429	MEMBRANA COMPLETA 20L 5KG	9	4408030025	TAMPA TRASEIRA BOMBA EXACTUS
4	* 4408030531	ANILHA PISTON 5L 7KG	10	4408031221	CABO ALIMENTAÇÃO
4	* 4408031119	ANILHA PISTON 2L 5KG - 2L 10KG - 5L 10KG	11	* 4408030026	CIRCUITO ELECTRONICO VFT/MB 5-10 L.
4	* 4408031121	ANILHA PISTON 10L 5KG	11	* 4408030027	CIRCUITO ELECTRONICO VFT/MB 20 L.
4	* 4408031122	ANILHA PISTON 20L 5KG	12	4408031217	LIGAÇÃO
5	4408030024	PAINEL DIGITAL TÁCTIL VFT/MB	13	4408032303	SUPORTE BOMBA EXACTUS 2009
6	* 4408030118	ELECTROIMAN COMPLETO 5L 7KG	14	57174R0001	CAIXA BOMBA EXACTUS

**CODIGO**                    **57174, 57175, 57176, 57177**

**DESCRIÇÃO:**                    **BOMBA EXACTUS VFT/MBB**

**OBSERVAÇÕES**

POSICIÓN	PIEZA	OBSERVACIÓN
1	4408031205	PARA 57174, 57175, 57176
1	4408030409	PARA 57177
2	4408030111	PARA 57174, 57175, 57176
2	4408030413	PARA 57177
3	4408030119	PARA 57174, 57175, 57176
3	4408030429	PARA 57177
4	4408030531	PARA 57174
4	4408031119	PARA 57175
4	4408031121	PARA 57176
4	4408031122	PARA 57177
6	4408030118	PARA 57174
6	4408031114	PARA 57175
6	4408030517	PARA 57176
6	4408032309	PARA 57177
11	4408030026	PARA 57174, 57175, 57176
11	4408030027	PARA 57177