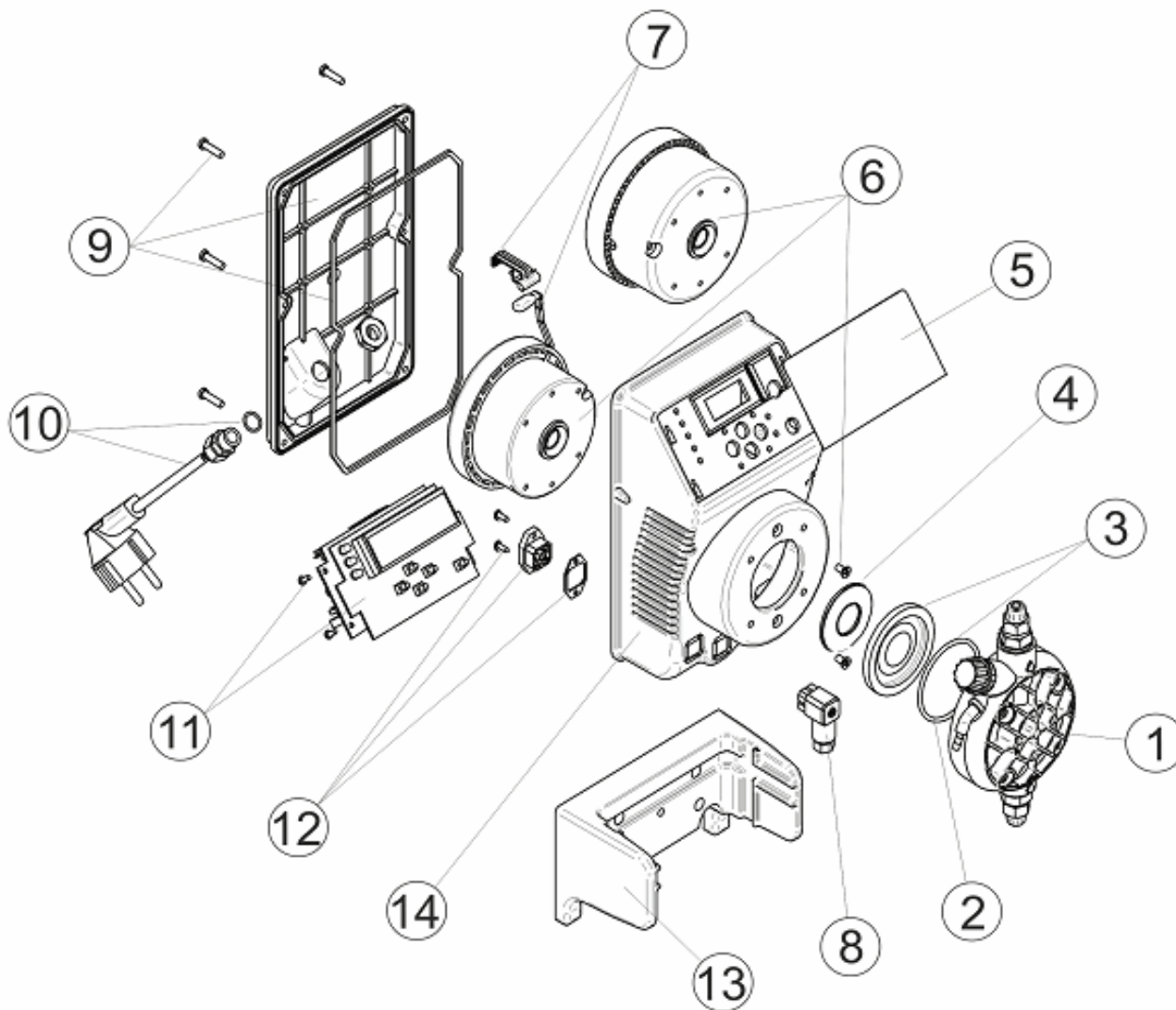


CODE **57171, 57172, 57173**

BESCHREIBUNG: **PUMPE EXACTUS CL/M**



DEUTSCHE

POS	CODE	BESCHREIBUNG	POS	CODE	BESCHREIBUNG
1	4408031205	KOPFSTÜCK KOMPLETT	6	*4408030517	ELEKTROMAGNET 10L 5KG
2	4408030111	O-RING KOPFSTÜCK	7	4408032305	BEFESTIGUNG UND THERMOSTAT 110°
3	4408030119	MEMBRANE KOMPLETT	8	4408031729	ANSCHLUSS NIVEAU
4	*4408030531	DOSIERKOPF DICHTUNG 5L 7KG	9	4408030025	DECKEL GEHÄUSE HINTEN
4	*4408031119	DOSIERKOPF DICHTUNG 2L 5KG - 2L 10KG - 5L 10KG	10	4408031221	KABEL DOSIERPUMPE
4	*4408031121	DOSIERKOPF DICHTUNG 10L 5KG	11	4408032702	PLATINE DOSIERPUMPE CL/M 2009
5	4408030031	TOUCHSCREEN BEDIENFELD CL/M	12	4408032703	ANSCHLUSS-STECKER
6	*4408030118	ELEKTROMAGNET KOMPLETT 5L 7KG	13	4408032303	PUMPENHALTERUNG 2009
6	*4408031114	ELEKTROMAGNET 5L 10KG	14	57174R0001	GEHÄUSE DOSIERPUMPE EXACTUS

CODE **57171, 57172, 57173**

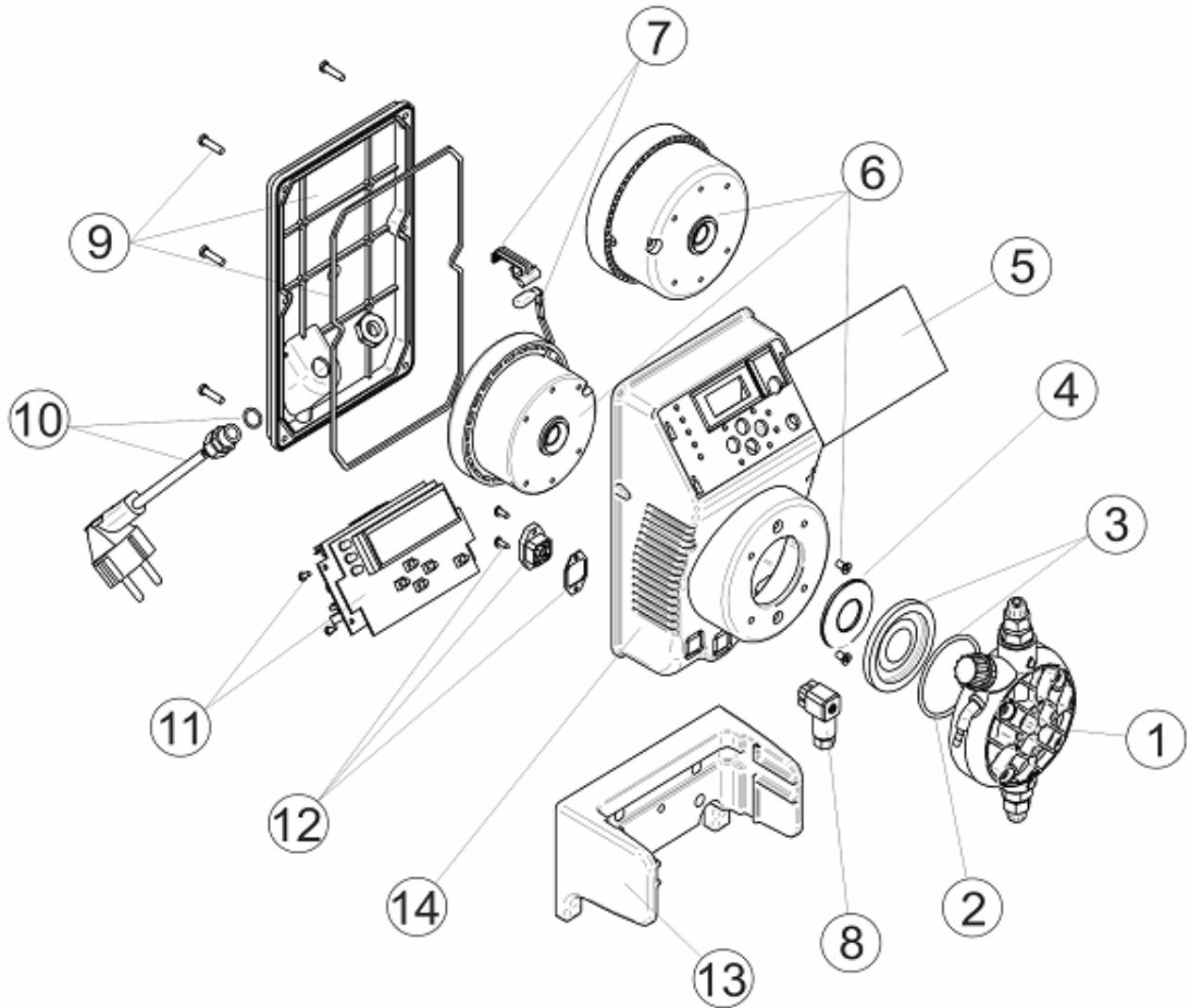
BESCHREIBUNG: **PUMPE EXACTUS CL/M**

HINWEISE

POSICIÓN	PIEZA	OBSERVACIÓN
4	4408030531	PARA 57171
4	4408031119	PARA 57172
4	4408031121	PARA 57173
6	4408030118	PARA 57171
6	4408031114	PARA 57172
6	4408030517	PARA 57173

CODE **57171, 57172, 57173**

DESCRIPTION: **EXACTUS PUMP CL/M**



ENGLISH

POS	CODE	DESCRIPTION	POS	CODE	DESCRIPTION
1	4408031205	COMPLETE HEAD ASSEMBLY	6	*4408030517	ELECTROMAGNET 10L 5KG
2	4408030111	HEAD O RING	7	4408032305	SUPPORT AND THERMOSTAT 110°
3	4408030119	DIAPHRAM COMPLETE	8	4408031729	FEMALE CONNECTOR BCN
4	*4408030531	PISTON WASHER 5L 7KG	9	4408030025	PUMP REAR COVER
4	*4408031119	PISTON WASHER 2L 5KG - 2L 10KG - 5L 10KG	10	4408031221	SUPPLY CABLE
4	*4408031121	PISTON WASHER 10L 5KG	11	4408032702	ELECTRONIC CIRCUIT CL/M 2009.
5	4408030031	TOUCH SCREEN PANEL CL/M	12	4408032703	MALE CONNECTOR
6	*4408030118	ELECTROMAGNET ASSEMBLY COMPLETEO 5L 7KG	13	4408032303	PUMP SUPPORT 2009
6	*4408031114	ELECTROMAGNET 5L 10KG	14	57174R0001	EXACTUS PUMP BOX

CODE **57171, 57172, 57173**

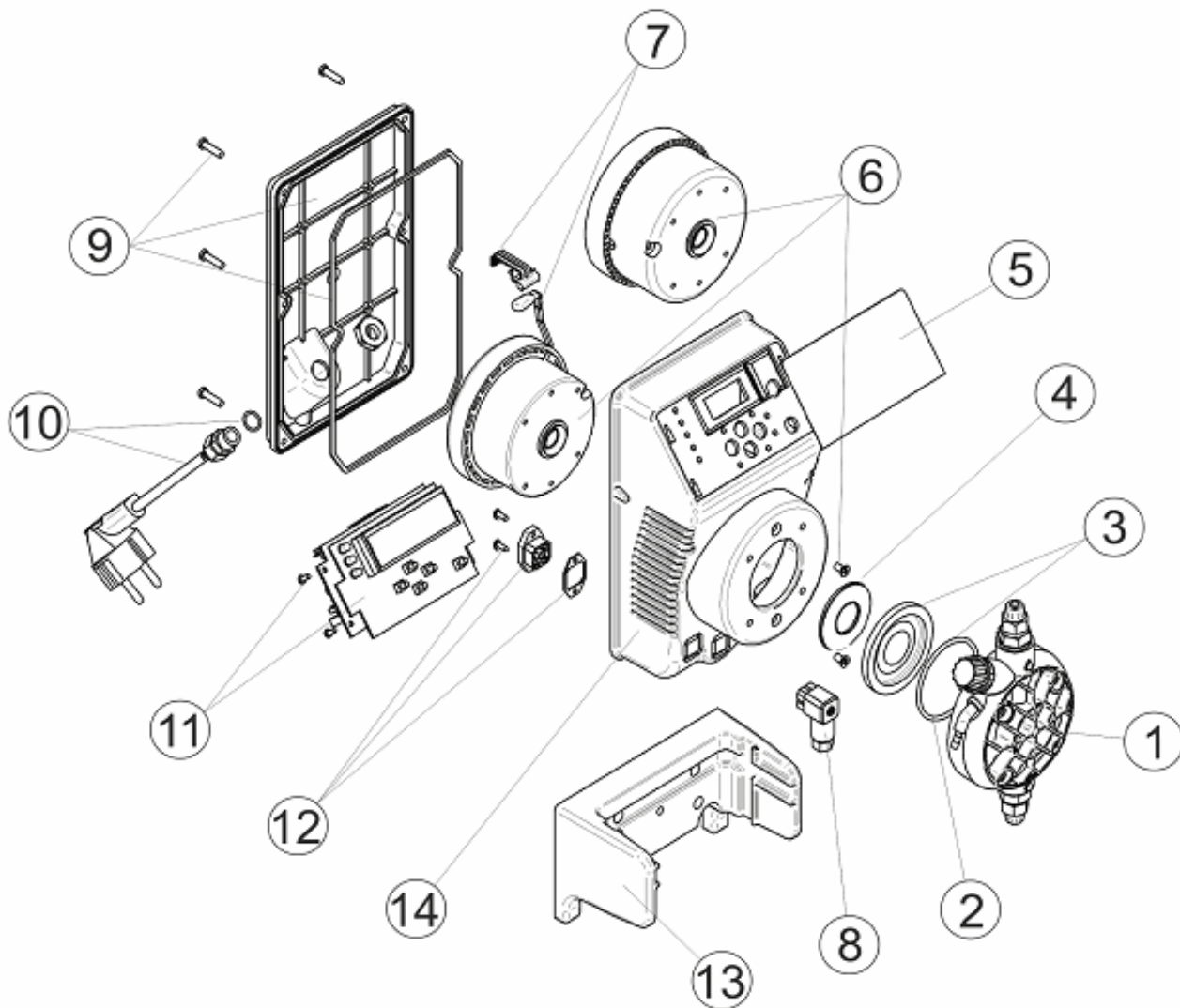
DESCRIPTION: **EXACTUS PUMP CL/M**

OBSERVATIONS

POSICIÓN	PIEZA	OBSERVACIÓN
4	4408030531	PARA 57171
4	4408031119	PARA 57172
4	4408031121	PARA 57173
6	4408030118	PARA 57171
6	4408031114	PARA 57172
6	4408030517	PARA 57173

CODIGO **57171, 57172, 57173**

DESCRIPCION: **BOMBA EXACTUS CL/M**



ESPAÑOL

POS	CODIGO	DESCRIPCION	POS	CODIGO	DESCRIPCION
1	4408031205	CABEZAL COMPLETO	6	*4408030517	ELECTROIMAN 10L 5KG
2	4408030111	JUNTA TORICA CABEZAL	7	4408032305	SOPORTE MAS TERMOSTADO 110°
3	4408030119	MEMBRANA COMPLETA	8	4408031729	CONECTOR DE NIVEL
4	*4408030531	ARANDELA PISTON 5L 7KG	9	4408030025	TAPA POSTERIOR EXACTUS CON JUNTA
4	*4408031119	ARANDELA PISTON 2L 5KG - 2L 10KG - 5L 10KG	10	4408031221	CABLE ALIMENTACION
4	*4408031121	ARANDELA PISTON 10L 5KG	11	4408032702	CIRCUITO ELECTRONICO CL/M 2009
5	4408030031	PANEL TACTIL CL/M	12	4408032703	CONECTOR MACHO SONDA DE CLORO CL/M
6	*4408030118	ELECTROIMAN COMPLETO 5L 7KG	13	4408032303	SOPORTE EXACTUS 2009
6	*4408031114	ELECTROIMAN 5L 10KG	14	57174R0001	CAJA EXACTUS

CODIGO **57171, 57172, 57173**

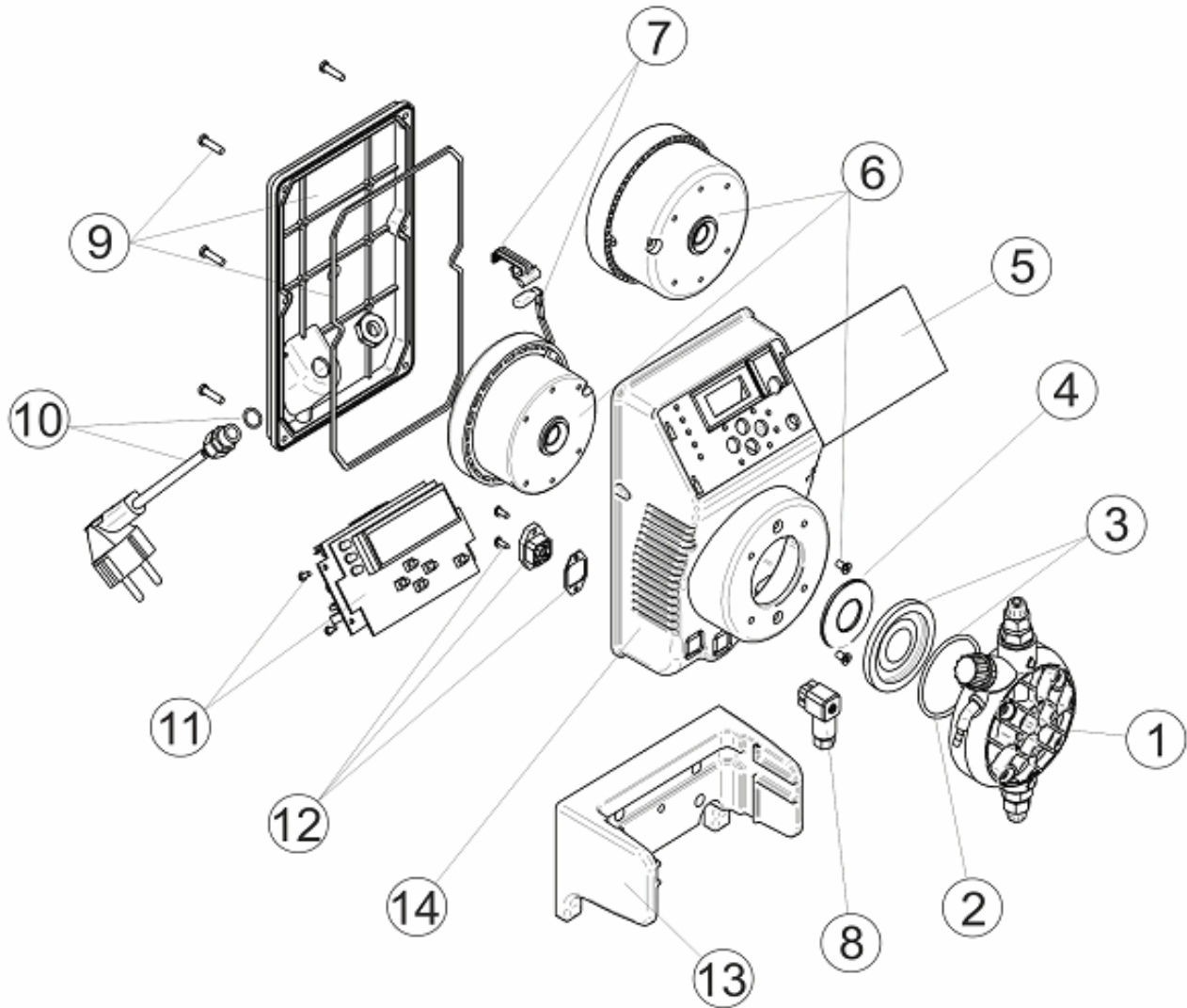
DESCRIPCION: **BOMBA EXACTUS CL/M**

OBSERVACIONES

POSICIÓN	PIEZA	OBSERVACIÓN
4	4408030531	PARA 57171
4	4408031119	PARA 57172
4	4408031121	PARA 57173
6	4408030118	PARA 57171
6	4408031114	PARA 57172
6	4408030517	PARA 57173

CODE **57171, 57172, 57173**

DESCRIPTION: **POMPE EXACTUS CL/M**



FRANCAIS

POS	CODE	DESCRIPTION	POS	CODE	DESCRIPTION
1	4408031205	TETE COMPLET	6	* 4408030517	ELECTROAIMANT 10L 5KG
2	4408030111	JOINT TORIQUE TETE	7	4408032305	SUPPORT + THERMOSTAT DE 110 °
3	4408030119	MEMBRANE COMPLETE	8	4408031729	CONECTEUR DE NIVEAU
4	* 4408030531	RONDELLE PISTON 5L 7KG	9	4408030025	COUVERCLE POMPE EXACTUS
4	* 4408031119	RONDELLE PISTON 2L 5KG - 2L 10KG - 5L 10KG	10	4408031221	CABLE ALIMENTATION
4	* 4408031121	RONDELLE PISTON 10L 5KG	11	4408032702	CIRCUIT ELECTRONIQUE CL/M 2009
5	4408030031	TABLEAU DE CONTROLE TACTILE CL/M	12	4408032703	CONNECTEUR MÂLE
6	* 4408030118	ELECTROAIMANT COMPLETO 5L 7KG	13	4408032303	SUPPORT DE POMPE EXACTUS 2009
6	* 4408031114	ELECTROAIMANT 5L 10KG	14	57174R0001	BOITIER DE POMPE EXACTUS

CODE **57171, 57172, 57173**

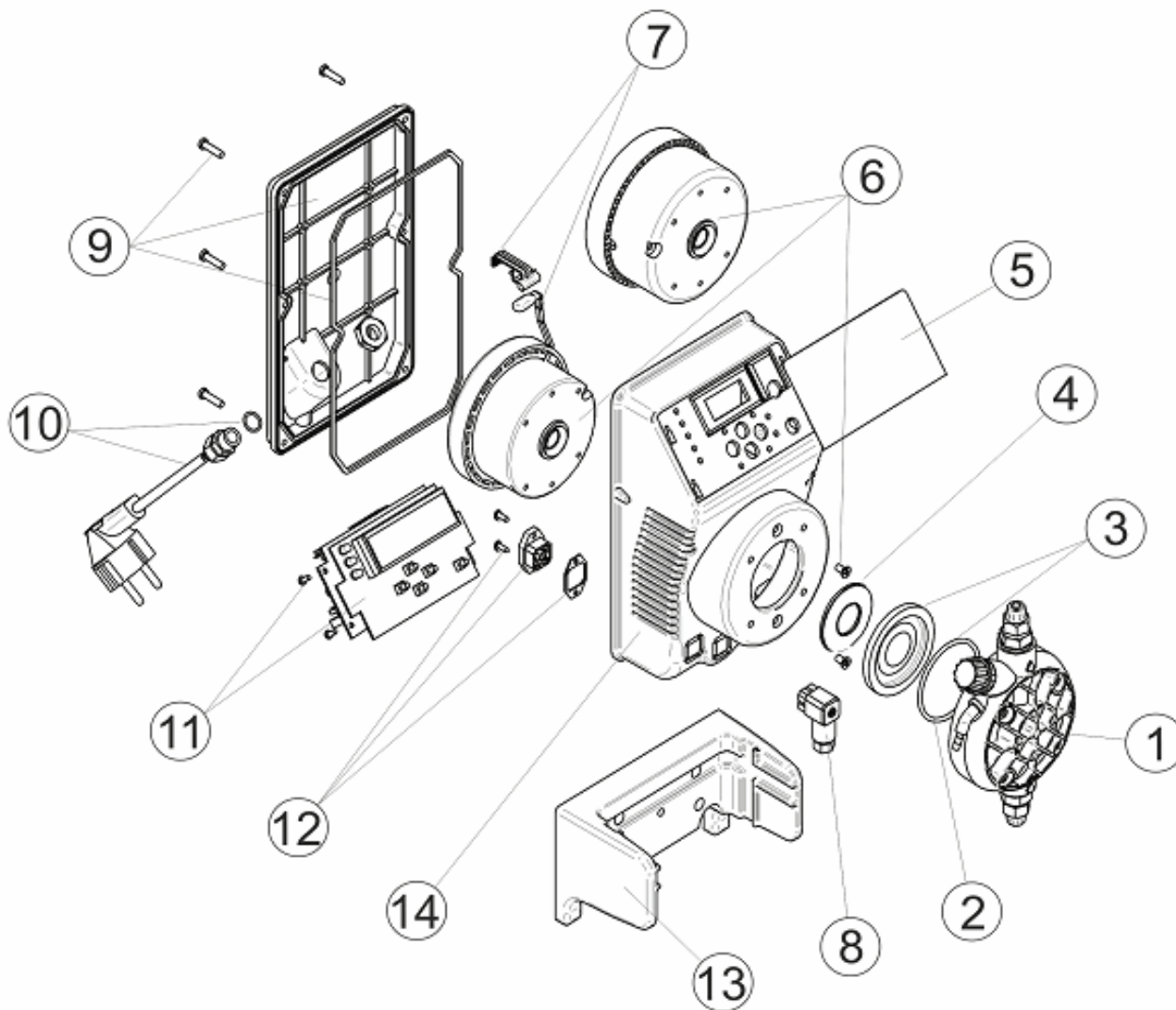
DESCRIPTION: **POMPE EXACTUS CL/M**

OBSERVATIONS

POSICIÓN	PIEZA	OBSERVACIÓN
4	4408030531	PARA 57171
4	4408031119	PARA 57172
4	4408031121	PARA 57173
6	4408030118	PARA 57171
6	4408031114	PARA 57172
6	4408030517	PARA 57173

CODICE **57171, 57172, 57173**

DESCRIZIONE: **POMPA EXACTUS CL/M**



ITALIANO

POS	CODICE	DESCRIZIONE	POS	CODICE	DESCRIZIONE
1	4408031205	TESTA COMPLETA	6	*4408030517	ELETTROCALAMITA 10L 5KG
2	4408030111	O-RING PER TESTA	7	4408032305	SUPPORTO + TERMOSTATO 110°
3	4408030119	MEMBRANA COMPLETA	8	4408031729	CONNETTORE DI LIVELLO
4	*4408030531	RONDELLA PISTONE 5L 7KG	9	4408030025	COPRIVENTOLA POMPA EXACTUS
4	*4408031119	RONDELLA PISTONE 2L 5KG - 2L 10KG - 5L 10KG	10	4408031221	CAVO DI ALIMENTAZIONE
4	*4408031121	RONDELLA PISTONE 10L 5KG	11	4408032702	CIRCUITO ELETTRONICO CL/M 2009
5	4408030031	PANNELLO DIGITALE CL/M	12	4408032703	CONNETTORE MASCHIO
6	*4408030118	ELETTROCALAMITA COMPLETA 5L 7KG	13	4408032303	SUPPORTO POMPA EXACTUS 2009
6	*4408031114	ELETTROCALAMITA 5L 10KG	14	57174R0001	CASSA POMPA EXACTUS

CODICE **57171, 57172, 57173**

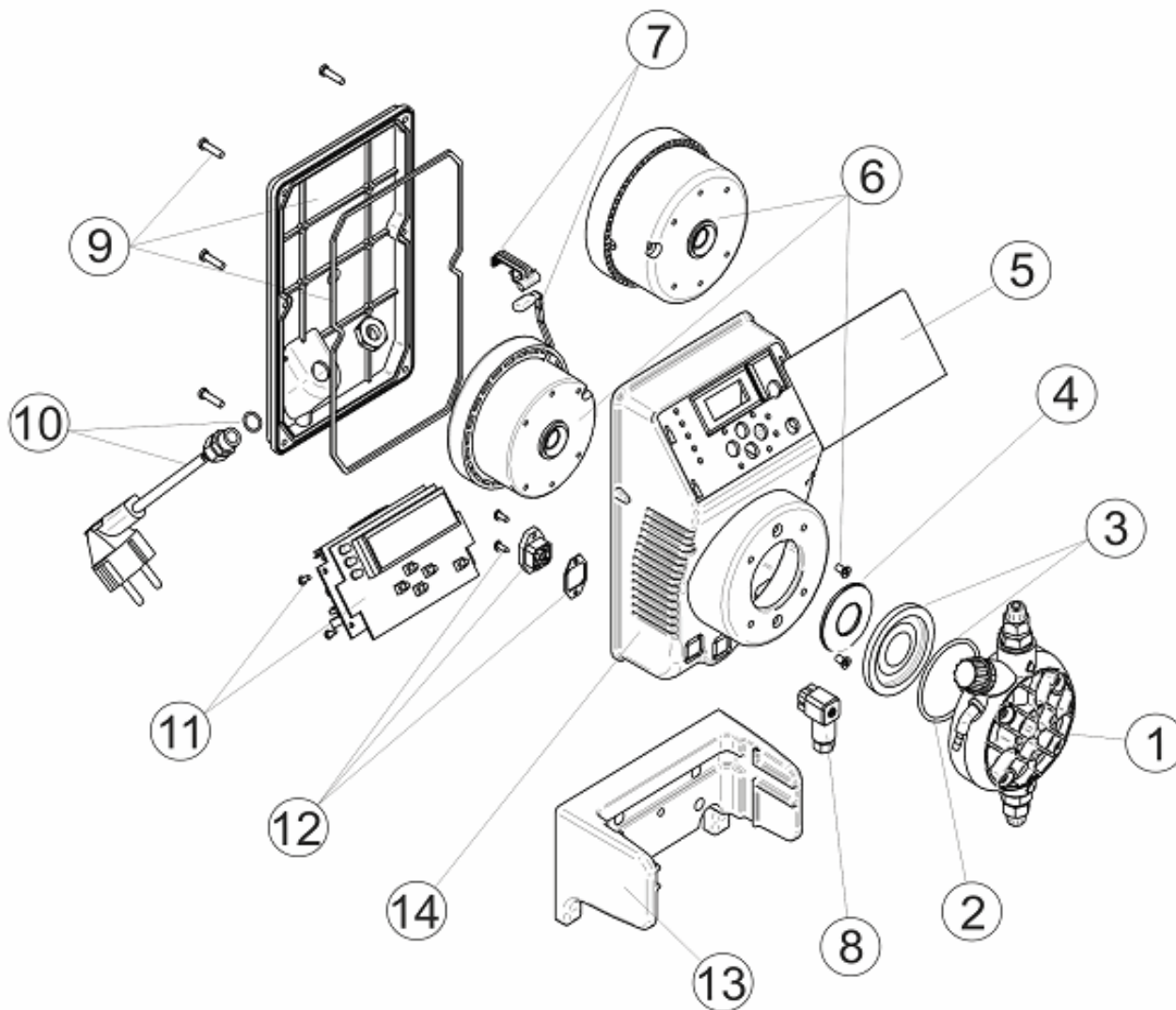
DESCRIZIONE: **POMPA EXACTUS CL/M**

OSSERVAZIONI

POSICIÓN	PIEZA	OBSERVACIÓN
4	4408030531	PARA 57171
4	4408031119	PARA 57172
4	4408031121	PARA 57173
6	4408030118	PARA 57171
6	4408031114	PARA 57172
6	4408030517	PARA 57173

CODIGO **57171, 57172, 57173**

DESCRIÇÃO: **BOMBA EXACTUS CL/M**



PORTUGUES

POS	CODIGO	DESCRIÇÃO	POS	CODIGO	DESCRIÇÃO
1	4408031205	CABEÇAL COMPLETO	6	*4408030517	ELECTROIMAN 10L 5KG
2	4408030111	JUNTA TORICA CABEÇAL	7	4408032305	SUPORTE MAIS TERMOSTATO DE 110°
3	4408030119	MEMBRANA COMPLETA	8	4408031729	LIGAÇÃO NIVEL
4	*4408030531	ANILHA PISTON 5L 7KG	9	4408030025	TAMPA TRASEIRA BOMBA EXACTUS
4	*4408031119	ANILHA PISTON 2L 5KG - 2L 10KG - 5L 10KG	10	4408031221	CABO ALIMENTAÇÃO
4	*4408031121	ANILHA PISTON 10L 5KG	11	4408032702	CIRCUITO ELECTRONICO CL/M 2009
5	4408030031	PAINEL DIGITAL TÁCTIL CL/M	12	4408032703	LIGAÇÃO MACHO
6	*4408030118	ELECTROIMAN COMPLETO 5L 7KG	13	4408032303	SUPORTE BOMBA EXACTUS 2009
6	*4408031114	ELECTROIMAN 5L 10KG	14	57174R0001	CAIXA BOMBA EXACTUS

CODIGO **57171, 57172, 57173**

DESCRIÇÃO: **BOMBA EXACTUS CL/M**

OBSERVAÇÕES

POSICIÓN	PIEZA	OBSERVACIÓN
4	4408030531	PARA 57171
4	4408031119	PARA 57172
4	4408031121	PARA 57173
6	4408030118	PARA 57171
6	4408031114	PARA 57172
6	4408030517	PARA 57173