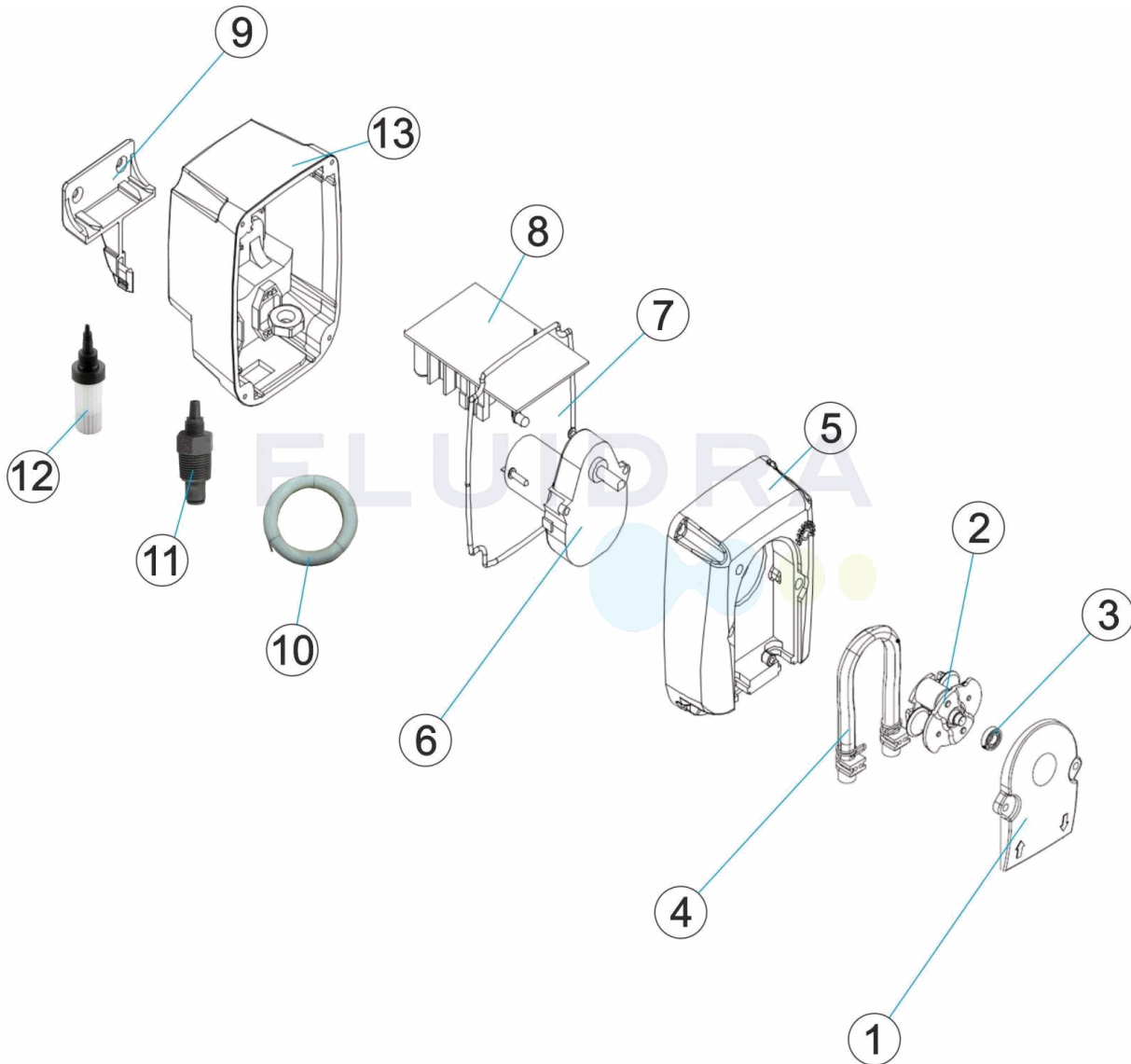


CODIGO **57179**

DESCRIPCION: **BOMBA PERISTALTICA 4 L. 3 BAR**

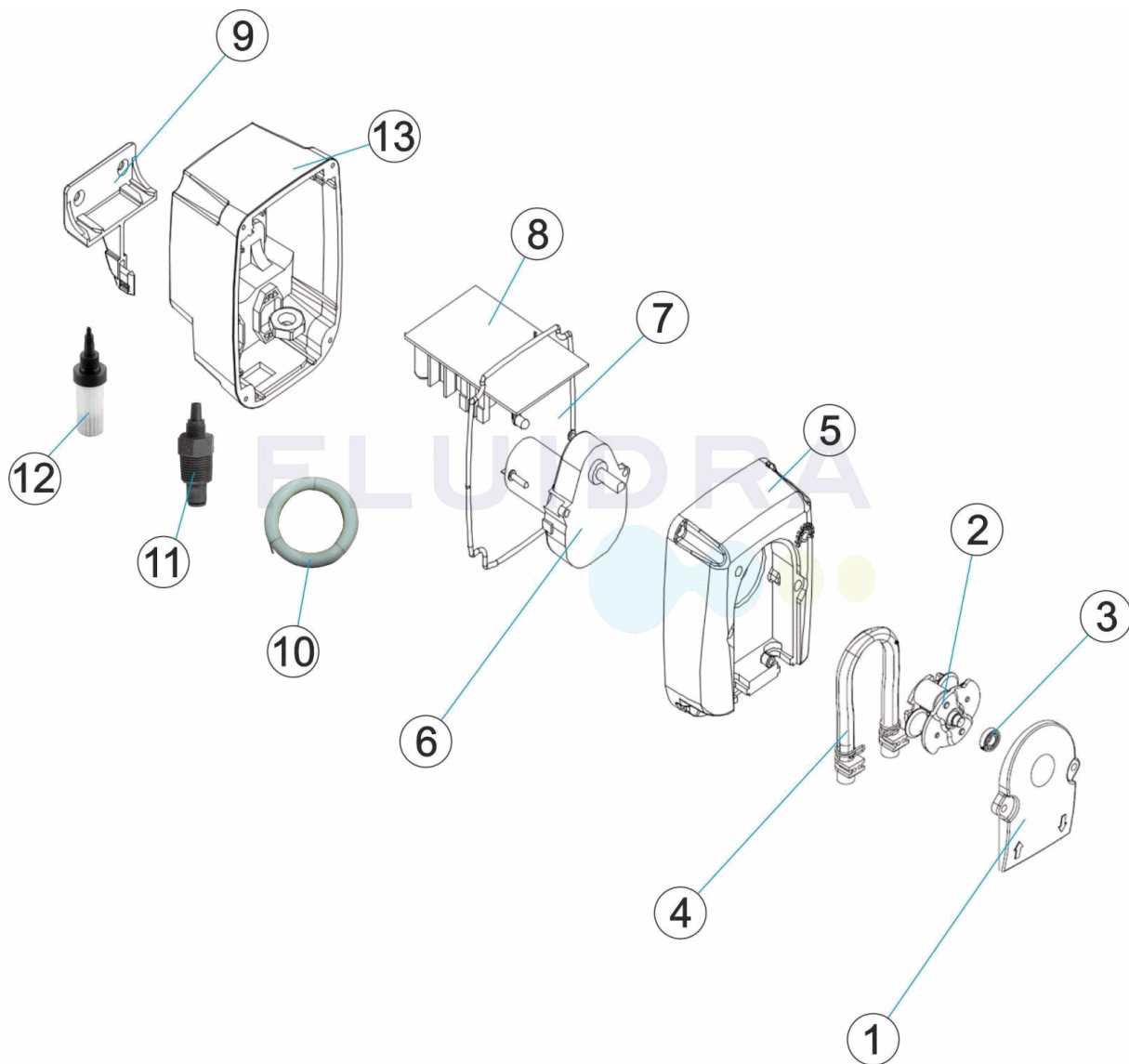


ESPAÑOL

POS	CODIGO	DESCRIPCION	POS	CODIGO	DESCRIPCION
1	4408030044	TAPA FRONTAL	8	4408030033	CIRCUITO ELECTRONICO
2	4408030043	ROTOR PERISTALTICA	9	4408030021	SOPORTE PERISTALTICA
3	4408030014	RODAMIENTO	10	4408030122	TUBO ASPIRACION/IMPULSION
4	4408030042	TUBO SANTOPRENE	11	4408030121	VALVULA INYECCION COMPLETA
5	4408030045	CAJA BOMBA PERISTALTICA	12	4408030123	FILTRO ASPIRACION COMPLETO
6	4408030041	MOTOR PERISTALTICA	13	57179R0002	TAPA TRASERA
7	4408030019	JUNTA POSTERIOR CAJA			

CODE 57179

DESCRIPTION: POMPE PÉRISTALTIQUE 4 L. 3 BAR

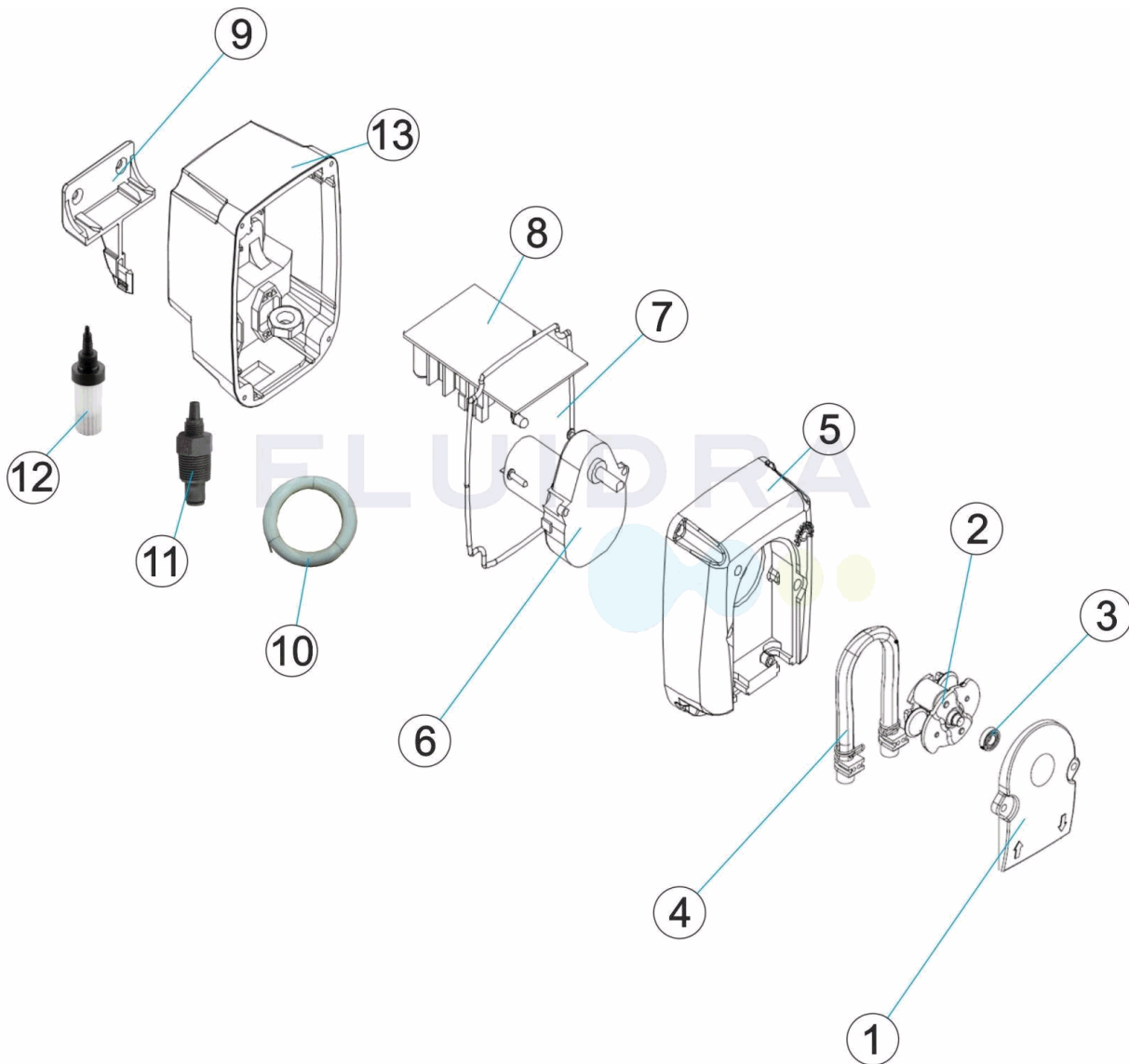


FRANCAIS

POS	CODE	DESCRIPTION	POS	CODE	DESCRIPTION
1	4408030044	COUVERCLE FRONTAL	8	4408030033	CIRCUIT ELECTRONIQUE
2	4408030043	ROTEUR PÉRISTALTIQUE	9	4408030021	SUPPORT POMPE
3	4408030014	ROULEMENT	10	4408030122	TUBE ASPIRATION/IMPULSION
4	4408030042	TUBE SANTOPRENE	11	4408030121	VANNE INJECTION COMPLETE
5	4408030045	BOITIER DE POMPE	12	4408030123	FILTRE ASPIRATION COMPLETE
6	4408030041	MOTEUR PÉRISTALTIQUE	13	57179R0002	COUVERCLE ARRIERE
7	4408030019	JOINT ARRIERE			

CODE **57179**

DESCRIPTION: **PERISTALTIC PUMP 4 L. 3 BAR**

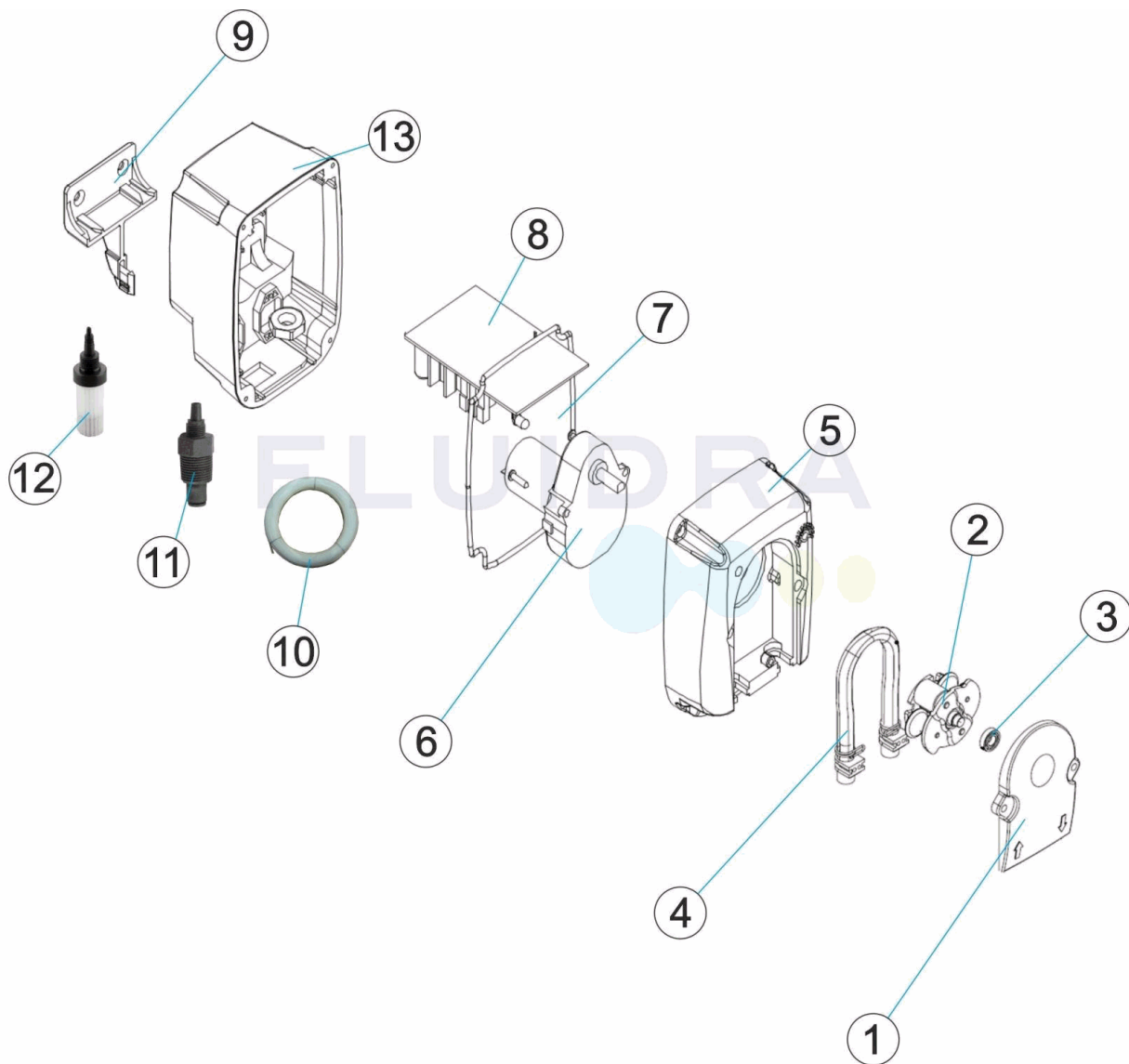


ENGLISH

POS	CODE	DESCRIPTION	POS	CODE	DESCRIPTION
1	4408030044	FRONT COVER	8	4408030033	ELECTRONIC CIRCUIT
2	4408030043	PERISTALTIC ROTOR	9	4408030021	PUMP SUPPORT
3	4408030014	BEARING	10	4408030122	SUCTION/RETURN TUBE
4	4408030042	SANTOPRENE TUBE	11	4408030121	INJECTOR VALVE ASSEMBLY
5	4408030045	PUMP BOX	12	4408030123	FILTER ASSEMBLY
6	4408030041	PERISTALTIC MOTOR	13	57179R0002	REAR COVER
7	4408030019	LID GASKET			

CODICE **57179**

DESCRIZIONE: **POMPA PERISTALTICA 4 L. 3 BAR**

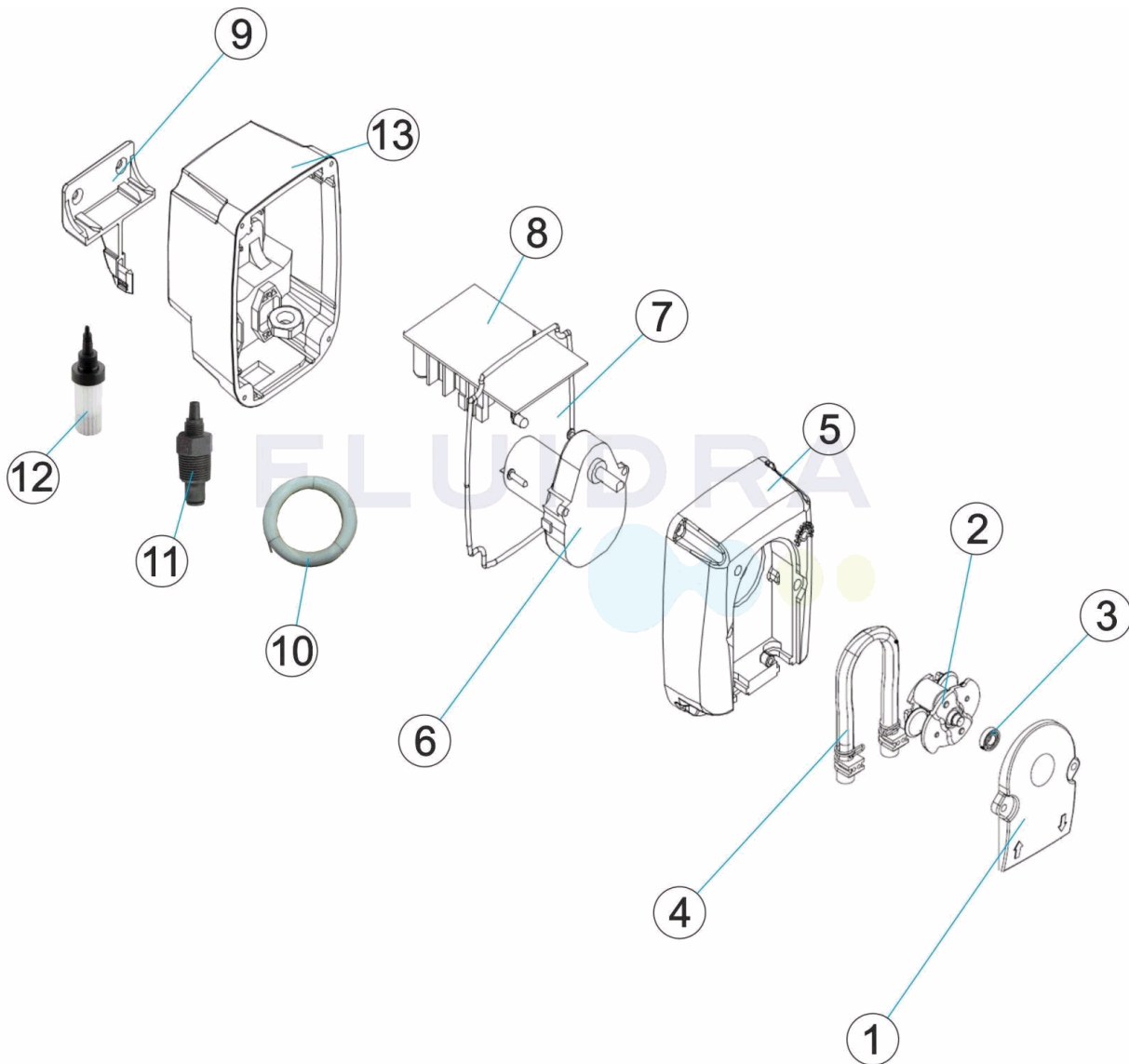


ITALIANO

POS	CODICE	DESCRIZIONE	POS	CODICE	DESCRIZIONE
1	4408030044	COPERCHIO FRONTALE	8	4408030033	CIRCUITO ELETTRONICO
2	4408030043	ROTORE PERISTALTICA	9	4408030021	SUPPORTO POMPA
3	4408030014	CUSCINETTO	10	4408030122	TUBO DI ASPIRAZIONE/ MANDATA
4	4408030042	TUBO SANTOPRENE	11	4408030121	VALVOLA INIEZIONE COMPLETA
5	4408030045	CARASSA POMPA	12	4408030123	FILTRO ASPIRAZIONE COMPLETO
6	4408030041	MOTORE PERISTALTICA	13	57179R0002	COPERCHIO POSTERIORE CARASSA
7	4408030019	GUARNIZIONE COPERCHIO			

CODE 57179

BESCHREIBUNG: PERISTALTISCHE PUMPE 4 L. 3 BAR

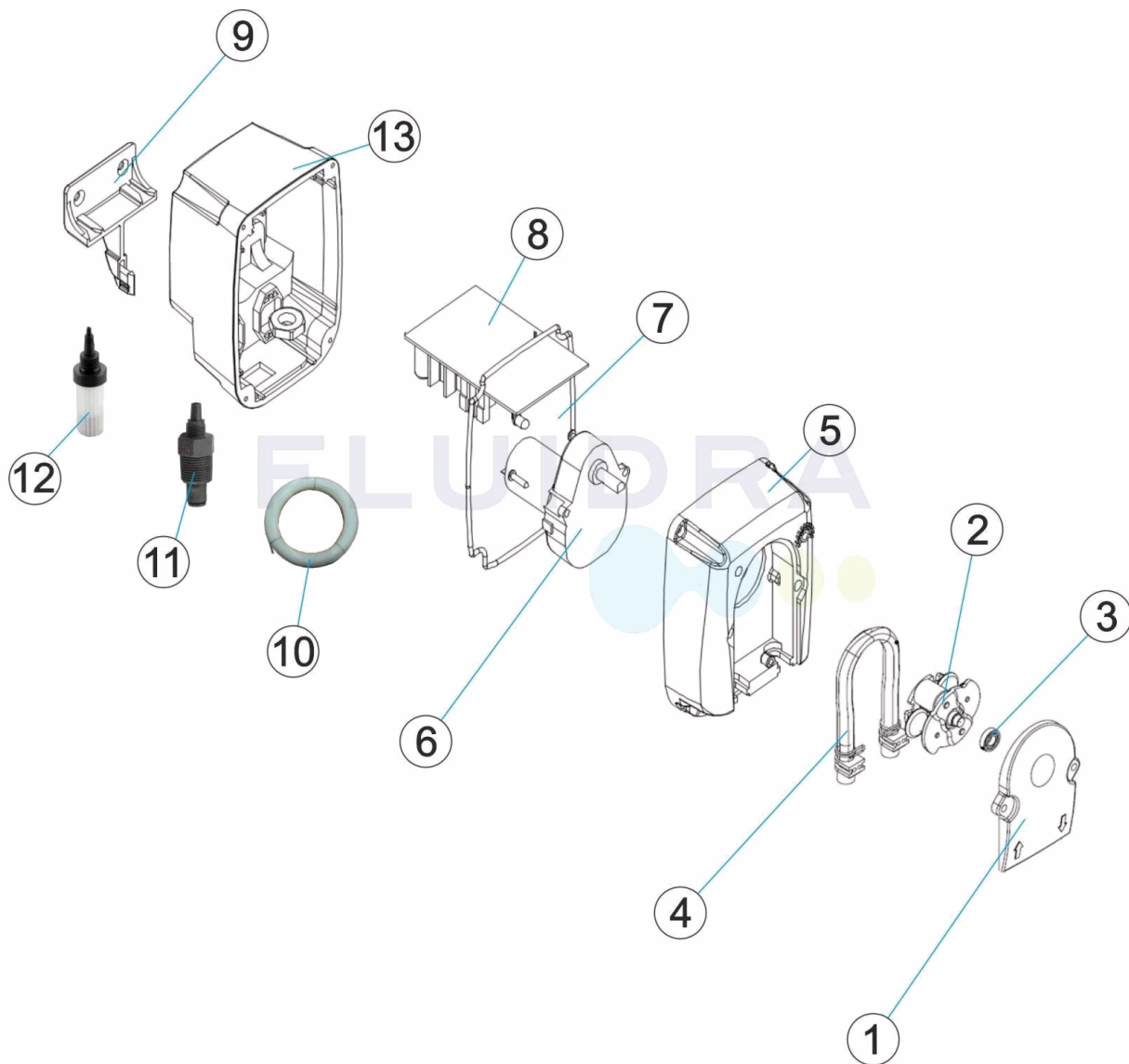


DEUTSCH

POS	CODE	BESCHREIBUNG	POS	CODE	BESCHREIBUNG
1	4408030044	FRONTALDECKEL	8	4408030033	PLATINE DOSIERPUMPE
2	4408030043	ROTEUR PÉRISTALTIQUE	9	4408030021	PUMPENHALTERUNG
3	4408030014	WÄZLAGER	10	4408030122	P/N-SCHLAUCH DOSIERPUMPE
4	4408030042	SANTOPRENSCHLAUCH	11	4408030121	IMPFVENTIL KOMPLETT
5	4408030045	GEHÄUSE DOSIERPUMPE	12	4408030123	SAUG-FILTER KOMPLETT
6	4408030041	PERESTALTISCHER MOTOR	13	57179R0002	HINTERE ABDECKUNG
7	4408030019	DECKELDICHUNG			

CODIGO 57179

DESCRIÇÃO: BOMBA PERISTÁLTICA 4 L. 3 BAR



PORTUGUES

POS	CODIGO	DESCRIÇÃO	POS	CODIGO	DESCRIÇÃO
1	4408030044	TAMPA FRONTAL	8	4408030033	CIRCUITO ELECTRONICO
2	4408030043	ROTOR PERISTÁLTICA	9	4408030021	SUPORTE BOMBA
3	4408030014	ROLAMIENTOS	10	4408030122	TUBO ASPIRAÇÃO/IMPULSÃO
4	4408030042	TUBO DE SANTOPRENE	11	4408030121	INJECTOR COMPLETO
5	4408030045	CAIXA BOMBA	12	4408030123	FILTRO ASPIRAÇÃO COMPLETO
6	4408030041	MOTOR PERISTÁLTICA	13	57179R0002	TAMPA POSTERIOR
7	4408030019	JUNTA TAMPA			