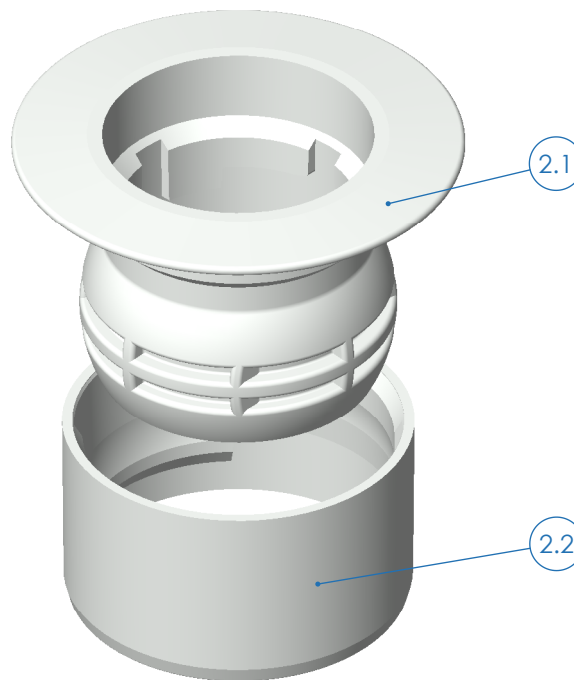
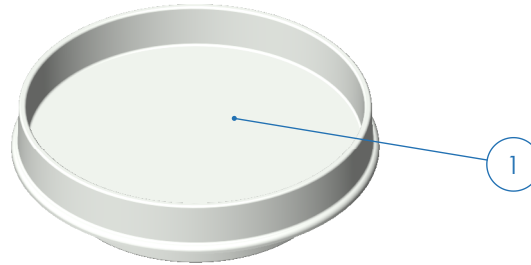


CÓDIGO / CODE: **65230**
DESCRIPCIÓN: **BOQ. N'N'C PH ORIENTABLE**
DESCRIPTION: **N'N'C SWIVEL JOIN BODY**



NUM.	CODIGO	DENOMINACION	CANTIDAD
1	19806-0008	Proteccion hormigonado	1
2	26985-0100	Conj. Base NET 'N' CLEAN	1
2.1	19806-0001	Cuerpo alojamiento rotula	1
2.2	19806-0002	Suporte cuerpo alojamiento	1