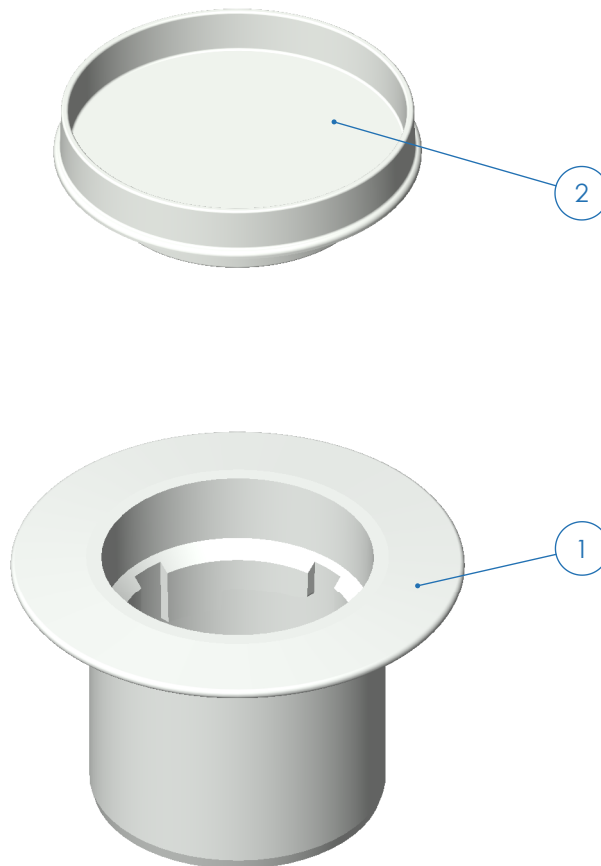


CÓDIGO / CODE: **65231**
DESCRIPCIÓN: **BOQUILLA N'N'C PH D.63**
DESCRIPTION: **N'N'C BODY D.63**



NUM.	CODIGO	DENOMINACION	CANTIDAD
1	19808-0001	Cuerpo net 'n' clean d.63 PN-6	1
2	19806-0008	Proteccion hormigonado	1