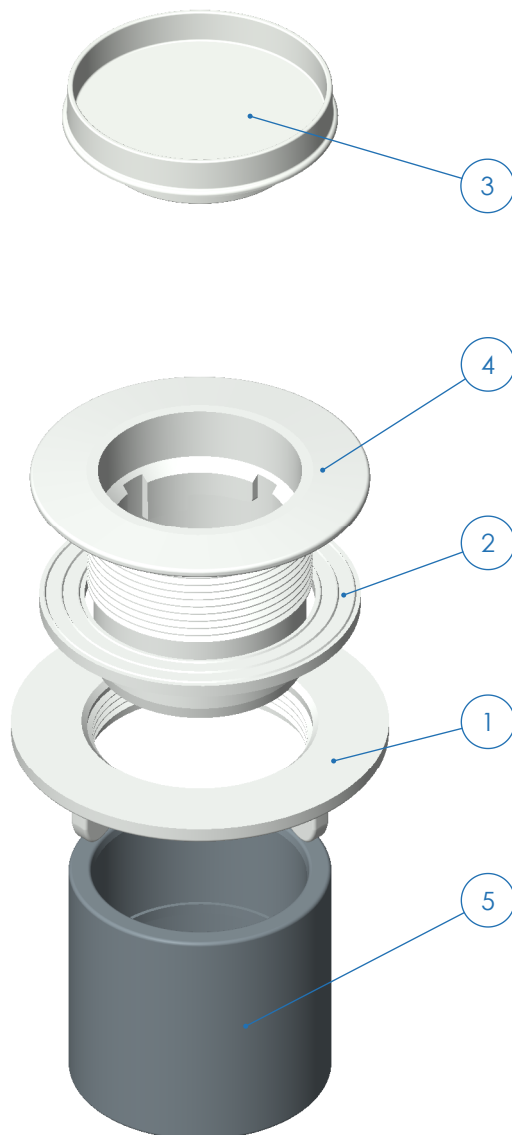


CÓDIGO / CODE: **65232**  
DESCRIPCIÓN: **BOQUILLA N'N'C G2"**  
DESCRIPTION: **N'N'C BODY G2"**



NUM.	CODIGO	DENOMINACION	CANTIDAD
1	00329-0002	Tuerca 2"	1
2	00334-0002	JUNTA PLANA BLANCA	1
3	19806-0008	Proteccion hormigonado	1
4	21209-0001	CUERPO PISC.POLYESTER Ø63 PN-10	1
5	21209-0003	Conexión D.63 PN10 - D.63	1