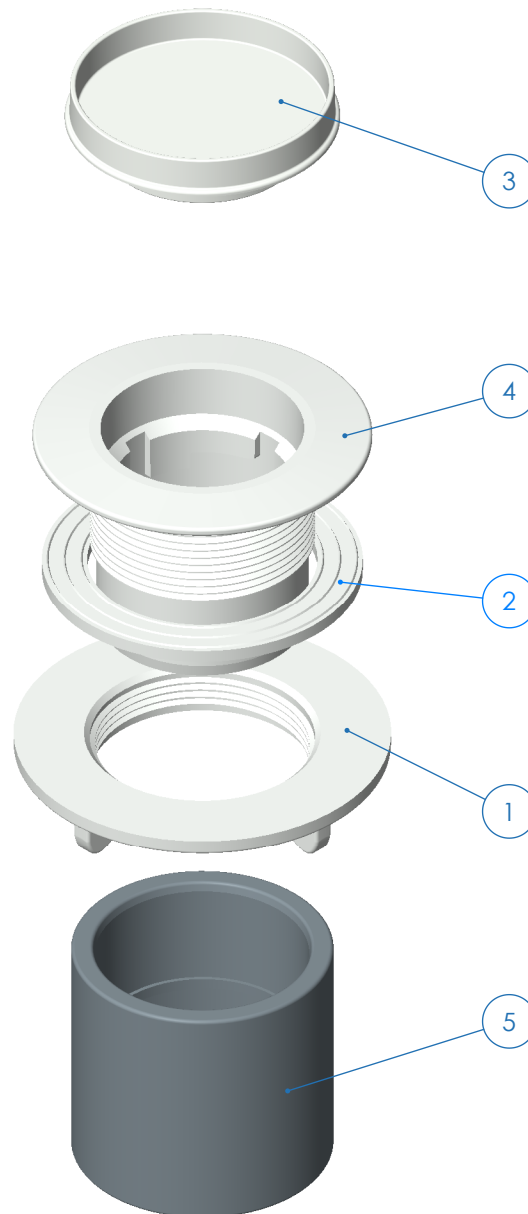


CÓDIGO / CODE: **65233**  
DESCRIPCIÓN: **BOQUILLA N'N'C USA**  
DESCRIPTION: **N'N'C BODY USA**



NUM.	CODIGO	DENOMINACION	CANT
1	00329-0002	Tuerca 2"	1
2	00334-0002	JUNTA PLANA BLANCA	1
3	19806-0008	Proteccion hormigonado	1
4	21209-0001	CUERPO PISC.POLYESTER Ø63 PN-10	1
5	34330-0001	Conexión D.63 PN-10 - 2" USA	1