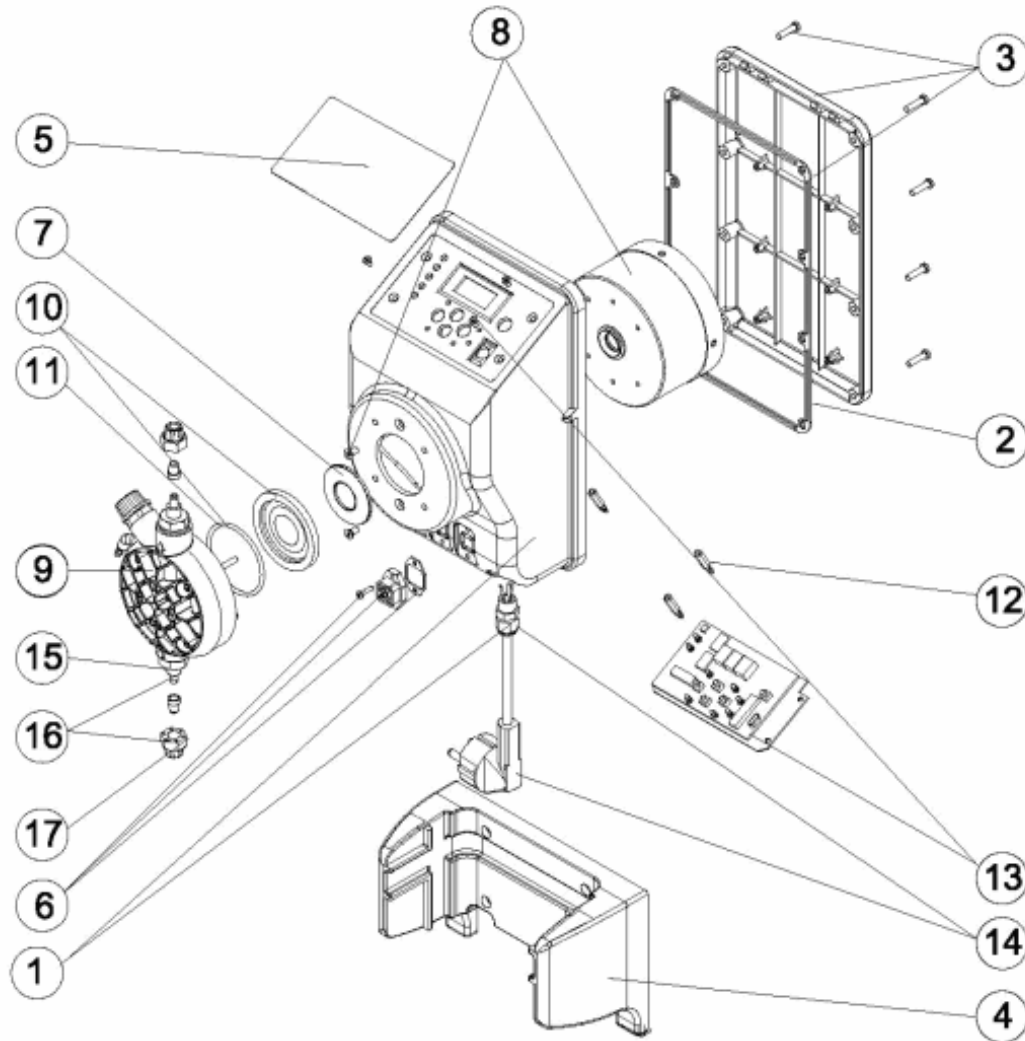


CODE **25361, 25363, 25365, 25367**

BESCHREIBUNG: **DOSIERPUMPE EXACTUS PROPORZIONAL**



DEUTSCHE

POS	CODE	BESCHREIBUNG	POS	CODE	BESCHREIBUNG
1	4408031101	GEHÄUSE DOSIERPUMPE EXACTUS	10	*4408030119	MEMBRANE KOMPLETT
2	4408031102	GEHÄUSEDICHTUNG DOSIERPUMPE	10	*4408030429	MEMBRANE KOMPLETT 20L 5KG
3	4408031103	DECKEL GEHÄUSE HINTEN 01292-01294	11	*4408030111	O-RING KOPFSTÜCK
4	4408031104	PUMPENHALTERUNG	11	*4408030413	O-RING KOPFSTÜCK 20L 5KG
5	4408031306	TOUCHSCREEN BEDIENFELD CC/MM	12	4408031204	HALTERUNG FÜR ELECKTRONIK PANEEL
6	4408031217	STECKKUPPLUNG	13	4408031308	PLATINE DOSIERPUMPE CC/M. 230V
7	*4408030531	DOSIERKOPF DICHTUNG 5L 7KG	14	4408031221	KABEL DOSIERPUMPE
7	*4408031121	DOSIERKOPF DICHTUNG 10L 5KG	15	4408030115	VENTIL DUTRAL
7	*4408031122	DOSIERKOPF DICHTUNG 20L 5KG	15	4408030116	VENTIL VITON
8	*4408030118	ELEKTROMAGNET KOMPLETT 5L 7KG	15	4408030117	VENTIL SILIKON
8	*4408031114	ELEKTROMAGNET 5L 10KG	16	4408030112	VENTILSATZ DUTRAL
8	*4408030517	ELEKTROMAGNET 10L 5KG	16	4408030113	VENTILSATZ VITON
8	*4408031116	ELEKTROMAGNET 25366	16	4408030114	VENTILSATZ SILIKON
9	*4408031205	KOPFSTÜCK KOMPLETT	17	4408030126	ÜBERWURFMUTTERN SAUG-/DRUCKVENTIL
9	*4408030409	KOPFSTÜCK KOMPLETT 20L. 5KG.			

CODE **25361, 25363, 25365, 25367**

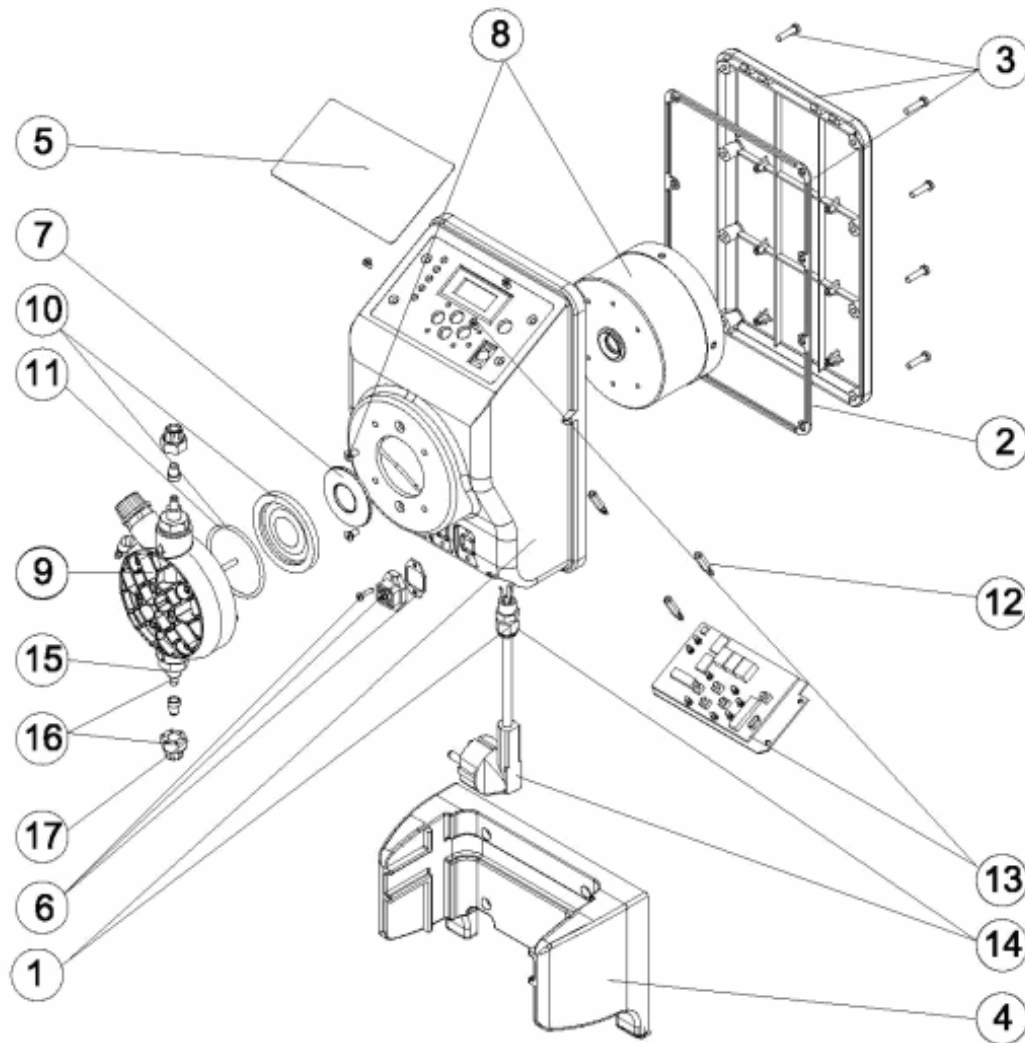
BESCHREIBUNG: **DOSIERPUMPE EXACTUS PROPORZIONAL**

HINWEISE

POSICIÓN	PIEZA	OBSERVACIÓN
7	4408030531	PARA 25361, 25363
7	4408031121	PARA 25365
7	4408031122	PARA 25367
8	4408030118	PARA 25361
8	4408031114	PARA 25363
8	4408030517	PARA 25365
8	4408031116	PARA 25367
9	4408031205	PARA 25361, 25363, 25365
9	4408030409	PARA 25367
10	4408030119	PARA 25361, 25363, 25365
10	4408030429	PARA 25367
11	4408030111	PARA 25361, 25363, 25365
11	4408030413	PARA 25367

CODE **25361, 25363, 25365, 25367**

DESCRIPTION: **EXACTUS PROPORTIONAL DOSING PUMP**



ENGLISH

POS	CODE	DESCRIPTION	POS	CODE	DESCRIPTION
1	4408031101	EXACTUS PUMP BOX	10	* 4408030119	DIAPHRAM COMPLETE
2	4408031102	PUMP BOX SEAL	10	* 4408030429	DIAPHRAM COMPLETE 20L 5KG
3	4408031103	PUMP REAR COVER	11	* 4408030111	HEAD O RING
4	4408031104	PUMP SUPPORT	11	* 4408030413	HEAD O RING 20L 5KG
5	4408031306	TOUCH SCREEN PANEL CC/MM	12	4408031204	SUPPORT FOR ELECTRONIC CIRCUIT
6	4408031217	CONNECTOR	13	4408031308	ELECTRONIC CIRCUIT CC/M. 230V.
7	* 4408030531	PISTON WASHER 5L 7KG	14	4408031221	SUPPLY CABLE
7	* 4408031121	PISTON WASHER 10L 5KG	15	4408030115	DUTRAL VALVE + SUPPORT
7	* 4408031122	PISTON WASHER 20L 5KG	15	4408030116	VITON VALVE + SUPPORT
8	* 4408030118	ELECTROMAGNET ASSEMBLY COMPLETEO 5L 7KG	15	4408030117	SILICON VALVE + SUPPORT
8	* 4408031114	ELECTROMAGNET 5L 10KG	16	4408030112	HEAD CONNECTOR BODY + DUTRAL
8	* 4408030517	ELECTROMAGNET 10L 5KG	16	4408030113	HEAD CONNECTOR BODY + VITON
8	* 4408031116	ELECTROMAGNET 25366	16	4408030114	HEAD CONNECTOR BODY + SILICON
9	* 4408031205	COMPLETE HEAD ASSEMBLY	17	4408030126	SUCTION TUBE NUT
9	* 4408030409	COMPLETE HEAD ASSEMBLY 20L. 5KG.			

CODE **25361, 25363, 25365, 25367**

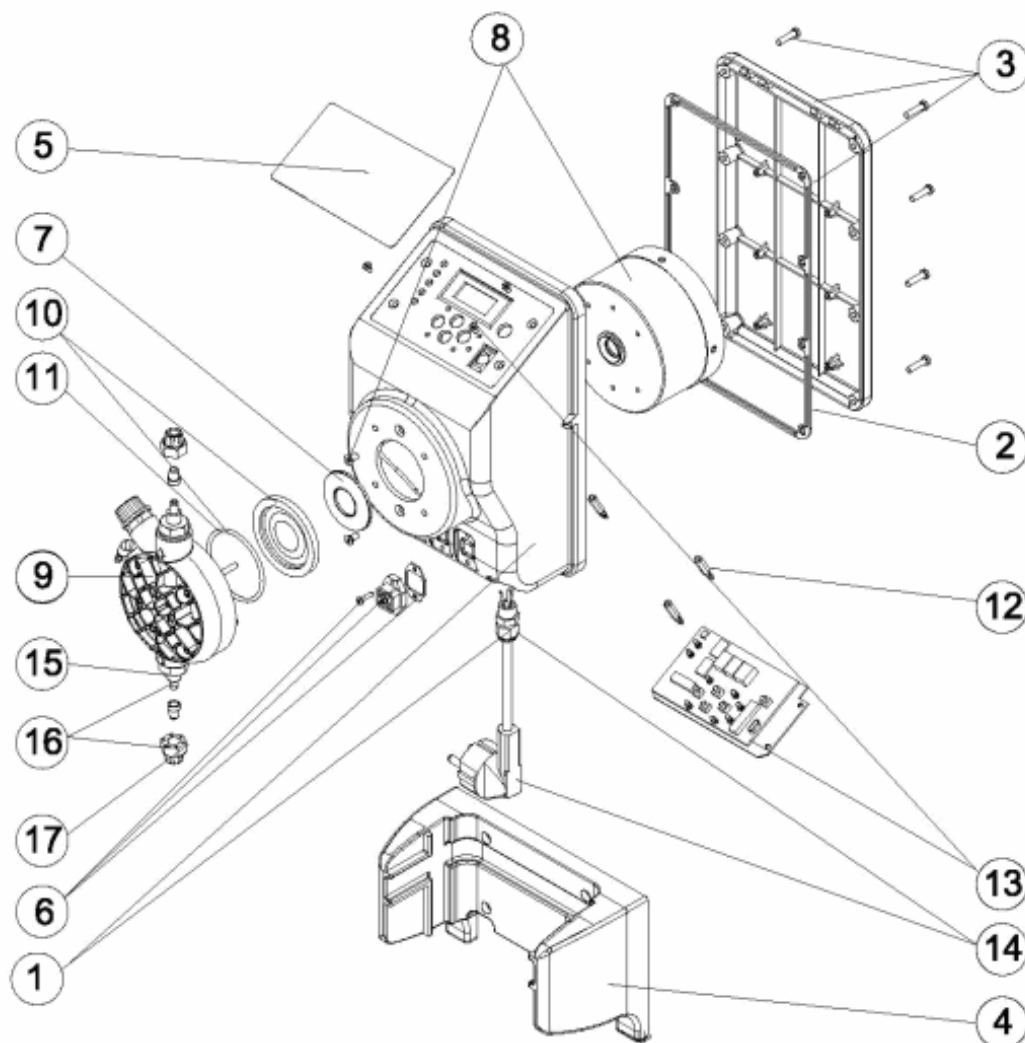
DESCRIPTION: **EXACTUS PROPORTIONAL DOSING PUMP**

OBSERVATIONS

POSICIÓN	PIEZA	OBSERVACIÓN
7	4408030531	PARA 25361, 25363
7	4408031121	PARA 25365
7	4408031122	PARA 25367
8	4408030118	PARA 25361
8	4408031114	PARA 25363
8	4408030517	PARA 25365
8	4408031116	PARA 25367
9	4408031205	PARA 25361, 25363, 25365
9	4408030409	PARA 25367
10	4408030119	PARA 25361, 25363, 25365
10	4408030429	PARA 25367
11	4408030111	PARA 25361, 25363, 25365
11	4408030413	PARA 25367

CODIGO **25361, 25363, 25365, 25367**

DESCRIPCION: **BOMBA DOSIFICADORA EXACTUS PROPORCIONAL**



ESPAÑOL

POS	CODIGO	DESCRIPCION	POS	CODIGO	DESCRIPCION
1	4408031101	CAJA BOMBA EXACTUS	10	* 4408030119	MEMBRANA COMPLETA
2	4408031102	JUNTA CAJA BOMBA	10	* 4408030429	MEMBRANA COMPLETA 20L 5KG
3	4408031103	TAPA TRASERA BOMBA	11	* 4408030111	JUNTA TORICA CABEZAL
4	4408031104	SOPORTE BOMBA	11	* 4408030413	JUNTA TORICA CABEZAL 20L 5KG
5	4408031306	PANEL TACTIL CC/MM	12	4408031204	DISTANCIADOR PANEL TACTIL 17MM.
6	4408031217	CONECTOR	13	4408031308	CIRCUITO ELECTRONICO CC/M 230V.
7	* 4408030531	ARANDELA PISTON 5L 7KG	14	4408031221	CABLE ALIMENTACION
7	* 4408031121	ARANDELA PISTON 10L 5KG	15	4408030115	VALVULA DUTRAL + SOPORTE
7	* 4408031122	ARANDELA PISTON 20L 5KG	15	4408030116	VALVULA VITON + SOPORTE
8	* 4408030118	ELECTROIMAN COMPLETO 5L 7KG	15	4408030117	VALVULA SILICONA + SOPORTE
8	* 4408031114	ELECTROIMAN 5L 10KG	16	4408030112	CUERPO RACORD + DUTRAL
8	* 4408030517	ELECTROIMAN 10L 5KG	16	4408030113	CUERPO RACORD + VITON
8	* 4408031116	ELECTROIMAN 25366	16	4408030114	CUERPO RACORD + SILICONA
9	* 4408031205	CABEZAL COMPLETO	17	4408030126	TUERCA SUJECCION TUBO
9	* 4408030409	CABEZAL COMPLETO 20L. 5KG.			

CODIGO **25361, 25363, 25365, 25367**

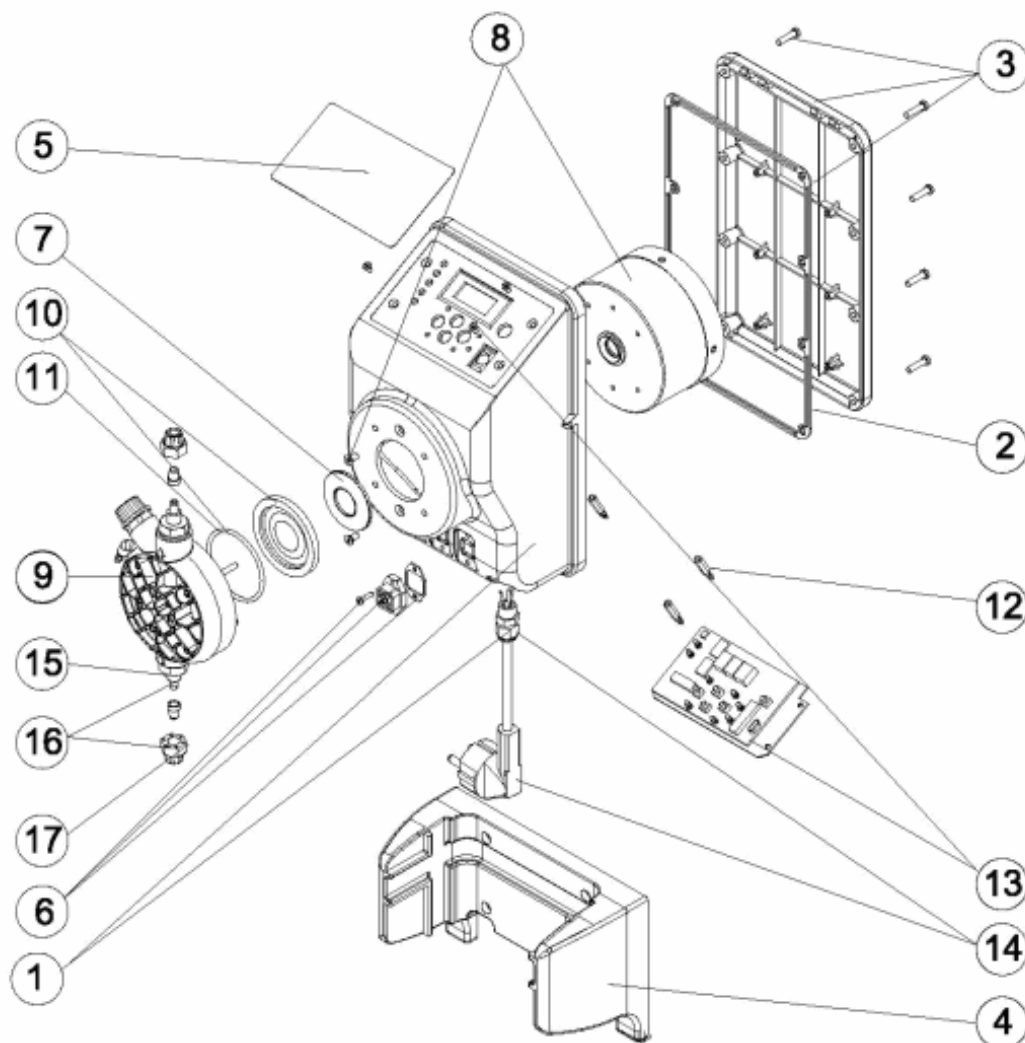
DESCRIPCION: **BOMBA DOSIFICADORA EXACTUS PROPORCIONAL**

OBSERVACIONES

POSICIÓN	PIEZA	OBSERVACIÓN
7	4408030531	PARA 25361, 25363
7	4408031121	PARA 25365
7	4408031122	PARA 25367
8	4408030118	PARA 25361
8	4408031114	PARA 25363
8	4408030517	PARA 25365
8	4408031116	PARA 25367
9	4408031205	PARA 25361, 25363, 25365
9	4408030409	PARA 25367
10	4408030119	PARA 25361, 25363, 25365
10	4408030429	PARA 25367
11	4408030111	PARA 25361, 25363, 25365
11	4408030413	PARA 25367

CODE **25361, 25363, 25365, 25367**

DESCRIPTION: **POMPE DOSEUSE EXACTUS PROPORTIONNELLE**



FRANCAIS

POS	CODE	DESCRIPTION	POS	CODE	DESCRIPTION
1	4408031101	BOITIER DE POMPE EXACTUS	10	* 4408030119	MEMBRANE COMPLETE
2	4408031102	JOINT BOITIER DE POMPE	10	* 4408030429	MEMBRANE COMPLETE 20L 5KG
3	4408031103	COUVERCLE POMPE	11	* 4408030111	JOINT TORIQUE TETE
4	4408031104	SUPPORT DE POMPE	11	* 4408030413	JOINT TORIQUE TETE 20L 5KG
5	4408031306	TABLEAU DE CONTROLE TACTILE CC/MM	12	4408031204	DISTANGIATEUR PANEAU TACTILE
6	4408031217	CONNECTEUR	13	4408031308	CIRCUIT ELECTRONIQUE CC/M. 230V.
7	* 4408030531	RONDELLE PISTON 5L 7KG	14	4408031221	CABLE ALIMENTATION
7	* 4408031121	RONDELLE PISTON 10L 5KG	15	4408030115	CLAPET DUTRAL + SUPPORT
7	* 4408031122	RONDELLE PISTON 20L 5KG	15	4408030116	CLAPET VITON + SUPPORT
8	* 4408030118	ELECTROAIMANT COMPLETO 5L 7KG	15	4408030117	CLAPET SILICONA + SUPPORT
8	* 4408031114	ELECTROAIMANT 5L 10KG	16	4408030112	CORPS RACCORD + CLAPET DUTRAL
8	* 4408030517	ELECTROAIMANT 10L 5KG	16	4408030113	CORPS RACCORD + CLAPET VITON
8	* 4408031116	ELECTROAIMANT 25366	16	4408030114	CORPS RACCORD + CLAPET SILICONE
9	* 4408031205	TETE COMPLETE	17	4408030126	ECROU DE TUBE D'ASPIRATION
9	* 4408030409	TETE COMPLETE 20L. 5KG.			

CODE **25361, 25363, 25365, 25367**

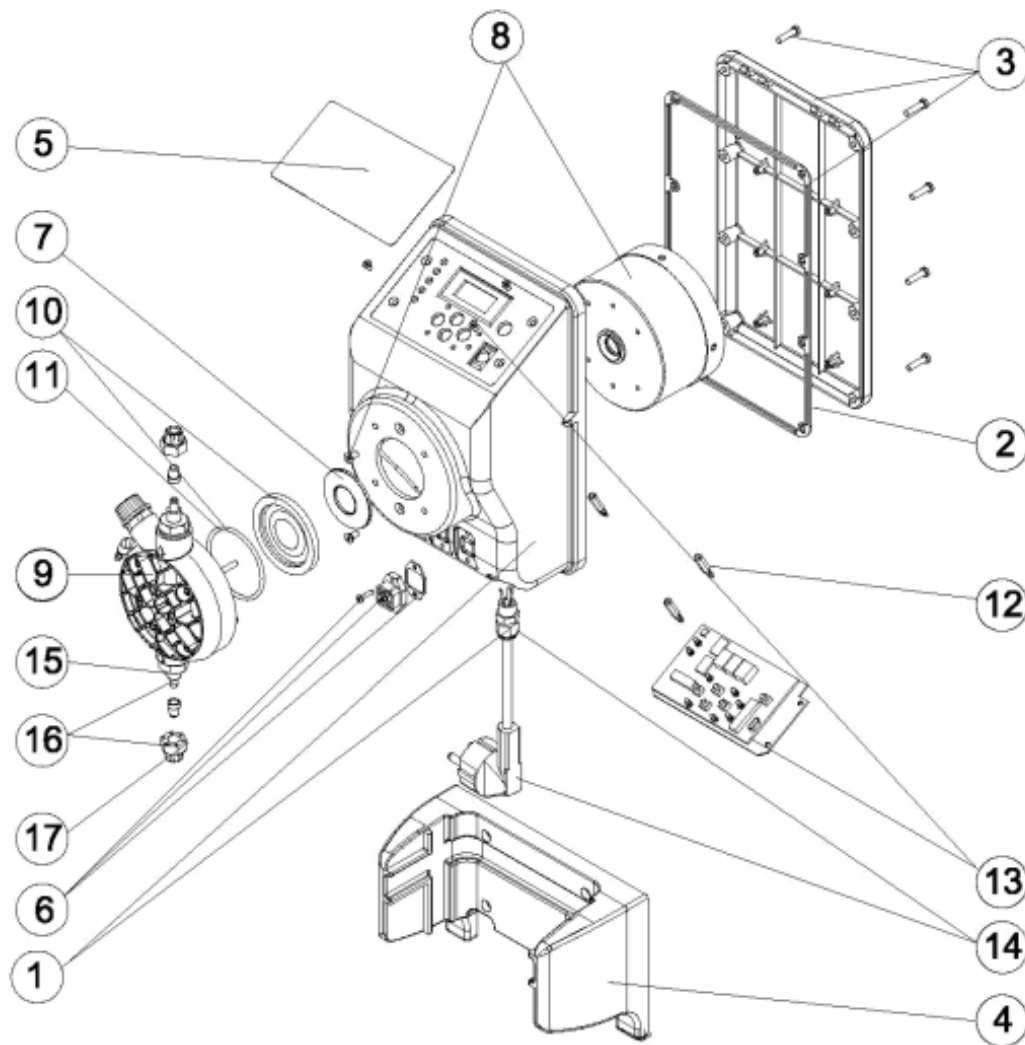
DESCRIPTION: **POMPE DOSEUSE EXACTUS PROPORTIONNELLE**

OBSERVATIONS

POSICIÓN	PIEZA	OBSERVACIÓN
7	4408030531	PARA 25361, 25363
7	4408031121	PARA 25365
7	4408031122	PARA 25367
8	4408030118	PARA 25361
8	4408031114	PARA 25363
8	4408030517	PARA 25365
8	4408031116	PARA 25367
9	4408031205	PARA 25361, 25363, 25365
9	4408030409	PARA 25367
10	4408030119	PARA 25361, 25363, 25365
10	4408030429	PARA 25367
11	4408030111	PARA 25361, 25363, 25365
11	4408030413	PARA 25367

CODICE **25361, 25363, 25365, 25367**

DESCRIZIONE: **POMPA DOSIFICATRICE EXACTUS PROPORZIONALE**



ITALIANO

POS	CODICE	DESCRIZIONE	POS	CODICE	DESCRIZIONE
1	4408031101	CASSA POMPA EXACTUS	10	* 4408030119	MEMBRANA COMPLETA
2	4408031102	GUARNIZIONE CASSA POMPA	10	* 4408030429	MEMBRANA COMPLETA 20L 5KG
3	4408031103	COPRIVENTOLA POMPA	11	* 4408030111	O-RING PER TESTA
4	4408031104	SUPPORTO POMPA	11	* 4408030413	O-RING TESTA 20L 5KG
5	4408031306	PANNELLO DIGITALE CC/MM	12	4408031204	DISTANGIALE PANNELLO COMANDI 17 M/M.
6	4408031217	CONNETTORE	13	4408031308	CIRCUITO ELETTRONICO CC/M. 230V
7	* 4408030531	RONDELLA PISTONE 5L 7KG	14	4408031221	CAVO DI ALIMENTAZIONE
7	* 4408031121	RONDELLA PISTONE 10L 5KG	15	4408030115	VALVOLA DUTRAL + SUPPORTO
7	* 4408031122	RONDELLA PISTONE 20L 5KG	15	4408030116	VALVOLA + SUPPORTO
8	* 4408030118	ELETTROCALAMITA COMPLETA 5L 7KG	15	4408030117	VALVOLA SILICONE + SUPPORTO
8	* 4408031114	ELETTROCALAMITA 5L 10KG	16	4408030112	CORPO RACCORDO + VALVOLA IN DUTRAL
8	* 4408030517	ELETTROCALAMITA 10L 5KG	16	4408030113	CORPO RACCORDO + VALVOLA IN VITON
8	* 4408031116	ELETTROCALAMITA 25366	16	4408030114	CORPO RACCORDO + VALVOLA IN SILICONE
9	* 4408031205	TESTA COMPLETA	17	4408030126	GHIERA FISSAGGIO TUBO
9	* 4408030409	TESTA COMPLETA 20L. 5KG.			

CODICE **25361, 25363, 25365, 25367**

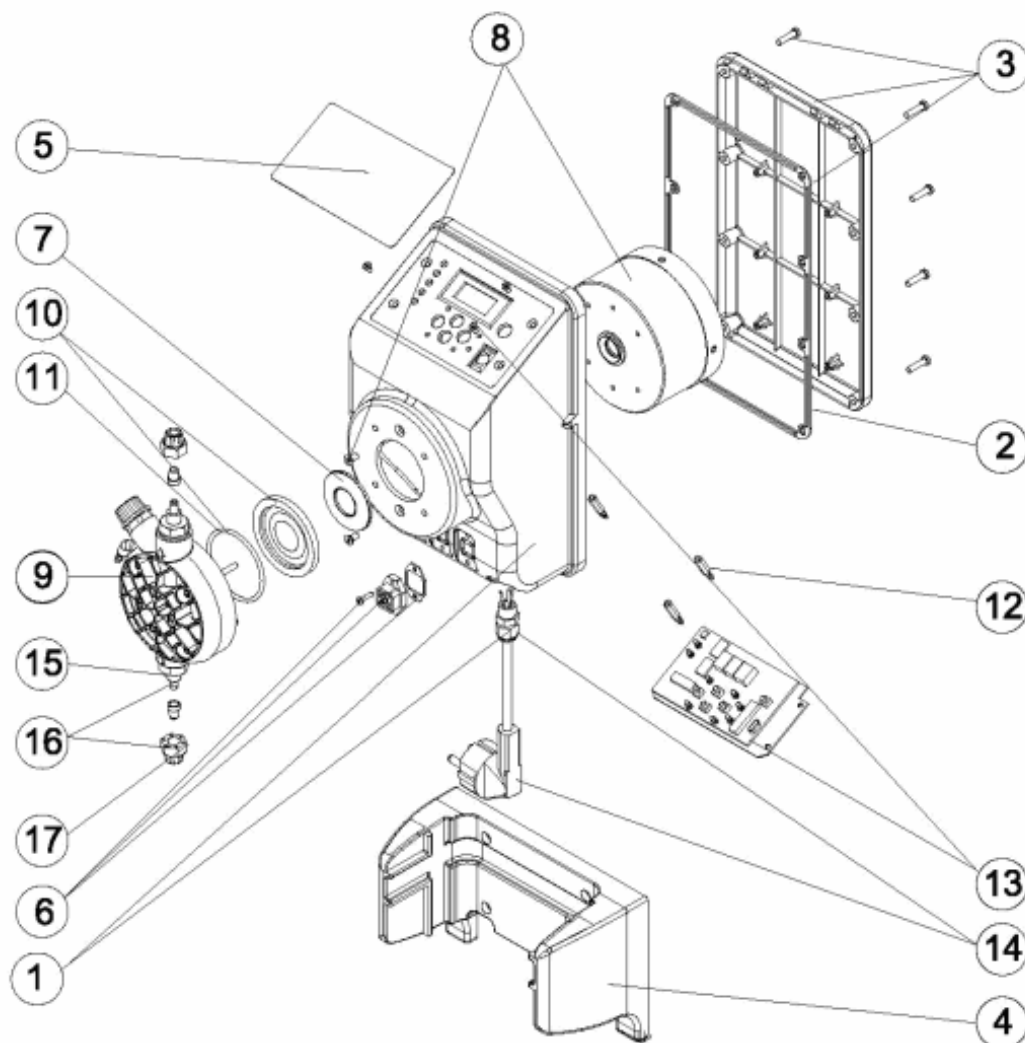
DESCRIZIONE: **POMPA DOSIFICATRICE EXACTUS PROPORZIONALE**

OSSERVAZIONI

POSICIÓN	PIEZA	OBSERVACIÓN
7	4408030531	PARA 25361, 25363
7	4408031121	PARA 25365
7	4408031122	PARA 25367
8	4408030118	PARA 25361
8	4408031114	PARA 25363
8	4408030517	PARA 25365
8	4408031116	PARA 25367
9	4408031205	PARA 25361, 25363, 25365
9	4408030409	PARA 25367
10	4408030119	PARA 25361, 25363, 25365
10	4408030429	PARA 25367
11	4408030111	PARA 25361, 25363, 25365
11	4408030413	PARA 25367

CODIGO **25361, 25363, 25365, 25367**

DESCRIÇÃO: **BOMBA DOSEADORA EXACTUS PROPORCIONAL**



PORTUGUES

POS	CODIGO	DESCRIÇÃO	POS	CODIGO	DESCRIÇÃO
1	4408031101	CAIXA BOMBA EXACTUS	10	* 4408030119	MEMBRANA COMPLETA
2	4408031102	JUNTA CAIXA BOMBA	10	* 4408030429	MEMBRANA COMPLETA 20L 5KG
3	4408031103	TAMPA TRASEIRA BOMBA	11	* 4408030111	JUNTA TORICA CABEÇAL
4	4408031104	SUPORTE BOMBA	11	* 4408030413	JUNTA TORICA CABEÇAL 20L 5KG
5	4408031306	PAINEL DIGITAL TÁCTIL CC/MM	12	4408031204	DISTANCIADOR DE PAINEL TÁCTIL 17 M/M.
6	4408031217	LIGAÇÃO	13	4408031308	CIRCUITO ELECTRONICO CC/M. 230V.
7	* 4408030531	ANILHA PISTON 5L 7KG	14	4408031221	CABO ALIMENTAÇÃO
7	* 4408031121	ANILHA PISTON 10L 5KG	15	4408030115	VÁLVULA DUTRAL + SUPORTE
7	* 4408031122	ANILHA PISTON 20L 5KG	15	4408030116	VÁLVULA VITON + SUPORTE
8	* 4408030118	ELECTROIMAN COMPLETO 5L 7KG	15	4408030117	VÁLVULA SILICONE + SUPORTE
8	* 4408031114	ELECTROIMAN 5L 10KG	16	4408030112	CORPO RACORD + DUTRAL
8	* 4408030517	ELECTROIMAN 10L 5KG	16	4408030113	CORPO RACORD + VITON
8	* 4408031116	ELECTROIMAN 25366	16	4408030114	CORPO RACORD + SILICONE
9	* 4408031205	CABEÇAL COMPLETO	17	4408030126	PORCA SUJEIÇÃO TUBO
9	* 4408030409	CABEÇAL COMPLETO 20L 5KG.			

CODIGO **25361, 25363, 25365, 25367**DESCRIÇÃO: **BOMBA DOSEADORA EXACTUS PROPORCIONAL****OBSERVAÇÕES**

POSICIÓN	PIEZA	OBSERVACIÓN
7	4408030531	PARA 25361, 25363
7	4408031121	PARA 25365
7	4408031122	PARA 25367
8	4408030118	PARA 25361
8	4408031114	PARA 25363
8	4408030517	PARA 25365
8	4408031116	PARA 25367
9	4408031205	PARA 25361, 25363, 25365
9	4408030409	PARA 25367
10	4408030119	PARA 25361, 25363, 25365
10	4408030429	PARA 25367
11	4408030111	PARA 25361, 25363, 25365
11	4408030413	PARA 25367