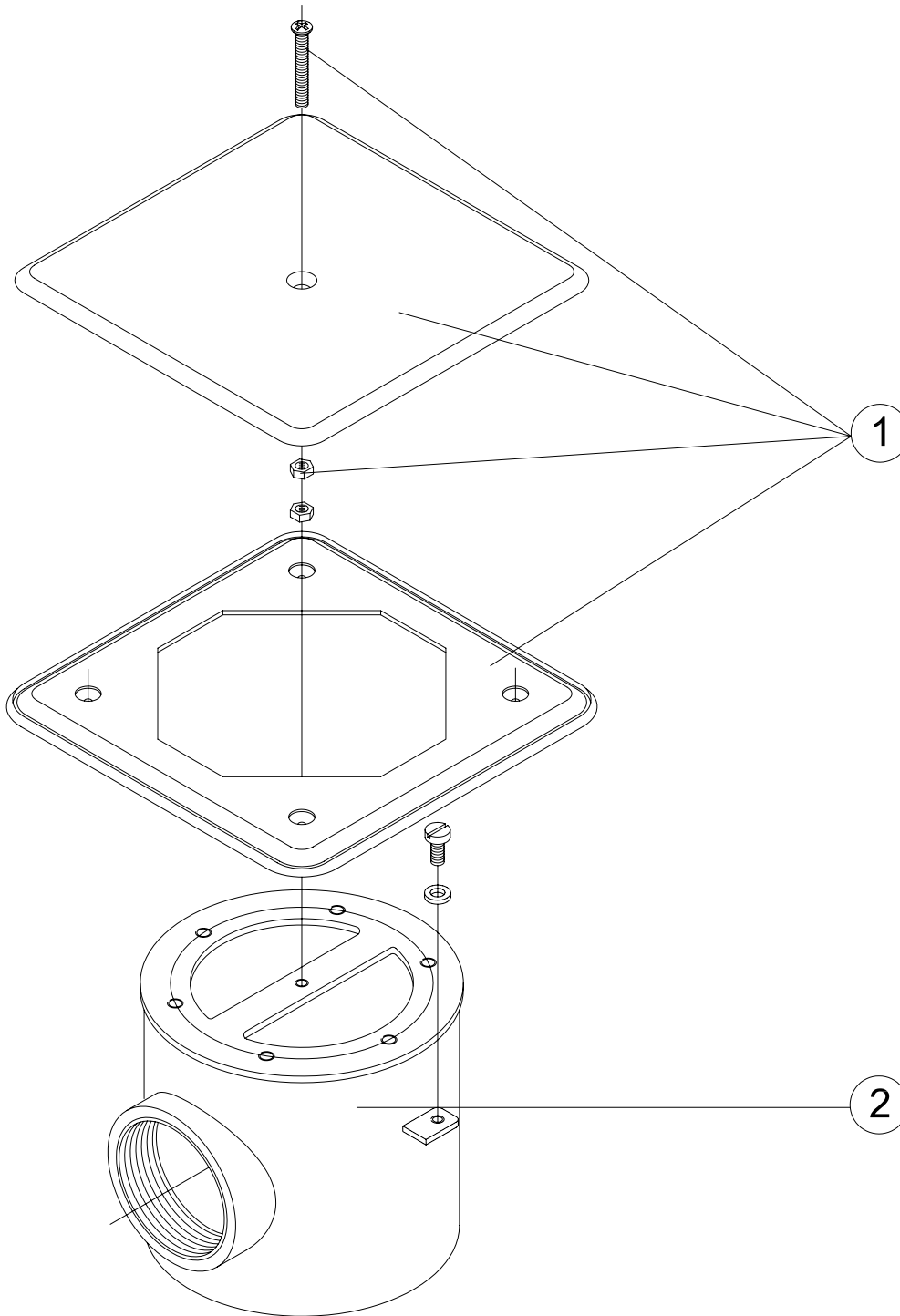


**CÓDIGOS: 00269**

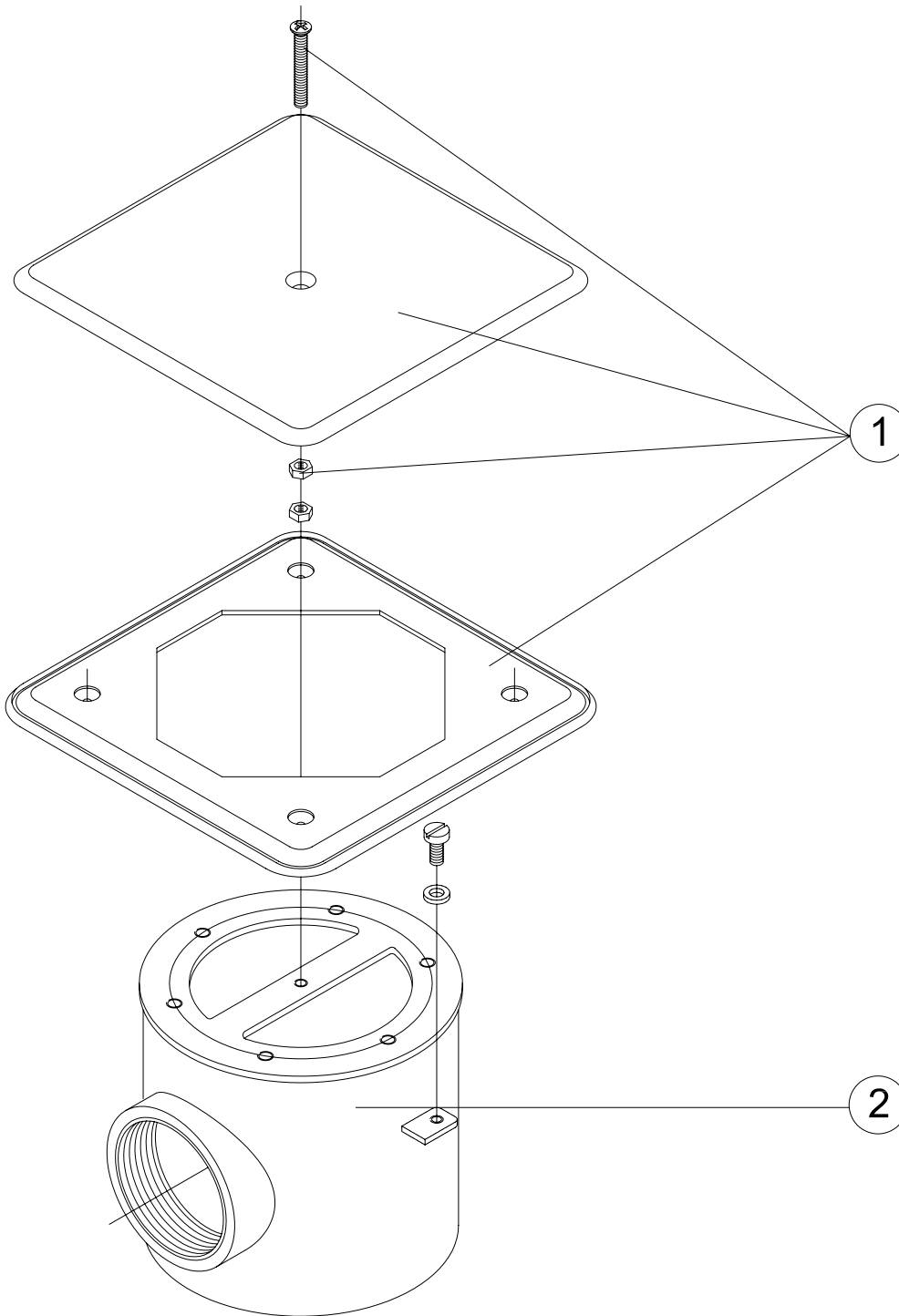
**DESCRIPCIÓN: SUMIDERO SALIDA 2"**



POS.	CÓDIGO	DESCRIPCIÓN	POS.	CÓDIGO	DESCRIPCIÓN
1	4402020602	TAPA SUMIDERO INOX.	2	00269R0100	CUERPO SUMIDERO

**CODES: 00269**

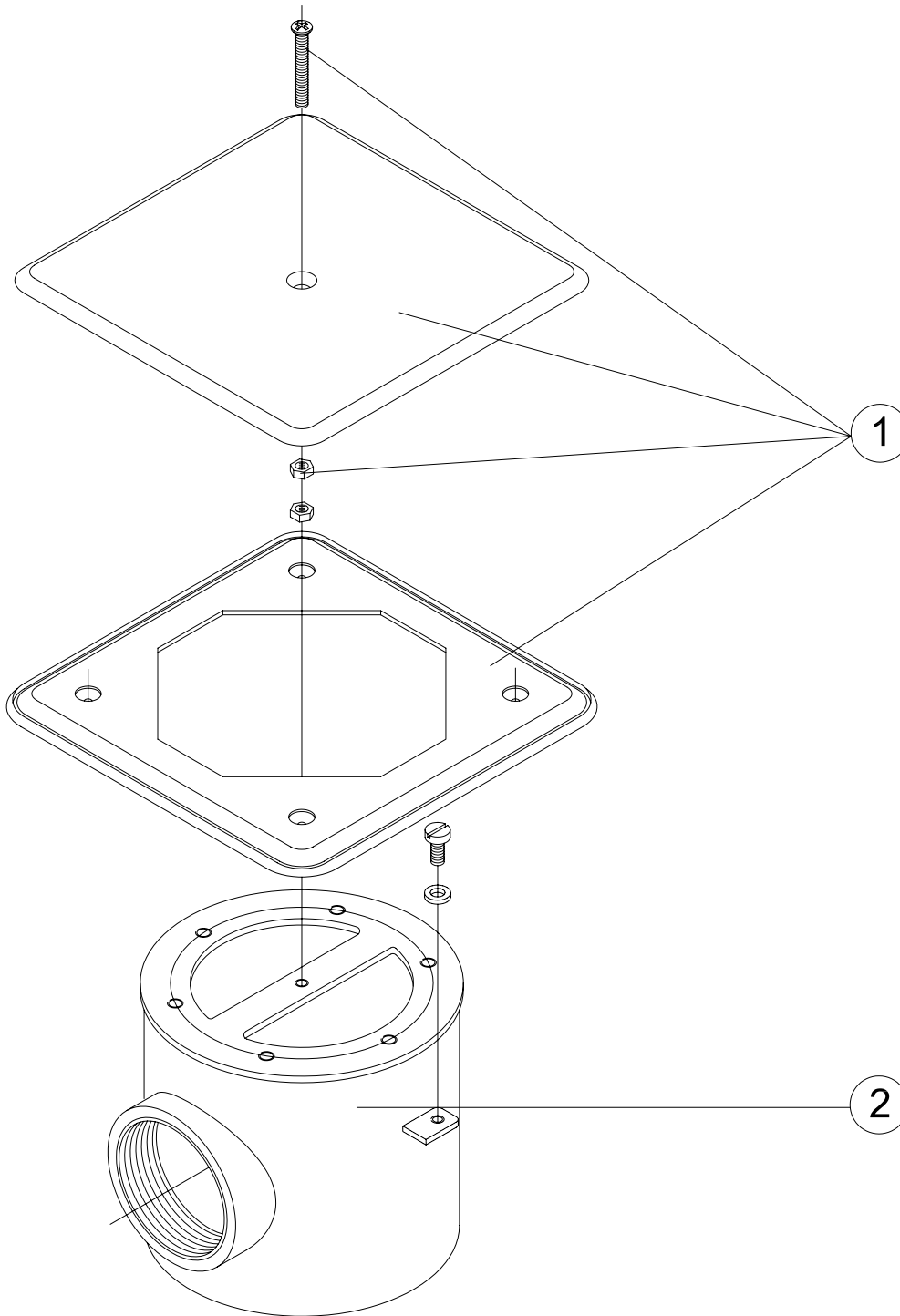
**DESCRIPTION: DRAIN 2" OUTLET**



POS.	CODE	DESCRIPTION	POS.	CODE	DESCRIPTION
1	4402020602	S.S. DRAIN LID	2	00269R0100	MAIN DRAIN BODY

**CODICI: 00269**

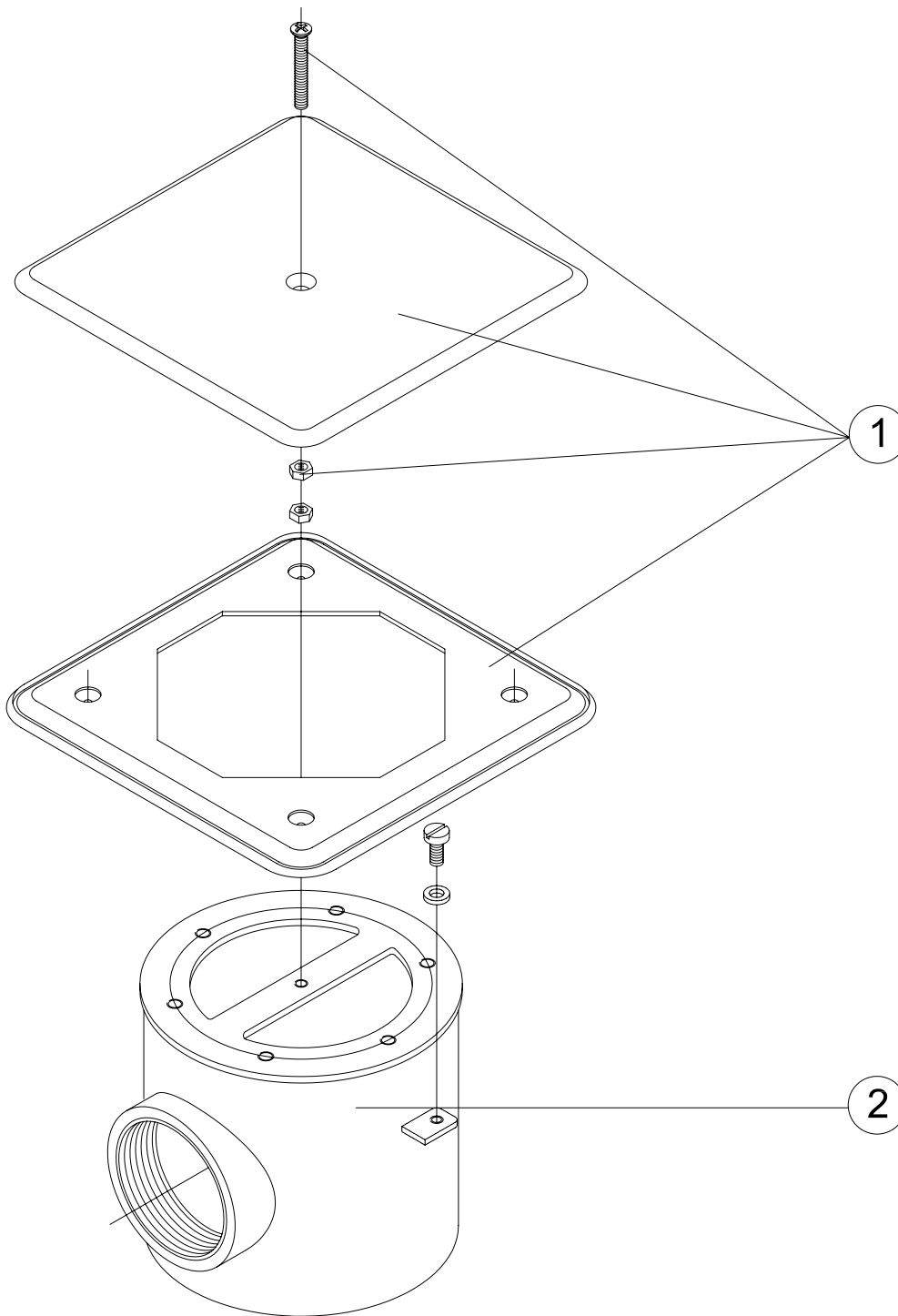
**DESCRIZIONE: SCARICO FONDO DA 2"**



POS.	CODICE	DESCRIZIONE	POS.	CODICE	DESCRIZIONE
1	4402020602	COPERCHIO SCARICO INOX	2	00269R0100	CORPO SCARICO FONDO

**CÓDIGOS:** 00269

**DESCRIÇÃO:** RALO DE FUNDO SAIDA 2"



POS.	CÓDIGO	DESCRIÇÃO	POS.	CÓDIGO	DESCRIÇÃO
1	4402020602	TAMPA RALO DE FUNDO INOX	2	00269R0100	CORPO RALO DE FUNDO