

MODELO ENROLLADOR MUNICIPAL BORNE



MANUAL DE INSTALACIÓN Y MANTENIMIENTO

ASTRALPOOL 

Nº de serie :

Indice de revisión : 001-2007-04-06

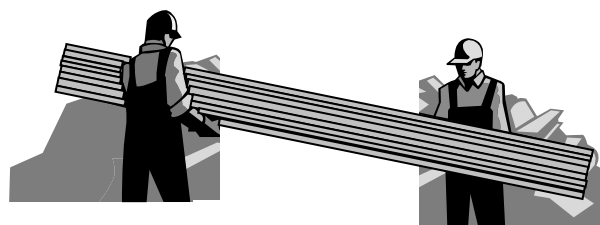
INDEX

- Personal y material necesarios para la descarga y el montaje	Página 02/09
- Componentes del enrollador	Página 03/09
- Ensamblado del eje de enrollamiento con los soportes	Página 04/09
- Posicionamiento del enrollador en la piscina	Página 05/09
- Instalación del enrollador en la piscina	Página 06/09
- Designación	Página 07/09
- Plano de cableado	Página 08/09
- Regulación de final de carrera	Página 09/09

DESCARGA



O

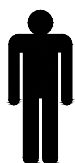


HERRAMIENTAS NECESARIAS PARA EL MONTAJE



- Taladradora y brocas para hormigón Ø 6 y Ø10
- Destornilladores planos
- Destornilladores de estrella
- Nivel
- Llave de 10 - 13 - 17
- Alicate de corte
- Alicate pelacables
- Llave allen 5 y 6 mm
- Martillo
- Cinta métrica larga (10m) y estándar
- Grasa
- Sierra para metales
- Cortadora con disco a materiales

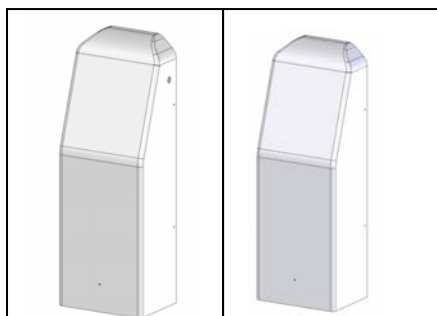
TIEMPO DE DESCARGA



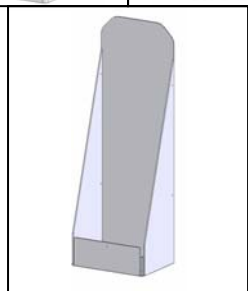
TIEMPO DE MONTAJE



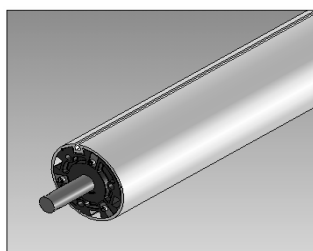
COMPONENTES DEL ENROLLADOR



2 Cubres del enrollador:



2 Soportes del enrollador



Eje de enrollamiento



Caja electrica de alimentación

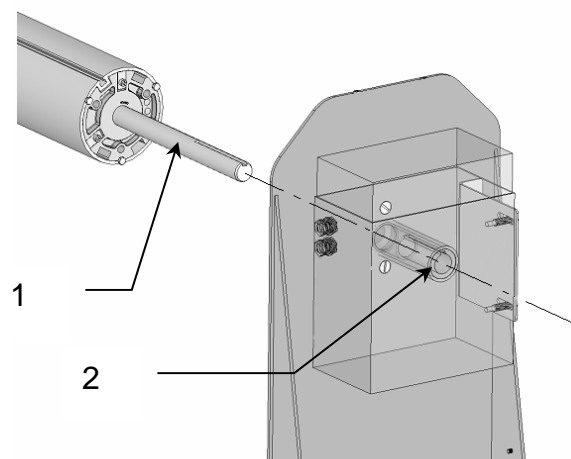


Instrucciones de instalación
Instrucciones de utilización, conservación, invernaje y mantenimiento

ENSAMBLADO LADO MOTOR

Fase 1:

Engrasar el árbol y la funda o vaina. Introducir el árbol (1) por el lado motor del eje de enrollamiento en el agujero del soporte del enrollador, atravesando al mismo tiempo el motoreductor (2).

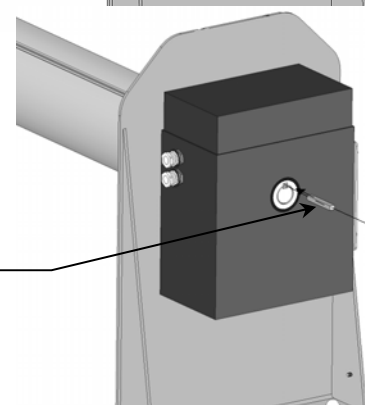
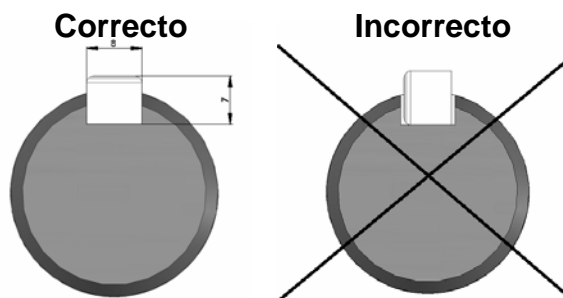


Fase 2:

Engrasar la chaveta. Ajustar la ranura del árbol con la del motoreductor.

Fase 3:

Introducir la chaveta (3) en la ranura del motoreductor, de forma manual e sin ninguna herramienta.



Cuidado al sentido del montaje de la chaveta en el árbol motor

ENSAMBLADO LADO COJINETE

Fase 1:

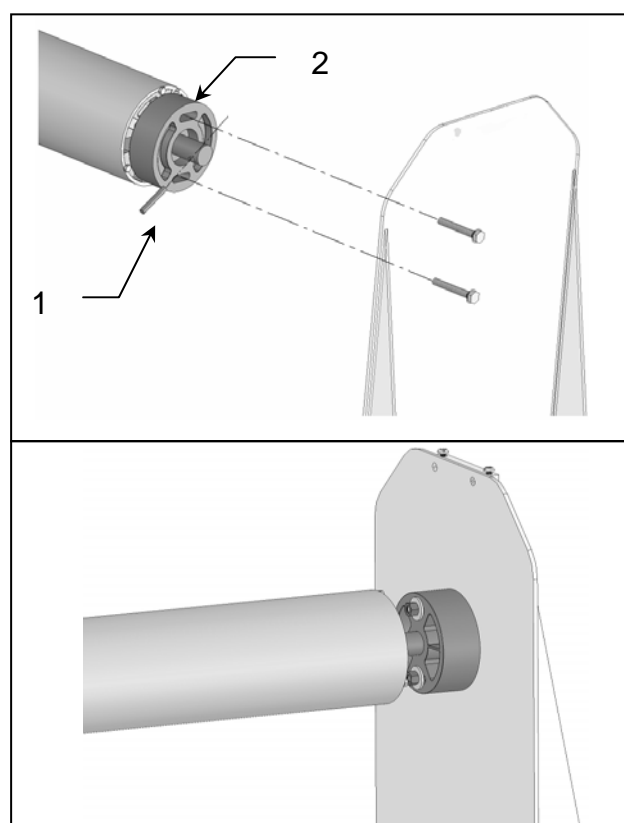
Mover hacia atrás el cojinete (2) e introducir el pasador (1) en el eje del enrollador.

Fase 2:

Poner el cojinete a tope contra el pasador (1) y sujetar con fuerza el conjunto del eje contra el soporte.

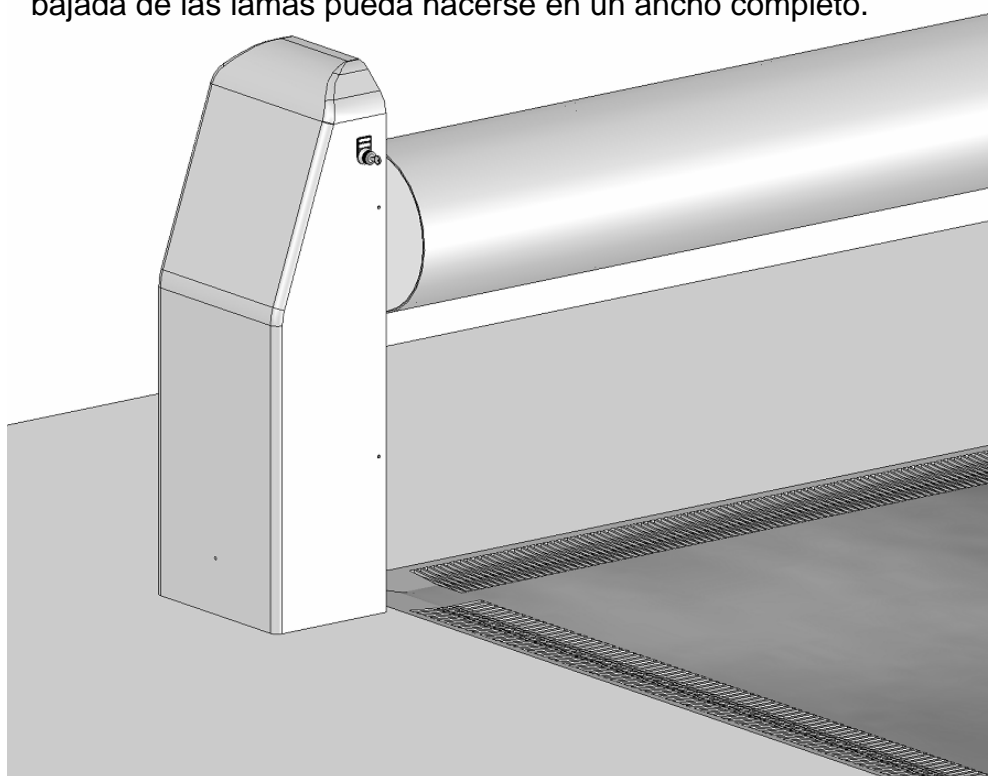
Fase 3:

Introducir las dos turcas en los agujeros oblongos del cojinete y ajustar las turcas



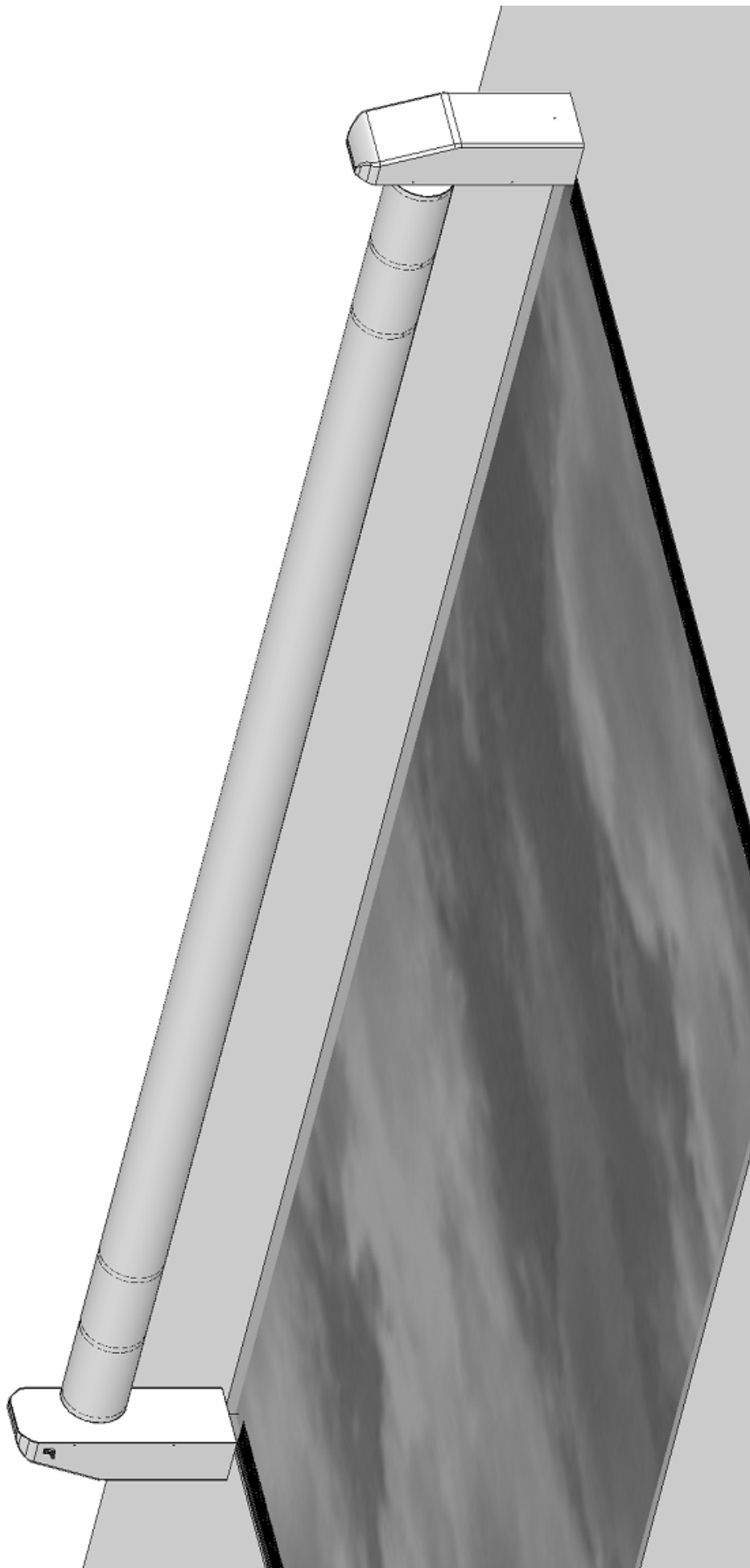
INSTALACIÓN DEL ENROLLADOR

- Colocar el enrollador según el esquema, teniendo en cuenta que hay que centrarlo correctamente con respecto a la piscina. **El enrollador debe estar nivelado y de iguales medidas de las diagonales.**
- Con radios, el enrollador tendrá que adelantarse hacia el vaso para que la bajada de las lamas pueda hacerse en un ancho completo.



* Marcar el emplazamiento de los pies del enrollador y pulir o aplanar el coronamiento para conseguir una superficie plana y horizontal para la colocación de los soportes.

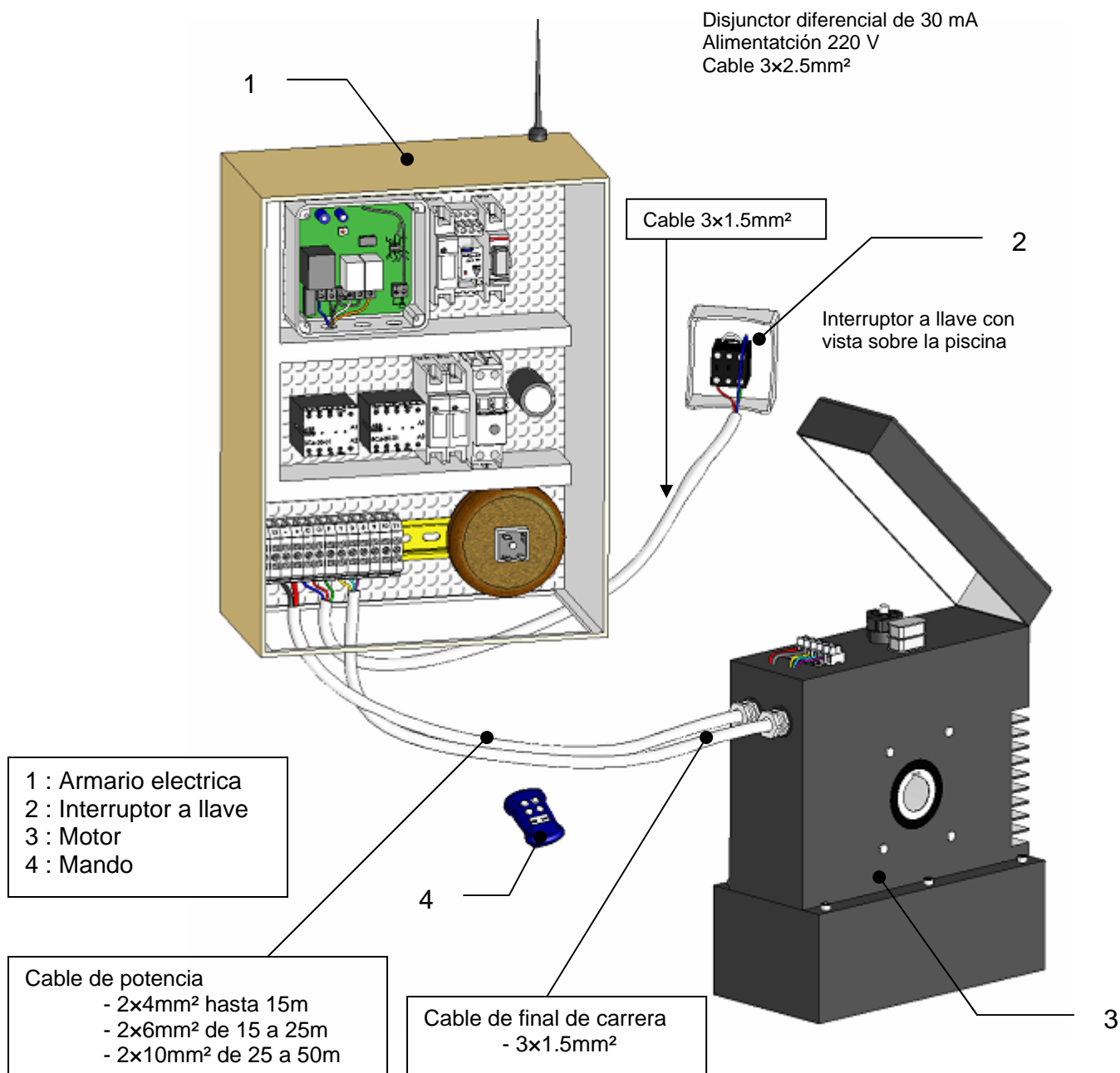
* Después del ensamblaje y una vez efectuadas las regulaciones, fijar con clavijas (tacos inox 10 x 75) los dos soportes del enrollador.



INSTALACIÓN ELÉCTRICA

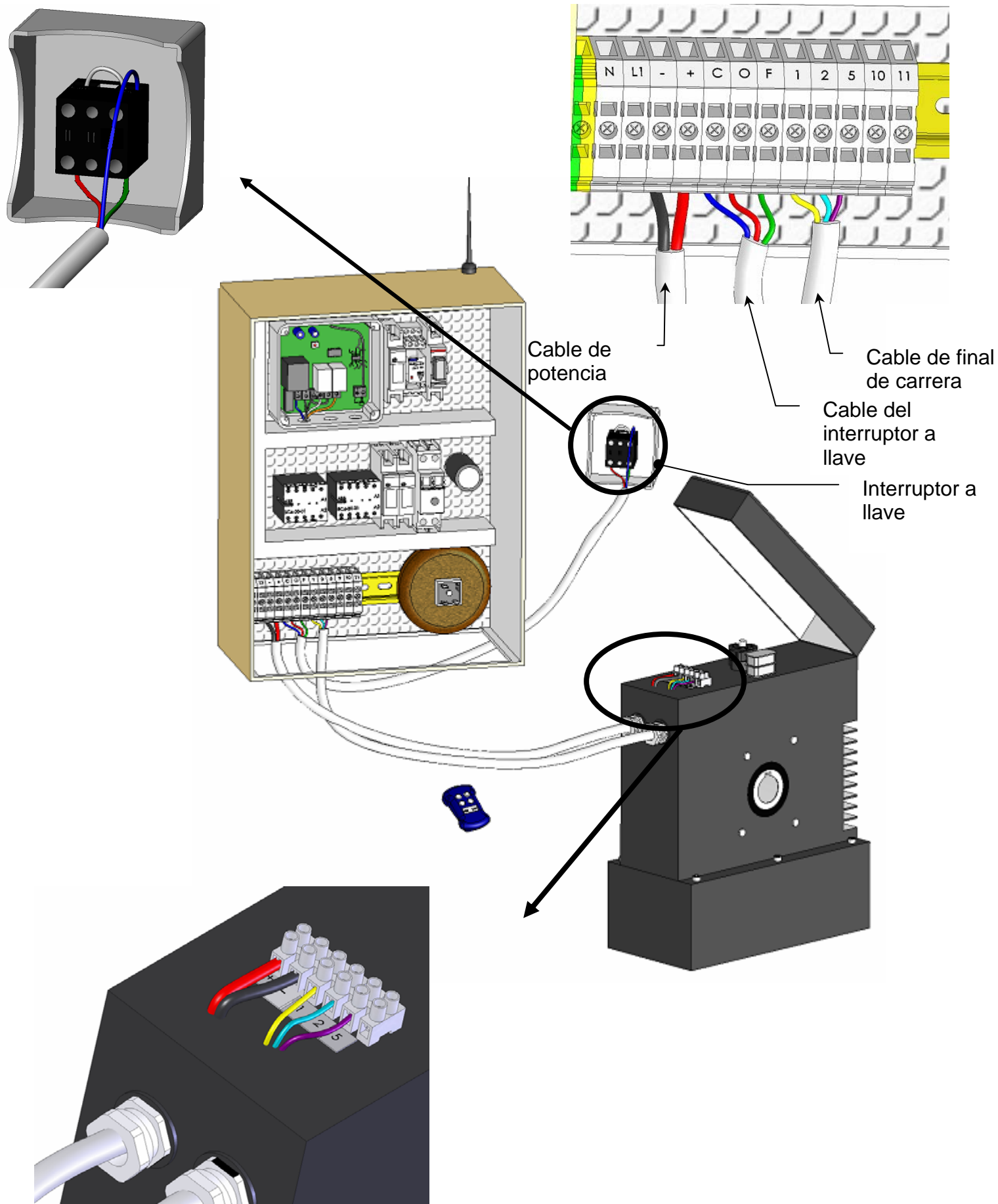
La instalación eléctrica se debe efectuar según las normas C15100 y P91C por un personal absolutamente preparado y competente.

Prever una protección diferencial de 30 mA sobre la alimentación 220V de la caja eléctrica. (No suministrado)



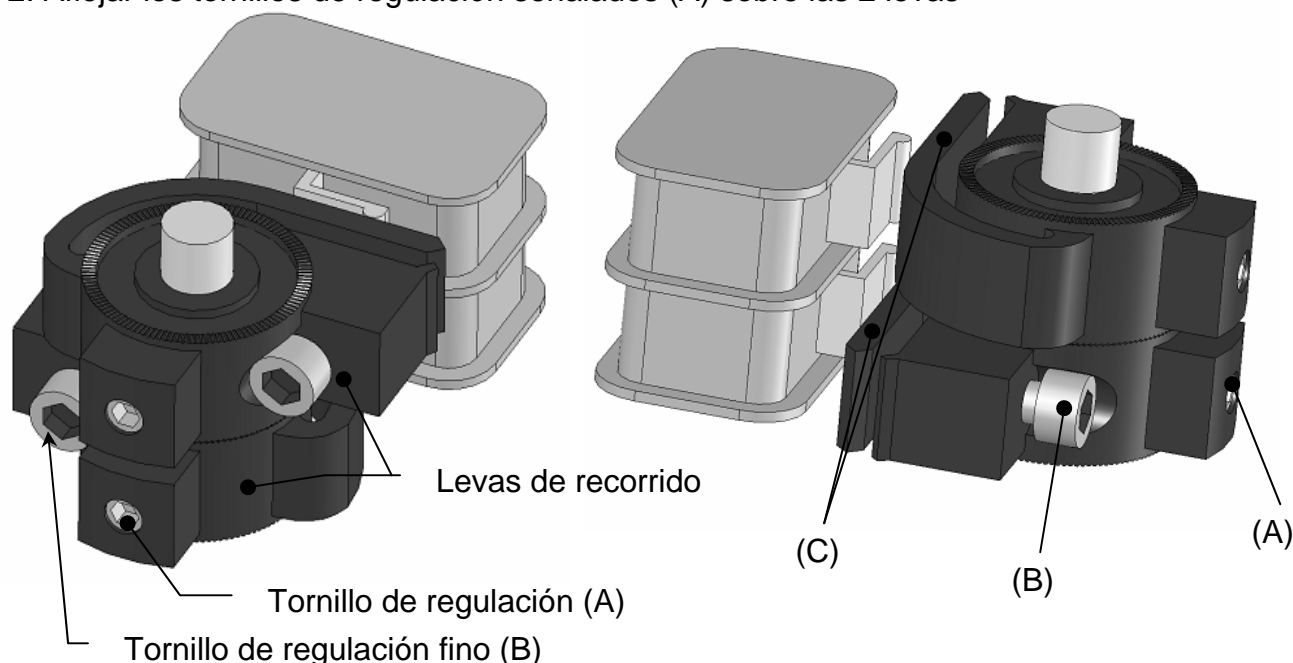
Nota: Motor ECA 120 : 120Nm, 24 Voltios, 7 Amp
Motor ECA 250 : 250Nm, 24 Voltios, 10 Amp

PLANO DE CABLEADO



REGULACION FINAL DE CARRERA

- 1: Efectuar las regulaciones de final de carrera partiendo de que la cubierta está totalmente desenrollada sobre la piscina
- 2: Aflojar los tornillos de regulación señalados (A) sobre las 2 levas



REGULACIÓN DEL ENROLLAMIENTO DE LA CUBIERTA:

- 1: Girar la llave del conmutador a la posición Enrollamiento y verificar el sentido de rotación del motor. Si necesario, invertir los hilos O y F del conmutador de llave.
- 2: Situar la leva permitiendo el paro del enrollador. Asegurarse que la zona regulable de la leva en cuestión está bien fijada sobre el interruptor (Ver C sobre croquis).
- 3: Enrollar la cubierta de forma que facilite la función de los skimmers y realizar la regulación final de carrera por rotación de la leva hacia el interruptor, después apretar el tornillo marcado (A).

REGULACIÓN DEL DESENROLLAMIENTO DE LA CUBIERTA:

- 1: Girar la llave del conmutador a posición de Desenrollamiento, hasta que la cubierta quede totalmente extendida sobre la piscina.
- 2: Efectuar la regulación de la leva de fin carrera de cierre tal como se explica más abajo.

NOTA:

A continuación, afinar la regulación del final de carrera accionando el tornillo indicado (B) que gira sobre la lengüeta deformable de la leva (C).

- Atornillando el tornillo (B) de regulación se para antes.
- Destornillando el tornillo (B) de regulación se para más tarde.



www.astralpool.com

NOS RESERVAMOS EL DERECHO DE MODIFICAR TOTAL O PARCIALMENTE LAS
CARACTERÍSTICAS DE NUESTROS ARTÍCULOS O EL CONTENIDO DE ESTE DOCUMENTO SIN
PREVISO AVISO