

**SALT ELECTROLYSIS SYSTEM  
SYSTÈME D'ÉLECTROLYSE SALINE  
SISTEMA DE ELECTROLISIS SALINA  
SALZ-ELEKTROLYSE- SYSTEM  
SISTEMA DE ELECTRÓLISE SALINA**

**ES**

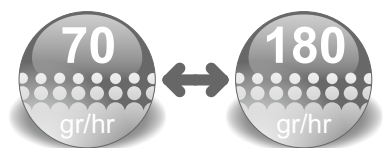
**EASY SALT SERIES**



**Model.**

Easy Salt 70 53799  
Easy Salt 90 53801  
Easy Salt 180 53803

Easy Salt+ 70 53800  
Easy Salt+ 90 53802  
Easy Salt+ 180 53804



**INSTALLATION AND MAINTENANCE MANUAL  
MANUEL D'INSTALLATION ET D'ENTRETIEN  
MANUAL DE INSTALACION Y MANTENIMIENTO  
MANUALE DI INSTALLAZIONE E MANUTENZIONE  
EINBAU-UND BETRIEBSANLEITUNG  
MANUAL DE INSTRUÇÕES E MANUTENÇÃO**





**IMPORTANTE:** El manual de instrucciones que usted tiene en sus manos, contiene información fundamental acerca de las medidas de seguridad a adoptar a la hora de la instalación y la puesta en servicio. Por ello, es imprescindible que tanto el instalador como el usuario lean las instrucciones antes de pasar al montaje y puesta en marcha. Conserve este manual para futuras consultas acerca del funcionamiento de este aparato.



### Tratamiento de equipos eléctricos y electrónicos después de su vida útil (sólo aplicable en la U.E.)

Todo producto marcado con este símbolo indica que no puede eliminarse junto con el resto de residuos domésticos una vez finalizada su vida útil. Es responsabilidad del usuario eliminar este tipo de residuo depositándolos en un punto adecuado para el reciclado selectivo de residuos eléctricos y electrónicos. El adecuado tratamiento y reciclado de estos residuos contribuye de forma esencial a la conservación del Medio Ambiente y la salud de los usuarios. Para obtener una información más precisa sobre los puntos de recogida de este tipo de residuos, póngase en contacto con las autoridades locales.

Las instrucciones contenidas en este manual describen el funcionamiento y mantenimiento de los sistemas de Electrolisis de Sal EASY SALT SERIES DOM-70, DOM-90 y DOM-180, también para agua de mar, así como de sus correspondientes versiones con extensión de control PH/ORP (EXT-1) pre-instalada. Para conseguir un óptimo rendimiento de los Sistemas de Electrólisis de Sal EASY SALT SERIES es conveniente seguir las instrucciones que se indican a continuación:

## 1.COMPRUEBE EL CONTENIDO DEL EMBALAJE: \_\_\_\_\_

En el interior de la caja encontrará los siguientes accesorios:

- Fuente de alimentación.
- Célula de electrolisis.
- Sensor combinado de pH (sólo en equipos con extensión de control **EXT-1** pre-instalada).
- Sensor ORP EX (sólo en equipos con extensión de control **EXT-1** pre-instalada).
- Soluciones de calibración pH 7.0 (verde) / pH 4.0 (rojo) / ORP 470 mV (sólo en equipos con extensión de control **EXT-1** pre-instalada).
- Conector CEE22 M para conexión de bomba dosificadora (sólo en equipos con extensión de control **EXT-1** pre-instalada).
- Manual del equipo.

## 2.CARACTERISTICAS GENERALES: \_\_\_\_\_

Una vez instalado su sistema de Electrolisis de Sal EASY SALT SERIES es necesario disolver una cantidad de sal en el agua. Este agua salina circula a través de la célula de electrolisis situada en la depuradora. El sistema de Electrolisis de Sal EASY SALT SERIES consta de dos elementos: una célula de electrolisis y una fuente de alimentación. La célula de electrolisis contiene un número determinado de placas de titanio (electrodos), de forma que cuando se hace circular a través de los mismos una corriente eléctrica y la solución salina pasa a su través, se produce cloro libre.

El mantenimiento de un cierto nivel de cloro en el agua de la piscina, garantizará su calidad sanitaria. El sistema de Electrolisis de Sal EASY SALT SERIES fabricará cloro cuando el sistema de recirculación de la piscina (bomba y filtro) estén operativos.

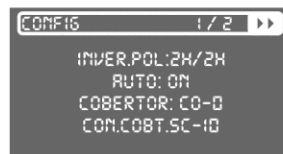
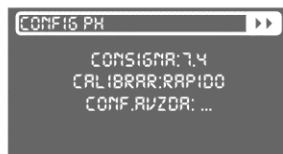
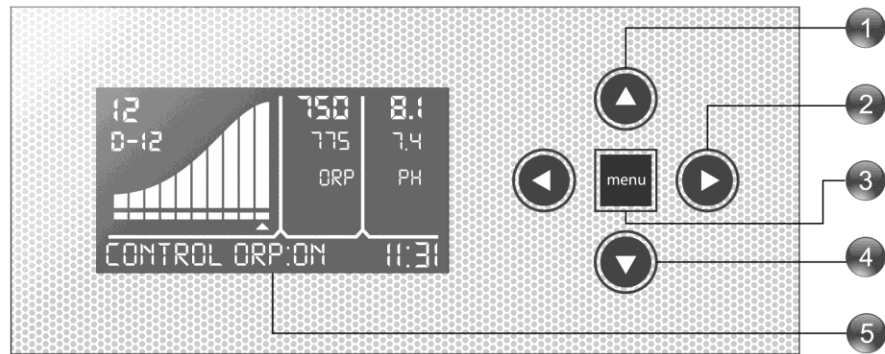
La fuente de alimentación dispone de varios dispositivos de seguridad, los cuales se activan en caso de un funcionamiento anómalo del sistema, así como de un microcontrolador de control.

Los sistemas de Electrolisis de Sal EASY SALT SERIES disponen de un sistema de limpieza automático de los electrodos que evita la formación de incrustaciones en los mismos. Además, los sistemas de electrolisis salina EASY SALT permiten la integración de una extensión de control PH/ORP (**EXT-1**).

## 2.2 ADVERTENCIAS DE SEGURIDAD Y RECOMENDACIONES: \_\_\_\_\_

- El montaje o manipulación deben ser efectuados por personal debidamente cualificado.
- Se deben respetar las normas vigentes para la prevención de accidentes, así como para las instalaciones eléctricas.
- El fabricante en ningún caso se responsabiliza del montaje, instalación o puesta en funcionamiento, así como de cualquier manipulación o incorporación de componentes que no se hayan efectuado en sus instalaciones.
- Los sistemas de Electrolisis de Sal EASY SALT SERIES operan a 230 VAC / 50 Hz. No intente alterar la fuente de alimentación para operar a otro voltaje.
- Asegúrese de realizar conexiones eléctricas firmes para evitar falsos contactos, con el consiguiente recalentamiento de los mismos.
- Antes de proceder a la instalación o sustitución de cualquier componente del sistema asegúrese que éste ha quedado previamente desconectado de la tensión de alimentación, y utilice exclusivamente repuestos suministrados por ASTRAL.
- Debido a que el equipo genera calor, es importante instalarlo en un lugar suficientemente ventilado y procurar mantener los orificios de ventilación libres de cualquier elemento que los pueda obstruir. Procurar no instalarlo cerca de materiales inflamables.
- Los sistemas de Electrolisis de Sal EASY SALT SERIES disponen de un grado de protección IP24. En ningún caso, deben ser instalados en zonas expuestas a inundaciones.

3.DATASHEET:



PANEL DESCRIPTIVO / PANEL DESCRIPTION

- 1. Subir producción  
Raise production
- 2. Navegación pantallas de control  
Control screens navigation
- 3. Selección menú  
Menu selection

- 4. Bajar producción  
Lower production
- 5. Pantalla de control  
Control display

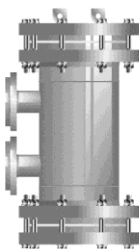
	Referencia-Reference	Opción controladores Controllers option	Producción-Production
	DOM-70	 EXT-1	Electrolisis salina Salt electrolysis  70 gr Cl <sub>2</sub> /hr
	DOM-90	 EXT-1E	90 gr Cl <sub>2</sub> /hr
	DOM-180		180 gr Cl <sub>2</sub> /hr



## Fuente de Alimentación / Power Supply

Modelo / Model

Descripción/Description	DOM 70	DOM 90	DOM 180
Tensión de servicio / Input voltage	230 V 50/60 Hz.		
Consumo / Consumption (A ac)	1.8 A	2.1 A	4.2 A
Fusible / Fuse (6x32mm)	6AT	7AT	12,5AT
Salida / Output (A dc)	5 x 15 A	6 x 15 A	6 x 30 A
Producción / Production (gr Cl <sub>2</sub> /hr)	60 - 70	80 - 90	150 - 180
m <sup>3</sup> Piscina / Pool	Consultar guía selección / Consult selection guide		
Salinidad / Salinity	3 - 12 gr./l. (4 - 6 gr./l. recomendado / recommended) 35gr./l. Agua de mar/Seawater		
Temperatura ambiente / Room temperature	max. 40°C		
Envoltorio / Enclosure	Metal		
Inversión polaridad / Polarity reversal	2 h., 3 h. y TEST (menu config.) / 2 h., 3 h. and TEST (config menu)		
Control producción / Production control	0-100%		
Detector de flujo (gas) / Flow Sensor (gas)	Sí / Yes		
Detector flujostato/inductivo /Flow-switch/inductive sensor	Opcional / Optional		
Control Producción por cobertor / Production Control by cover	Sí / Yes		
Control Producción Externo / External Production Control	Sí / Yes		
Diagnos. Electrodo / Check cell function	Sí / Yes		
Paro seguridad pH / Pump Stop	Si, config. soft. 1 ... 99 min. / Yes, soft. config. 1 ... 99 min.		
Test salinidad (cualitativo) / Salinity test (qualitative)	Sí / Yes		
Indicador Alarma sal / Salt alarm indicators	Sí / Yes		
Menú Conf. Sistema / Setup menu	Display LCD / LCD display		
Control RS485 / Control RS485 (Modbus)	Opcional / Optional		
Poolstation® compatible	Sí / Yes		
Históricos / Logs	Sí / Yes		



## Célula de Electrolisis / Electrolysis Cell

Modelo / Model

Descripción/Description	DOM 70	DOM 90	DOM 180
Electrodos (titanio activado autolimpiante) Electrodes (self-cleaning titanium activated)	Premium + : 7.000 - 10.000 hr		
Caudal mín.(m <sup>3</sup> /h) / Flow min. (m <sup>3</sup> /h)	12	15	30
Número de electrodos / Number of electrodes	6	7	13
Material	Polipropileno / Polypropylene		
Bridas conexión / Connection flanges	D63		D90
Presión máxima / Maximum pressure	3 Kg/cm <sup>2</sup>		
Temperatura trabajo / Working temperature	15 - 40°C máx.		

## Extensiones / Extensions

Opcional / Optional : EXT-1, EXT-1E

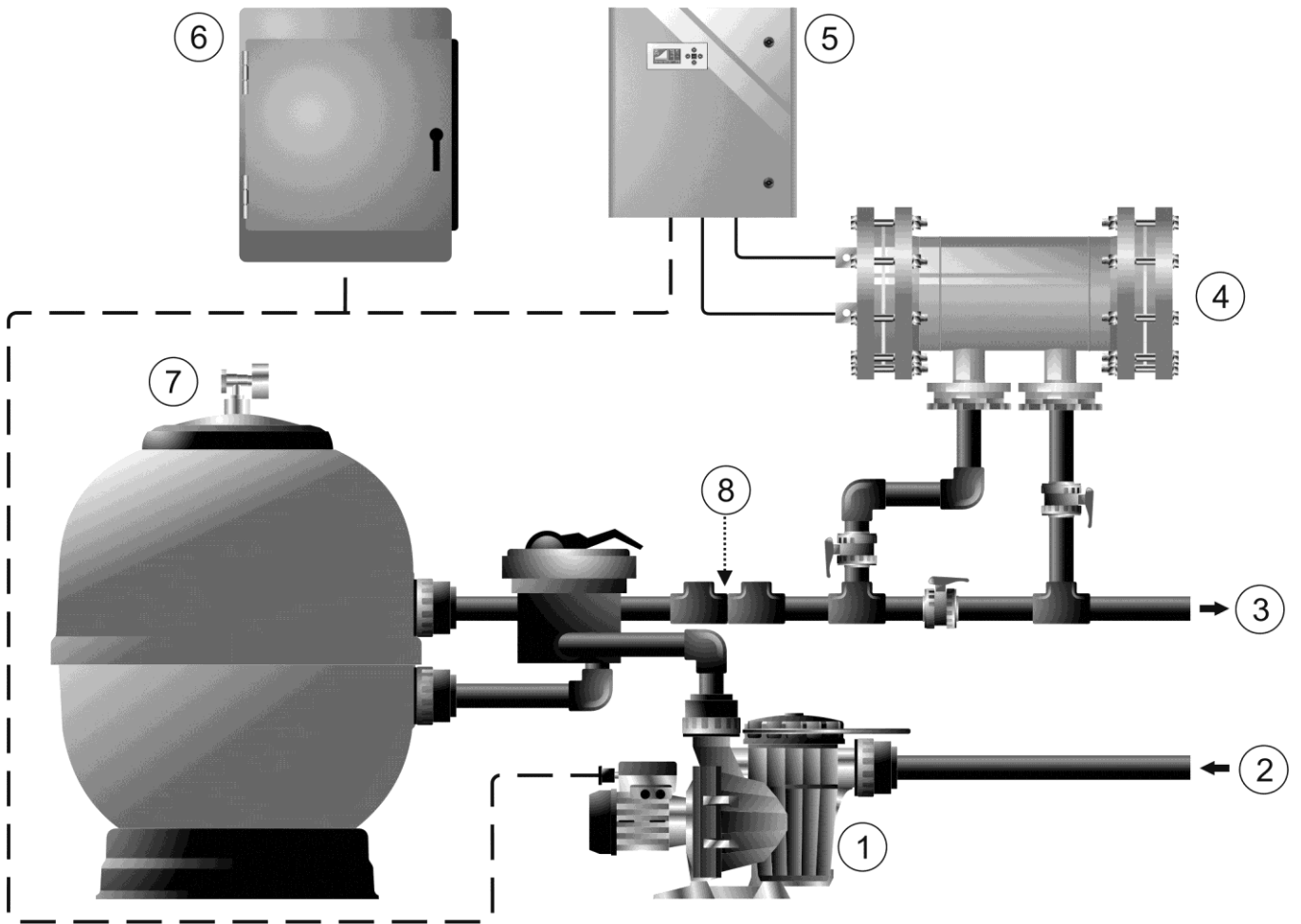
EXT-1	Extensión control pH-ORP integrado / Integrated pH-ORP control extension
EXT-1E	Ext. control pH-ORP int. + kit portasondas / Int. pH-ORP control ext. + sensor holder kit



## Sensores de pH/ORP / pH/ORP Sensors

EXT-1, EXT-1E

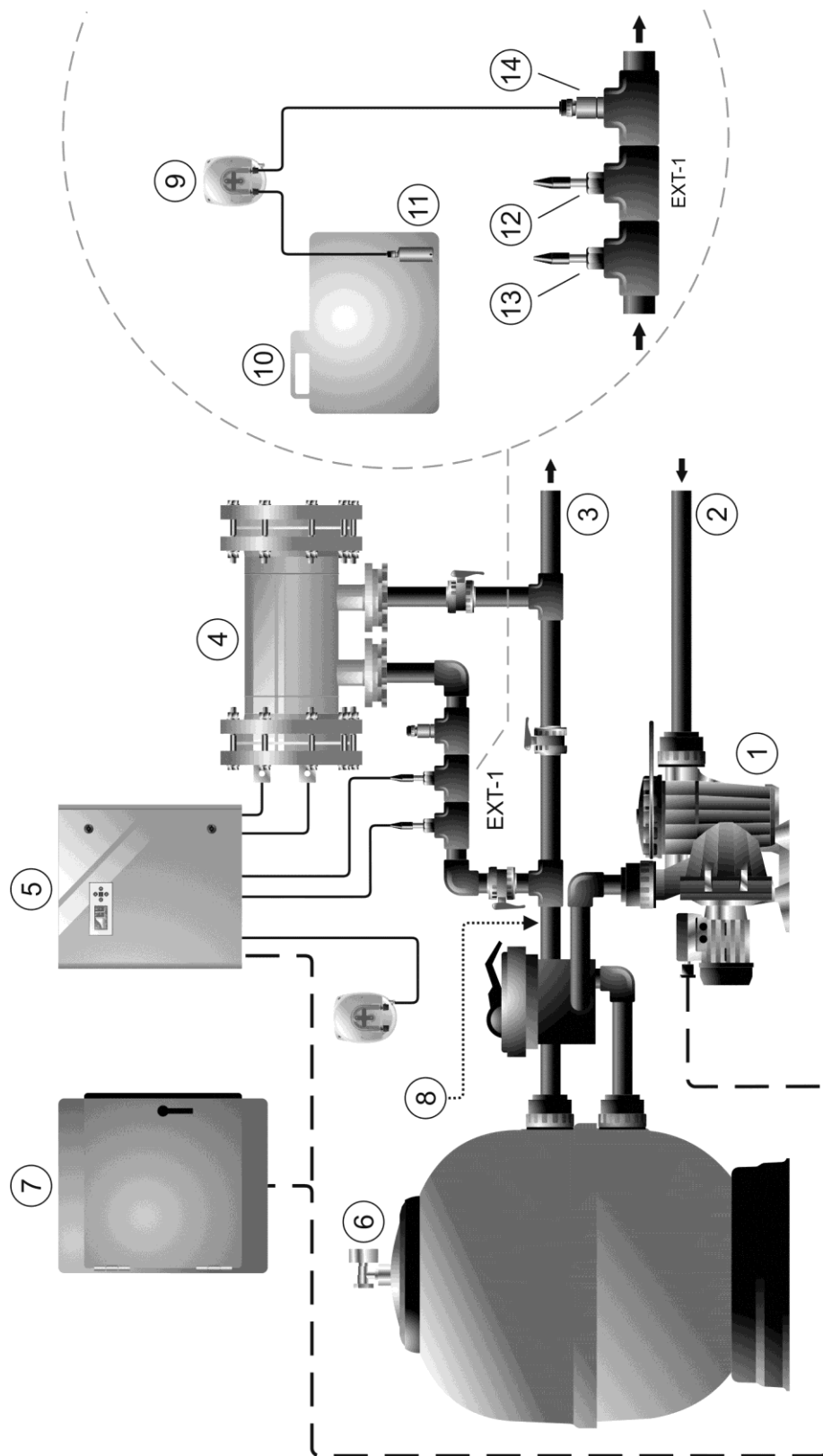
Descripción / Description	EXT-1, EXT-1E
Rango de medida / Measure range	0.0 - 9.9 (pH) / 0 - 999 mV (ORP)
Rango de control / Control Range	7.0 - 7.8 (pH) / 600 - 850 mV (ORP)
Precisión / Precision	± 0.1 pH / ± 1 mV (ORP)
Calibración Calibration	Automática (patrones pH-ORP) Automatic (buffers pH-ORP)
Salidas control (pH) Control outputs (pH)	Una salida 230 V / 500 mA (conexión bomba dosific.) An output 230 V / 500 mA (dosing pump connection.)
Sensores pH/ORP / pH/ORP sensors	Cuerpo epoxy, unión sencilla. / Epoxy body, single bond.



- 1.- Bomba
- 2.- Aspiración
- 3.- Retorno
- 4.- Célula de electrolisis
- 5.- Fuente de alimentación

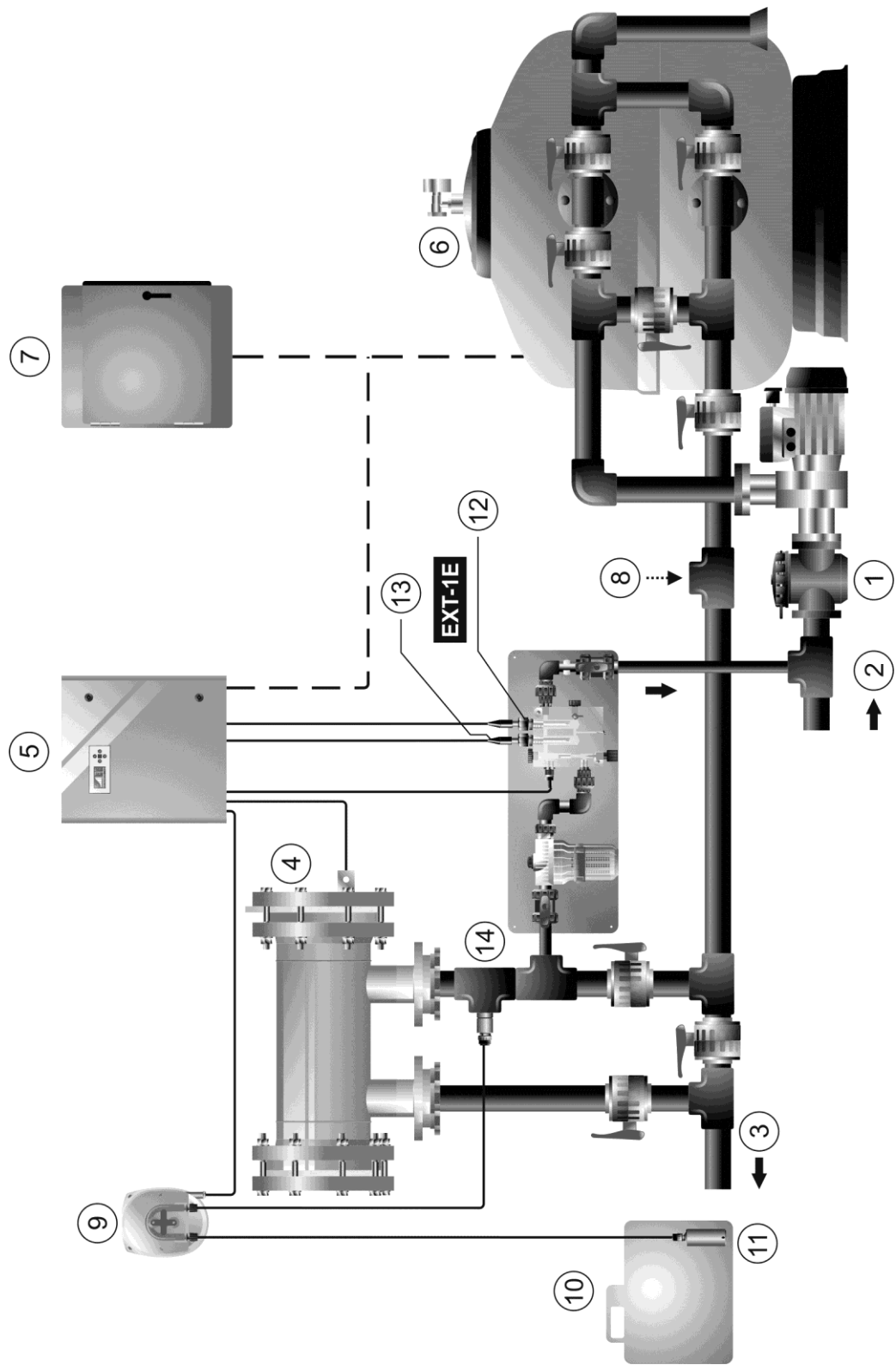
- 6.- Panel de control piscina
- 7.- Filtro
- 8.- Otros equipos  
(intercambiador de calor, UV, etc.)

Fig.1 Diagrama de instalación recomendada (equipos EASY SALT SERIES DOM-XX).



- |  |                        |
|--|------------------------|
| 1.- Bomba  | 9.- Bomba dosificadora |
| 2.- Aspiración   | 10.- Tanque pH-minus   |
| 3.- Retorno  | 11.- Filtro aspiración |
| 4.- Célula de electrolisis                               | 12.- Sonda ORP         |
| 5.- Fuente de alimentación                               | 13.- Sonda pH          |
| 6.- Filtro   | 14.- Válvula inyección |
| 7.- Panel de control piscina                             |                        |
| 8.- Otros equipos<br>(intercambiador de calor, UV, etc.) |                        |

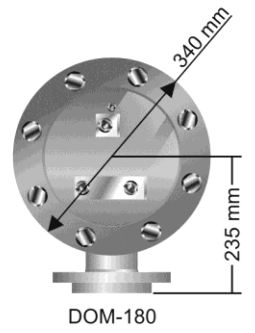
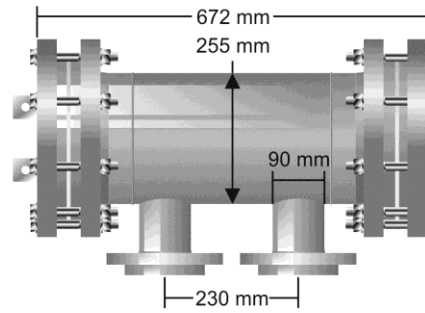
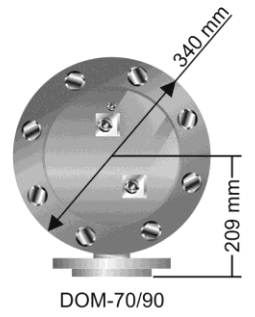
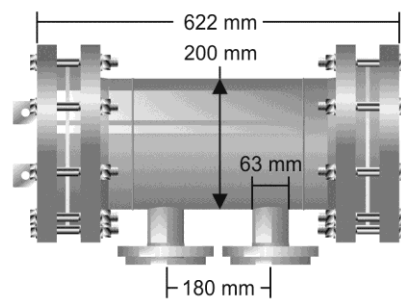
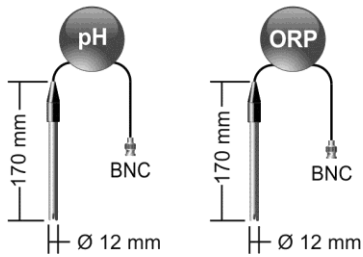
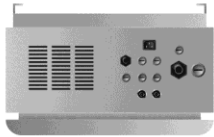
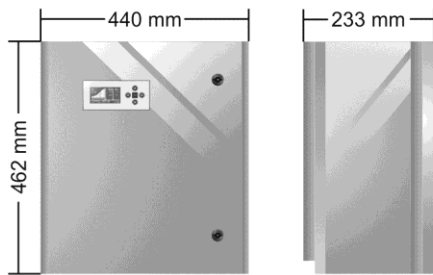
Fig.2 Diagrama de instalación recomendada (equipos EASY SALT SERIES DOM-XX, y su correspondiente versión con extensión de control EXT-1 integrada).



- |  |                        |
|--|------------------------|
| 1.- Bomba  | 9.- Bomba dosificadora |
| 2.- Aspiración   | 10.- Tanque pH-minus   |
| 3.- Retorno  | 11.- Filtro aspiración |
| 4.- Célula de electrolisis                               | 12.- Sonda ORP         |
| 5.- Fuente de alimentación                               | 13.- Sonda pH          |
| 6.- Filtro   | 14.- Válvula inyección |
| 7.- Panel de control piscina                             |                        |
| 8.- Otros equipos<br>(intercambiador de calor, UV, etc.) |                        |

Fig.2.1 Diagrama de instalación recomendada (equipos EASY SALT SERIES DOM-XX, y su correspondiente versión con extensión de control **EXT-1E** integrada).





## 4.INSTALACIÓN:

### 4.1. Instalación de la fuente de alimentación

Instalar siempre la FUENTE DE ALIMENTACIÓN del sistema EASY SALT SERIES de forma VERTICAL y sobre una superficie (pared) rígida tal y como se muestra en el diagrama de instalación recomendada (Figs. 1,2). Para garantizar su buen estado de conservación, debe procurarse instalar siempre el equipo en un lugar seco y bien ventilado. El grado de estanqueidad de la FUENTE DE ALIMENTACION del sistema EASY SALT SERIES no permite su instalación a la intemperie. La FUENTE DE ALIMENTACION debería ser preferiblemente instalada lo suficientemente alejada de la célula de electrolisis de forma que no pueda sufrir salpicaduras de agua de forma accidental.

De manera especial, evite la formación de ambientes corrosivos debidos a las soluciones minoradoras del pH (concretamente las formuladas con ácido clorhídrico "HCl"). No instale el sistema EASY SALT SERIES cerca de los lugares de almacenamiento de estos productos. Recomendamos encarecidamente el uso de productos basados en bisulfato sódico o ácido sulfúrico diluido. La conexión de la fuente de alimentación a la red eléctrica debe efectuarse en el cuadro de maniobra de la depuradora, de forma que la bomba y el sistema EASY SALT SERIES se conecten simultáneamente.

### 4.2.Instalación de la célula de electrolisis

La célula de electrolisis está fabricada de polipropileno en cuyo interior se alojan los electrodos. La célula de electrolisis debería instalarse en un lugar protegido de la intemperie y **siempre detrás del sistema de filtración** y de cualquier otro dispositivo en la instalación como bombas de calor, sistemas de control, etc.

La instalación de la misma debería permitir el fácil acceso del usuario a los electrodos instalados. La célula de electrolisis siempre debe situarse, preferentemente, de forma **HORIZONTAL** en un lugar de la tubería que pueda ser aislado del resto de la instalación mediante dos válvulas, de tal modo que se puedan efectuar las tareas de mantenimiento de la misma sin necesidad de vaciar total o parcialmente la piscina.

En caso de que la célula se instale en by-pass (opción recomendada), se deberá introducir una válvula que regule el caudal a través de la misma. Antes de proceder a la instalación definitiva del sistema se deberían tener en cuenta los siguientes comentarios:

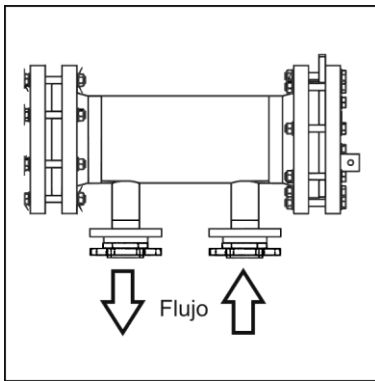


Fig. 3

1. Debe respetarse el sentido de flujo marcado en la célula. El sistema de recirculación debe garantizar el caudal mínimo consignado en la Tabla de Características Técnicas (ver apartado 9).

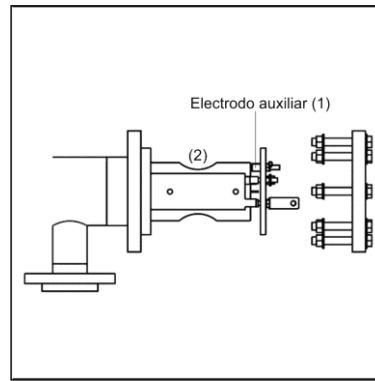


Fig. 4

2. El sistema detector de flujo (detector gas) se activa en caso de que no haya recirculación (flujo) de agua a través de la célula o bien que éste sea muy bajo. Siempre que las válvulas de entrada y salida a la célula estén abiertas. Si están cerradas el detector no funcionara (Ver punto 3). La no evacuación del gas de electrolisis genera una burbuja que aísla eléctricamente al electrodo auxiliar (detección electrónica). Por lo tanto, al introducir los electrodos en la célula, el detector de gas (electrodo auxiliar) deberá quedar situado en la parte superior de la misma. La disposición más segura es la del diagrama de instalación recomendada.

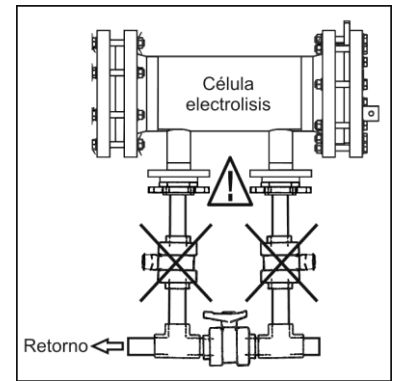
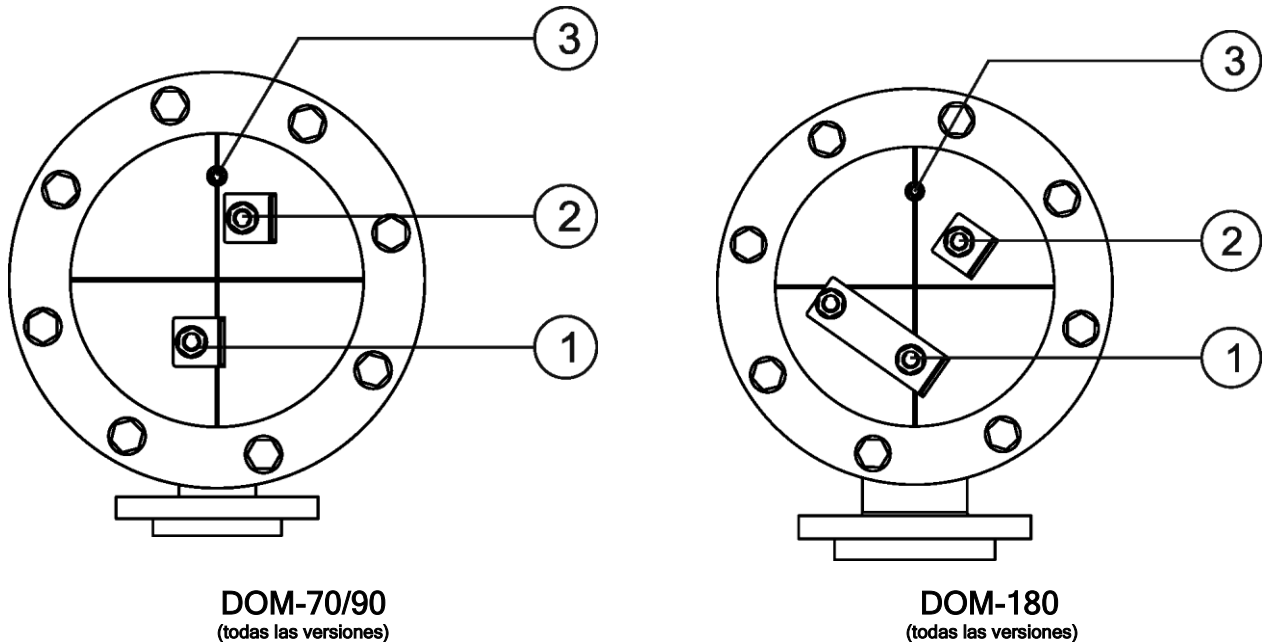


Fig. 5

3. **ATENCIÓN:** el detector de flujo (detector gas) no funcionará correctamente, con el consiguiente riesgo de ruptura de la célula, si se cierran simultáneamente las válvulas de entrada y salida a la tubería donde va instalada la célula de electrolisis. Aunque resulta una situación inusual, **se puede evitar bloqueando, una vez instalado el equipo, la válvula de retorno hacia la piscina**, de forma que no pueda ser manipulada accidentalmente.

#### 4.3. Conexiones eléctricas de la célula de electrolisis

Realizar la interconexión entre la célula de electrolisis y la fuente de alimentación según los siguientes esquemas (Fig. 6). Debido a la relativamente elevada intensidad de corriente que circula por los cables de la célula de electrolisis, en ningún caso debe modificarse la longitud ni la sección de los mismos, sin consultar previamente a su distribuidor autorizado. El cable de conexión célula-fuente de alimentación nunca debe exceder la longitud máxima recomendada en el apdo. 9 de este Manual:



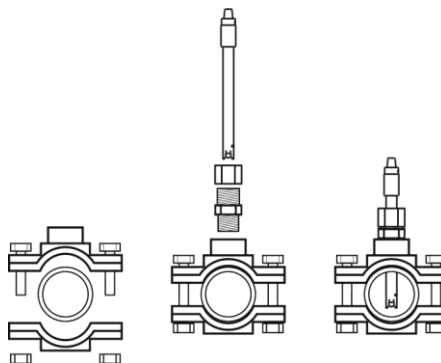
- 1.- Electrodo 1 (Marrón o Azul o Rojo)
- 2.- Electrodo 2 (Azul o Marrón o Rojo)
- 3.- Detector flujo (Amarillo)

Fig. 6

EXT-1

#### 4.4. Instalación de los sensores de pH/ORP

1. Instalar los racors de inserción de los electrodos de pH/ORP en el circuito a través de un collarín (no incluido con el equipo) (Fig. 7)
2. Para ello, aflojar las tuercas de los racors e insertar los sensores. A continuación, apretar la tuerca hasta que el sensor quede debidamente fijado.
3. Los sensores deben introducirse en el racor de forma que se garantice que el sensor situado en su extremo queda siempre sumergido en el agua que circula por la tubería.
4. **Instalar siempre los sensores de pH/ORP preferiblemente en posición vertical o con una inclinación máxima de 40º (Fig. 8).**
5. Conectar el cable de cada sensor al conector BNC correspondiente situado en la base de la fuente de alimentación.



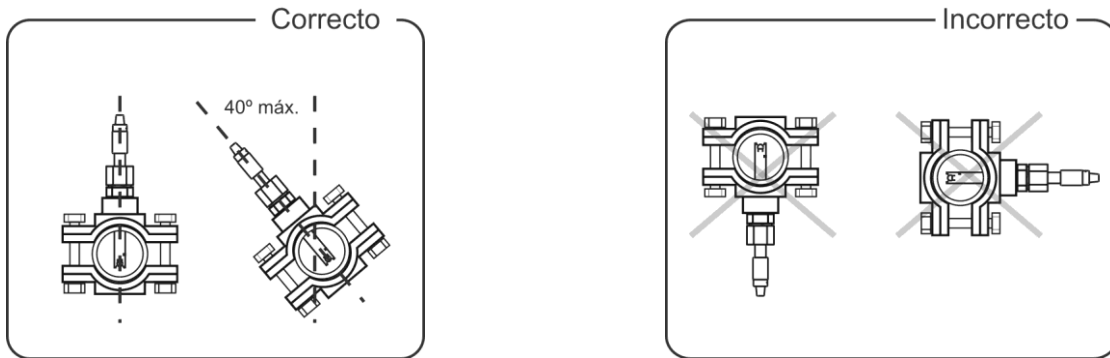


Fig. 8

**4.5. Instalación del detector de flujo externo opcional (no suministrado con el equipo)**

1. Colocar el collarín suministrado en un tramo de la tubería situado a la entrada de la célula de electrolisis. El collarín deberá instalarse siempre en posición horizontal al suelo (ver Fig. 9-1).
2. Instalar el detector de flujo (interruptor flujo) siempre de forma vertical en el collarín (Fig.9-1).
3. Existe una flecha marcada en la cabeza del detector de flujo. Asegúrese que la flecha está paralela al eje de la tubería y apunta a la dirección del flujo de agua (Fig. 9-2).
4. Evite instalar el detector de flujo cerca de objetos ferromagnéticos. Estos objetos pueden influenciar el funcionamiento del dispositivo magnético alojado en su interior, y por lo tanto, disminuir su fiabilidad.

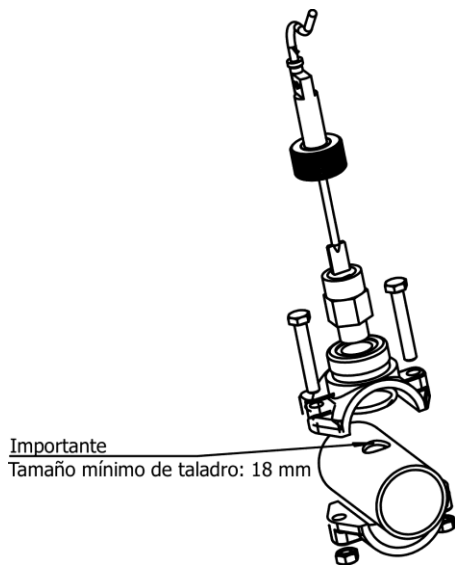


Fig. 9-1

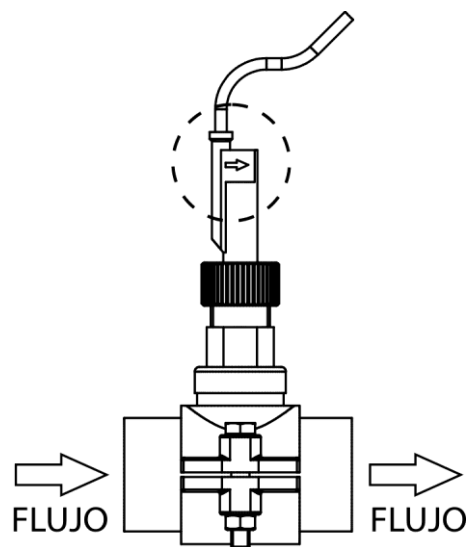


Fig. 9-2

#### 4.6. Terminales

Además de las operaciones básicas, el Sistema de Electrolisis de Sal disponen de una serie de señales de entrada-salida, las cuales permiten la conexión de controles externos adicionales. Estas entradas se encuentran situadas en el circuito principal de la unidad situada en el interior de la fuente de alimentación (Fig. 16)

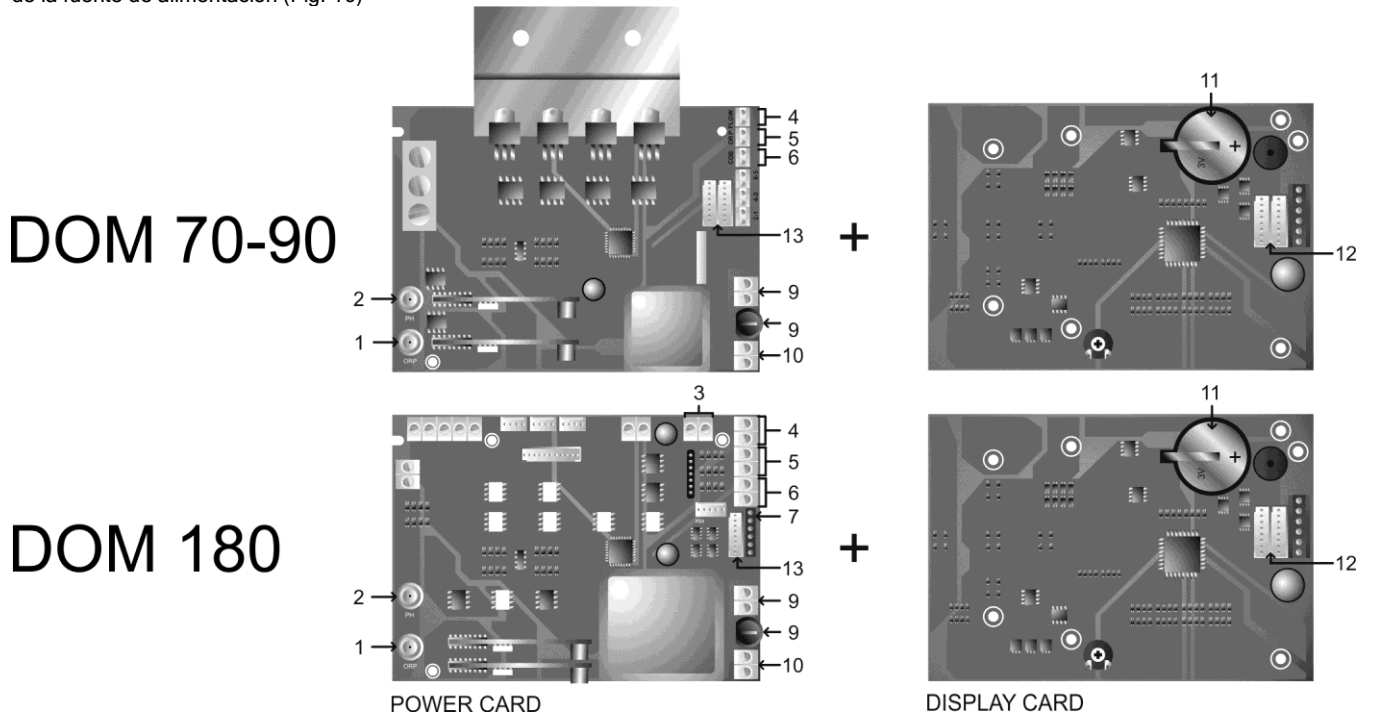


Fig. 16

#### DESCRIPCION DE LOS TERMINALES:

1. ELECTRODO ORP
2. ELECTRODO PH
3. DETECTOR DE FLUJO INDUCTIVO (Polaridad -, +)
4. CONEXIÓN DE FLUJOSTATO (contacto libre de potencial OPCIONAL).
5. CONTROL EXTERNO ORP (contacto libre de potencial)
6. SEÑAL COBERTOR (contacto libre de potencial)
7. CONEXIÓN POOLSTATION
8. CONEXIÓN DE LA BOMBA pH (ON / OFF 0.5A/220V)
9. FUSIBLE BOMBA pH (0.5A/220V)
10. ENERGIA
11. BATERIA
12. CONEXIÓN VISUALIZADORA

**[5] Control DETECTOR FLUJO EXTERNO (OPCIONAL, no suministrado con equipo):** entrada para contacto libre de tensión. Cuando el contacto conectado a esta entrada se abre (detector de flujo externo en reposo), y la entrada [5] se ha configurado como **[FS1c]** durante la configuración de sistema, el sistema de electrolisis se desconecta (alarma de flujo). Conectar los cables del detector de flujo externo a la entrada correspondiente **[5]**.

(5) Configuración: FS= FS\_1c , Habilitado // FS = FS\_0, No habilitado

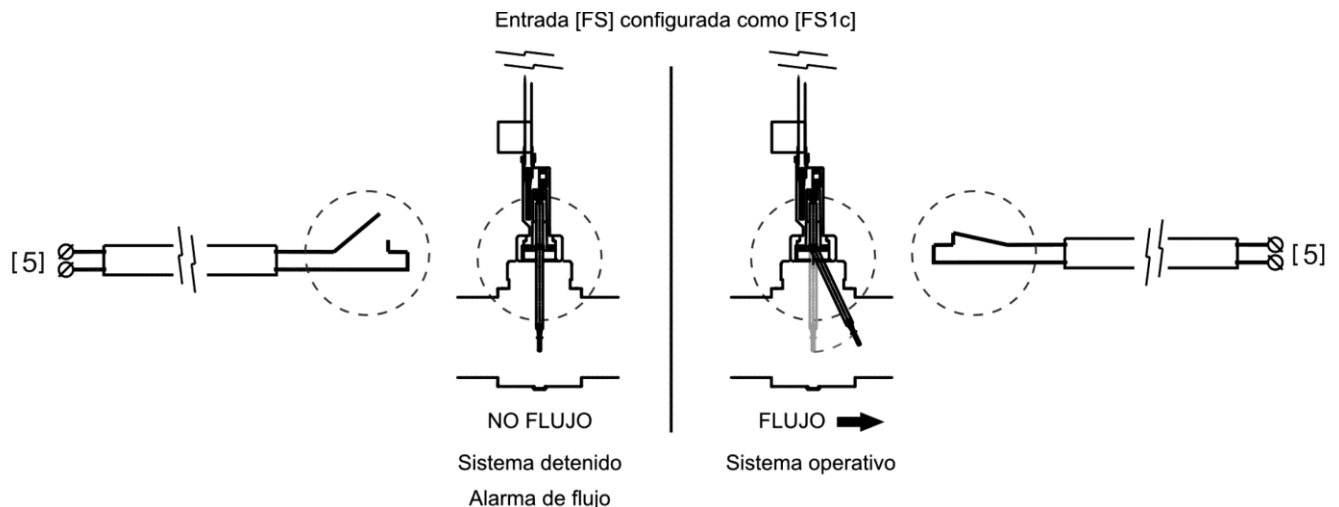


Fig. 15

**[6] Control ORP / PPM (no habilitado en equipos DOMOTIC-XX/EXT-1(E)):** entrada para contacto libre de tensión. Esta entrada se puede utilizar para hacer interactuar el sistema de electrolisis con un controlador externo (ORP, CLORO RESIDUAL, FOTOMETRO, etc.). Para ello bastará con conectar dos hilos desde el contacto libre de tensión situado en el controlador externo, a la entrada correspondiente [6] situada en la tarjeta de potencia de la unidad.

(6) Configuración Auto DOM-XX: Auto=ON , control externo habilitado // Auto = OFF, control externo no habilitado

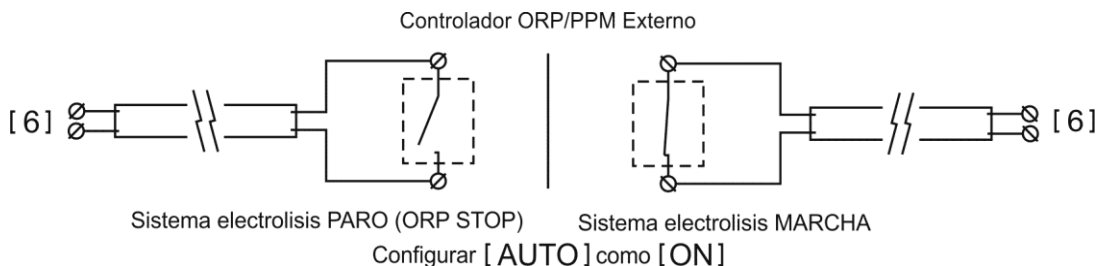


Fig. 17

- o Nota: En los equipos DOM-XX con pH&ORP integrado (Ext1, Ext1E) la función AUTO programa el control ORP en modo automatico (AUTO=ON) o modo manual (AUTO=OFF), quedando la entrada (6) deshabilitada para un control externo.

**[7] Control CUBIERTA AUTOMÁTICA:** entrada para contacto libre de tensión. Esta entrada permite, en función del estado del contacto conectado a la misma situado en el cuadro eléctrico de la cubierta automática, programar una reducción de la producción del equipo a un porcentaje de su valor nominal.

(7) Config. cobertor: CO= CO\_1C, habilitado NO // CO=CO\_1O, habilitado NC // CO=CO\_0, No habilitado

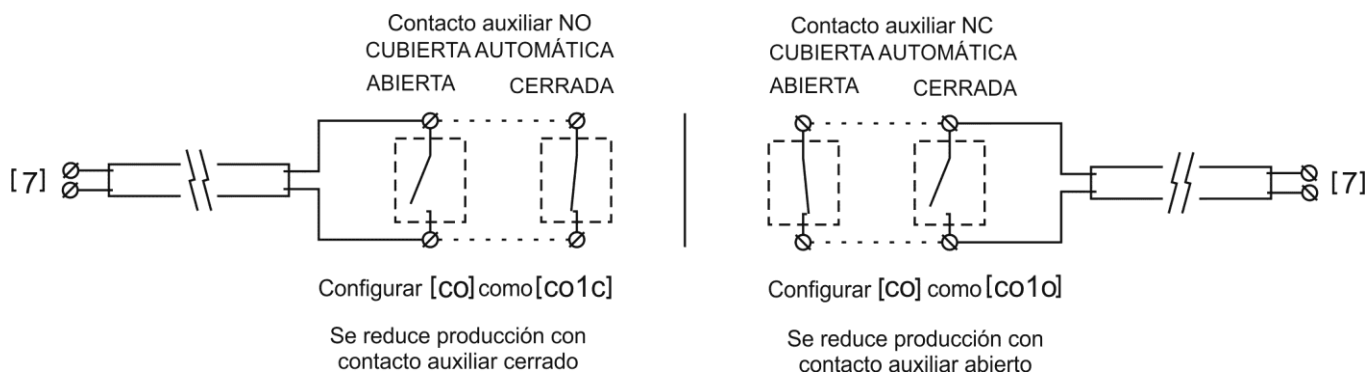


Fig. 16

#### 4.7. Puesta en marcha

1. Asegurarse que el filtro esté limpio al 100%, y que la piscina y la instalación no contenga cobre, hierro y algas, así como que cualquier equipo de calefacción instalado sea compatible con la presencia de sal en el agua.

2. Equilibrar el agua de la piscina. Esto nos permitirá obtener un tratamiento más eficiente con una menor concentración de cloro libre en el agua, así como un funcionamiento más prolongado de los electrodos unido a una menor formación de depósitos calcáreos en la piscina.

- El pH debe ser de 7.2-7.6
- La alcalinidad total debe ser de 60-120 ppm.

3. En caso de piscinas con agua de mar pasar a leer el apartado 6. Aunque el sistema EASY SALT SERIES puede trabajar en un rango de salinidad de 5 - 6 g/l., se debe intentar mantener el nivel mínimo de sal recomendado de 5 g/l, añadiendo 5 Kg. por cada m<sup>3</sup> de agua si el agua no contenía sal previamente. Utilizar siempre sal común (cloruro sódico), sin aditivos como yoduros o antiapelmazante, y con calidad de apta para consumo humano. No agregar nunca la sal a través de la célula. Añadir directamente a la piscina o en el vaso de compensación (lejos del sumidero de la piscina).

4. Al añadir la sal, y en caso que la piscina vaya a ser utilizada de forma inmediata, efectuar un tratamiento con cloro. Como dosis inicial, se pueden añadir 2 g./m<sup>3</sup> de ácido tricloroisocianúrico.

5. Antes de iniciar el ciclo de trabajo, desconectar la fuente de alimentación y poner la bomba del depurador en marcha durante 24 horas para asegurar la completa disolución de la sal.

6. A continuación poner en marcha el sistema de electrolisis salina, situando el nivel de producción del mismo, de forma que se mantenga el nivel de cloro libre dentro de los niveles recomendados (0.5 - 1.5 ppm).

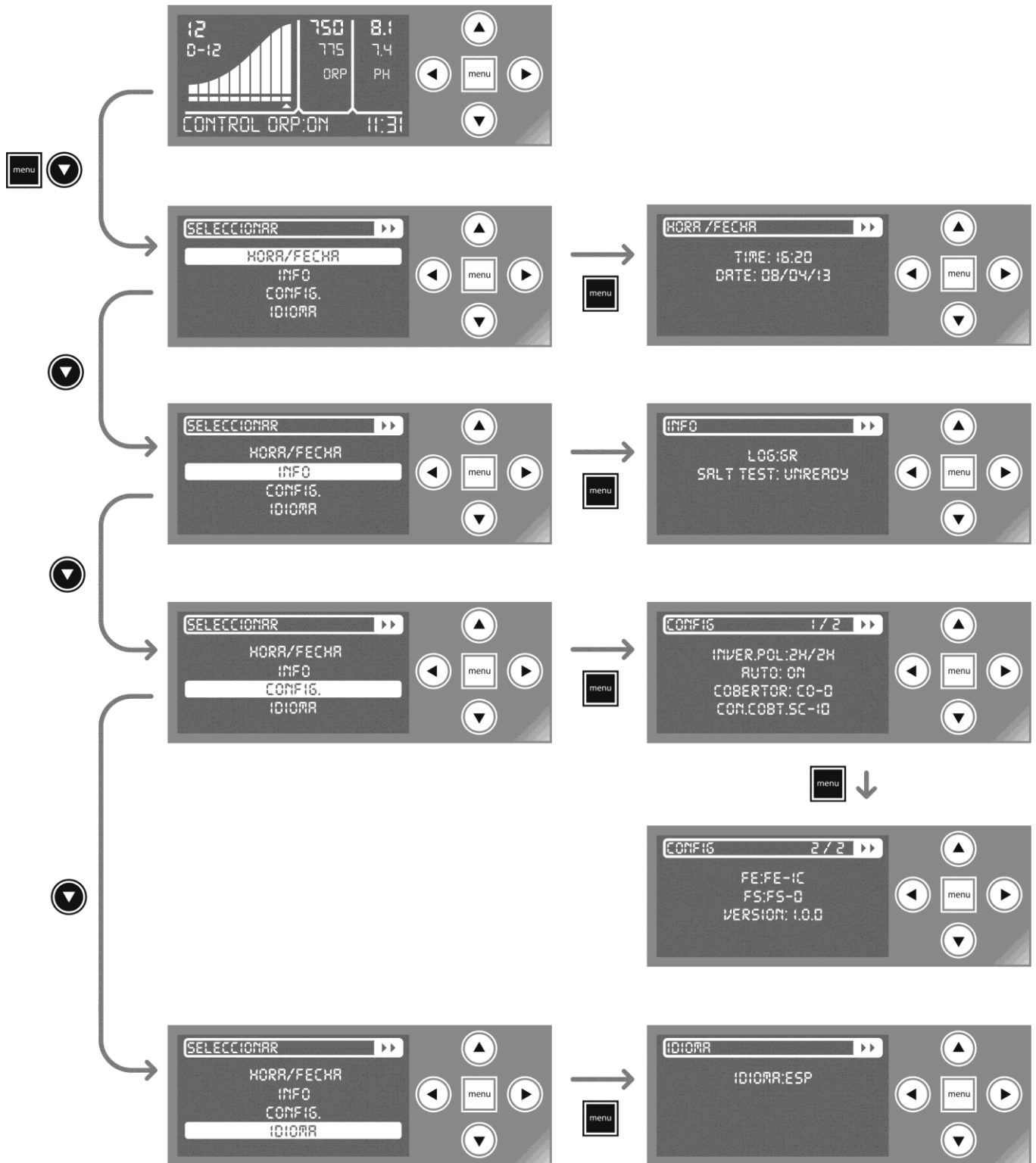
**NOTA:** para poder determinar el nivel de cloro libre deberá emplear un kit de análisis.

En piscinas con fuerte insolación o utilización intensiva, es aconsejable mantener un nivel de 25-30 g./m<sup>3</sup> de estabilizante (ácido isocianúrico). En ningún caso, deberá excederse un nivel de 75 g./m<sup>3</sup>. Esto será de gran ayuda para evitar la destrucción del cloro libre presente en el agua por la acción de la luz solar.

## 5. FUNCIONAMIENTO:

### 5.1. Programación del sistema

Diagrama de flujo para modificar los parámetros de funcionamiento con el menú del sistema.



**Menu Hora/Fecha:** Cambios horarios.

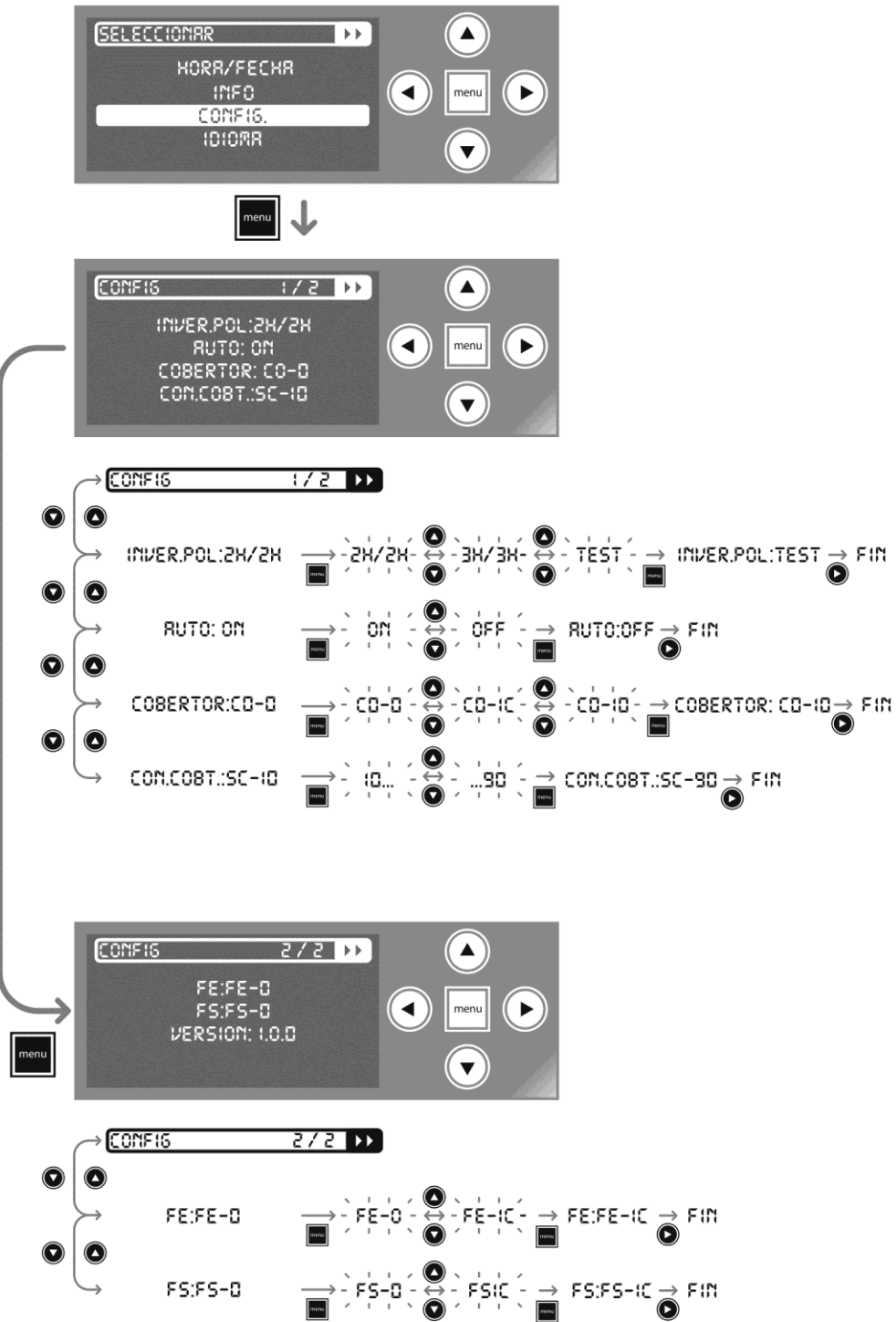
**Menu Info:** Ver históricos de la piscina.

**Menu Config:** Configuración sistema. Inversión polaridad, Modo Auto/Manual, Cobertor/SetCobertor, Flujos Configuración, info soft

**Menu Idioma:** Seleccionar idioma.

Para variar el valor usar las flechas de dirección para resaltar la opción, pulsar "MENU" para confirmar.

## 5.2. Programación del menú CONFIGURACIÓN



### INVERSIÓN DE POLARIDAD

INVER.POL:2H/2H - Inversión cada dos horas  
 INVER.POL:3H/3H - Inversión cada tres horas  
 INVER.POL:TEST - Inversión cada dos minutos (podemos elegir el intervalo de 10 a 90s)

### ACTIVACIÓN CONTROL ORP

AUTOMÁTICO:OFF - Desactivado  
 AUTOMÁTICO:ON - Activado

### ACTIVACIÓN CONTROL CUBIERTA

COBERTOR:C0-0 - Desactivado  
 COBERTOR:C0-1C - Entrada activada con contacto cerrado  
 COBERTOR:C0-10 - Entrada activada con contacto abierto

### AJUSTE NIVEL DE SALIDA CON CUBIERTA CERRADA

STP COVER:10..90 - El sistema se puede configurar para proporcionar una salida de célula en el rango de 10...90% de su capacidad nominal cuando la cubierta está cerrada.

### ACTIVACIÓN DETECTOR GAS

FE:FE-0 - Desactivado  
 FE:FE-1C - Sistema activado con detector sumergido

### ACTIVACIÓN FLUJO EXTERNO

FS:FS-0 - Desactivado



Los controladores de pH/ORP integrados salen de fábrica calibrados y con los siguientes parámetros de programación.

PUNTO DE CONSIGNA pH=7.2 / ORP=750 mV

**IMPORTANTE:** para conseguir una correcta regulación del pH, asegúrese que la alcalinidad del agua está en el rango óptimo recomendado de 60-120 ppm de CaCO<sub>3</sub>. Utilice un kit para comprobar el nivel de Alcalinidad Total del agua, y ajústela manualmente en caso de ser necesario.

5.3.1. CONEXION DE LA SONDAS DE PH / ORP

Conectar los sensores de pH / ORP suministrados con la unidad a los conectores BNC correspondientes situados en el lateral de la unidad (Fig. 23).

5.3.2. CONEXION DE LA BOMBA DOSIFICADORA

Los sistemas EASY SALT SERIES (modelos DOM-XX/EXT-1) disponen de un conector en su base para la conexión de una bomba dosificadora para el control del pH del agua de la piscina. La bomba dosificadora puede conectarse por medio del conector CEE22 suministrado a tal efecto junto con el equipo (Fig. 23).

CONEXIONES

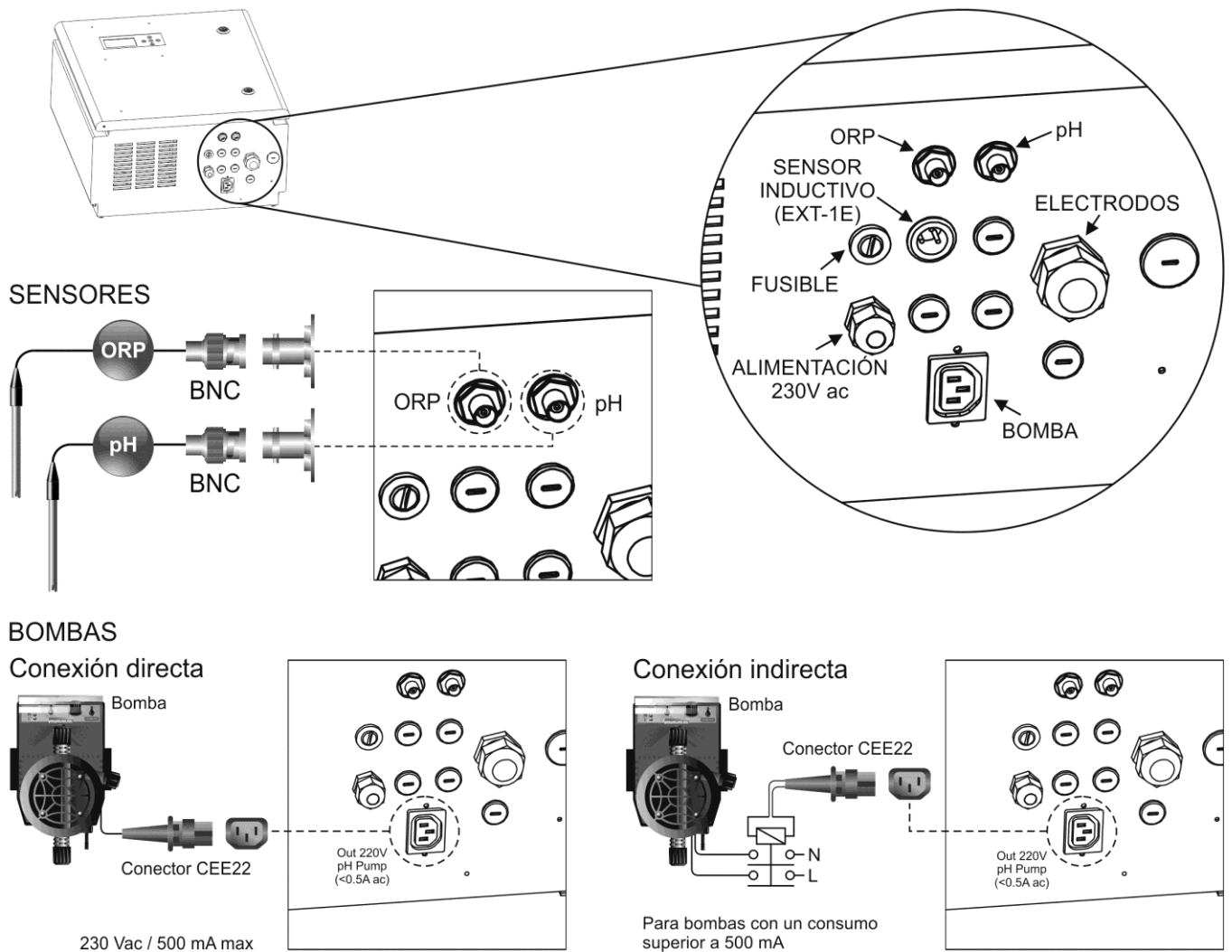


Fig. 23

5.3.3. CONFIGURACION DE LA PARADA DE SEGURIDAD DE LA BOMBA DOSIFICADORA (FUNCION PUMP\_STOP)

El controlador de pH integrado dispone de un sistema de seguridad (FUNCION PUMP-STOP) que actúa sobre la bomba dosificadora el cual permite evitar las siguientes situaciones:

- Daños en la bomba al funcionar en vacío (producto pH minus agotado).
- Sobre-dosificación de producto minorador de pH (sensor dañado o agotado).
- Problemas de regulación del pH debido a una elevada alcalinidad en el agua (llenado de piscina, niveles de carbonato elevados).

Cuando la FUNCION PUMP-STOP esté activada (configurada por defecto), el sistema detendrá la bomba dosificadora transcurrido el tiempo programado (Tiemp. Seg. entre 1 ...99min) sin que se haya alcanzado el valor de consigna de pH:

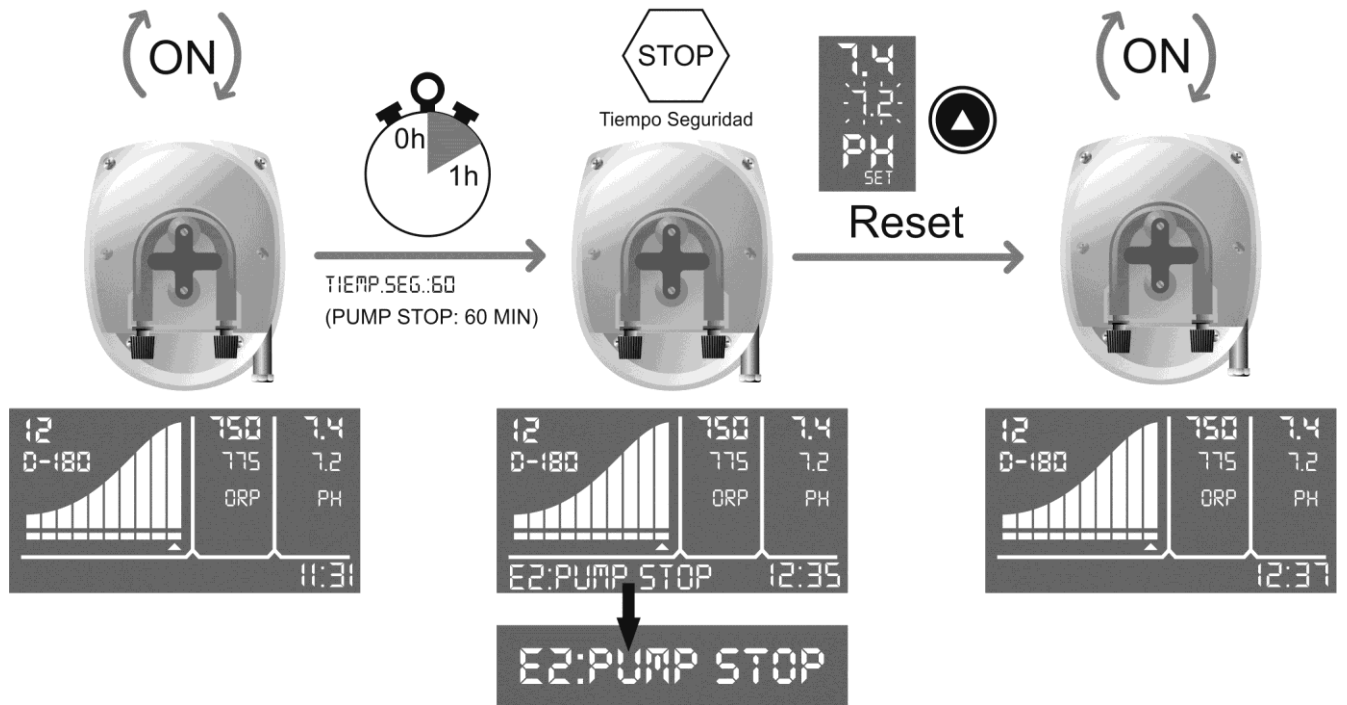


Fig. 26.

La FUNCION PUMP-STOP viene configurada de fábrica a 60 MINUTOS de tiempo de seguridad (Tiemp. Seg.: 60). Para modificar este valor, realizar el siguiente procedimiento:

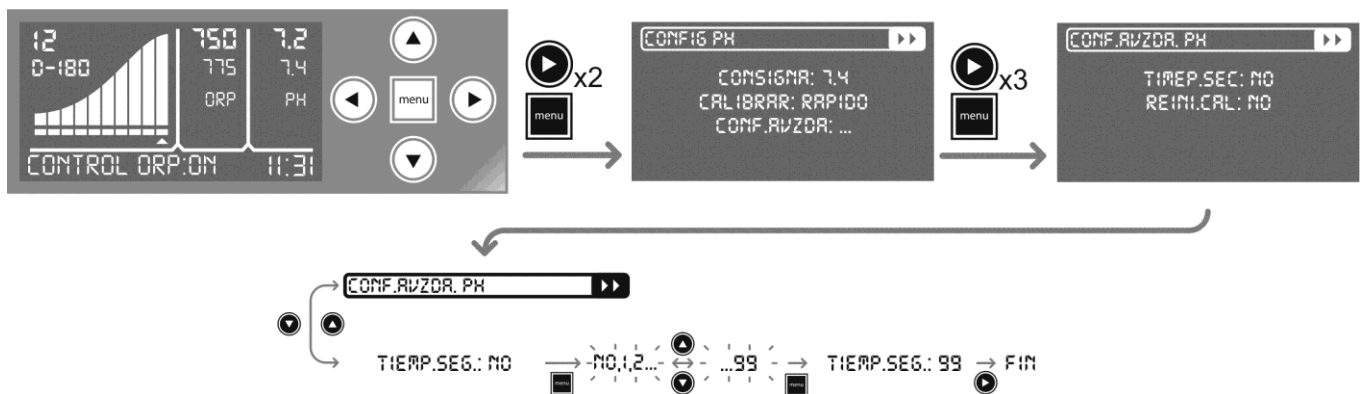
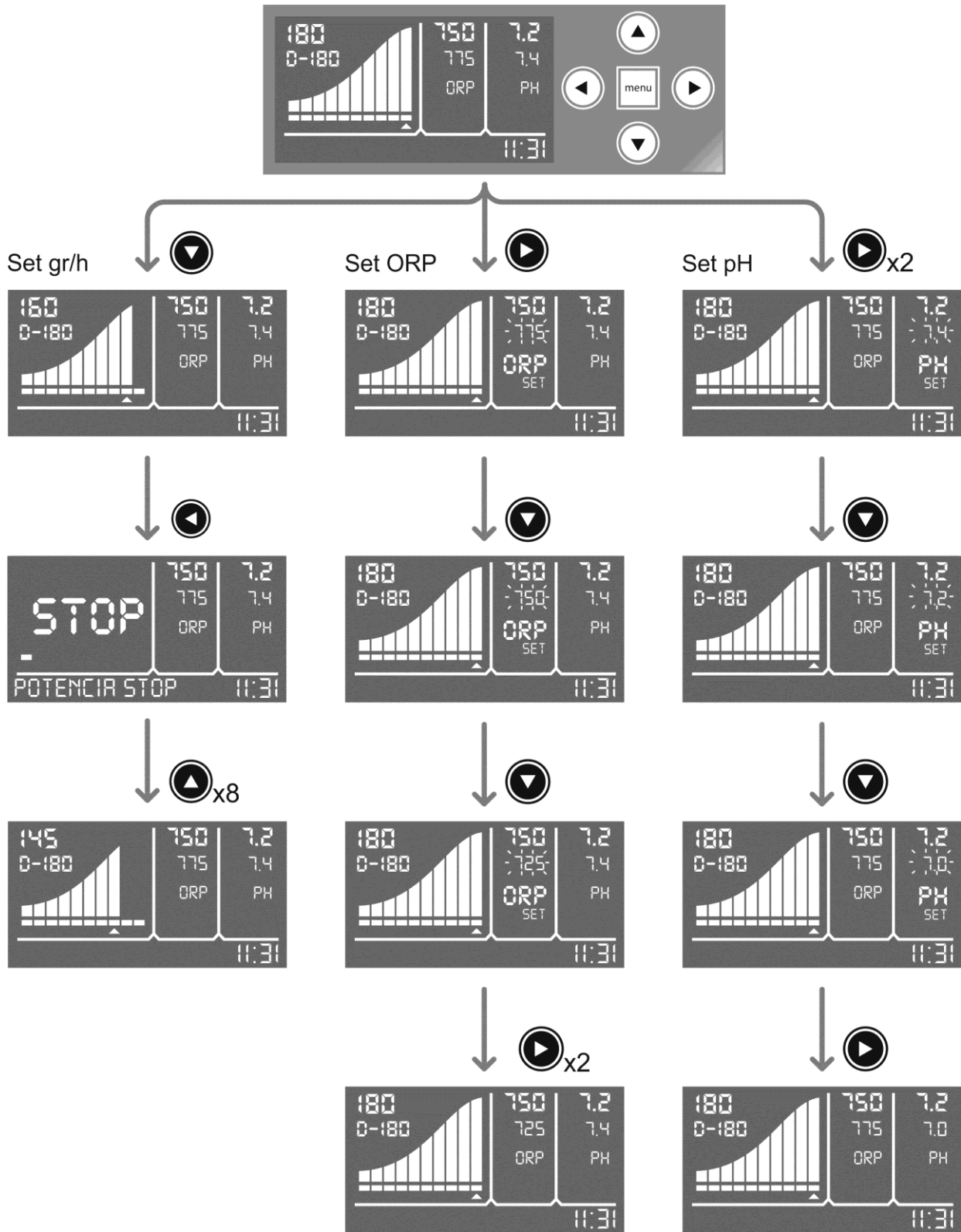


Fig. 27.

TIEMP.SEG: Tiempo de seguridad bomba pH (pump stop).  
 Tiempo programado en minutos 1...99min, NO= Desactivado.

5.3.4 Programación del valor de consigna de producción (gr/h), ORP Y pH



## 5.4. ALARMAS

- **NIVEL DE SAL ELEVADO**

En caso que se hubiera añadido sal en exceso, la fuente de alimentación disminuirá de forma automática el nivel de producción respecto del seleccionado. La alarma **"HIGH SALT"** permanecerá iluminada. En este caso, vaciar una parte de la piscina (por ejemplo, un 10%), y añadir agua fresca para disminuir la concentración de sal. Para un conocimiento preciso del nivel de sal recomendamos que utilice un medidor portátil de salinidad-temperatura.

- **NIVEL DE SAL BAJO**

En caso que el nivel de sal en el agua de la piscina estuviese por debajo del recomendado, la fuente de alimentación no podrá alcanzar el nivel de salida seleccionado. La alarma **"LOW SALT"** permanecerá iluminada. En este caso, determinar el nivel salino del agua y añadir la cantidad de sal necesaria. El tipo de sal común (NaCl) indicada para electrolisis salina no debe presentar aditivos (antiapelmazantes, yoduros) y debe ser apta para el consumo humano. Es posible que el sistema indique un nivel de sal bajo si la temperatura fuese inferior a 20°C. Para un conocimiento preciso del nivel de sal recomendamos que utilice un medidor portátil de salinidad-temperatura.

- **NIVEL DE AGUA EN CELULA / DETECTOR DE FLUJO (GAS)**

Si en cualquier momento se formara una burbuja de aire o gas en la parte superior de la célula de electrolisis y el DETECTOR DE FLUJO no estuviese sumergido, el sistema desconectará automáticamente la producción, originando la alarma **"FLOW"**. El sistema se rearmará automáticamente una vez se restituye el paso de agua por la célula o la burbuja es evacuada.

- **DETECTOR DE FLUJO EXTERNO / INTERRUPTOR FLUJO OPCIONAL (no suministrado con el equipo)**

Si durante el proceso de configuración de sistema se activa la entrada para el interruptor de flujo externo, el sistema desconectará automáticamente la producción, apareciendo la alarma de **"FLOW"**. El sistema se rearmará automáticamente una vez se restituye el paso de agua por el interruptor de flujo.

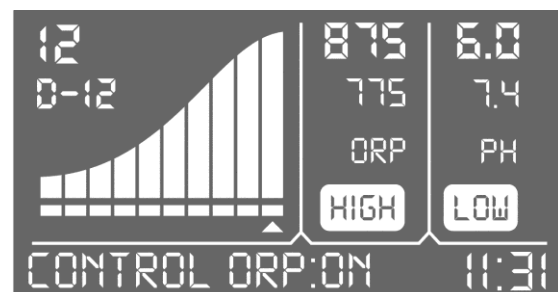
### ELECTRODOS

El sistema EASY SALT SERIES dispone de una alarma de indicación de mal funcionamiento en los electrodos de la célula de electrolisis. Este mal funcionamiento normalmente será debido al proceso de pasivación de los electrodos una vez alcanzado el fin de su tiempo de vida útil. No obstante, y a pesar de tratarse de un sistema auto-limpiante, este mal funcionamiento también podría deberse a la formación excesiva de incrustaciones sobre los electrodos si el sistema se hace funcionar en aguas de gran dureza y pH elevado.

EXT-1

- **VALOR PH / ORP FUERA DE RANGO**

El controlador de pH/ORP integrado dispone de dos alarmas, las cuales se indican siempre que se detecte un valor anómalo de pH inferior a 6.5 **"LOW"** o superior a 8.5 **"HIGH"**; o de ORP fuera del rango 600 mV **"LOW"** - 850 mV **"HIGH"**. Cuando el regulador detecta una alarma de PH activa, para la bomba dosificadora (pH).



## 6. MANTENIMIENTO:

### 6.1. Mantenimiento de la célula de electrolisis

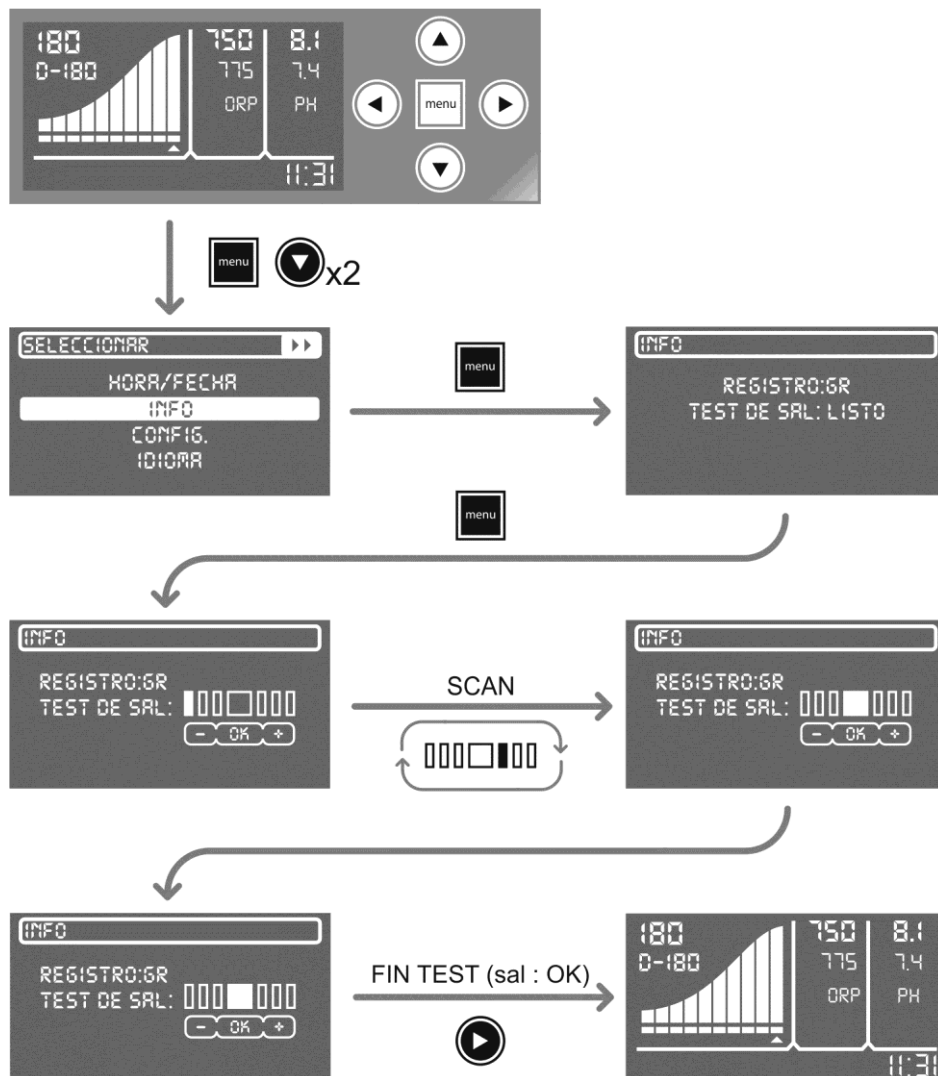
La célula debe mantenerse en condiciones adecuadas para asegurar un largo tiempo de funcionamiento. El sistema de electrolisis salina dispone de un sistema de limpieza automática de los electrodos que evita que se formen incrustaciones calcáreas sobre los mismos, por lo que no es previsible que sea necesario efectuar limpieza alguna de los mismos. No obstante, si fuese necesario efectuar la limpieza en el interior de la célula, proceder de la siguiente forma:

1. Desconectar la alimentación 230 Vac del equipo.
2. Liberar el paquete de electrodos.
3. Utilizar una solución diluida de ácido clorhídrico (una parte de ácido en 10 partes de agua), sumergiendo el paquete de electrodos en la misma durante 10 minutos como máximo.
4. NUNCA RASPAR NI CEPILLAR LA CELULA O LOS ELECTRODOS.

Los electrodos de un sistema de electrolisis salina están constituidos por láminas de titanio recubiertas de una capa de óxidos de metales nobles. Los procesos de electrolisis que tienen lugar sobre su superficie producen su desgaste progresivo, por lo que, con el fin de optimizar el tiempo de duración de los mismos, se deberían tener en cuenta los siguientes aspectos:

1. Pese a que se trata de sistemas de electrolisis salina AUTOLIMPIANTES, un funcionamiento prolongado del sistema a valores de pH por encima de 7,6 en aguas de elevada dureza puede producir la acumulación de depósitos calcáreos sobre la superficie de los electrodos. Estos depósitos deteriorarán progresivamente el recubrimiento, ocasionando una disminución de su tiempo de vida útil.
2. La realización de limpiezas/lavados frecuentes de los electrodos (como los descritos anteriormente) acortará su vida útil.
3. El funcionamiento prolongado del sistema a salinidades inferiores a 3 g/l. ocasiona un deterioro prematuro de los electrodos.
4. La utilización frecuente de productos algicidas con altos contenidos de cobre, puede producir la deposición del mismo sobre los electrodos, dañando progresivamente el recubrimiento. Recuerde que el mejor algicida es el cloro.

### 6.2. Test de sal (No compatible con sistemas de agua de mar)



### 6.3. Calibración del sensor de pH

El controlador de pH integrado dispone de dos modos de calibración del sensor de pH: "FAST" (rápido) y "ESTÁNDAR". Resulta recomendable efectuar un calibración del sensor de pH al menos una vez al mes.

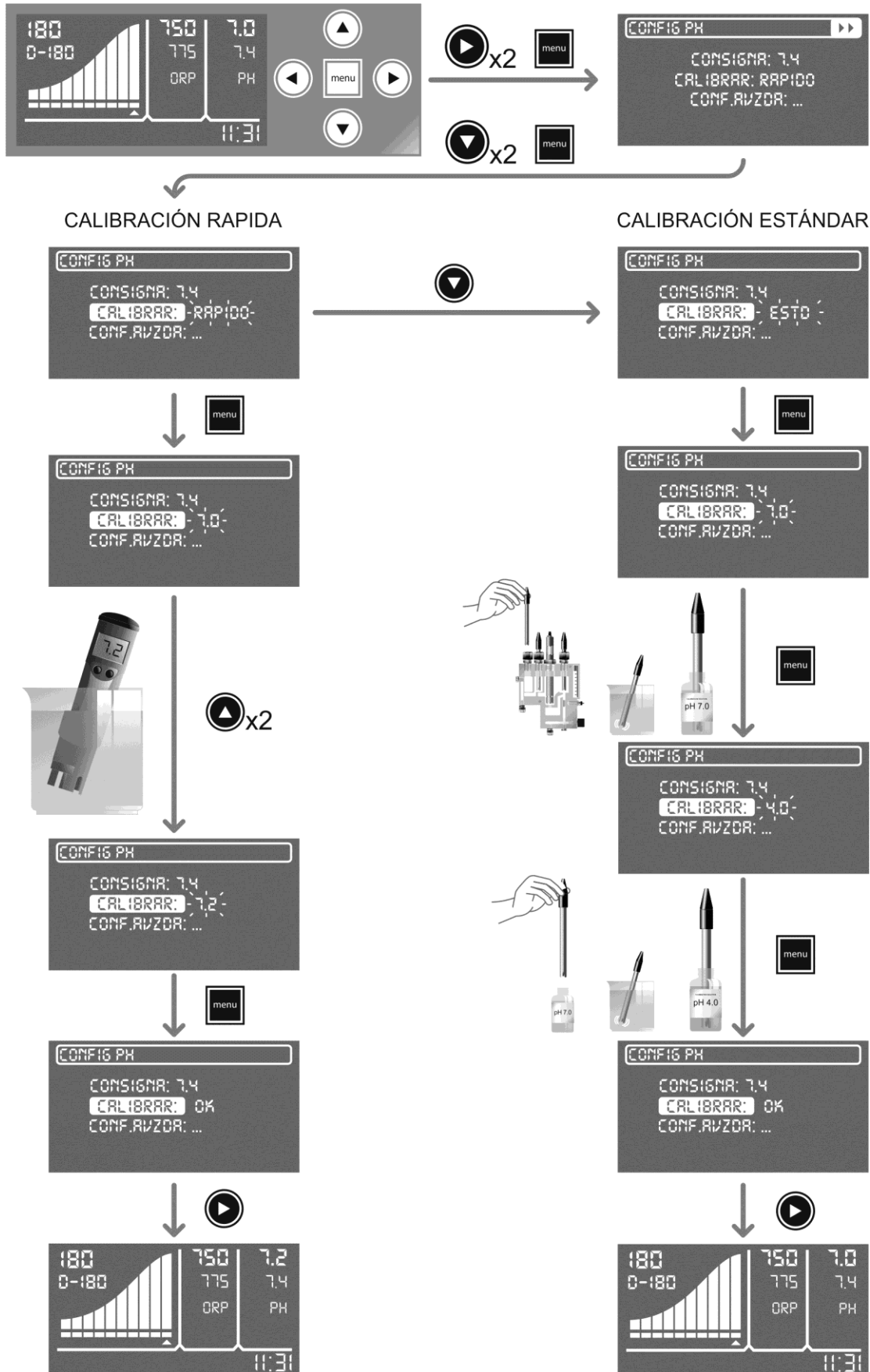


Fig. 33

**MENSAJES DE ERROR:**

**E1**

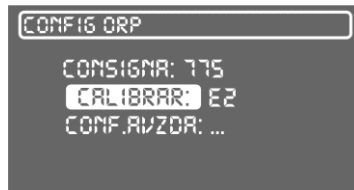
Si el proceso de calibración se interrumpe por cualquier motivo, el regulador saldrá automáticamente del modo calibración transcurridos unos segundos sin que se detecte la intervención del usuario. En este caso, aparecerá durante unos instantes la indicación "E1" en la pantalla .

**E2**

Si el valor de pH detectado durante la calibración es muy diferente al esperado (p.e., sonda defectuosa, etc.), la pantalla indicará "E2", no permitiéndose el calibrado del mismo.

**E3**

Si la medida de pH es inestable durante el proceso de calibración, aparecerá el código "E3" en la pantalla. Asimismo, no se permitirá la calibración del sensor.



**EXT-1**

**6.4. Calibración del sensor de ORP**

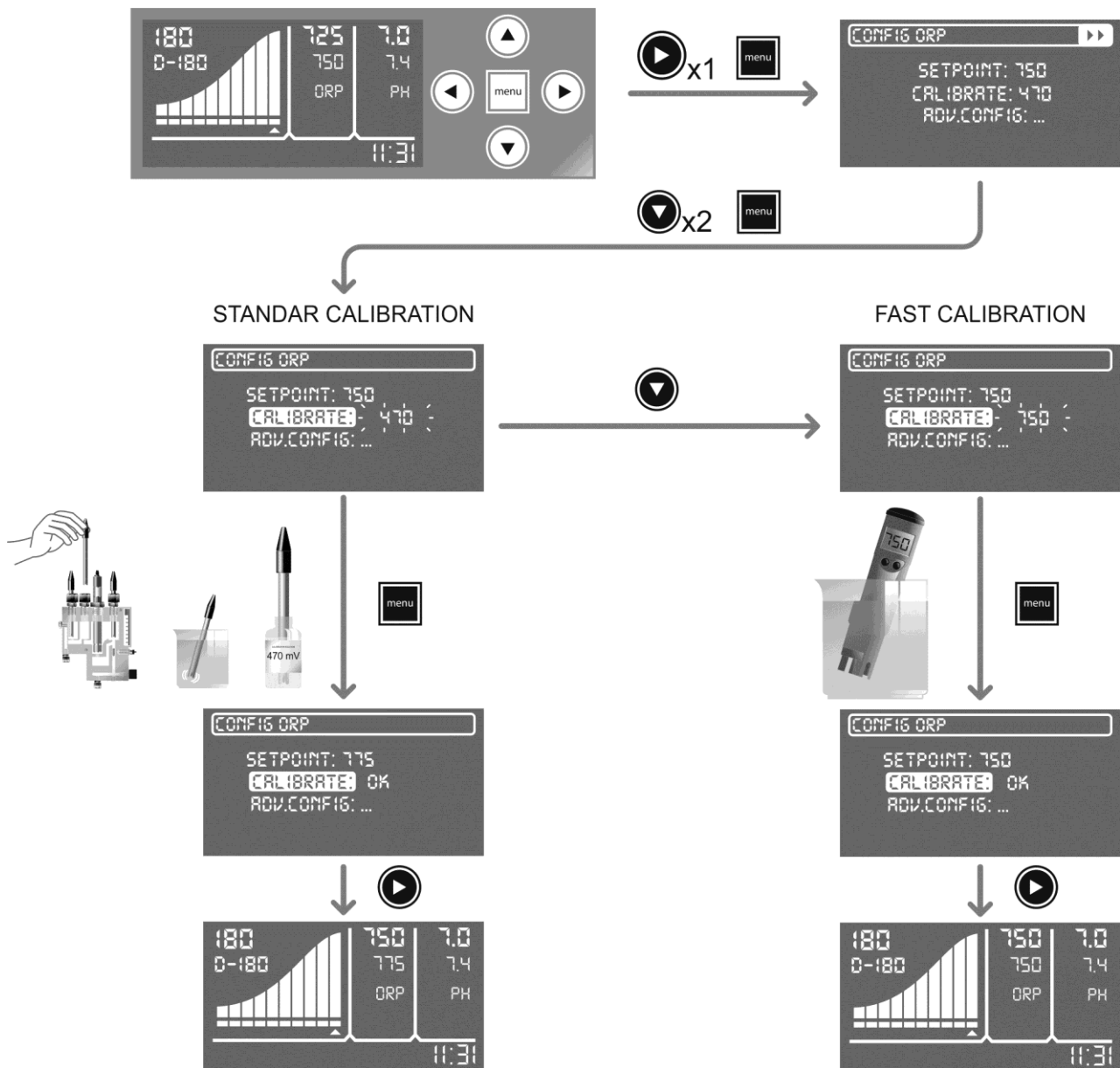


Fig. 37

MENSAJES DE ERROR:

**E1**

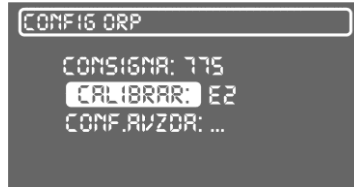
Si el proceso de calibración se interrumpe por cualquier motivo, el regulador saldrá automáticamente del modo calibración transcurridos unos segundos sin que se detecte la intervención del usuario. En este caso, aparecerá durante unos instantes la indicación "E1" en la pantalla.

**E2**

Si el valor de ORP detectado durante la calibración es muy diferente al esperado (p.e., sensor defectuoso, etc.), la pantalla indicará "E2", no permitiéndose el calibrado del mismo.

**E3**

Si la medida de ORP es inestable durante el proceso de calibración, aparecerá el código "E3" en la pantalla. Asimismo, no se permitirá la calibración del sensor.

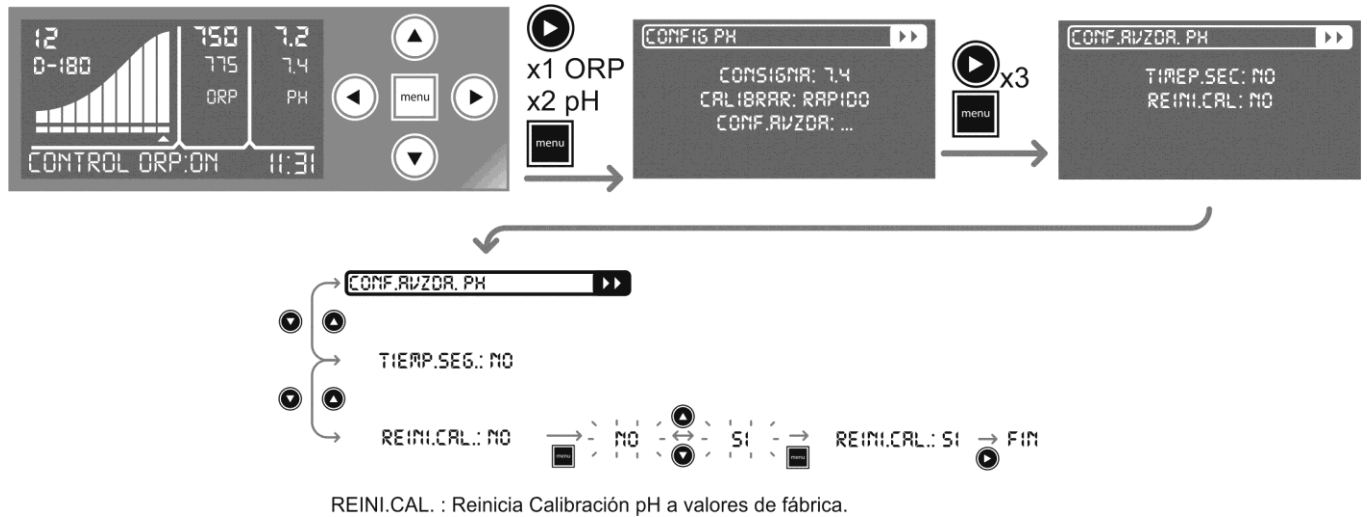


**EXT-1**

**6.5. Mantenimiento de los sensores de pH/ORP**

1. Verificar que la membrana del sensor permanezca en todo momento húmeda.
2. Si no va a utilizar el sensor durante un período largo, consérvelo sumergido en una disolución de conservación a pH=4.0
3. Para limpiar el sensor de posible suciedad, evitar utilizar materiales abrasivos que puedan arañar la superficie de medida.
4. **Los sensores de pH/ORP son una parte consumible y necesitarán ser reemplazados transcurrido un tiempo de operación.**

**6.6. Reiniciar calibración de pH/ORP**



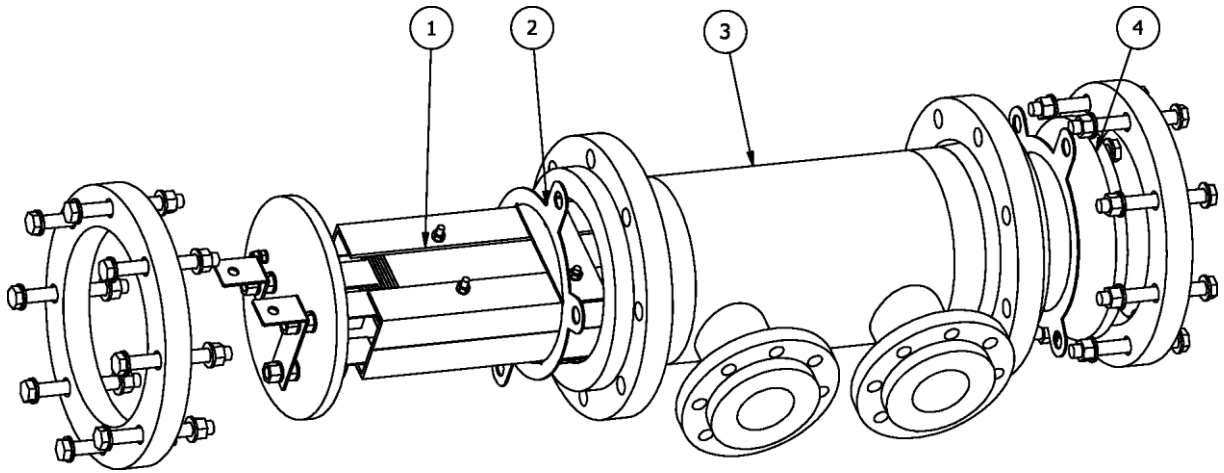


**7.PROBLEMAS / SOLUCIONES:** \_\_\_\_\_

Cualquier acción requerida para solucionar posibles problemas en el equipo debe realizarse siempre con éste desconectado de la red eléctrica. Cualquier problema no contemplado en el siguiente listado deberá ser solucionado por un técnico responsable.

PROBLEMA	SOLUCION
<p><b>El indicador de producción indica siempre "0" en cualquier nivel de producción seleccionado</b></p>	<p>Comprobar los electrodos.</p> <p>Comprobar las conexiones entre la fuente de alimentación y la célula de electrolisis.</p> <p>Comprobar la concentración de sal.</p>
<p><b>La fuente de alimentación no se conecta</b></p>	<p>Comprobar que el sistema está convenientemente conectado a 230 V/50-60 Hz en el cuadro de maniobra de la piscina.</p> <p>Comprobar el estado del fusible situado en la parte inferior del equipo.</p>
<p><b>Los niveles de cloro libre en el agua son demasiado bajos</b></p>	<p>Comprobar que el sistema produce cloro en las boquillas de impulsión.</p> <p>Verificar que los parámetros químicos del agua (pH, cloro combinado, ácido isocianúrico) son correctos.</p> <p>Aumentar el tiempo de filtración.</p> <p>Añadir estabilizante de cloro (ácido cianúrico) hasta alcanzar un nivel de 25 - 30 g/m<sup>3</sup>.</p>
<p><b>El controlador de pH/ORP indica siempre valores altos, o las lecturas son inestables</b></p>	<p>El cable de conexión del sensor de pH/ORP está dañado. Limpie los contactos o cambie el cable.</p> <p>El sensor de pH/ORP tiene una burbuja de aire en la zona de la membrana. Instale el sensor en posición vertical. Agitar suavemente hasta que desaparezca la burbuja.</p> <p>Fallo del sensor de pH/ORP. El cable de conexión es demasiado largo o está cerca de fuentes de interferencia electromagnética (motores, etc.). Sustituya el sensor. Instale el equipo lo más cerca posible del sensor.</p>
<p><b>Imposible calibrar el sensor de pH/ORP</b></p>	<p>La disolución de calibración está caducada o contaminada.</p> <p>La membrana del sensor está bloqueada. Comprobar que la membrana no esté dañada. Limpiar el sensor con ácido diluido en agua, agitando suavemente.</p> <p>Fallo del sensor. Sustituir por uno nuevo.</p>
<p><b>Respuesta lenta del sensor de pH/ORP</b></p>	<p>Sensor cargado electrostáticamente. Durante la fase de calibración los sensores no deben ser secados con papel o fibras. Limpiar exclusivamente con agua y agitar suavemente.</p> <p>Renovación insuficiente del agua analizada (no hay flujo de agua en el punto de análisis). Comprobar que el extremo del sensor está sumergido en el punto de análisis, y no hay burbujas de aire.</p>

8.COMONENTES:



**CELULA DE ELECTROLISIS**

ID	CÓDIGO	DESCRIPCIÓN	DOM-70	DOM-90	DOM-180	DOM-70 EXT-1	DOM-90 EXT-1	DOM-180 EXT-1	CANT
1	R-070	Electrodo auto-limpiante DOM-70	X			X			1
1	R-090	Electrodo auto-limpiante DOM-90		X			X		1
1	R-180	Electrodo auto-limpiante DOM-180			X			X	1
2	R-015-21	Junta brida DOM 70/90/180	X	X	X	X	X	X	2
3	R-149	Célula sistema DOM-70/90	X	X		X	X		1
3	R-150	Célula sistema DOM-180			X			X	1
4	DM267	Disco metacrilato DOM-70/90/180	X	X	X	X	X	X	1

Nota: Estos códigos son también válidos para los equipos de agua de mar.

**9.CARACTERISTICAS TECNICAS:**

ESPECIFICACIONES TECNICAS:		CARACTERISTICAS GENERALES:	
<b>Tensión de servicio estándar</b>		<b>Sistema de control</b>	
230V AC - 50 Hz.		<ul style="list-style-type: none"> <li>• Microprocesador.</li> <li>• Teclado de membrana con pulsadores de control y leds indicadores de funcionamiento.</li> <li>• E/S de control: 3 entradas tipo contacto libre de tensión para detector de flujo externo, estado de cubierta automática y controlador de ORP / cloro residual.</li> <li>• Salida a célula: control de producción (11 niveles discretos).</li> <li>• Controlador de pH/ORP integrado (equipos con extensión de control <b>EXT-1</b> pre-instalada).</li> </ul>	
DOM-70, cable: 3 x 1.5 mm <sup>2</sup> , long. 2 m.	2.8 A	<b>Auto-limpieza</b>	
DOM-90, cable: 3 x 1.5 mm <sup>2</sup> , long. 2 m.	3.4 A	Automática, por inversión de polaridad	
DOM-180, cable: 3 x 2.5 mm <sup>2</sup> , long. 2 m.	6.7 A	<b>Temperatura de trabajo</b>	
<b>Fusible</b>		De 0°C a +.40°C	
DOM-70	6 A (T)	Refrigeración por convección natural	
DOM-90	7 A (T)	<b>Material</b>	
DOM-180	12,5 A (T)	Fuente de alimentación: Metal	
<b>Tensión de salida</b>		Célula de electrolisis y porta-sondas: Polipropileno	
24 VDC		<b>EXT-1</b>	
DOM-70, cable: 3 x 4 mm <sup>2</sup> , long. 2 m.	15 A	<b>Sensor pH</b>	
DOM-90, cable: 3 x 4 mm <sup>2</sup> , long. 2 m.	15 A	Cuerpo: plástico (color azul)	
DOM-180, cable: 2 x 10 mm <sup>2</sup> , long. 2 m.	30 A	Rango 0 -12 pH	
<b>Producción</b>		Electrolito sólido	
DOM-70	60 ... 70 g/h	<b>Sensor ORP</b>	
DOM-90	80 ... 90 g/h	Cuerpo: plástico (color rojo)	
DOM-180	150 ... 180 g/h	Rango ± 2000 mV	
<b>Caudal recirculación mínimo</b>		Electrolito sólido	
DOM-70	12 m <sup>3</sup> /h		
DOM-90	15 m <sup>3</sup> /h		
DOM-180	30 m <sup>3</sup> /h		
<b>Número de electrodos</b>			
DOM-70	6		
DOM-90	7		
DOM-180	13		
<b>Peso neto (incluido embalaje)</b>			
DOM-70	60Kg		
DOM-90	60Kg		
DOM-180	60Kg		

## 10.CONDICIONES DE GARANTIA: \_\_\_\_\_

### 10.1.ASPECTOS GENERALES

- 10.1.1. De acuerdo con estas disposiciones, el vendedor garantiza que el producto correspondiente a esta garantía no presenta ninguna falta de conformidad en el momento de su entrega.
- 10.1.2. El Periodo de Garantía Total es de 2 AÑOS.
- 10.1.3. El periodo de Garantía se calculará desde el momento de su entrega al comprador. El electrodo está cubierto por una garantía de 2 AÑOS (ó 7.000 horas), sin extensiones. Los sensores de pH/ORP están cubiertos por una garantía de 6 MESES sin extensiones.
- 10.1.4. Si se produjera una falta de conformidad del Producto y el comprador lo notificase al vendedor durante el Periodo de Garantía, el vendedor deberá reparar o sustituir el Producto a su propio coste en el lugar donde considere oportuno, salvo que ello sea imposible o desproporcionado.
- 10.1.5. Cuando no se pueda reparar o sustituir el Producto, el comprador podrá solicitar una reducción proporcional del precio o, si la falta de conformidad es suficientemente importante, la resolución del contrato de venta.
- 10.1.6. Las partes sustituidas o reparadas en virtud de esta garantía no ampliarán el plazo de la garantía del Producto original, si bien dispondrán de su propia garantía.
- 10.1.7. Para la efectividad de la presente garantía, el comprador deberá acreditar la fecha de adquisición y entrega del Producto.
- 10.1.8. Cuando hayan transcurrido más de seis meses desde la entrega del Producto al comprador y éste alegue falta de conformidad de aquél, el comprador deberá acreditar el origen y la existencia del defecto alegado.
- 10.1.9. El presente Certificado de Garantía no limita o prejuzga los derechos que correspondan a los consumidores en virtud de normas nacionales de carácter imperativo.

### 10.2.CONDICIONES PARTICULARES

- 10.2.1. Para la eficacia de esta garantía, el comprador deberá seguir estrictamente las indicaciones del Fabricante incluidas en la documentación que acompaña al Producto, cuando ésta resulte aplicable según la gama y modelo del Producto.
- 10.2.2. Cuando se especifique un calendario para la sustitución, mantenimiento o limpieza de ciertas piezas o componentes del Producto, la garantía sólo será válida cuando se haya seguido dicho calendario correctamente.

### 10.3.LIMITACIONES

- 10.3.1. La presente garantía únicamente será de aplicación en aquellas ventas realizadas a consumidores, entendiéndose por “consumidor”, aquella persona que adquiere el Producto con fines que no entran en el ámbito de su actividad profesional.
- 10.3.2. No se otorga ninguna garantía respecto del normal desgaste por uso del producto, ni tampoco respecto a las piezas, componentes y/o materiales fungibles o consumibles (a excepción del electrodo).
- 10.3.3. La garantía no cubre aquellos casos en que el Producto: (i) haya sido objeto de un trato incorrecto; (ii) haya sido inspeccionado, reparado, mantenido o manipulado por persona no autorizada; (iii) haya sido reparado o mantenido con piezas no originales o (iv) haya sido instalado o puesto en marcha de manera incorrecta.
- 10.3.4. Cuando la falta de conformidad del Producto sea consecuencia de una incorrecta instalación o puesta en marcha, la presente garantía sólo responderá cuando dicha instalación o puesta en marcha esté incluida en el contrato de compra-venta del Producto y haya sido realizada por el vendedor o bajo su responsabilidad.
- 10.3.5. Daños o fallos del producto debido a cualquiera de las siguientes causas:
  - Programación del sistema y/o calibración inadecuada de los sensores de pH/ORP por parte del usuario.
  - Funcionamiento a salinidades inferiores a 3 g./l. de cloruro sódico y/o temperaturas inferiores a 15°C o superiores a 40°C.
  - Funcionamiento a pH superior a 7,6.
  - Empleo de productos químicos no autorizados de forma explícita.
  - Exposición a ambientes corrosivos y/o temperaturas inferiores a 0°C o superiores a 50°C.

EN PRODUCTS **SALT ELECTROLYSIS SYSTEM**  
 F PRODUITS **SYSTÈME D'ÉLECTROLYSE SALINE**  
 E PRODUCTOS **SISTEMA DE ELECTROLISIS DE SAL**  
 I PRODOTTI **SISTEMA PER L'ELETTROLISI DEL SALE**  
 D PRODUKTE **SALZ-ELEKTROLYSE-SYSTEM**  
 P PRODUTOS **SISTEMA DE ELECTRÓLISE SALINA**

Easy Salt 70 53799  
 Easy Salt 90 53801  
 Easy Salt 180 53803

Easy Salt+ 70 53800  
 Easy Salt+ 90 53802  
 Easy Salt+ 180 53804

**DECLARATION EC OF CONFORMITY**

The products listed above are in compliance with:  
 Low Voltage Directive 73/23/EEC and 93/68/EEC.  
 Electromagnetic Compatibility Directive 89/336/EEC and  
 92/31/EEC.  
 European Standard EN 61558-1:1999 and all its  
 modifications.

**DÉCLARATION CE DE CONFORMITÉ**

Les produits énumérés ci-dessus sont conformes à:  
 La Directive des Appareils à Basse Tension 73/23/CEE et  
 93/68/EEC.  
 La Directive de Compatibilité Électromagnétique  
 89/336/EEC et 92/31/EEC.  
 La Réglementation Européenne EN 61558-1:1999 dans  
 toutes ses modifications.

**DECLARACION CE DE CONFORMIDAD**

Los productos arriba enumerados se hallan conformes  
 con:  
 Directiva de Equipos de Baja Tensión 73/23/CEE y  
 93/68/EEC.  
 Directiva de Compatibilidad Electromagnética 89/336/EEC  
 y 92/31/EEC.  
 Norma Europea EN 61558-1:1999 en todas sus  
 modificaciones.

**DICHIARAZIONE CE DI CONFORMITÀ**

I prodotti di cui sopra adempiono alle seguenti direttive:  
 Direttiva per gli Apparecchi a Bassa Tensione 73/23/CEE  
 e 93/68/EEC.  
 Direttiva di Compatibilità elettromagnetica 89/336/EEC e  
 92/31/EEC.  
 Normativa Europea EN 61558-1:1999 in tutte le sue  
 modifiche.

**KONFORMITÄTSERKLÄRUNG CE**

Die oben aufgeführten Produkte sind konform mit:  
 Richtlinie für Niederspannungsanlagen 73/23/CEE und  
 93/68/EEC.  
 Richtlinie zur elektromagnetischen Kompatibilität  
 89/336/EEC und 92/31/EEC.  
 Europäische Norm EN 61558-1:1999 mit allen  
 Änderungen.

**DECLARAÇÃO CE DE CONFORMIDADE**

Os produtos relacionados acima estão conformes as:  
 Directiva de Equipamentos de Baixa Tensão 73/23/CEE e  
 93/68/EEC.  
 Directiva de Compatibilidade Electromagnética 89/336/EEC  
 e 92/31/EEC.  
 Norma Europeia EN 61558-1:1999 e respectivas  
 modificações.

Signature / Qualification:

Signature / Qualification:

Firma / Cargo:

Firma / Qualifica:

Unterschrift / Qualifizierung:

Assinatura / Título:

**I.D. ELECTROQUIMICA, S.L.**  
 Pol. Ind. Atalayas, Dracma R-19  
 E-03114 ALICANTE. Spain.



Gaspar Sánchez Cano  
 Gerente

**01-04-2009**

We reserve to change all or part of the articles or contents of this document, without prior notice  
Nous nous reservons le droit de modifier totalment oru en partie les caracteristiques de nos articles ou le contenu de ce document sans pré avis  
Nos reservamos el derecho de cambiar total o parcialmente las características de nuestros artículos o el contenido de eeste documento sin previo aviso  
Ci riservamo il dritto di cambiare totalmente o parzialmente le caratteristiche tecniche dei nostri prodotti ed il cotenuto di questo documntosenza nessun preavviso  
Wir behalten uns das recht vor die eigenschatten unserer produkte oder den inhalt dieses prospektes teilweise oder vollstanding, ohne vorherige benachichtigung zu andern  
Reservamo-nos no dereito de alterar, total ou parcialmente as características dos nossos artigos ou o coteúdo deste documento sem aviso prévio.