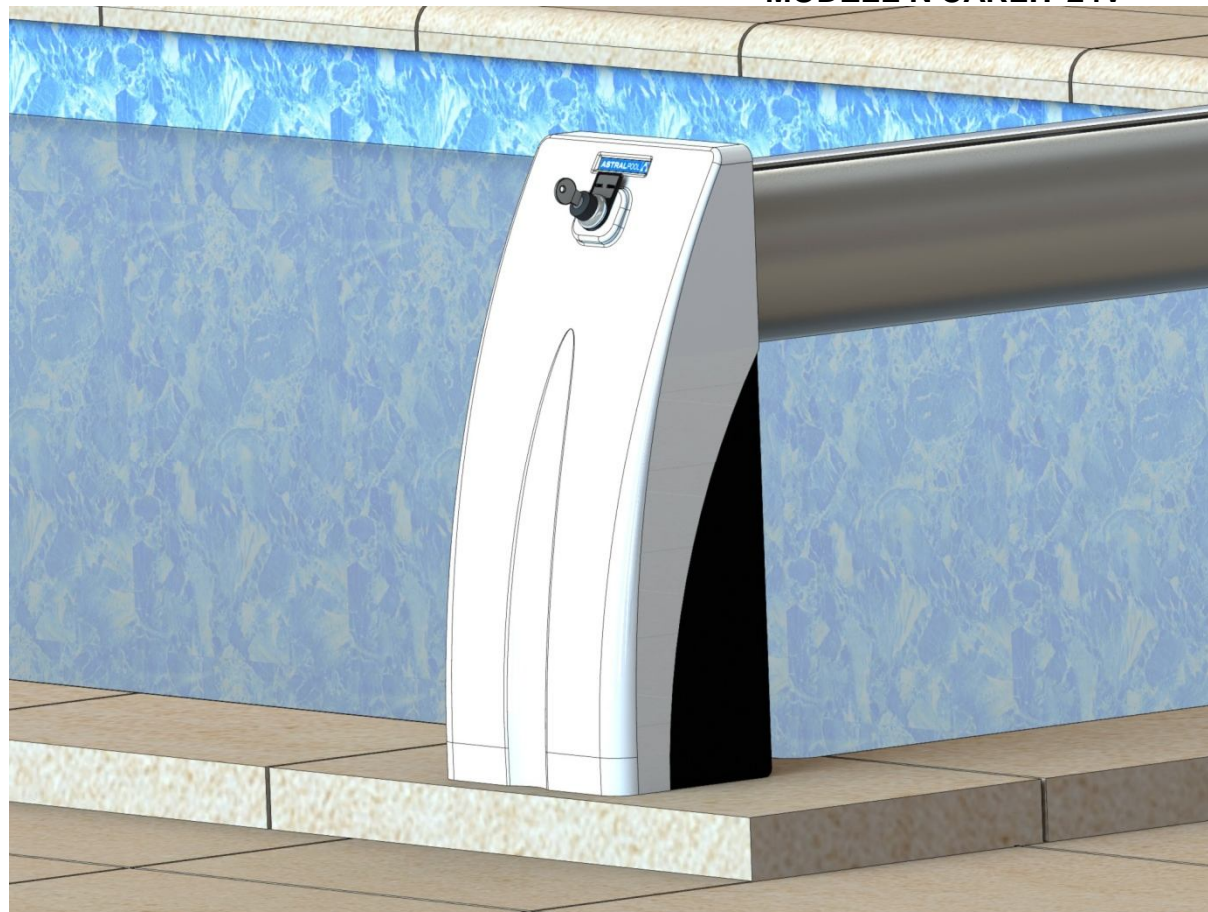


## SCHWIMMBADROLLABDECKUNG OBERFLUR

MODELL N'CARLIT 24V



**INSTALLATIONS-UND BEDIENUNGSANLEITUNG**

**ASTRALPOOL** 

Seriennummer:

Stand: 001-2012-10-09

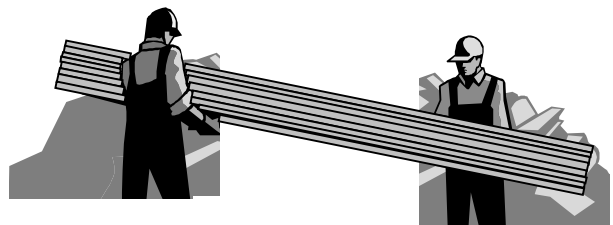
**INHALTSVERZEICHNIS**

ABLADEN .....	3
EINZELTEILE DER AUTOMATISCHEN ABDECKUNG .....	4
MONTAGE DES MOTORS .....	5
POSITIONIERUNG BEI SCHARFEN BECKENECK.....	6
POSITIONIERUNG BEI ABGERUNDETEN BECKENECKEN .....	6
MONTAGE DER AUFROLLVORRICHTUNG .....	7
ZUSAMMENFÜGEN DER LAMELLEN.....	9
ORIENTIERUNG DER LAMELLEN.....	10
MONTAGE FÜR DIE BECKENTREPPE.....	11
ELEKTRISCHE ANSCHLÜSSE .....	12
KABELFÜHRUNGSPLAN .....	13
REGULIERUNG ENDSTEELLUNG .....	14
VERLEGUNG DER SPANNURTE DER OBERFLUR-ABDECKUNG .....	15
POSITINIERUNG DER SICHERHEITSBÜGEL:.....	16













**ABLADEN**



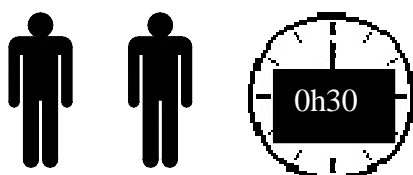
**Oder**



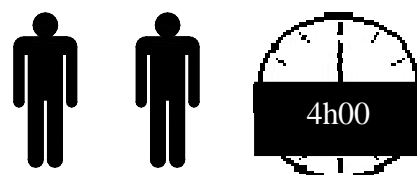
**FÜR DIE MONTAGE ERFORDERLICHE WERKZEUGE**

-  Bohrmaschine und Betonbohrer Ø 6 - Ø10
-  Schlitzschraubendreher
-  Kreuzschlitzschraubendreher
-  Wasserwaage
-  Schraubenschlüssel 10 - 13 - 17
-  Kombizange
-  Abisolierzange
-  Sechskant-Steckschlüssel 5 und 6 mm
-  Hammer
-  Rollmaßband von 10 m und Messband
-  Schmierfett
-  Metallsäge

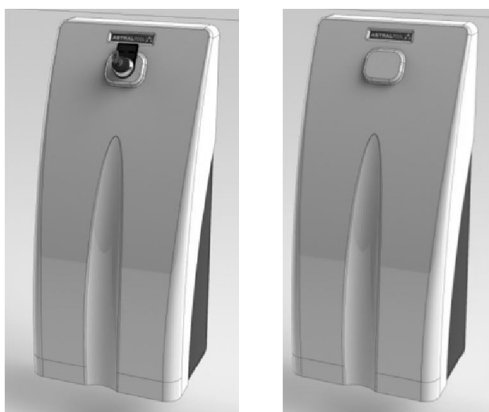
**DAUER DES ABLADEVORGANGS**



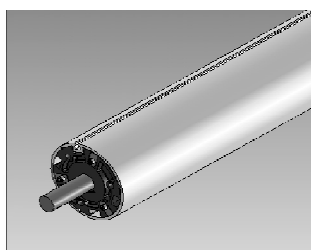
**MONTAGEZEIT**



## EINZELTEILE DER AUTOMATISCHEN ABDECKUNG



**2 Füsse der Winde :**



**Wickelwelle**



**Satz Lamellen und Befestigungsurte**



**Schaltkasten**



Montageanleitung  
Gebrauchsanweisung, Instandhaltungs-, Überwinterungs-  
und Wartungsanweisungen

## MONTAGE DES MOTORS

### Phase 1:

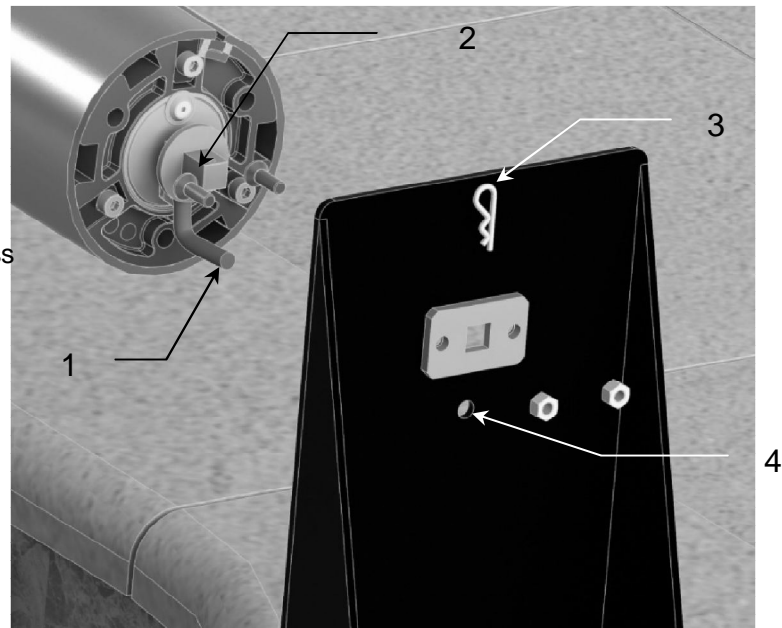
Anschlusskabel (1) des Motors durch das Loch (4) auf der Halterung des Motors führen

### Phase 2:

Die Vierkantwelle (2) des Motors in die Halterung hineinschieben und darauf achten, dass das Anschlusskabel nach unten ausgerichtet ist.

### Phase 3:

Den Sicherungsstift (3) in die einmündende Motorwelle einhaken (2).



## MONTAGE DES WELLENLAGERS

Der Ring (4) ist ein Schutzring, er soll zwischen der Achse und der Unterstützung (Träger) gestellt sein.

### Phase 1:

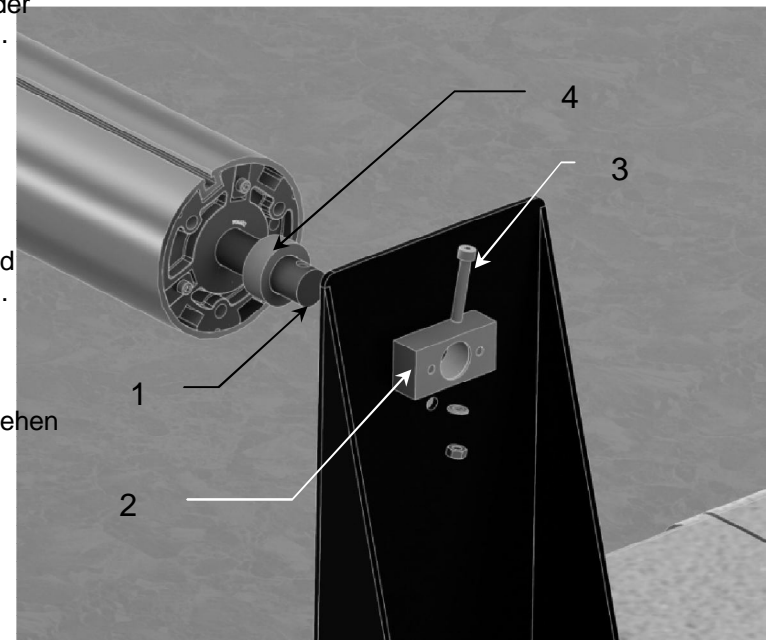
Das Lager (2) zurücksetzen und den Stift (1) in die Wickelwelle einführen.

### Phase 2:

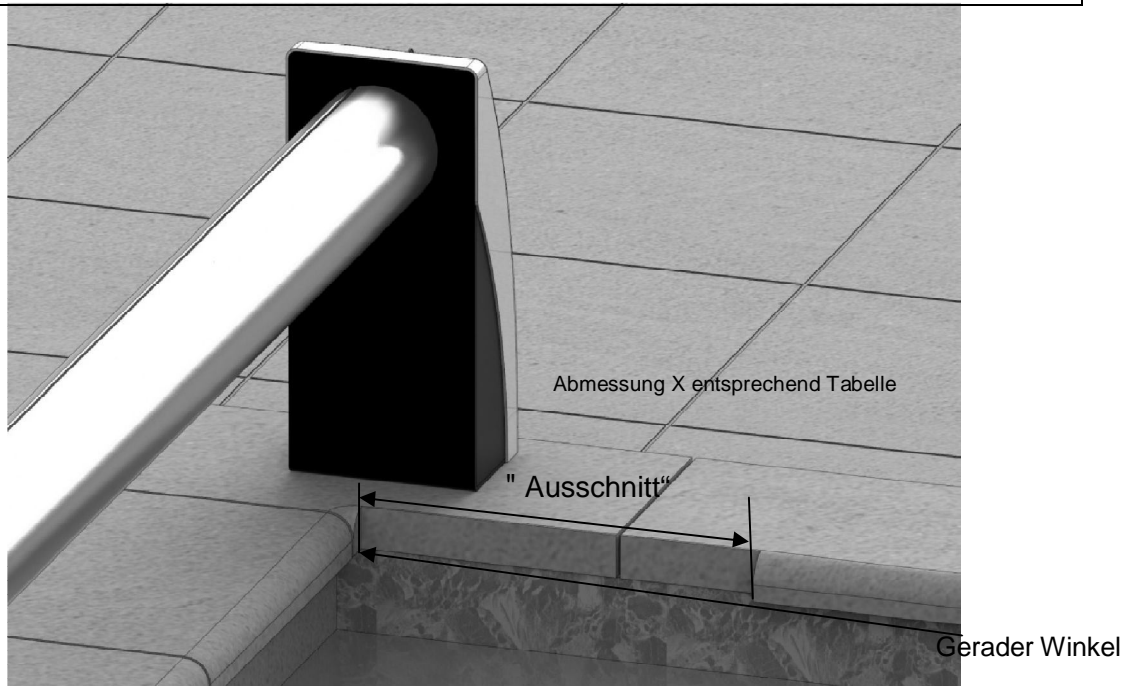
Das Lager gegen den Stift in Anschlag bringen und den Achsenkomplex gegen die Halterung drücken.

### Phase 3:

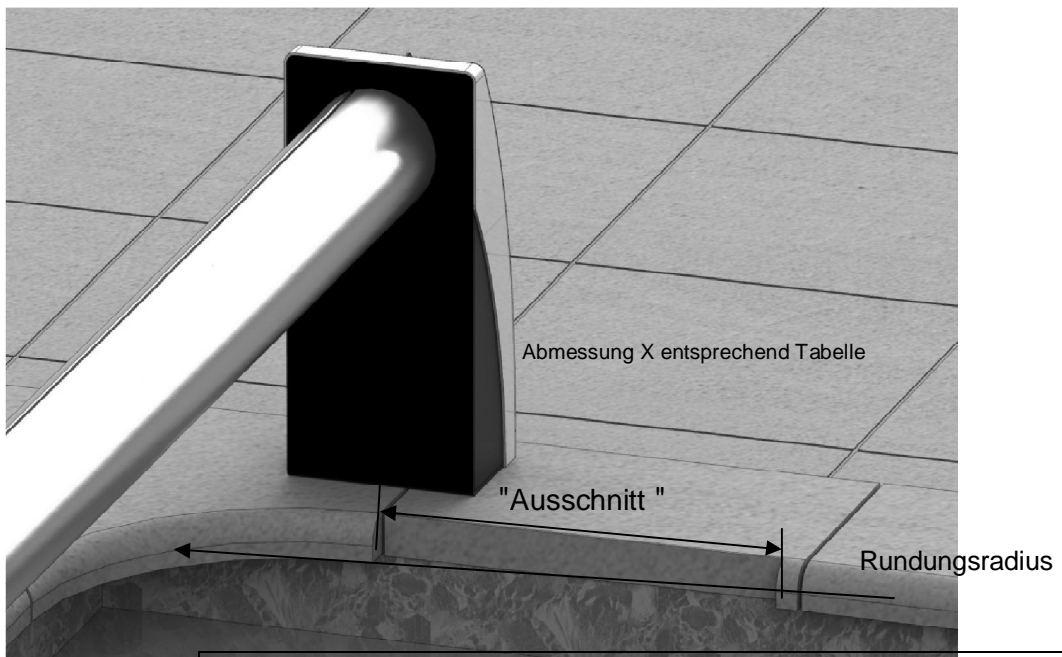
Die beiden Schrauben in die länglichen Löcher des Lagers einführen und die Muttern anziehen



**POSITIONIERUNG BEI SCHARFEN BECKENECK**



**POSITIONIERUNG BEI ABGERUNDETEN BECKENECKEN**

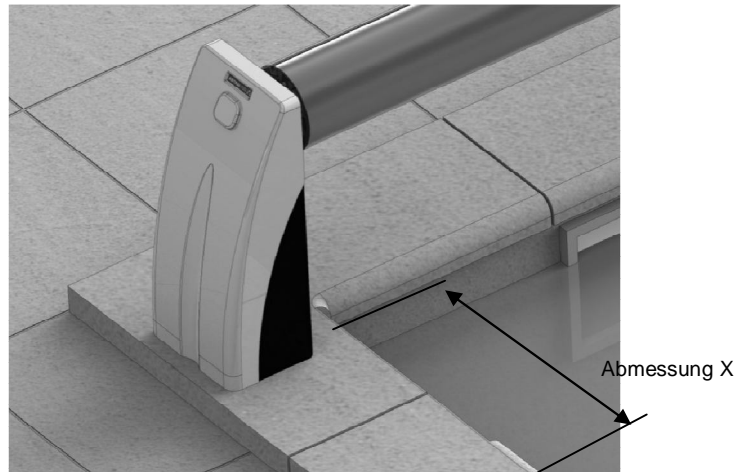


	LÄNGE DES BECKENS						
Länge der Schürze	4 m	5 m	6 m	8 m	10 m	12 m	14 m
Abmessung X in mm	210	210	250	250	300	300	310

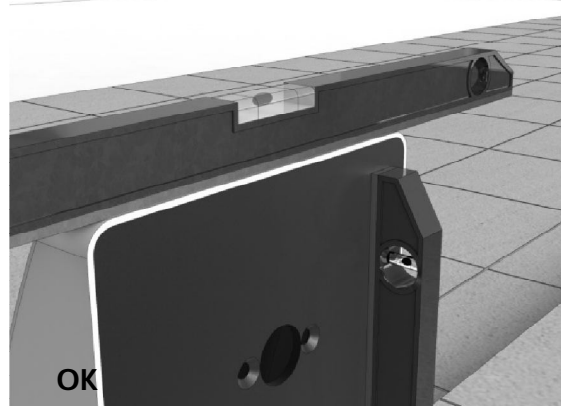
**Abmessung X:** Ausschnitt der Beckeneinfassungskante, variable Länge in Abhängigkeit vom Durchmesser der auf die Wickelwelle aufgerollten Lamellen.

## MONTAGE DER AUFROLLVORRICHTUNG

- Die Aufrollvorrichtung entsprechend nebenstehendem Plan in Position bringen, dabei sorgfältig darauf achten, dass die beidseitig über den Beckenrand hinausstehenden Teile der Wickelwelle von gleicher Länge sind. **Die Aufrollvorrichtung muss im Verhältnis zum Becken waagrecht und rechtwinklig aufgestellt werden ( Die Diagonalen messen ).**
- Beim Vorhandensein von Eckrundungen muss die Aufrollvorrichtung in Richtung Becken versetzt werden, damit die Lamellen in ihrer vollen Breite heruntergelassen werden können.



- Auf der Beckenrandeinfassung die Position der Halterungsposten der Aufrollvorrichtung markieren. Anschließend den Beckenrand an diesen Stellen glätten, um für die Befestigung der Halterungsposten eine ebene und waagerechte Oberfläche herzustellen.
  - Mit einer Schleifmaschine die Beckenrandkanten ausschneiden (Abmessungen nebenstehend), um das Herablassen der Lamellen auf die Beckenoberfläche zu erleichtern. Die Abmessungen der Ausschnitte (X) sind in Abhängigkeit von der Beckenlänge unterschiedlich (Durchmesser des Wickelkörpers auf der Wickelwelle). (Vergleiche Seite 05/18, Tabelle Abmessung X).
  - Im Anschluss an diese Einstellungen und die kompletten Montage, werden die beiden Halterungsposten der Aufrollvorrichtung mit Hilfe von Dübeln (Edelstahl Dübel 10 x 75) an den vorgesehenen, geglätteten Stellen auf der Beckeneinfassung befestigt.
- Hinweis:** Wenn die Skimmer an der Längsseite des Beckens befestigt sind, raten wir dazu, die existierenden Flansche durch Edelstahl-Flansche von 2 mm Stärke zu ersetzen, um die Passage der Lamellen zu erleichtern und deren Blockierung zu vermeiden.



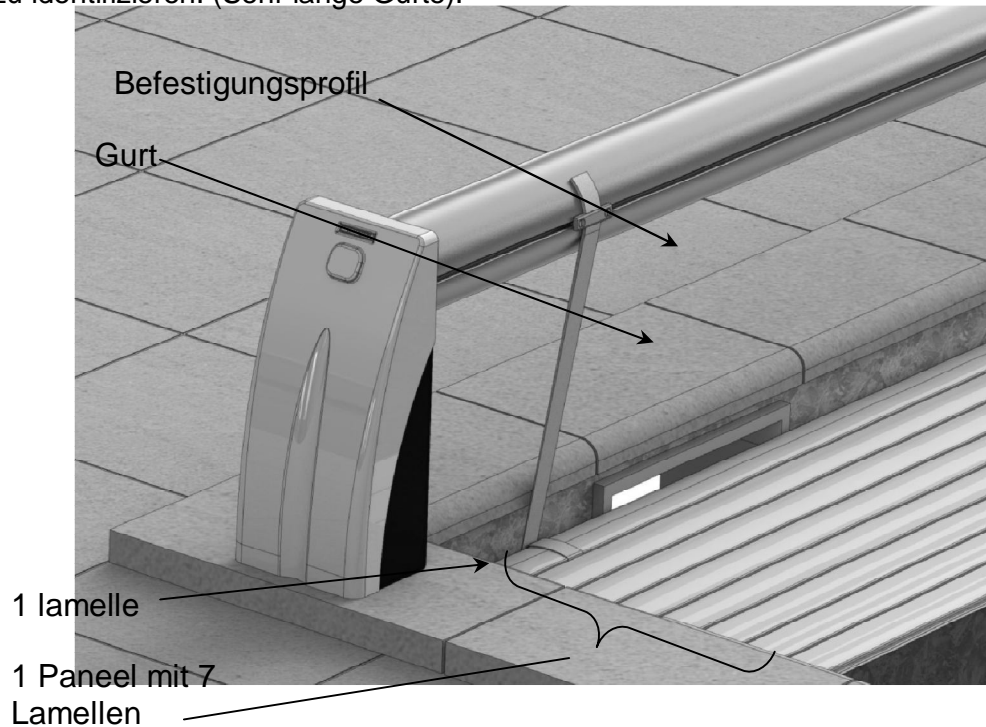
**Achtung!** Die Halterungsposten dürfen nicht mit Hilfe der Befestigungsschrauben in eine rechtwinklige Position gezwungen werden: dies kann den rückwärtigen Teil des Getriebemotors beschädigen oder sogar zerstören.



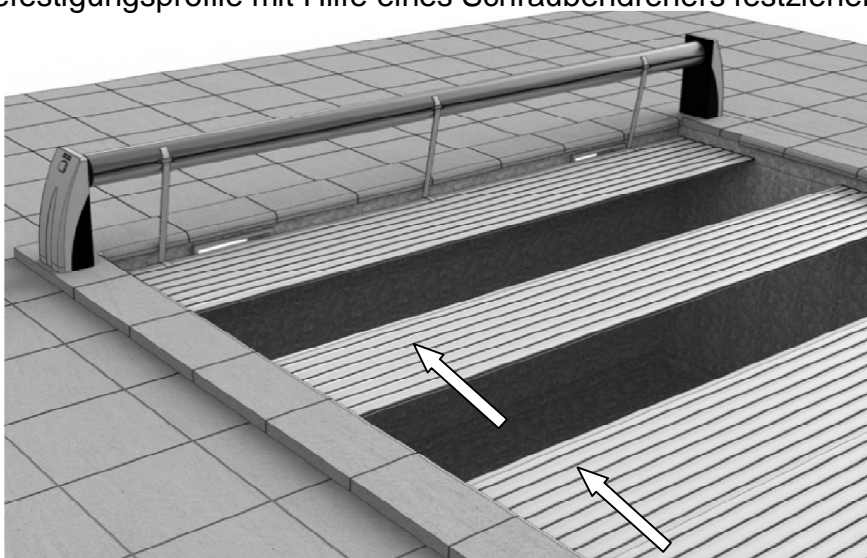


## ZUSAMMENFÜGEN DER LAMELLEN

- \* Sofort nach Entnahme der Lamellen aus der Verpackung müssen sie auf das Wasser des Schwimmbeckens aufgelegt werden, um jede Verformung zu verhindern.
- \* Die Anzahl der Lamellen Ihrer automatischen Abdeckung ist in Abhängigkeit der Beckenlänge festgelegt worden, es werden jedoch immer 4 zusätzliche Lamellen mitgeliefert
- \* Das erste Lamellenpaneel ist anhand der an der Wickelwelle zu befestigenden Gurte leicht zu identifizieren. (Sehr lange Gurte).



- \* Die Gurte unter die Befestigungsprofile schieben, leicht anziehen, ohne jedoch dass die Lamelle sich aus dem Wasser hebt
- \* Die Abdeckung mittig ausrichten, indem die seitlichen Überstände gleichmäßig auf beide Beckenseiten verteilt werden.
- \* Die Befestigungsprofile mit Hilfe eines Schraubendrehers festziehen

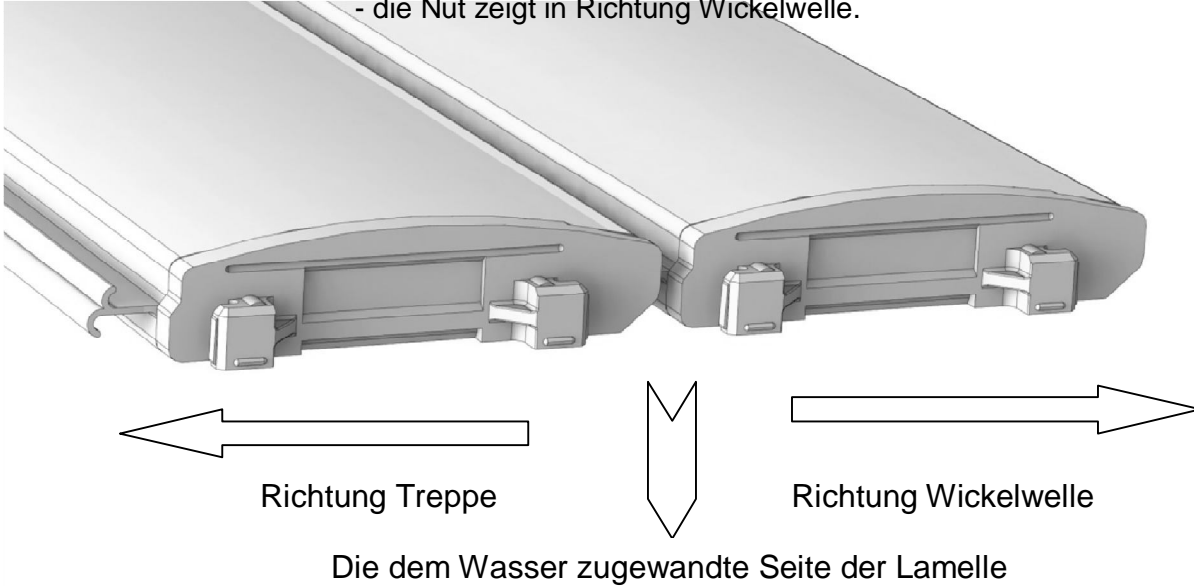


- \* Die Paneel mit jeweils 7 Lamellen nebeneinander schieben und zusammenfügen.
- Hinweis:** Die Lamellen müssen räumlich betrachtet vor der Wickelwelle heruntergelassen werden!

## ORIENTIERUNG DER LAMELLEN

- \* Die Oberseite der Lamellen ermitteln (gewölbte Seite).
- \* Die Ausrichtung der Lamellen ermitteln

- die Feder zeigt in Richtung Treppe
- die Nut zeigt in Richtung Wickelwelle.



## Einrasten der Lamellen:

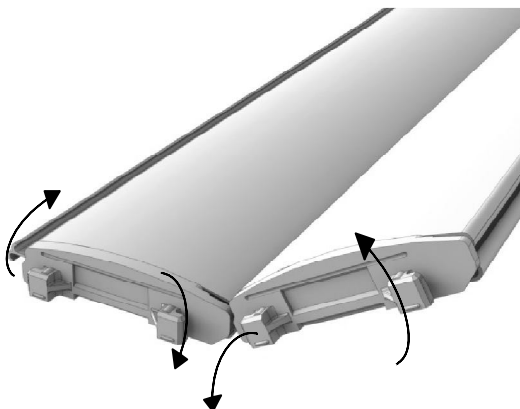
Phase 1: Die Lamellen einander nähern



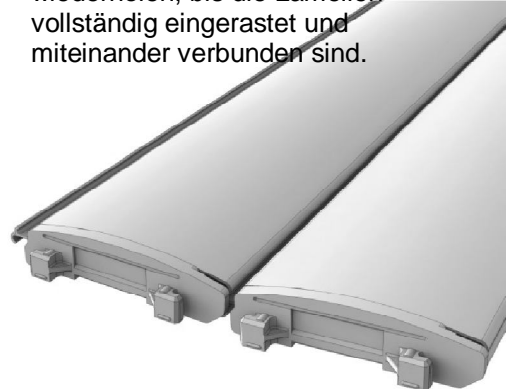
Phase 2: Feder und Nut ineinander schieben



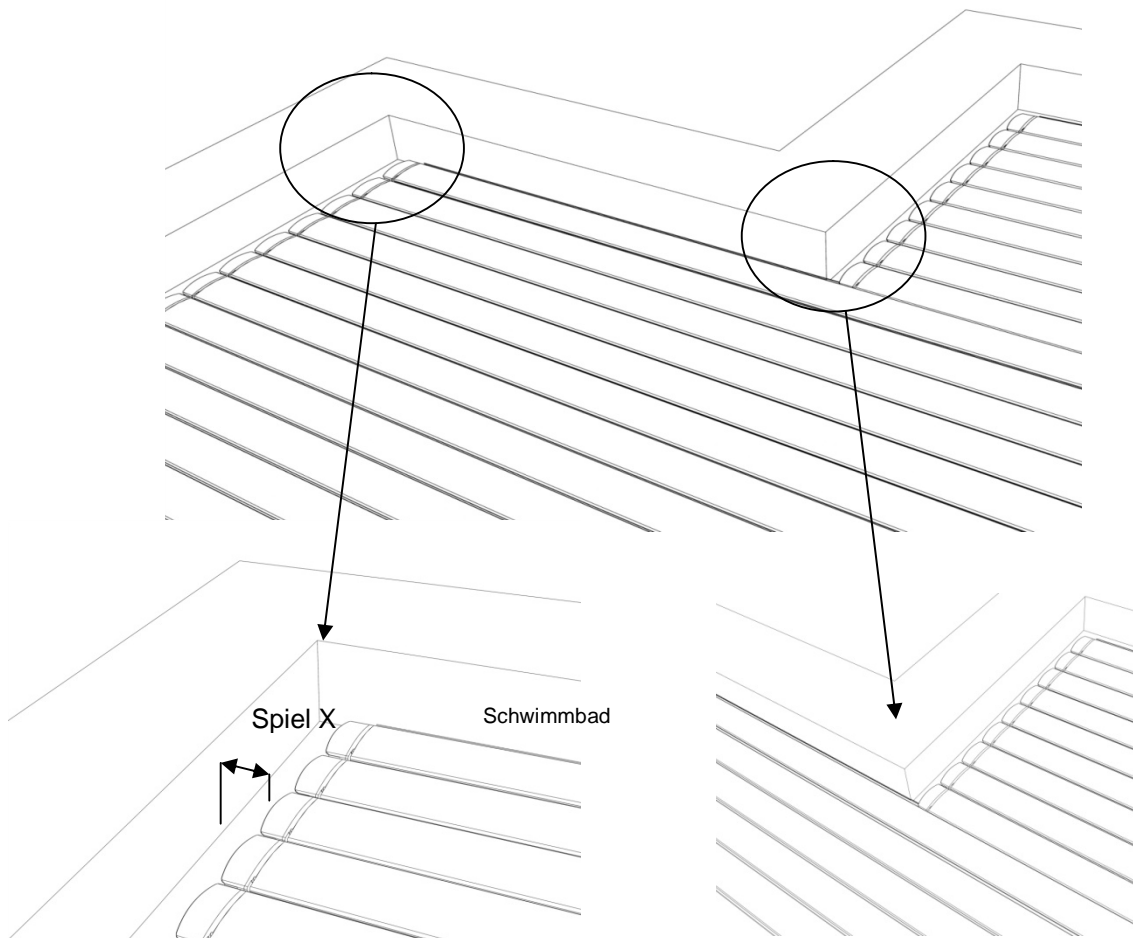
Phase 3: Mit den beiden Lamellen eine Bewegung nach unten



Phase 4: ...und anschließend nach oben ausführen. Mehrmals wiederholen, bis die Lamellen vollständig eingerastet und miteinander verbunden sind.



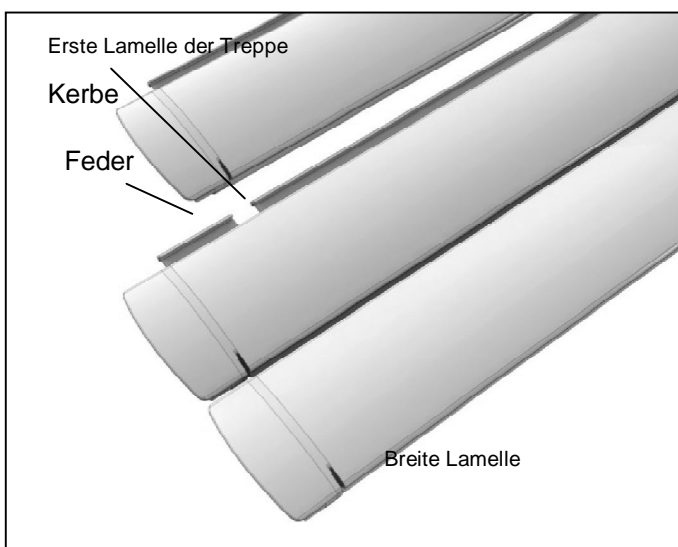
## MONTAGE FÜR DIE BECKENTREPPE



- 1°) Die Einzelteile für die Abdeckung der Treppe auf die Wasseroberfläche legen
- 2°) Die Teile einrasten lassen bis die gesamte Treppe verbunden ist
- 3°) Die breiten Lamellen mittig im Verhältnis zum Becken anordnen (Spiel X: auf beiden Seiten des Beckens)
- 4°) Die Treppe im Verhältnis zu dieser Lamelle zentrieren.

Um die Lamellen der Treppe mit denjenigen des Schwimmbeckens zu verbinden folgendermaßen vorgehen:

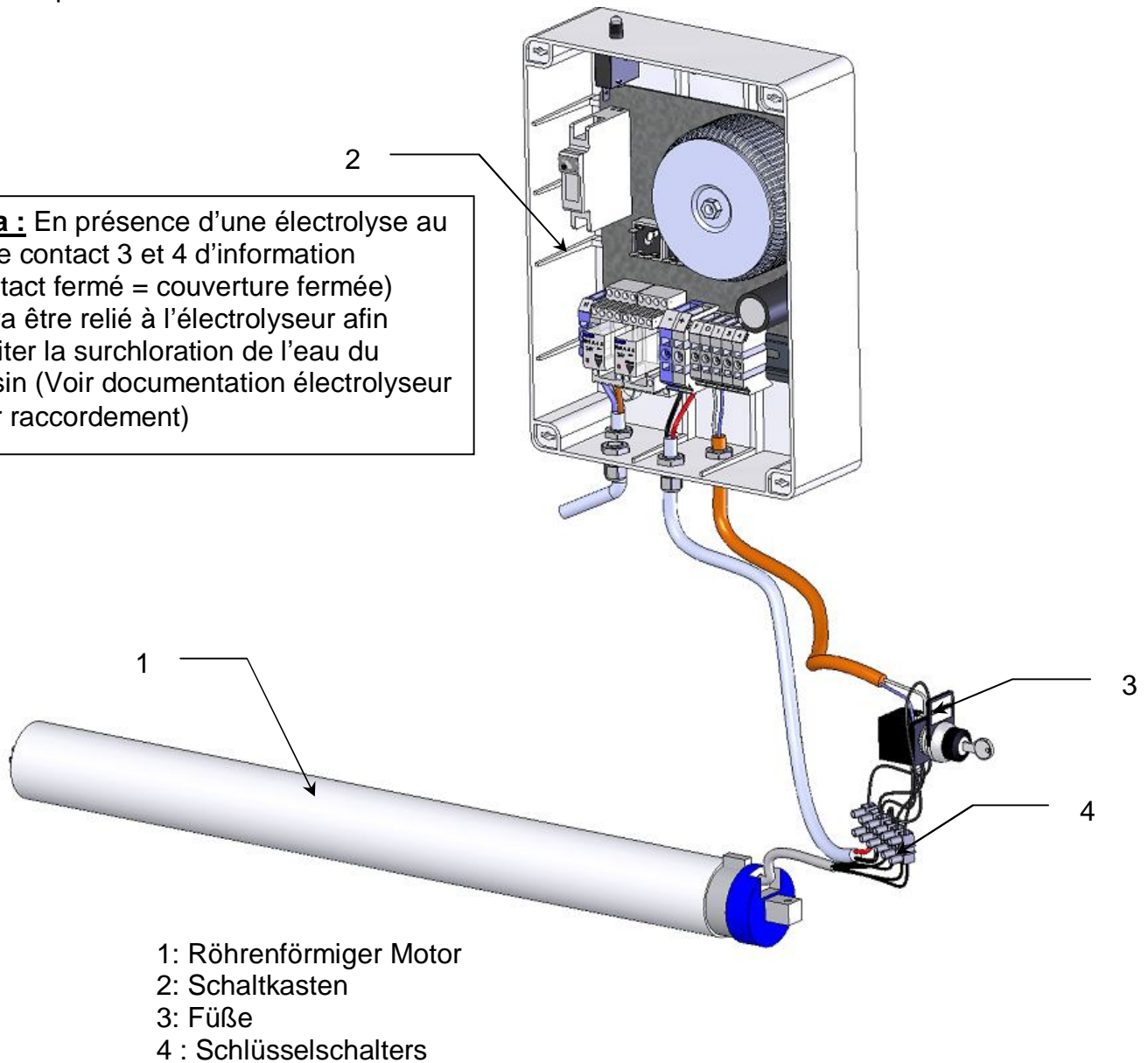
- ▶ Die Position der beiden Endkappen der Treppen-Lamelle auf die Feder der breiten Lamelle einzeichnen.
- ▶ auf beiden Seiten der Treppe die beiden Kerben (Breite entsprechend der Abmessung der Endkappen) auf der Feder der breiten Lamelle schneiden, ohne die Wasserdichtigkeit der Lamelle zu beschädigen.



## ELEKTRISCHE ANSCHLÜSSE

Die Elektroinstallation ist gemäß den Vorschriften C15100 y P91C durch geschultes und qualifiziertes Personal auszuführen.

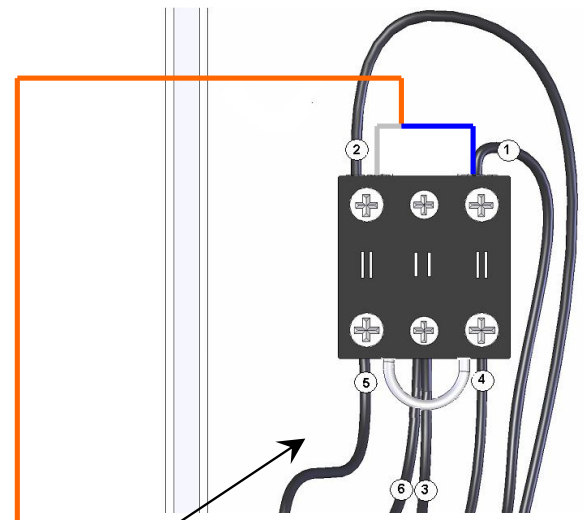
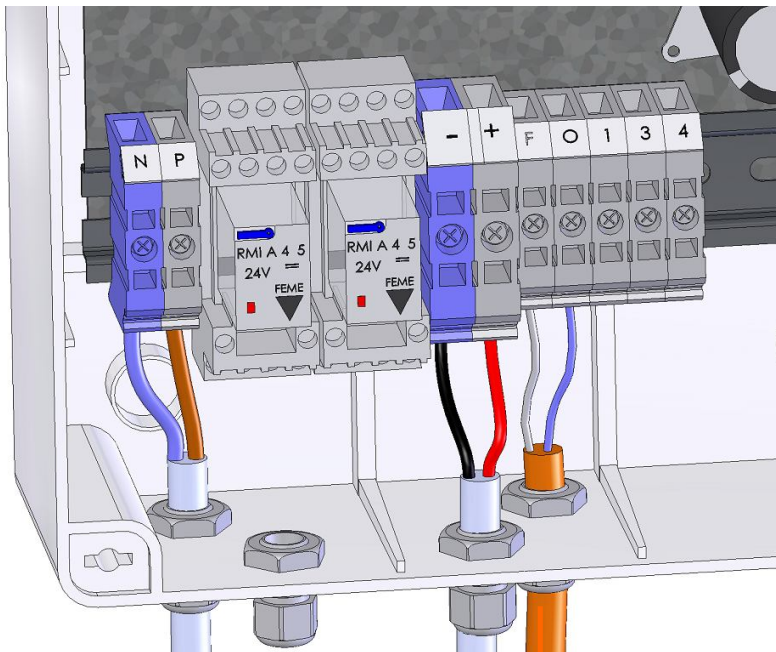
**Nota :** En présence d'une électrolyse au sel le contact 3 et 4 d'information (contact fermé = couverture fermée) devra être relié à l'électrolyseur afin d'éviter la surchloration de l'eau du bassin (Voir documentation électrolyseur pour raccordement)



**Hinweis:** Der Schaltkasten ist im technischen Stück des Schwimmbades. Seine Ernährung wird durch ein Kabel durchgeführt 3x2.5<sup>2</sup>, und von einer Spannung von 220 Volt, geschützt durch einen differentiellen 30mA Aschalter (nicht geliefert)

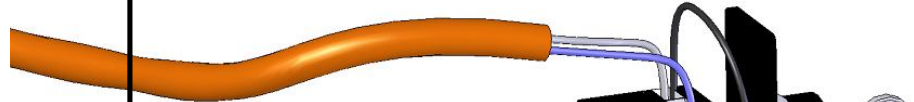
**Nota :** Dans le cas d'un branchement d'électrolyseur au sel.  
Le contact repéré 1 = COMMUN  
Le contact repéré 3 = Contact NORMALEMENT FERME  
Le contact repéré 4 = Contact NORMALEMENT OUVERT

KABELFÜHRUNGSPLAN

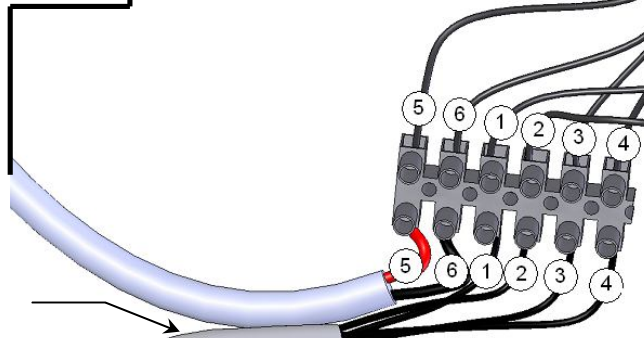


Differenzialschalter  
30mA (Nicht geliefert)

Kabel  
3x 2.5<sup>2</sup>  
Versorgungsspannung  
220 Volts



Versorgungskabel  
2x4<sup>2</sup> bis 15m  
2x6<sup>2</sup> von 15 bis 25m  
2x10<sup>2</sup> von 25 bis 50m

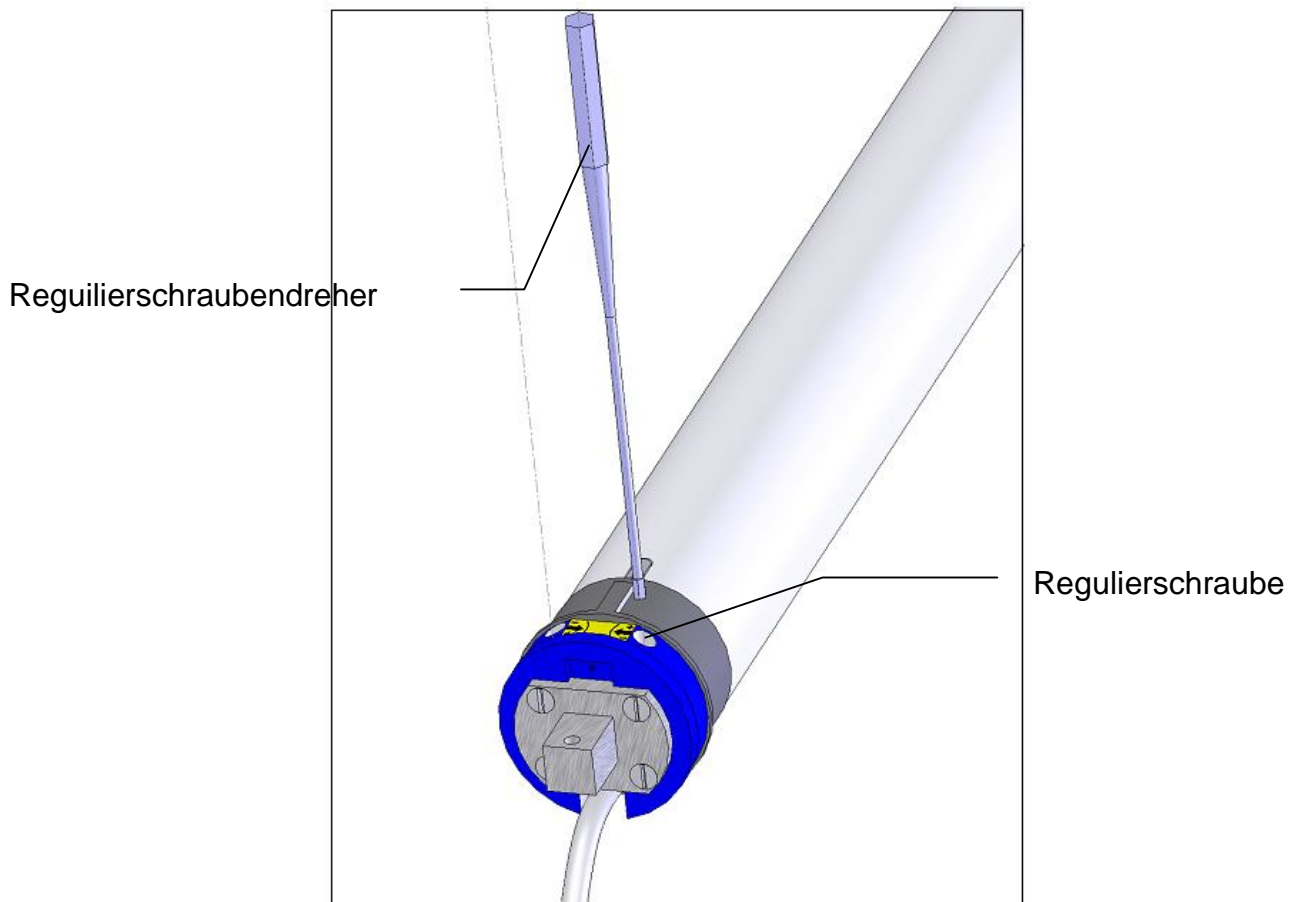


Motorverkabelung

Faden n°5 = Grenze +  
Faden n°6 = Grenze -

**Hinweis:** Die nummerierten Bezugspunkte von 1 bis 6 sind auf den schwarzen Fäden des Systems eingetragen die ganzen 10 bis 15 mm. Denken, das Kabel des Motors gut bloßzulegen, um die Bezugspunkte zu sehen!  
**NICHT UMDREHEN POLARITES + UND - DES MOTORS!!!**

## REGULIERUNG ENDSTEELLUNG



Regulierung der Endstellung ausführen. Dabei muss die Rollabdeckung vollständig auf dem Schwimmbecken ausgerollt sein.

### **Regulierung des Öffnens der Rollabdeckung (Aufrollen):**

- 1: Schlüssel in Position Aufrollen drehen und die Drehrichtung des Motors überprüfen. Gegebenenfalls die Kabel 1 und 2 des Umschalters umkehren.
- 2: Regulierschraube justieren bis stop der Rollabdeckung in gewünschter Position erreicht ist.
- 3: Abdeckung aufrollen und die Regulierung der Endstellung durch Drehen der Regulierschraube ausführen.

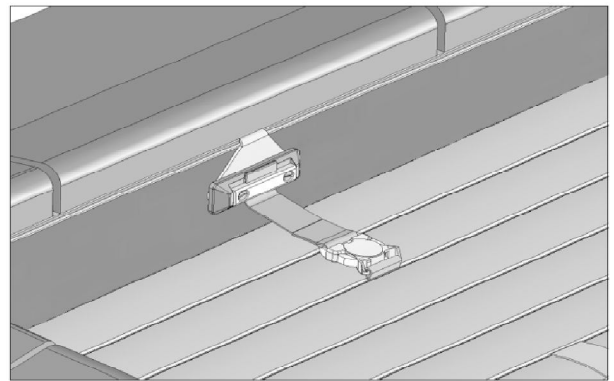
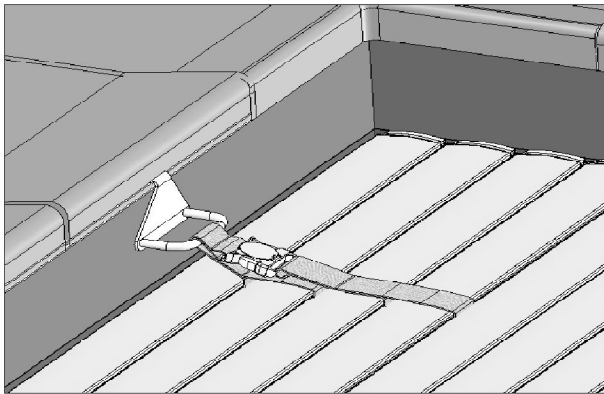
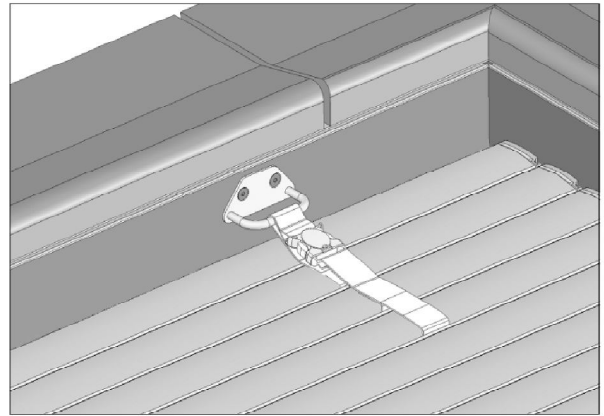
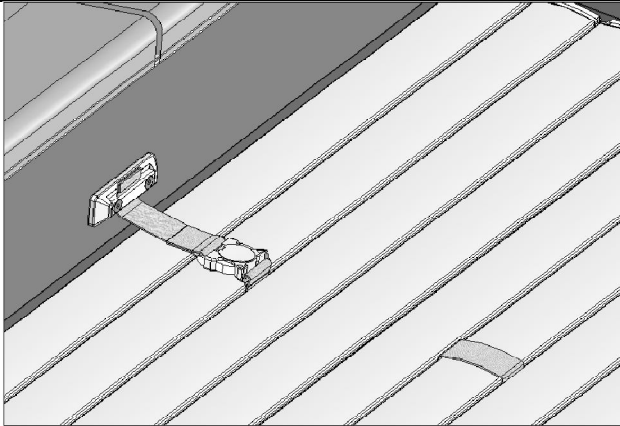
### **Regulierung des Schließens der Rollabdeckung (Ausrollen):**

- 1: Schlüssel in Position Schließen der Abdeckung drehen bis zur vollständigen Abdeckung des Schwimmbeckens.
- 2: Regulierschraube justieren bis stopp der Rollabdeckung in gewünschter Position erreicht ist.

### **Hinweis:**

Bei Drehen der Regulierschraube (B) in Richtung + erfolgt der Stillstand später.  
Bei Drehen der Regulierschraube (B) in Richtung – erfolgt der Stillstand früher.

## VERLEGUNG DER SPANNURTE DER OBERFLUR-ABDECKUNG

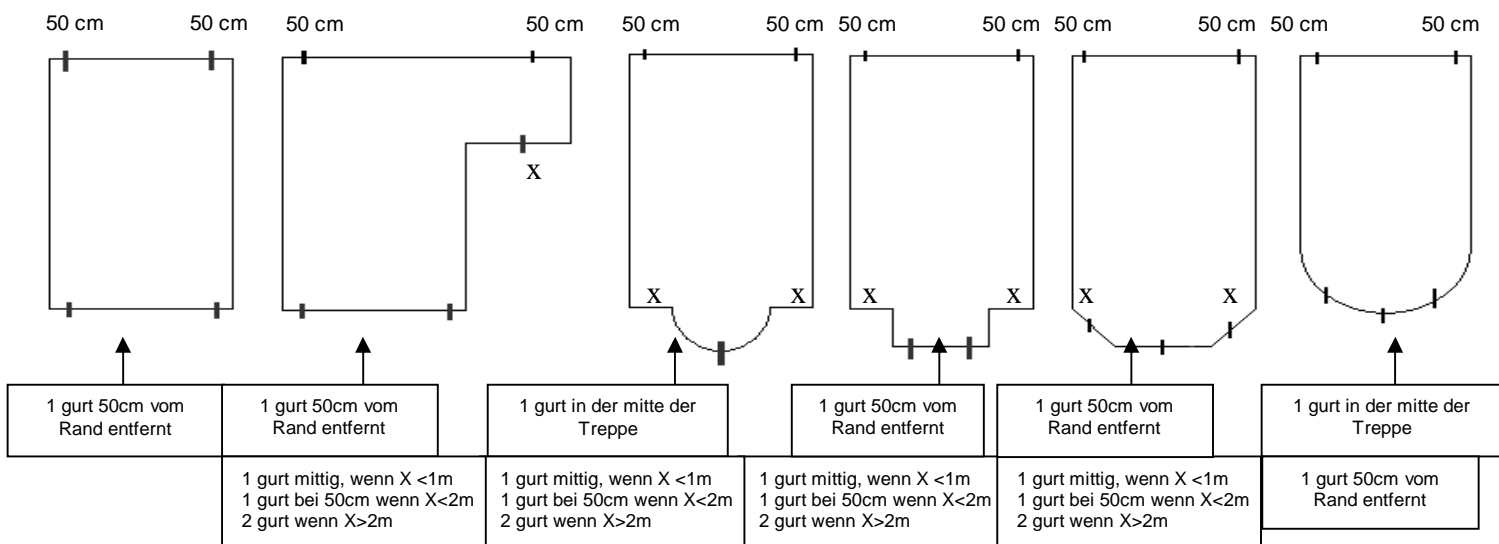


**Warnung:** Die Stellung der Sicherungsbügel hängt ab von der Lage der Skimmer im Becken. Wenn die Skimmer die Montage der Sicherheitsbügel stören, erfolgt die Installation der Sicherheitsbügel in Abhängigkeit von den Sicherheitsgurten auf den Lamellenpaneelen (Eventuell die Gurte versetzen).

## POSITION DER BÜGEL UND GURTE

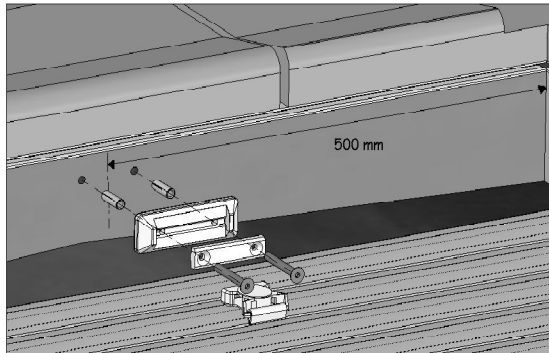
Festmaß für alle Beckenformen

Breite unter oder gleich 3m = 2 Gurte  
 Breite zwischen 3 und 5m = 3 Gurte  
 Breite zwischen 5 und 7m = 4 Gurte  
 Breite über 7 m = 5 Gurte

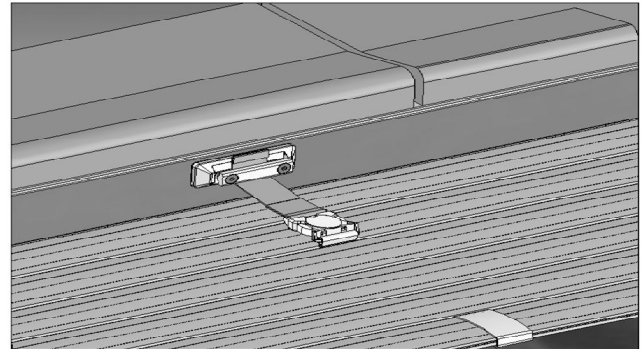


## POSITINIERUNG DER SICHERHEITSBÜGEL:

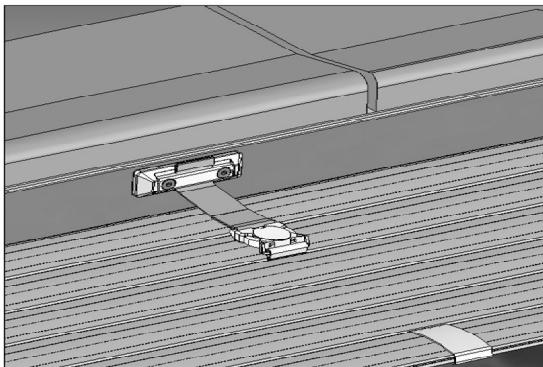
### Flansch ABS:



1) Bei der Montage der Sicherheitsbügel Bitte beachten, dass die Achse der Bügel 500mm vom Beckenrand platziert wird

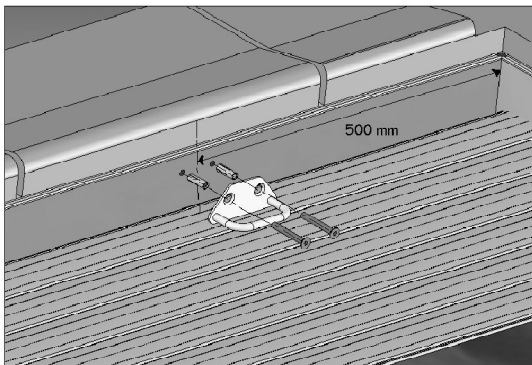


2) Die Pfosten verdübeln. Den Gurt zwischen Befestigungsprofil und Sicherheitsbügel schieben. Mit Hilfe Der Steckverbindung die Gurte miteinander verbinden und unter Leichter Spannung halten.

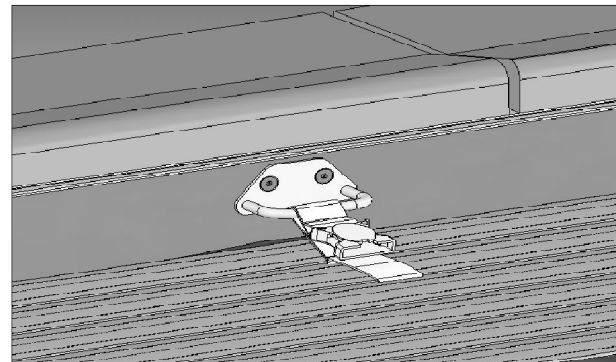


3) Die Schrauben bis zum vollständigen Schluss der Spannbügel anziehen.

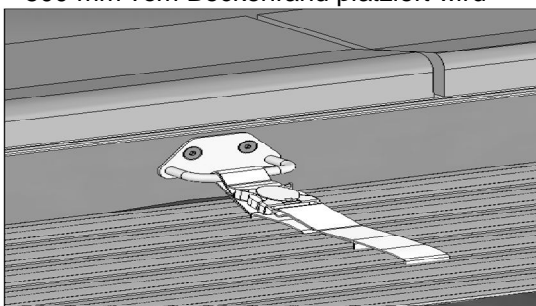
### An der Mauer zu befestigender Edelstahl-Flansch + dazugehörige Schrauben:



1) Bei der Montage der Sicherheitsbügel Bitte beachten, dass die Achse der Bügel 500 mm vom Beckenrand platziert wird



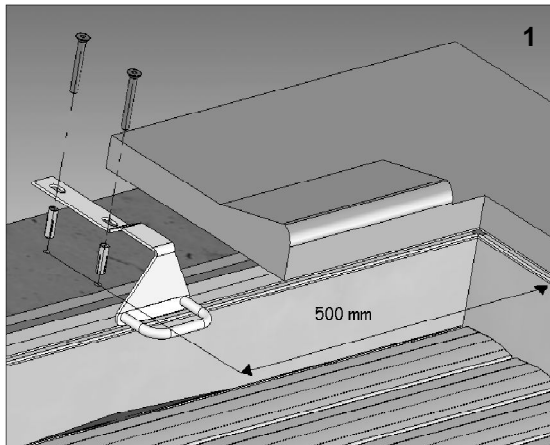
2) Die Pfosten verdübeln. Den Sicherheitsgurt hin und zurück durch die Spannbügel ziehen.



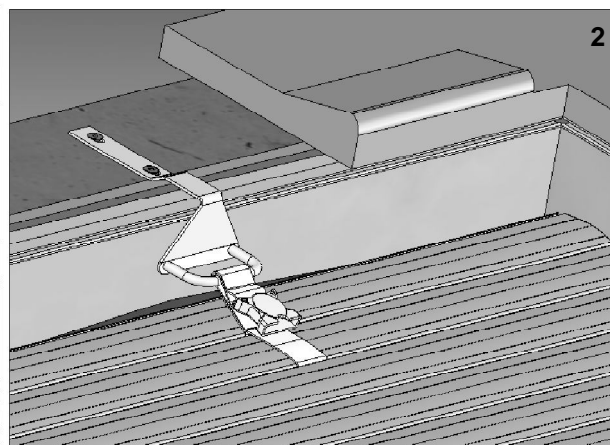
3) Die beiden Teile verbinden.



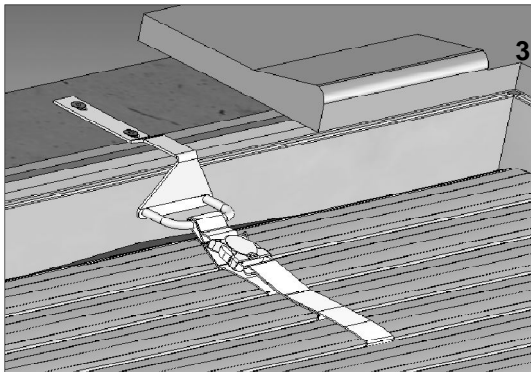
**Edelstahlflansch für im Bau befindliches Modell+  
dazugehörige Schrauben:**



1) Bei der Montage der Sicherheitsbügel bitte beachten, dass die Achse der Bügel 500 mm vom Beckenrand entfernt platziert werden.

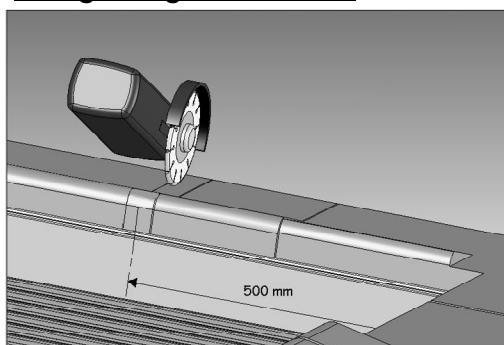


2) Die M8-Dübel in die Löcher mit  $\varnothing 10$  platzieren  
Bis zum vollständigen Schluss der Spannbügel festschrauben.  
Die Sicherheitsgurte hin und zurück durch die Spannbügel ziehen.

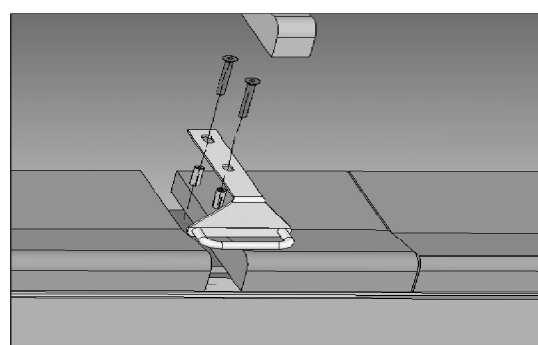


3) Die beiden Teile miteinander verbinden.

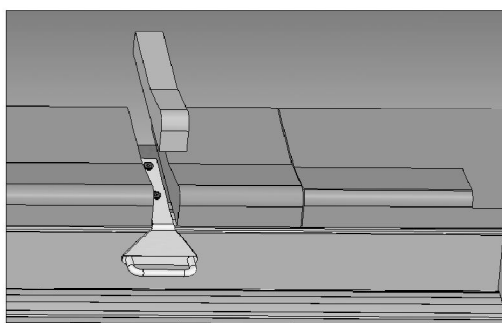
**Edelstahl-Flansch für zu renovierendes Modell +  
dazugehörige Schrauben:**



1) Mit Hilfe eines Trennschleifers den Beckenrand ausschneiden

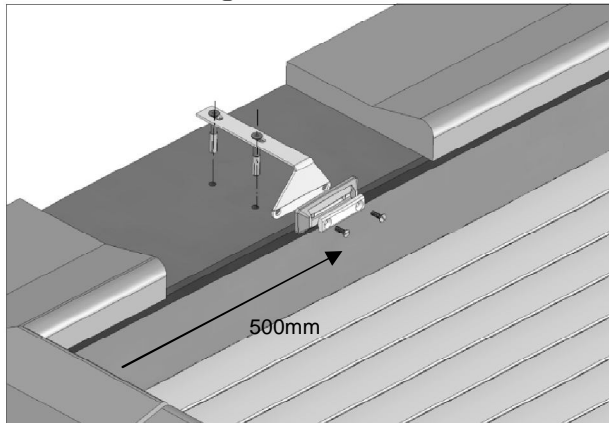


2) Zwei Löcher mit  $\varnothing 10$  bohren. Die M8-Dübel in diese vorgebohrten Löcher einführen.  
Bis zum vollständigen Schluss der Spannbügel festschrauben  
Die Gurte wie in den Schemata 2 und 3 führen

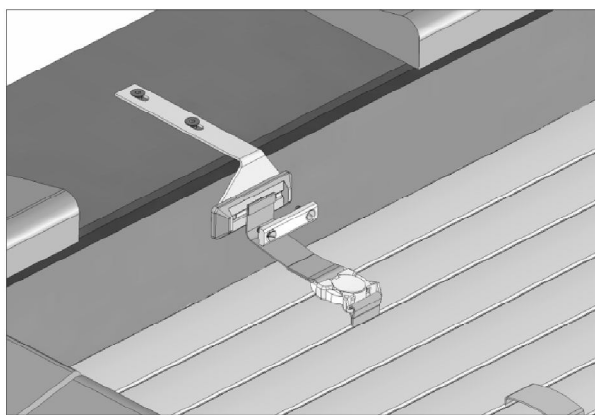


3) Den Ausschnitt aus dem Beckenrand mit einem zweckdienlichen Mittel wieder anbringen.

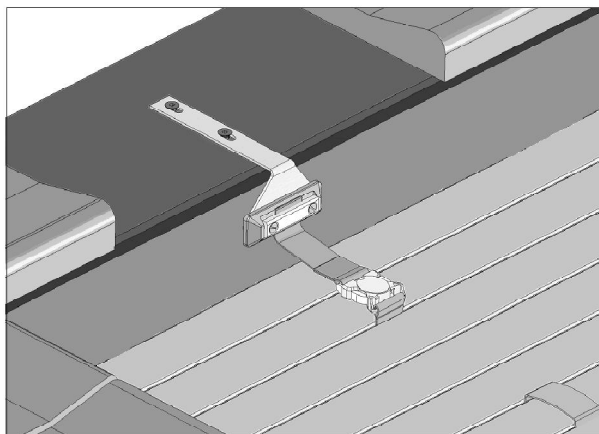
### Flansch ABS Träger aus Edelstahl



1) Bei der Montage der Sicherheitsbügel bitte beachten, dass die Achse der Bügel 500 mm vom Beckenrand entfernt platziert werden.



2) Die Träger verdübeln. Den Gurt zwischen das Befestigungsprofil und den Spannbügel führen. Die beiden Gurte miteinander verbinden und unter leichter Spannung halten.



3) Die Schrauben bis zum vollständigen Schluss der Spannbügel anziehen.



WIR BEHALTEN UNS DAS RECHT VOR, DIE MERKMALE UNSERER PRODUKTE UND DEN  
INHALT DIESER BESCHREIBUNG OHNE VORHERIGE ANKÜNDIGUNG GANZ ODER TEILWEISE  
ZU ÄNDERN