

Fig. 1

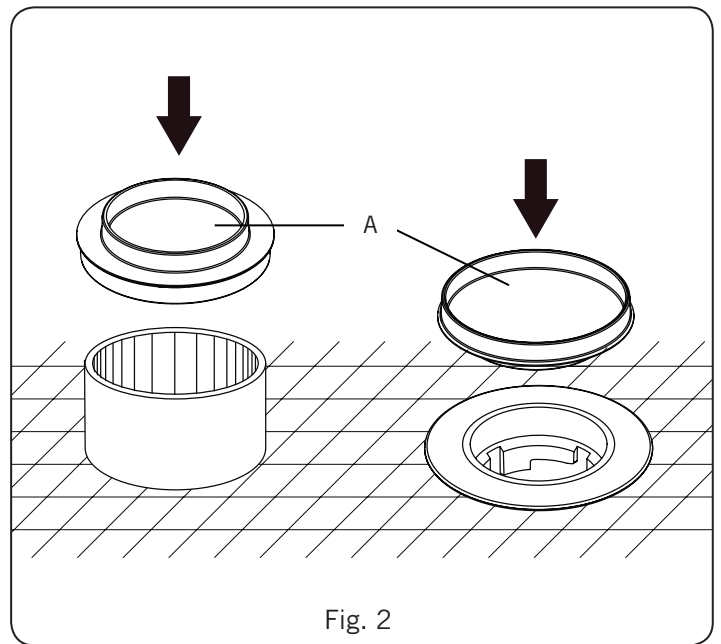


Fig. 2

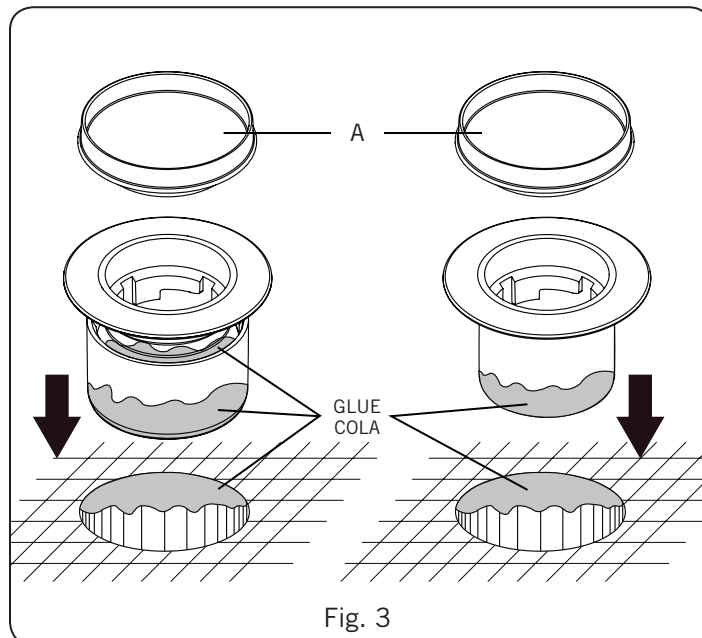


Fig. 3

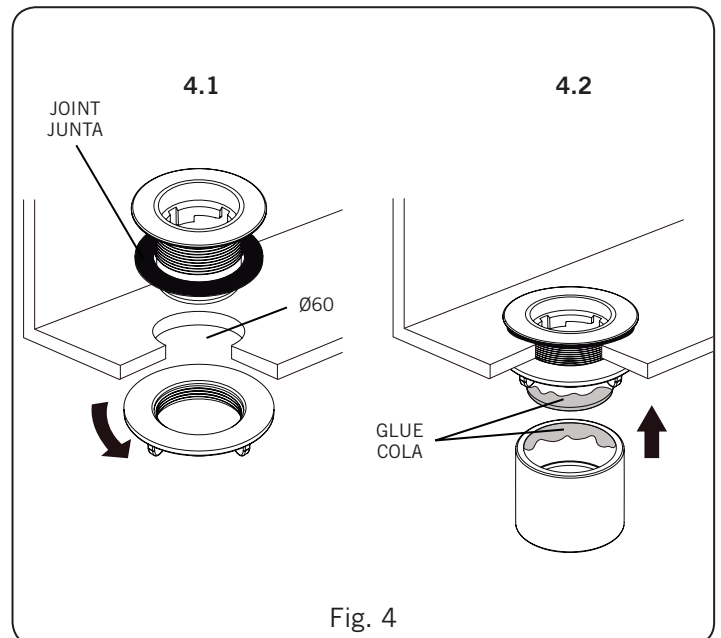


Fig. 4

**EN NET 'N' CLEAN NOZZLE**

**Nozzle 65230**

It can be installed in a bushing pipe or in a Ø75 PN-6 pipe. In both cases, it should be aligned perpendicular to the bottom allowing an 8° error with the pin bearing of the nozzle, leaving the pipe to project so that it can be cut once the bottom has been done. The bushing pipe indicates the area where it should be cut (Fig. 1).

Place the protection cover (A) on the corresponding side (Fig. 2).

After placing the concrete and the gresite lining, cut the projecting pipe at the level of the bottom.

Place plenty of PVC glue on the inner part of the pin bearing and on the outside of the body housing bracket (Fig. 3) so that the two PVC parts are well sealed to prevent water from passing inside the pin bearing. Immediately, place in the pipe until it is correctly aligned. Place the protection cover (A) in the body.

**VERY IMPORTANT: GLUE THE INSIDE PART OF THE BEARING!**

**Nozzle 65231**

It must be installed in a PVC Ø63 PN-6 pipe perpendicular to the bottom of the pool and projecting above the finished bottom (Fig. 2).

After placing the concrete and gresite lining, cut the projecting pipe at the level of the bottom.

Place glue on the body housing and insert it in the pipe. Press the protection cover (A) into place (Fig. 2).

**Nozzle 65232 (Fig. 4)**

Mark the exact place where the nozzles are to be installed and make a Ø60mm hole on the bottom of the swimming pool.

Place the joint and the nozzle body from inside the pool and thread the nut of the unit from outside the pool. Check that the joint is not creased.

Stick the connection using PVC glue and complete the installation with a Ø63 pipe.

**F BUSE NET 'N' CLEAN**

**Buse 65230**

Vous pouvez l'installer sur un tuyau traversée de murs ou sur un tuyau de Ø75 PN-6. Dans les deux cas, il faut l'aligner perpendiculairement au fond en permettant un écart de 8° avec le système de rotule de la buse et en laissant dépasser le tuyau pour pouvoir le couper une fois le fond terminé. Sur le tuyau traversée de murs est signalé l'endroit où il faut couper (Fig. 1).

Placez le couvercle de protection (A) sur le côté correspondant (Fig. 2).

Après le bétonnage et la pose du revêtement de grésite, coupez le bout de tuyau qui dépasse au ras du fond.

Mettez une grande quantité de colle pour PVC sur la partie interne de la rotule et sur la partie externe du support du corps logement (Fig. 3) pour que les deux pièces de PVC soient bien fixées et pour empêcher que l'eau pénètre à l'intérieur de la rotule, aussitôt introduisez-le dans le tuyau jusqu'à obtenir l'alignement correct. Poser le couvercle de protection (A) à pression sur le corps.

**TRÈS IMPORTANT: ENDUIRE DE COLLE LA PARTIE INTERNE DE LA ROTULE!**

**Buse 65231**

Elle doit être installée sur un tuyau de PVC Ø63 PN-6 perpendiculairement au fond de la piscine, devant dépasser au-dessus du fond fini (Fig. 2).

Après le bétonnage et la pose du revêtement de grésite, coupez le bout de tuyau qui dépasse au ras du fond.

Introduisez le corps logement enduit de colle à l'intérieur du tuyau. Posez le couvercle de protection (A) à pression (Fig. 2).

**Buse 65232 (Fig. 4)**

Marquez l'endroit exact où vous allez installer les buses, puis percez un trou de Ø60 mm au fond de la piscine.

Placez ensuite le joint et le corps de la buse sur la partie interne de la piscine et vissez sur la partie externe l'écrou de l'ensemble. Vérifiez que le joint n'est pas plié.

Collez le raccord avec de la colle pour PVC et complétez l'installation avec un tuyau de Ø63.

**ES BOQUILLA NET 'N' CLEAN**

**Boquilla 65230**

Puede instalarse en un tubo pasamuros (21248/23665) o en un tubo de Ø75 PN-6. En ambos casos debe alinearse perpendicular al fondo permitiendo un error de 8° con el sistema de rótula de la boquilla y dejando sobresalir el tubo para poder cortarlo una vez finalizado el fondo. En el tubo pasamuros está indicado la zona dónde se debe cortar (Fig. 1).

Colocar la tapa protección (A) por el lado correspondiente (Fig. 2).

Después del hormigonado y la colocación del revestimiento de gresite recortar la tubería saliente a ras del fondo.

Poner abundante cola para PVC en la parte interior de la rótula y en la parte exterior del soporte cuerpo alojamiento (Fig. 3) para que las dos piezas de PVC queden bien sujetas y evitar el paso del agua por el interior de la rótula, inmediatamente introducirlo en el tubo hasta obtener la alineación correcta. Colocar la tapa de protección (A) a presión en el cuerpo.

**¡MUY IMPORTANTE ENCOLAR LA PARTE INTERIOR DE LA RÓTULA!**

**Boquilla 65231**

Debe instalarse en un tubo de PVC Ø63 PN-6 perpendicular con el fondo de la piscina y sobresaliendo por encima del fondo acabado (Fig. 2).

Después del hormigonado y la colocación del revestimiento de gresite recortar la tubería saliente a ras del fondo.

Entrar el cuerpo alojamiento impregnado de cola en el interior del tubo. Poner a presión la tapa protección (A) (Fig. 2).

**Boquilla 65232 (Fig. 4)**

Marcar el lugar exacto de instalación de boquillas y realizar un agujero de Ø60mm en el fondo de la piscina.

Seguidamente colocar la junta y el cuerpo boquilla por la parte interior de la piscina y rosacar por la parte exterior la tuerca del conjunto (4.1). Comprobar que la junta no haya quedado arrugada. Encolar la conexión con cola de PVC y completar la instalación con tubo de Ø63 (4.2).

**D DÜSE NET 'N' CLEAN**

**Düse 65230**

Sie können eine Mauerdurchführung oder ein Rohr (21248/23665) mit Ø75 PN-6 montieren. In beiden Fällen muss das Rohr senkrecht zum Boden verlegt werden, wobei eine Abweichung von 8° zum Gelenksystem der Düse zulässig ist. Lassen Sie das Rohr herausstehen, damit Sie es abschneiden können, sobald der Boden fertig ist. An der Mauerdurchführung ist der Bereich, in dem geschnitten werden soll, angegeben. (Abb. 1)

Bringen Sie den Schutzdeckel (A) auf der entsprechenden Seite an (Abb. 2).

Nach dem Betonieren und Anbringen der entsprechenden Verkleidung mit Steingut schneiden Sie die Rohre, die aus dem Boden stehen, ab.

Genügend PVC-Kleber innen auf dem Kugelgelenk und außen auf der Halterung des Aufnahmekörpers anbringen (Abb. 3), damit die beiden Teile aus PVC gut befestigt werden und kein Wasser in das Innere des Gelenks gelangen kann. Führen Sie dann das Rohr ein, bis es korrekt ausgerichtet ist. Den Schutzdeckel (A) mit Druck auf dem Aufnahmekörper anbringen.

**SEHR WICHTIG! DIE INNENSEITE DES KUGELGELENKS VERLEIMEN**

**Düse 65231**

Sie sollte in einem PVC-Rohr Ø63 PN-6 senkrecht zum Boden des Swimmingpools montiert werden, so dass sie aus dem fertigen Boden herausragt (Abb. 2).

Nach dem Betonieren und Anbringen der entsprechenden Verkleidung mit Steingut schneiden Sie die Rohre, die aus dem Boden stehen, ab.

Den Aufnahmekörper mit Leim getränkt in das Innere des Rohrs einführen. Den Schutzdeckel (A) mit Druck anbringen (Abb. 2).

**Düse 65232 (Fig. 4)**

Den genauen Ort der Anbringung der Düsen markieren und ein Loch mit einem Durchmesser von Ø60 mm auf dem Boden des Schwimmbeckens bohren.

Bringen Sie dann die Dichtung und den Körper der Düse von innen im Becken an und schrauben Sie am äußeren Teil die Schraubenmutter des Sets auf. Überprüfen Sie, dass die Dichtung keine Falten hat.

Den Anschluss mit PVC-Kleber verleimen und die Installation mit einem Rohr mit Ø63 vervollständigen.

**I UGELLO NET 'N' CLEAN**

**Ugello 65230**

Si può installare in un tubo passamuri (21248/23665) o in un tubo di Ø75 PN-6. In entrambi i casi deve essere allineato perpendicolarmente al fondo, essendo consentito un errore di 8° con il sistema di rotula dell'erogatore e lasciando sporgere il tubo per poterlo tagliare una volta concluso il fondo. Nel tubo passamuri è indicata la zona dove si deve effettuare il taglio (Fig. 1).

Collocare il coperchio di protezione (A) sul lato corrispondente (Fig. 2).

Dopo la gittata di cemento e la collocazione del rivestimento di gresite, procedere a ritagliare la tubatura uscente, a filo del fondo.

Collocare una abbondante quantità di colla per PVC nella parte interna della rotula e nella parte esterna del supporto corpo alloggiamento (Fig. 3) affinché i due pezzi di PVC rimangano ben uniti, onde evitare il passaggio d'acqua all'interno della rotula, subito introdurlo nel tubo fino ad ottenere un corretto allineamento. Collocare il coperchio di protezione (A) a pressione nel corpo.

**IMPORTANTE! INCOLLARE LA PARTE INTERNA DELLA ROTULA!**

**Ugello 65231**

Si deve installare in un tubo di PVC Ø63 PN-6 perpendicolare al fondo della piscina e sporgendo al di sopra del fondo finito (Fig. 2).

Dopo la gittata di cemento e la collocazione del rivestimento di gresite, procedere a ritagliare la tubatura uscente, a filo del fondo.

Inserire il corpo alloggiamento impregnato di colla all'interno del tubo. Inserire il coperchio di protezione a pressione (A) (Fig. 2).

**Ugello 65232 (Fig. 4)**

Segnare il luogo esatto dell'installazione degli erogatori ed effettuare un foro da Ø60 mm nel fondo della piscina.

In seguito, collocare la giunta e il corpo erogatore dalla parte interna della piscina e avvitarla dalla parte esterna il dado dell'insieme. Controllare che la giunta non sia rimasta arruggata. Incollare la connessione con colla per PVC e completare l'installazione con un tubo da Ø63.

**P BOQUILHA NET 'N' CLEAN**

**Boca 65230**

Pode ser instalada num tubo passa-muros (21248/23665) ou num tubo de Ø75 PN-6. Em ambos os casos deve ser alinhada perpendicolarmente ao fundo, permitindo um erro de 8° com o sistema de rótula da boca e deixando sobressair o tubo para poder cortá-lo depois de concluir o fundo. No tubo passa-muros está indicada a zona por onde se deve cortar (Fig. 1).

Coloque a tampa de protecção (A) pelo lado correspondente (Fig. 2).

Depois de betonar e colocar o revestimento de gresite, recorte a tubagem saliente rente ao fundo.

Aplique uma quantidade generosa de cola para PVC na parte interior da rótula e na parte exterior do suporte corpo alojamento (Fig. 3) para que as duas peças de PVC fiquem bem coladas e também para evitar a passagem da água pelo interior da rótula. Imediatamente, introduza o conjunto no tubo até obter o alinhamento correcto. Coloque a tampa de protecção (A) sob pressão no corpo.

**É MUITO IMPORTANTE APLICAR COLA NA PARTE INTERIOR DA RÓTULA!**

**Boca 65231**

Deve ser instalada num tubo de PVC Ø63 PN-6 perpendicular ao fundo da piscina, sobressaindo por cima do fundo acabado (Fig. 2).

Depois de betonar e colocar o revestimento de gresite, recorte a tubagem saliente rente ao fundo.

Introduza o corpo alojamento impregnado de cola no interior do tubo. Coloque a tampa de protecção (A) sob pressão (Fig. 2).

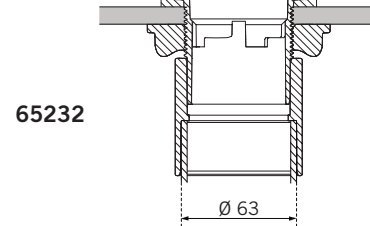
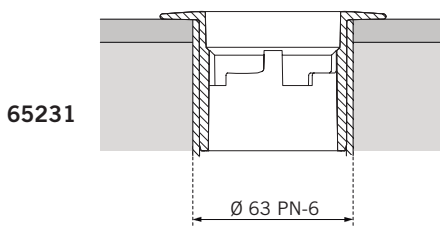
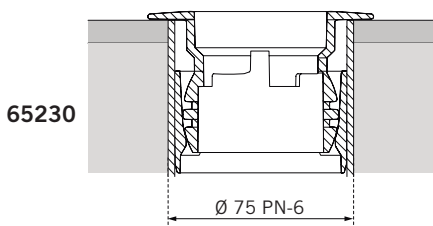
**Boca 65232 (Fig. 4)**

Marque o local exato de instalação da boca e faça um furo de Ø60 mm no fundo da piscina.

Seguidamente, coloque a junta e o corpo boca pela parte interior da piscina e enrosque a porca do conjunto pela parte exterior. Assegure-se de a junta não tenha ficado enrugada.

Cole a ligação com cola de PVC e complete a instalação com um tubo de Ø63.

**TECHNICAL CHARACTERISTICS / CARACTERISTIQUES TECHNIQUES / CARACTERISTICAS TECNICAS / DATI TECNICI / TECHNISCHE ANGABEN / CARACTERISTICAS TECNICAS**



65230E201

- We reserve to change all or part of the articles or contents of this document, without prior notice.
- Nous nous réservons le droit de modifier totalement ou en partie les caractéristiques de nos articles ou le contenu de ce document sans pré avis.
- Nos reservamos el derecho de cambiar total o parcialmente las características de nuestros artículos o contenido de este documento sin previo aviso.
- Ci riserviamo il diritto di cambiare totalmente o parzialmente le caratteristiche tecniche dei nostri prodotti ed il contenuto di questo documento senza nessun preavviso.
- Wir behalten uns das recht vor die eigenschaften unserer produkte oder den inhalt dieses prospektes teilweise oder vollständig, ohne vorherige benachichtigung zu ändern.
- Reservamo-nos no direito de alterar, total ou parcialmente as características dos nossos artigos ou o conteúdo deste documento sem aviso prévio.

Made in EC  
 Sacopa, S.A.U.  
 Pol. Ind. Poliger Sud – Sector I  
 17854 Sant Jaume de Llierca (Spain)  
 ASTRALPOOL  
 Avda. Francesc Macià, 38, planta 16  
 08208 Sabadell (Barcelona) Spain  
 info@astralpool.com