

NET 'N' CLEAN NOZZLE
BUSE NET 'N' CLEAN
BOQUILLA NET 'N' CLEAN
UGELLO NET 'N' CLEAN
DÜSE NET 'N' CLEAN
BOQUILHA NET 'N' CLEAN



CE



INSTALLATION AND MAINTENANCE MANUAL
MANUEL D'INSTALLATION ET D'ENTRETIEN
MANUAL DE INSTALACIÓN Y MANTENIMIENTO
MANUALE DI INSTALAZIONE E MANUTENZIONE
EINBAU-UND BETRIEBSANLEITUNG
MANUAL DE INSTRUÇÕES E MANUTENÇÃO

ASTRALPOOL 

IMPORTANT: The instruction manual you are holding includes essential information on the safety measures to be implemented for installation and start-up. Therefore, the installer as well as the user must read the instructions before beginning installation and start-up. Keep this manual for future reference.

To achieve optimum performance of the NET 'N' CLEAN NOZZLES, follow the instructions provided below:

1. VERIFY THE CONTENTS:

The following items are included inside the box:

- 12 inner jet casings.
- 1 spanner.
- 1 installation and maintenance manual.

2. GENERAL CHARACTERISTICS:

The nozzles turn on each other, turning 30° on each pulse.

See the table for configuration details and graphs showing the load loss and range (Fig. 5-6).

3. INSTALLATION:

Before putting the inner jet casings in place, run the system to clean any dirt that may have remained in the piping.

Place the inner jet casings inside the outer casing by turning anti-clockwise "CLOSE" with the help of the spanner included in the packaging. (Fig. 4).

If one of the jets spays water outside of the pool when switched on, it is recommended that the surface of the outflow nozzle be changed (see next step).

4. CHANGING THE OUTPUT SURFACE:

- Remove the inner unit if it is located in the housing body by turning the valve to clockwise to "OPEN" (Fig. 4).
- Use a sharp object to tighten the safety pin located on the upper part of the moveable body while turning the outlet plug to the left to "OPEN" and pull upwards (Fig. 3).
- Point the outlet plug slightly to the left of the desired position until it makes contact with the inlet of the bayonet socket. Tighten the safety pin and turn to the right to "CLOSE" until you can hear the sound of the safety pin.
- Reassemble the inner unit in the housing body by turning to the left to "CLOSE" (Fig. 4).

Note: The inner jet casings are supplied by the manufacturer with an S4 outflow nozzle.

5. POSSIBLE BREAKDOWNS:

If the nozzle is not raised or lowered due to dirtiness, remove the inner unit of the nozzle (following the procedure shown in Fig. 4 in the opposite order) and the outlet plug (Fig. 3). Clean the inner part of the guide body thoroughly.

6. SAFETY WARNINGS:

- It is recommendable to start up the NET'N'CLEAN system when there are NO BATHERS IN THE SWIMMING POOL.
- Nozzles should be installed by qualified fitters.
- It is not recommended the use of sealing putty in this product and, in any case, use only products specifically conceived to work with PVC, remaining all those products of universal use excluded.

IMPORTANT: le manuel d'instructions que vous avez entre les mains contient des informations de première importance sur les mesures de sécurité à adopter au moment de l'installation et de la mise en service. Il est par conséquent indispensable que l'installateur et l'utilisateur lisent attentivement les instructions avant de commencer le montage et la mise en marche.

Conservez ce manuel en vue de futures consultations sur le fonctionnement de cet appareil.

Pour obtenir un rendement optimum des BUSES NET 'N' CLEAN, il est recommandé de suivre les instructions ci-dessous.

1. BIEN VÉRIFIER LE CONTENU:

À l'intérieur de la boîte, vous trouverez les éléments suivants :

- 12 intérieurs de buse.
- 1 clé.
- 1 manuel d'installation et d'entretien.

2. CARACTÉRISTIQUES GÉNÉRALES:

Les buses tournent sur elles-mêmes, faisant une rotation de 30° à chaque impulsion.

Voir tableau contenant le détail de la configuration et les graphiques avec les pertes de charge et le rayon d'action (Fig. 5-6).

3. INSTALLATION:

Avant de placer les intérieurs de buse, mettre en marche le système afin d'éliminer la saleté qui aurait pu rester dans les tuyaux.

Introduire les intérieurs de buse dans les corps correspondants, en tournant dans le sens contraire des aiguilles d'une montre "CLOSE", à l'aide de la clé présente dans l'emballage (Fig. 4).

Si en mettant en marche les buses, l'une d'elles rejette de l'eau hors de la piscine, il est conseillé de changer la surface de sortie (voir l'étape suivante).

4. MODIFIER LA SURFACE DE SORTIE:

- Enlever l'ensemble intérieur si celui-ci se trouve dans le corps de logement en mettant la clé en position "OPEN" vers la droite (Fig. 4).
- Appuyer sur la goupille de sécurité placée sur la partie supérieure du corps mobile à l'aide d'un objet en pointe, et en même temps faire tourner le couvercle sortie vers la position "OPEN" à gauche et tirer vers le haut (Fig. 3).
- Orienter le couvercle sortie un peu plus à gauche que la position désirée jusqu'au moment où l'on sent la pénétration de la baïonnette, appuyer sur la goupille de sécurité et faire tourner vers la droite jusqu'à la position "CLOSE". On doit entendre le claquement produit par la goupille de sécurité.
- Remonter l'ensemble dans le corps de logement en faisant tourner vers la gauche jusqu'à la position "CLOSE" (Fig. 4).

Note: Intérieurs de buse sont fabriqués avec une combinaison de sortie S4.

5. DÉFAUTS DE FONCTIONNEMENT POSSIBLES:

Si la buse ne s'élève pas ou ne redescend pas parce qu'elle est sale, retirer l'ensemble intérieur de la buse (procéder dans le sens inverse des opérations indiquées sur la Fig. 4) ainsi que le couvercle de sortie (Fig. 3), et bien nettoyer la partie intérieure du corps guide.

6. AVERTISSEMENTS CONCERNANT LA SÉCURITÉ:

- Il est recommandé de ne pas mettre en marche le NET'N'CLEAN lorsqu'il y a DES BAIGNEURS DANS LA PISCINE.
- Les buses doivent être installées par des techniciens spécialisés.
- Il n'est pas recommandé l'utilisation de mastic de scellage dans ce produit et, en tout cas, utilisé seulement les produits précisément conçus pour fonctionner avec PVC, en restant tous ces produits de l'utilisation universelle exclue.

IMPORTANTE: El manual de instrucciones que usted tiene en sus manos, contiene información fundamental acerca de la instalación y la puesta en servicio. Por ello, es imprescindible que tanto el instalador como el usuario lean las instrucciones antes de pasar al montaje y la puesta en marcha
Conserve este manual para futuras consultas acerca del funcionamiento de este aparato.

Para conseguir un óptimo rendimiento de las BOQUILLAS NET 'N' CLEAN, es conveniente observar las instrucciones que se indican a continuación.

1. COMPRUEBE EL CONTENIDO:

En el interior de la caja encontrará lo siguiente:

- 12 interiores boquilla.
- 1 llave.
- 1 manual de instalación y mantenimiento.

2. CARACTERÍSTICAS GENERALES:

Las boquillas realizan vueltas sobre sí mismas, girando 30° en cada impulsión.

Ver tabla con el detalle de configuración y las graficas con la perdida de carga y radio de acción (Fig. 5-6).

3. INSTALACIÓN:

Antes de colocar los interiores de boquilla poner en marcha el sistema para limpiar la suciedad que haya podido quedar en las tuberías.

Introducir los interiores de boquilla dentro del cuerpo mediante un giro en sentido antihorario "CLOSE" con la ayuda de la llave incluida en el embalaje (Fig. 4).

Si al poner en marcha las boquillas alguna de ellas salpica agua fuera de la piscina, se recomienda cambiar la superficie de salida (ver en el siguiente paso).

4. CAMBIAR LA SUPERFICIE DE SALIDA:

- Sacar el interior boquilla del cuerpo alojamiento mediante un giro en sentido horario "OPEN" con la llave (Fig. 4).
- Apretar el pasador de seguridad situado a la parte superior del cuerpo móvil con la ayuda de un objeto punzante, al mismo tiempo girar el tapón salida hacia la izquierda "OPEN" y estirar hacia arriba (Fig. 3).
- Orientar el tapón de salida un poco a la izquierda de la posición deseada hasta notar la entrada de la bayoneta, apretar el pasador de seguridad y girar a derecha "CLOSE" hasta oír el ruido del pasador de seguridad al entrar en su alojamiento.
- Volver a montar el interior boquilla en el cuerpo alojamiento mediante un giro a izquierda "CLOSE" (Fig. 4).

Nota: Los interiores boquilla vienen de fábrica con la combinación de salida S4.

5. POSIBLES AVERÍAS:

En caso que la boquilla no se elevara o viceversa por suciedad, sacar el interior boquilla de la boquilla (modo inverso a la Fig. 4) y también el tapón salida (Fig. 3), y limpiar bien la parte interior del cuerpo guía.

6. ADVERTENCIAS DE SEGURIDAD:

- Es recomendable poner en marcha el NET 'N' CLEAN cuando **NO HAYA BAÑISTAS EN LA PISCINA.**
- Las boquillas deben ser instaladas por personal técnico especializado.
- No se recomienda el uso de masillas selladoras en este producto y en cualquier caso utilizar únicamente productos específicamente concebidos para trabajar con PVC, quedando excluidos todos aquellos productos de uso universal.

IMPORTANTE: Il manuale d'istruzioni in suo possesso contiene informazioni fondamentali sulle misure di sicurezza da adottare per l'installazione e la messa in servizio. Per ciò è imprescindibile che sia l'installatore che l'utente leggano le istruzioni prima di iniziare il montaggio e la messa in servizio.

Conservi questo manuale per poter consultare in futuro in merito al funzionamento di questo apparecchio.

Per ottenere un ottimo rendimento delle BOCCHETTE NET'N'CLEAN, è conveniente seguire le seguenti istruzioni.

1. VERIFICARE IL CONTENUTO:

All'interno della scatola troverà il seguente materiale:

- 12 Elementi interni della bocchetta.
- 1 chiave.
- 1 manuale di installazione e manutenzione.

2. CARATTERISTICHE GENERALI:

Le bocchette girano su sé stesse, effettuando un giro di 30° per ogni impulso.

Consultare la tabella con i dettagli di configurazione e i grafici indicanti la perdita di carico e il raggio d'azione (Fig. 5-6).

3. INSTALLAZIONE:

Prima di posizionare gli elementi interni della bocchetta avviare l'impianto in modo tale da rimuovere la sporcizia eventualmente rimasta all'interno dei tubi.

Inserire gli elementi interni della bocchetta nei rispettivi corpi mediante una rotazione in senso antiorario "CLOSE" con l'ausilio della chiave fornita in dotazione. (Fig. 4).

Se in seguito alla messa in funzione una delle bocchette dovesse spruzzare acqua fuori dalla piscina si raccomanda di cambiare la superficie di uscita (vedi passo successivo).

4. CAMBIARE LA SUPERFICIE DI USCITA:

- Togliere il gruppo interno se si trova nel corpo alloggiamento, girando con la chiave verso destra "OPEN" (Fig. 4).
- Stringere il perno di sicurezza situato nella parte superiore del corpo mobile, con l'aiuto di un oggetto appuntito, contemporaneamente girare il tappo di uscita verso sinistra "OPEN" e tirare verso l'alto (Fig. 3).
- Orientare il tappo di uscita leggermente a sinistra della posizione desiderata, fino a quando si nota l'entrata della baionetta. Stringere il perno di sicurezza e girare verso destra "CLOSE" fino a quando si percepisce il rumore provocato dal perno di sicurezza.
- Montare nuovamente il gruppo interno nel corpo alloggiamento con un giro verso sinistra "CLOSE" (Fig. 4).

N.B.: Gli elementi interni della bocchetta vengono forniti con la combinazione di uscita S4.

5. GUASTI POSSIBILI:

Nel caso che la bocchetta non si elevasse, o viceversa, a causa della sporcizia accumulata, togliere il gruppo interno della bocchetta (procedimento inverso a quello della Fig. 4) ed anche il tappo di uscita (Fig. 3) e, pulire bene la parte interna del corpo guida.

6. AVVERTENZE RELATIVE ALLA SICUREZZA:

- È raccomandabile avviare il NET 'N' CLEAN quando **NON CI SONO BAGNANTI NELLA PISCINA.**
- Le bocchette dovranno essere installate da personale tecnico specializzato.
- Non è raccomandato l'uso di stucco di sigillatura in questo prodotto e, in ogni caso, l'uso che solamente i prodotti specificamente concepivano per funzionare con PVC, rimanendo tutti quei prodotti dell'uso universale escluso.

WICHTIG: Das Handbuch mit den Betriebsanleitungen, das Sie in Händen halten, enthält wichtige Information über die anzuwendenden Sicherheitsmaßnahmen für die Installation und Inbetriebnahme. Es ist daher unerlässlich, daß die Anweisungen vom Installateur und vom Benutzer vor der Montage und Inbetriebnahme aufmerksam durchgelesen werden. Bewahren Sie dieses Handbuch auf, falls Sie zu einem späteren Zeitpunkt Informationen über die Funktion dieses Apparates nachschlagen möchten.

Um die beste Leistung der DÜSEN NET 'N' CLEAN zu erzielen, ist es ratsam, die nachfolgenden Anweisungen zu berücksichtigen.

1. ÜBERPRÜFEN SIE DEN INHALT:

Der Karton hat folgenden Inhalt:

- 12 Düseninnenteile.
- 1 Schraubenschlüssel.
- 1 Einbau- und betriebsanleitung.

2. ALLGEMEINE CHARAKTERISTIKEN:

Die Düsen drehen sich über sich selbst, sie drehen sich bei jedem Stoß um 30°.

Siehe Tabelle mit Einzelheiten zur Konfiguration und Grafiken mit Lastverlust und Aktionsradius (Fig. 5-6).

3. INSTALLATION:

Vor der Anbringung der Düseninnenteile das System einschalten, um den Schmutz zu entfernen, der möglicherweise in den Rohren zurückgeblieben ist.

Die Düseninnenteile durch Drehung gegen den Uhrzeigersinn "CLOSE" und mithilfe des der Verpackung beiliegenden Schlüssels einsetzen (Fig. 4).

Wenn bei Inbetriebnahme der Düsen eine Wasser außerhalb des Schwimmbads spritzt, sollte die Auslassfläche geändert werden (siehe nächsten Schritt).

4. DIE OBERFLÄCHE DES AUSLASSES ÄNDERN:

- Falls sich das Innenteil im Aufnahmekörper befindet, wird es durch eine Rechtsdrehung "OPEN" mit dem Schlüssel (Abb. 4) herausgenommen.
- Der Sicherheitsschieber, der sich am oberen Teil der beweglichen Körpers befindet, wird mit Hilfe eines spitzen Gegenstandes angedrückt, wobei gleichzeitig der Austrittsdeckel nach links gedreht "OPEN" und nach oben gezogen wird (Abb. 3).
- Der Austrittsdeckel wird ein bißchen in die gewünschte Lage gerichtet, bis bemerkt wird, daß das Bajonett eindringt. Der Sicherheitsriegel wird angedrückt und nach rechts gedreht "CLOSE", bis das Geräusch des Sicherheitsriegels gehört wird.
- Der Innenteil wird wieder durch eine Linksdrehung "CLOSE" in den Aufnahmekörper eingesetzt. (Abb. 4).

Hinweis: Die Düseninnenteile werden werkseitig mit der Auslasskombination S4 geliefert.

5. MÖGLICHE SCHÄDEN:

Falls sich die Düse durch Schmutz nicht hochstellt oder wieder herabsenkt, muß das Innenteil der Düse (In umgekehrter Reihenfolge als in der Abb. 4 angegeben) und auch der Austrittsdeckel herausgenommen (Abb. 3) und das Innenteil des Führungskörpers gut gesäubert werden.

6. SICHERHEITSHINWEISE:

- Es empfiehlt sich, den NET 'N' CLEAN anzuschalten, WENN NIEMAND DEN SWIMMINGPOOL BENUTZT.
- Die Düsen dürfen nur von qualifiziertem Fachpersonal installiert werden.
- Bitte benutzen Sie keine Fugendichtmasse bei diesem Produkt. Falls ein solches Material benutzt werden soll, benutzen Sie nur Produkte, die für ABS-Materialien entwickelt wurden, womit alle Universalprodukte ausgeschlossen sind.

IMPORTANTE: O manual de instruções que você tem nas mãos contém informação fundamental sobre as medidas de segurança a tomar ao realizar a instalação e a colocação em funcionamento. Por isso, é imprescindível que tanto o instalador como o utilizador leiam as instruções antes de realizar a montagem e a colocação em funcionamento. **Guarde este manual para futuras consultas sobre o funcionamento deste aparelho.**

Para conseguir um óptimo rendimento das BOQUILHAS NET 'N' CLEAN, é conveniente observar as instruções que se indicam abaixo.

1. VERIFIQUE O CONTEÚDO:

No interior da caixa encontrará o seguinte:

- 12 boquilhas interiores.
- 1 chave.
- 1 Manual de instruções e manutenção.

2. CARACTERÍSTICAS GERAIS:

As bocas dão voltas sobre si mesmas, rodando 30° em cada impulsão.

Ver tabela com os pormenores de configuração e os gráficos com a perda de carga e raio de ação (Fig. 5-6).

3. INSTALAÇÃO:

Antes de colocar as boquilhas interiores, pôr o sistema em funcionamento, para limpar qualquer sujidade que se possa ter acumulado nas tubagens.

Introduzir as boquilhas interiores dentro dos corpos com uma rotação no sentido contrário ao dos ponteiros do relógio "CLOSE", com a ajuda da chave incluída na embalagem (Fig. 4).

Se quando puser em funcionamento as boquilhas salpicar dalguma delas água para fora da piscina, recomenda-se trocar a superfície de saída (ver o passo seguinte).

4. ALTERAR A SUPERFÍCIE DE SAÍDA:

- Retire o conjunto interior, se o mesmo se encontrar no corpo alojamento, realizando um giro para a direita "OPEN" com a chave (Fig. 4).
- Aperte o passador de segurança situado na parte superior do corpo móvel, com a ajuda de um objecto pontiagudo, gire ao mesmo tempo o tampão saída para a esquerda "OPEN" e puxe-o para cima (Fig. 3).
- Situe o tampão saída um pouco para a esquerda da posição desejada até sentir a entrada da baioneta, aperte o passador de segurança e gire o tampão para a direita "CLOSE" até ouvir o ruído do passador de segurança.
- Monte novamente o conjunto interior no corpo alojamento mediante um giro para a esquerda "CLOSE" (Fig. 4).

Nota: Boquilhas interiores vêm de fábrica com a combinação de saída S4.

5. POSSÍVEIS AVARIAS:

Se a boquilha não subir ou não descer devido à sujidade, retire o conjunto interior da boquilha (modo inverso à Fig. 4) e também o tampão saída (Fig. 3), e limpe bem a parte interior do corpo guia.

6. ADVERTÊNCIAS DE SEGURANÇA:

- É recomendável que se ligue o NET 'N' CLEAN quando NÃO HAJA BANHISTAS NA PISCINA.
- As bocas devem ser instaladas por pessoal técnico especializado.
- Não se recomenda o uso de selar o massa de vidraceiro estes em produto e, em nenhum caso, produtos do uso somente concebido especificamente para trabalhar com o PVC, restante todos aqueles produtos do uso universal excluídos.

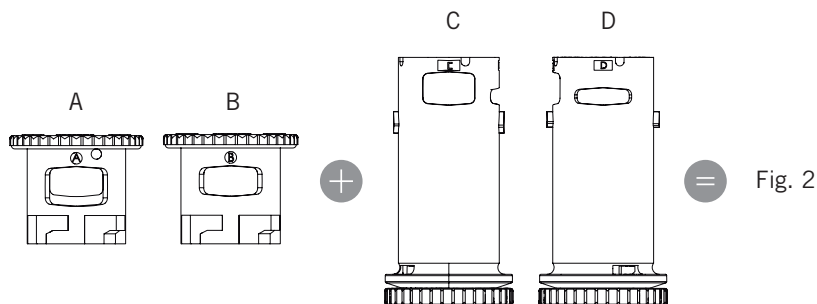


Fig. 1

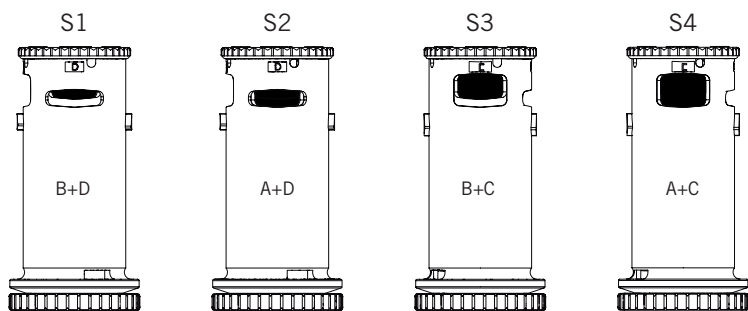


Fig. 2

Output Salida	Combination Combinación	Flow x nozzle m ³ /h Caudal x boquilla m ³ /h	Cleaning length in m. Longitud de limpieza en m.	Output surface mm ² Superficie de salida mm ²
S1	B+D	2	0,50	50
S2	A+D	3	1,00	100
S3	B+C	4	1,50	150
S4	A+C	5	1,80	200

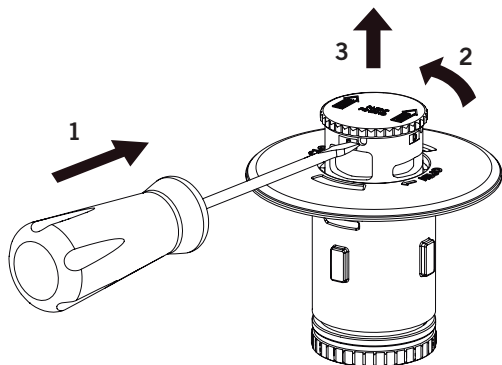


Fig. 3

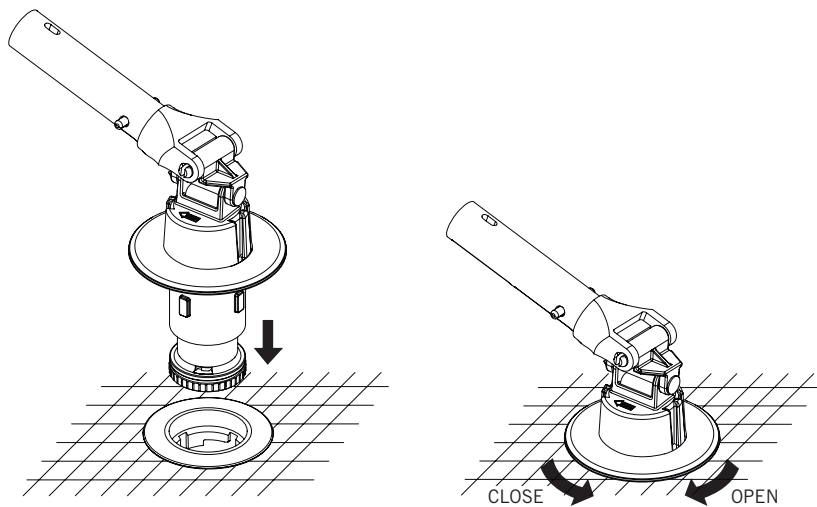


Fig. 4

RADIUS OF ACTION
RADIO DE ACCIÓN

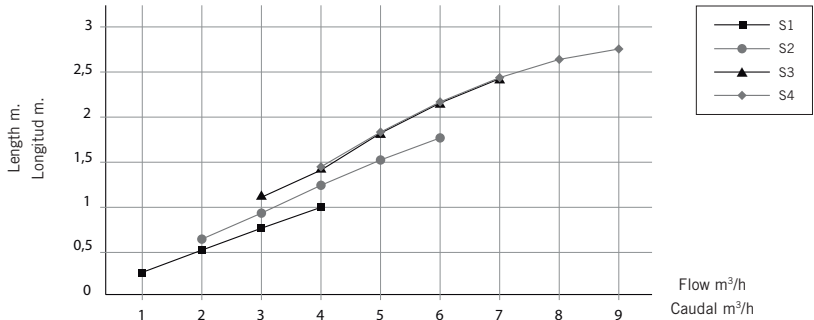


Fig. 5

LOAD LOSS
PERDIDA DE CARGA

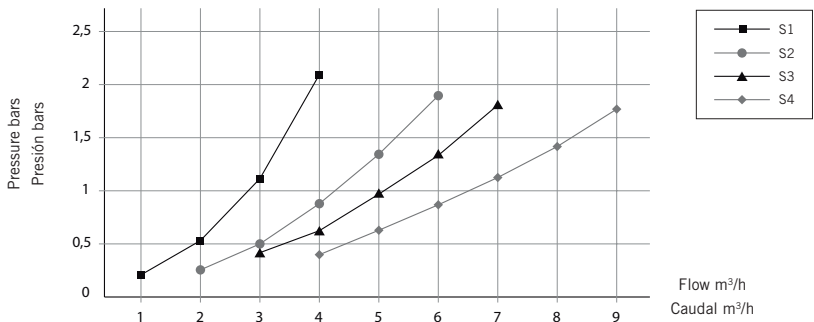


Fig. 6

Made in EC
Sacopa, S.A.U.
Pol. Ind. Poliger Sud – Sector I
17854 Sant Jaume de Llierca (Spain)

ASTRALPOOL
Avda. Francesc Macià, 38, planta 16
08208 Sabadell (Barcelona) Spain
info@astralpool.com

65234E201

- We reserve to change all or part of the articles or contents of this document, without prior notice.
- Nous nous réservons le droit de modifier totalement ou en partie les caractéristiques de nos articles ou le contenu de ce document sans pré avis.
- Nos reservamos el derecho de cambiar total o parcialmente las características de nuestros artículos o contenido de este documento sin previo aviso.
- Ci riserviamo il diritto di cambiare totalmente o parzialmente le caratteristiche tecniche dei nostri prodotti ed il contenuto di questo documento senza nessun preavviso
- Wir behalten uns das recht vor die eigenschaften unserer produkte oder den inhalt dieses prospektes teilweise oder vollstanding, ohne vorherige benachichtigung zu andern.
- Reservamo-nos no derecho de alterar, total ou parcialmente as características dos nossos artigos ou o conteúdo deste documento sem aviso prévio