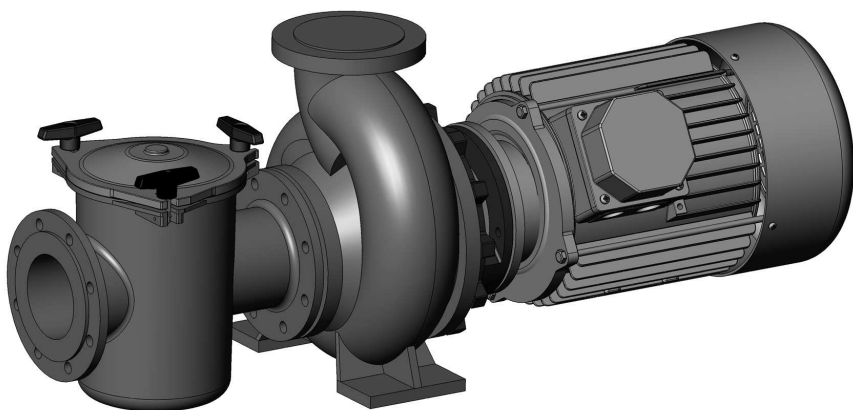
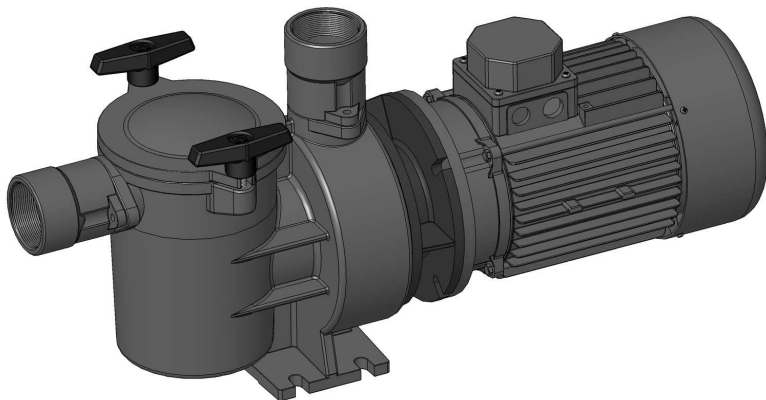


INSTALLATION AND GENERAL MAINTENANCE MANUAL
MANUEL D'INSTALLATION ET MAINTENANCE GÉNÉRAL
MANUAL DE INSTALACIÓN Y MANTENIMIENTO GENERAL
MANUALE DI INSTALLAZIONE E MANUTENZIONE GENERALE
ALLGEMEINES INSTALLATIONS- UND MONTAGEARBEITEN
MANUAL DE INSTALAÇÃO E MANUTENÇÃO GERAL



POOL PUMPS
POMPES POUR PISCINES
BOMBAS PARA PISCINAS
POMPA PER PISCINAS
PUMPEN FÜR SCHWIMMBECKEN
BOMBAS PARA PISCINAS



Made in

ASTRALPOOL



Aral - Baikal



C/ Passeig de Sanllehy, 25
08213 POLINYÀ – BARCELONA (SPAIN)
Telf. +34 93 713 18 55 - Fax. +34 93 713 41 44



EVIDENCE OF CONFORMITY / DÉCLARATION DE CONFORMITÉ / DECLARACIÓN DE CONFORMIDAD / DICHIARAZIONE DI CONFORMITA' / KONFORMITÄTSERKLÄRUNG / DECLARAÇÃO DE CONFORMIDADE

- Declares under their own responsibility that all the pumps: **ARAL- BAIKAL, Single-phase and Three-phase.**
Manufactured since 01/01/1996, independent of the serial number, are in compliance with:

- 89/392/CEE Machine Directive Safety prescriptions, modified by the 91/368/CEE.
- 89/336/CEE Electromagnetic compatibility Directive, modified by the 91/263 CEE, 92/31/CEE Directive
- 73/23/CEE, Low voltage Directive, modified by the 93/68/CEE Directive.
- 2000/14/EC Noise émission Directive.

- Déclare sous sa seul responsabilité que toutes les pompes model: **ARAL- BAIKAL, Monophasée et Triphasée.**
Fabriquées a partir du 01/01/1996, indépendamment du numéro de série, sont conformes avec:

- Directive de sécurité de machines 89/392/CEE, modifiée pour les directives: 91/368/CEE.
- Directive de compatibilité électromagnétique 89/336/CEE, modifiée pour les directives: 91/263/CEE, 92/31/CEE.
- Directive d'équipés de basse tension 73/23/CEE, modifiée pour la Directive 93/68/CEE.
- Directive d'émission sonore 2000/14/EC.

- Declara bajo su única responsabilidad que todas las bombas del tipo: **ARAL- BAIKAL, Monofásicas y Trifásicas.**
Producidas a partir del 01/01/1996, independientemente del número de serie, son conformes con:

- Directiva de seguridad de máquinas 89/392/CEE, modificada por las directivas 91/368/CEE.
- Directiva de compatibilidad electromagnética 89/336/CEE, modificada por las directivas: 91/263 CEE, 92/31/CEE
- Directiva de equipos de baja tensión 73/23/CEE, modificada por la directiva 93/68/CEE.
- Directiva de emisión sonora 2000/14/EC.

- Dichiaro sotto la sua diretta responsabilità che tutte le pompe del tipo: **ARAL- BAIKAL, Monofase e Trifase.**
Prodotte a partire dal 01/01/1996, indipendentemente dal numero di serie, sono conformi a:

- Direttiva sulla sicurezza delle macchine 89/392/CEE, modificata dalle direttive: 91/368/CEE.
- Direttiva sulla compatibilità elettromagnetica 89/336/CEE, modificata dalle direttive: 91/263 CEE, 92/31/CEE.
- Direttiva apparecchiatura in bassa tensione 73/23/CEE, modificata dalla direttiva 93/68/CEE.
- Direttiva sulle emissioni sonore 2000/14/EC.

- Bescheinigt in alleiniger Verantwortung, dass alle Pumpen des Typs: **ARAL- BAIKAL, Einphasig und Dreiphasig.**
Ab 01/01/1996 produziert wurden, unabhängig von der Seriennummer, konform sind mit:

- Richtlinie 89/392/EWG über die Sicherheit von Maschinen, geändert durch die Richtlinien: 91/368/EWG.
- Richtlinie 89/336/EWG über elektromagnetische Verträglichkeit, geändert durch die Richtlinien: 91/263 EWG, 92/31/EWG.
- Richtlinie 73/23/EWG über die Sicherheit von elektrischen Betriebsmitteln (Niederspannungsrichtlinie), geändert durch die Richtlinie 93/68/EWG.
- Richtlinie 2000/14/EG über Geräuschemissionen.

- Declara sob sua única responsabilidade que todas as bombas do tipo: **ARAL- BAIKAL, Monofásicas e Trifásicas.**
Produzidas a partir de 01/01/1996, independentemente do número de série, são conformes com:

- Directiva de segurança de máquinas 89/392/CEE, modificada pelas directivas: 91/368/CEE.
- Directiva de compatibilidade electromagnética 89/336/CEE, modificada pelas directivas: 91/263 CEE, 92/31/CEE.
- Directiva de equipamentos de baixa tensão 73/23/CEE, modificada pela directiva 93/68/CEE.
- Directiva de emissão sonora 2000/14/EC.

Signed the present conformity evidence/ Signe la présente déclaration/ Firma la presente declaración/ Firma la seguente dichiarazione/ Unterzeichnet diese Erklärung / Assina a presente declaração:

Polinyà, 02/01/2006

Signature / Firma/ Unterschrift / Assinatura

D. José Manuel Aquilue Ferrer , Managing Director of **Metalast S.A.U.**

ARAL BAIKAL PUMP SPECIFICATIONS - PRODUCT AND ACCESSORIES DESCRIPTION

ENGLISH

The body of the pump is made of cast iron or bronze. The pumps range from 2 hp up to 25 hp, and are provided with both single-phase and three-phase motors. A pre-filter has been integrated into the body of the pump to prevent the entry of any foreign bodies which could cause damage to the hydraulic parts of the pump.

The motors supplied with the motor pump unit have been protected with IP-54 protection and are adapted to withstand hot atmospheres and high humidity levels.

PRESTATIONS OFFERTES PAR LES POMPES ARAL BAIKAL - DESCRIPTION DU PRODUIT ET DE SES ACCESSOIRES

FRANÇAIS

Les pompes sont fournies aussi bien avec des moteurs monophasés que triphasés, de 2 CV à 25 CV. Le corps de la pompe, en fonte ou en bronze, incorpore un préfiltre qui permet d'éviter la pénétration de corps étrangers et l'endommagement des parties hydrauliques de la pompe.

Le degré de protection des moteurs livrés avec l'ensemble moteur-pompe est IP-54 ; ils sont conçus pour supporter les températures et niveaux d'humidité élevés.

PRESTACIONES DE LAS BOMBAS ARAL BAIKAL - DESCRIPCIÓN DEL PRODUCTO Y SUS ACCESORIOS

ESPAÑOL

El cuerpo de la bomba está construido con hierro fundido o bronce. Las bombas son desde 2 CV hasta 25 CV, y se proporcionan tanto con motores monofásicos como trifásicos. En el cuerpo de la bomba se ha integrado un prefiltro para evitar la entrada de objetos extraños que pudieran dañar las partes hidráulicas de la bomba.

Los motores que se suministran con el conjunto motor bomba han sido protegidos con IP-54 y acondicionados para soportar ambientes calurosos y niveles de humedad elevados.

PRESTAZIONI DELLE POMPE ARAL BAIKAL - DESCRIZIONE DEL PRODOTTO E ACCESSORI

ITALIANO

Il corpo della pompa è realizzato in ghisa o bronzo. Le pompe vanno da 2 CV a 25 CV e vengono fornite sia con motori monofase che con motori trifase. Nel corpo della pompa è integrato un prefiltro che evita la penetrazione di corpi estranei che potrebbero danneggiare gli elementi idraulici della pompa.

I motori forniti con il gruppo motore-pompa presentano la classe di protezione IP-54 e sono in grado di resistere ad ambienti caldi e ad elevati livelli di umidità.

MERKMALE DER PUMPEN ARAL BAIKAL - PRODUKTBESCHREIBUNG UND ZUBEHÖR

DEUTSCH

Das Pumpengehäuse besteht aus Gusseisen oder Bronze. Die Pumpen leisten 2 PS bis 25 PS und können mit Einphasen- und Dreiphasenmotoren geliefert werden. Im Pumpengehäuse ist ein Vorfilter eingebaut, um das Eindringen von Fremdkörpern zu verhindern, die die Wasser führenden Teile der Pumpe beschädigen könnten.

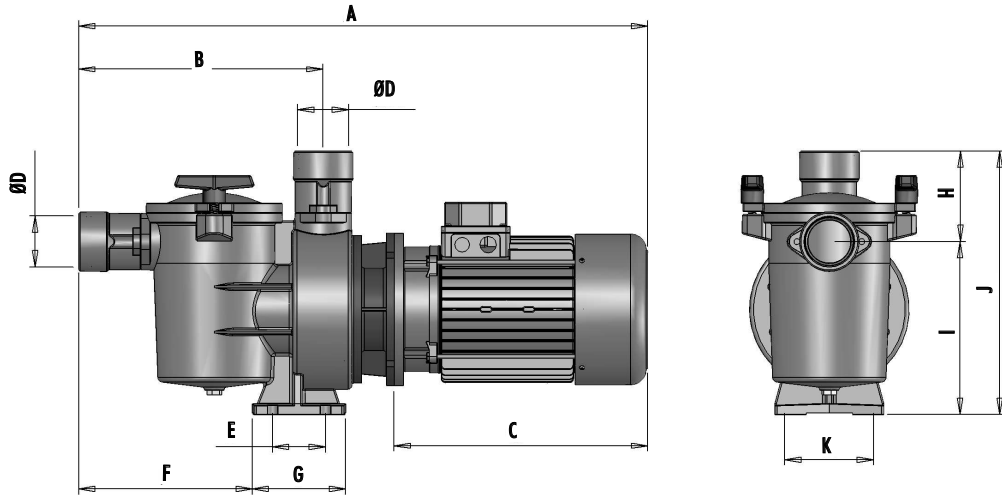
Die Motoren, die in der Baugruppe Pumpe-Motor geliefert werden, erfüllen die Schutzklasse IP-54 und sind für heiße Umgebungen und hohe Luftfeuchtigkeit ausgelegt.

PRESTAÇÕES DAS BOMBAS ARAL BAIKAL - DESCRIÇÃO DO PRODUTO E DOS SEUS ACESSÓRIOS

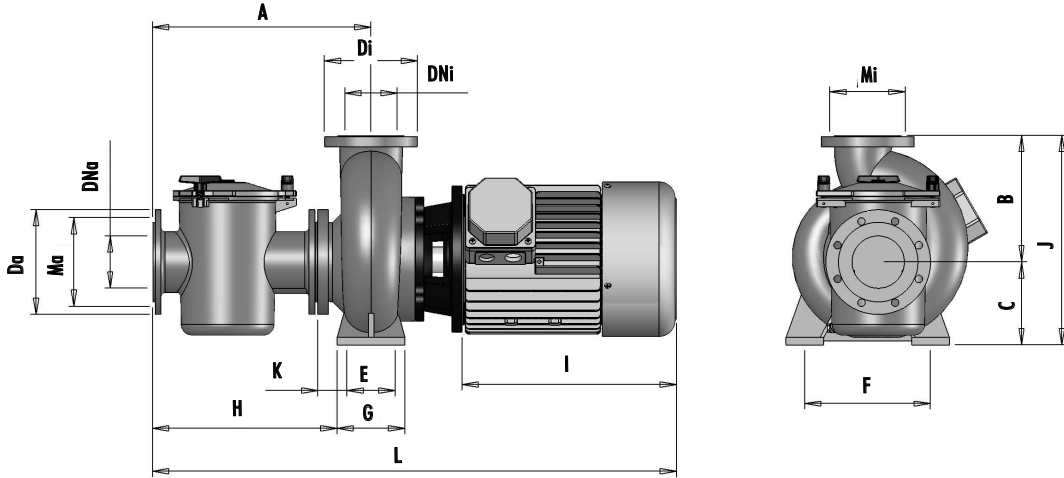
PORTUGUÊS

O corpo da bomba está construído com ferro fundido ou bronze. As bombas debitam uma potência desde 2 CV a 25 CV, e são disponibilizadas com motores monofásicos ou trifásicos. No corpo da bomba foi integrado um pré-filtro para evitar a entrada de objectos estranhos que poderiam danificar as partes hidráulicas da bomba.

Os motores fornecidos com o conjunto motor-bomba foram protegidos de acordo com a norma IP-54 e acondicionados para suportar ambientes quentes e níveis de humidade elevados.



ARAL	BAIKAL	A	B	C	D	E	F	G	H	I	J	K
01186	01235	723	330	276	50	68	239	120	132	222	354	114
01187	01236	723	330	276	50	68	239	120	132	222	354	114
22645	22646	723	330	276	50	68	239	120	132	222	354	114
01188	01237	743	360	276	65	90	263	140	123	283	406	139
01189	01238	804	382	310	80	90	285	140	123	283	406	139
01190	01239	804	382	310	80	90	285	140	123	283	406	139
01191	01240	804	382	310	80	90	285	140	123	283	406	139
01192	01241	804	382	310	80	90	285	140	123	283	406	139

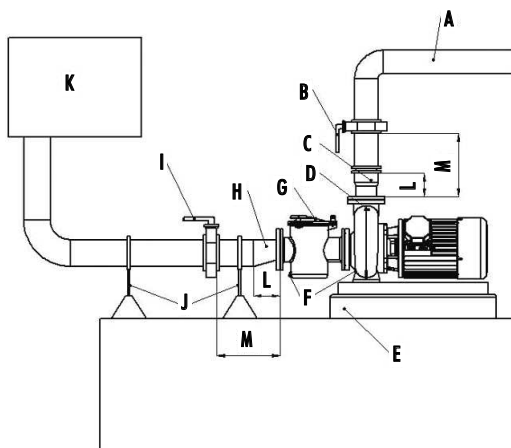
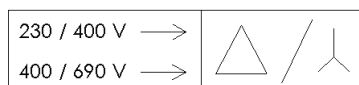


	ARAL	BAIKAL	A	B	C	Da	Di	DNa	DNi	E	F	G	H	I	J	K	L	Ma	Mi
2p (3000 rpm)	01193	01242	485	180	160	200	200	80 - 3"	80 - 3"	70	212	100	435	245	340	65	888	160	160
	01194 / 01195	01243 / 01244	485	180	160	200	200	80 - 3"	80 - 3"	70	212	100	435	245	340	65	888	160	160
	01196 / 01197	01245 / 01246	485	180	160	200	200	80 - 3"	80 - 3"	70	212	100	435	273	340	65	920	160	160
	01198 / 01199	01247 / 01248	487	205	160	220	220	100 - 4"	100 - 4"	95	187	125	425	273	365	55	940	180	180
	01200 / 01201	01249 / 01250	487	205	160	220	220	100 - 4"	100 - 4"	95	187	125	425	315	365	55	976	180	180
	01202 / 01203	01251 / 01252	487	205	160	220	220	100 - 4"	100 - 4"	95	187	125	425	315	365	55	976	180	180
	01204 / 01205	01253 / 01254	487	205	160	250	250	125 - 5"	125 - 5"	95	187	125	425	355	365	55	1016	210	210
	01206 / 01207	01255 / 01256	517	233	181	250	250	125 - 5"	125 - 5"	95	187	125	455	355	414	70	1029	210	210
4p (1500 rpm)	01208	-	482	200	160	185	165	65 - 2½"	50 - 2"	70	212	100	432	270	360	94	880	145	125
	01209 / 01210	-	482	228	180	200	188	80 - 3"	65 - 2½"	95	250	125	419	310	408	50	880	160	145
	01211 / 01212	-	484	252,5	196	200	188	80 - 3"	65 - 2½"	120	280	162	403	333	448,5	34	967	160	145
	01213 / 01214	-	484	252,5	196	200	188	80 - 3"	65 - 2½"	120	280	162	403	410	448,5	39	1044	160	145
	01215 / 01216	-	514	285,5	201	220	200	100 - 4"	80 - 3"	120	315	162	433	410	486,5	69	1072	180	160
	01217 / 01218	-	514	285,5	201	220	200	100 - 4"	80 - 3"	120	315	162	433	450	486,5	69	1112	180	160
	01219 / 01220	-	522	280	224	250	222	125 - 5"	100 - 4"	120	315	162	441	450	504	77	1128	210	180
	01221 / 01222	-	522	280	224	250	222	125 - 5"	100 - 4"	120	315	162	441	490	504	77	1188	210	180
	01223 / 01224	-	747	356	225	285	250	150 - 6"	125 - 5"	120	315	162	668	520	611	77	1438	240	210
	01225 / 01226	-	747	356	225	285	250	150 - 6"	125 - 5"	120	315	162	668	555	611	77	1473	240	210

INSTALLATION DRAWING CROQUIS DE MISE EN PLACE CROQUIS DE IMPLANTACIÓN SCHEMA DI INSTALLAZIONE MONTAGESKIZZE ESQUEMA DE IMPLEMENTAÇÃO

For intensity relay regulation see the motor's characteristics plate
Pour le réglage du relais d'intensité, consulter la plaque signalétique du moteur
Para la regulación del relé de intensidad ver chapa característica del motor
Per la regolazione del relé d'intensità, vedere la targhetta del motore
Einstellung des Stromstärkerelais siehe Typenschild des Motors
para a regulação do relé de intensidade ver a placa de características do motor

THREE PHASE ELECTRICAL CONNECTIONS
CONNEXIONS ÉLECTRIQUES TRIPHASÉES
CONEXIONES ELÉCTRICAS TRIFÁSICAS
COLLEGAMENTI ELETTRICI TRIFASE
DREIPHASEN-STROMANSCHLUSS
LIGAÇÕES ELÉCTRICAS TRIFÁSICAS



	English	Français	Español	Italiano	Deutsch	Português
A	Impulse pipework	Tuyauterie d'impulsion	Tubería impulsión	Tubazione di mandata	Druckleitung	Tubagem de impulsão
B	Control valve	Soupape de controle	Válvula de control	Valvola di controllo	Regelventil	Válvula de controlo
C	Concentric cone	Cône concentrique	Cono concéntrico	Cono concentrico	Konzentrisches Reduzierstück	Cone concêntrico
D	Primer cap	Bouchon d'amorçage	Tapón de cebado	Tappo di riempimento	Entlüftungstopfen	Tampão de enchimento
E	Base	Fondation	Fundación	Base	Bodenplatte	Fundação
F	Purge cap	Bouchon de purge	Tapón de purga	Tappo di scarico	Entleerungsstopfen	Tampão de purga
G	Pre-filter cap	Couvercle préfiltre	Tapa prefiltro	Coperchio prefiltro	Vorfilter-Deckel	Tampa do pré-filtro
H	Eccentric cone	Cône excentrique	Cono excentrico	Cono eccentrico	Exzentrisches Reduzierstück	Cone excêntrico
I	Shut off valve	Soupape d'arrêt	Válvula de parada	Valvola di arresto	Absperventil	Válvula de paragem
J	Supports	Supports	Soportes	Sostegni	Stützen	Suportes
K	Tank	Réservoir	Depósito	Serbatoio	Behälter	Depósito
L	2 times the pipe diameter	2 fois le diamètre du tuyau	2 veces el diámetro de tubo	2 volte il diametro del tubo	2 fache Rohrdurchmesser	2 vezes o diâmetro do tubo
M	10 times the pipe diameter	10 fois le diamètre du tuyau	10 veces el diámetro de tubo	10 volte il diametro del tubo	10 fache Rohrdurchmesser	10 vezes o diâmetro do tubo

Cod. 01178-0009 / Rev. 1

- We reserve the right to change all or part of the features of the articles or contents of this document, without prior notice.
- Nous nous réservons le droit de modifier totalement ou en partie les caractéristiques de nos articles ou le contenu de ce document sans préavis.
- Nos reservamos el derecho de cambiar total o parcialmente las características de nuestros artículos o contenido de este documento sin previo aviso.
- Ci riserviamo il diritto di cambiare totalmente o parzialmente le caratteristiche tecniche dei nostri prodotti ed il contenuto di questo documento senza nessun preavviso.
- Wir behalten uns das recht vor, die merkmale unserer produkte und den inhalt dieser beschreibung ohne vorherige unkündigung ganz oder teilweise zu ändern.
- Reservamo-nos no direito de alterar, total ou parcialmente características dos nossos artigos ou o conteúdo deste documento sem aviso prévio.