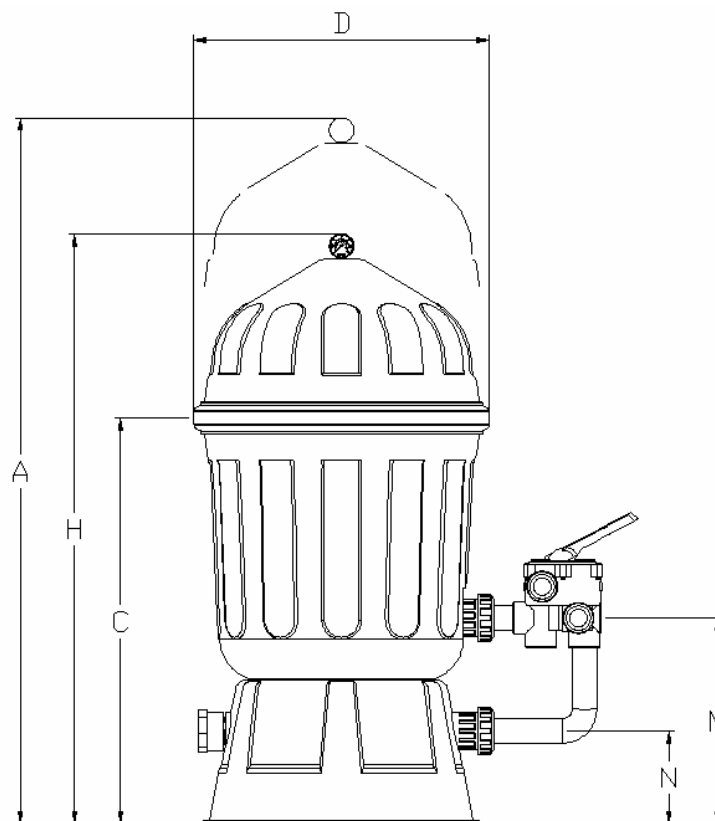


**MANUAL DE INSTRUCCIONES Y FUNCIONAMIENTO**  
**MANUAL DE INSTRUCCIONES Y FUNCIONAMIENTO**  
**MANUAL DE INSTRUCCIONES Y FUNCIONAMIENTO**  
**MANUAL DE INSTRUCCIONES Y FUNCIONAMIENTO**  
**MANUAL DE INSTRUCCIONES Y FUNCIONAMIENTO**  
**MANUAL DE INSTRUCCIONES Y FUNCIONAMIENTO**



**DIATOMACEOUS EARTH FILTER**  
**FILTRE À DIATOMEÉS**  
**FILTROS DE DIATOMEAS**  
**FILTRO A DIATOMEE**  
**KIESELGURFILTER**  
**FILTROS DE DIATOMIES**

- TECHNICAL CHARACTERISTICS
- CARACTERISTIQUES TECHNIQUES
- CARATERISTICAS TECNICAS
- DATI TECNICI
- TECHNISCHE ANGABEN
- CARACTERISTICAS TECNICAS



REF.	11619	11620	11621	11622
MODEL	24	36	48	60
Filter area (Sq. ft) / Superficie de filtration (m <sup>2</sup> ) / Superficie de filtración (m <sup>2</sup> ) / Superficie filtrazione (m <sup>2</sup> ) / Filteroberfläche (m <sup>2</sup> ) / Superficie de filtração (m <sup>2</sup> )	24 Sq. ft 2,2 m <sup>2</sup>	36 Sq. ft 3,3 m <sup>2</sup>	48 Sq. ft 4,5 m <sup>2</sup>	60 Sq. ft 5,6 m <sup>2</sup>
D.E. amount (Lbs) / Poids des diatomées (kg) / Peso Diatomeas (kg) / Peso diatomee (kg) / Diatomeengewicht (kg) / Peso da diatomite (kg)	3 Lbs 1,4 Kg	5 Lbs 2,3 Kg	7 Lbs 3,2 Kg	9 Lbs 4,1 Kg
Flow rate (GPM) / Débit (m <sup>3</sup> /h) / Caudal (m <sup>3</sup> /h) / Portata (m <sup>3</sup> /h) / Fördervolumen (m <sup>3</sup> /h) / Caudal (m <sup>3</sup> /h)	48 GPM 11 m <sup>3</sup> /h	72 GPM 16,4 m <sup>3</sup> /h	96 GPM 21,8 m <sup>3</sup> /h	120 GPM 27,3 m <sup>3</sup> /h
Max. Working pressure (PSI) / Pression de travail (kgf/cm <sup>2</sup> ) / Presion de trabajo (kgf/cm <sup>2</sup> ) / Pressione di lavoro (kgf/cm <sup>2</sup> ) / Presion Probedruck (kgf/cm <sup>2</sup> ) / Presion do trabalho (kgf/cm <sup>2</sup> )	28,5 PSI 2 kgf/cm <sup>2</sup>	28,5 PSI 2 kgf/cm <sup>2</sup>	28,5 PSI 2 kgf/cm <sup>2</sup>	28,5 PSI 2 kgf/cm <sup>2</sup>
Max. Testing pressure (PSI) / Pression d'essai (kgf/cm <sup>2</sup> ) / Presión de prueba (kgf/cm <sup>2</sup> ) / Pressione di prova (kgf/cm <sup>2</sup> ) / Presion probedruck (kgf/cm <sup>2</sup> ) / Presion do prueba (kgf/cm <sup>2</sup> )	42,6 PSI 3kgf/cm <sup>2</sup>	42,6 PSI 3kgf/cm <sup>2</sup>	42,6 PSI 3kgf/cm <sup>2</sup>	42,6 PSI 3kgf/cm <sup>2</sup>
Multiport valve / Vanne multivoies / Válvula selectora / Valvola selettice / Mehrwegventil / Válvula selectora	1 1/2" - 2"	1 1/2" - 2"	1 1/2" - 2"	2"
D (mm)	610	610	610	610
H (mm)	930	1080	1230	1400
C (mm)	675	675	825	825
M (mm)	405	405	405	405
N (mm)	175	175	175	175
Vertical clearance / Hauteur démontage / Altura desmontaje / Altezza Smontaggio / Abbhöhe / Altura desmontaje A (mm)	1230	1380	1530	1900

El presente manual está especialmente pensado para el instalador del filtro así como para las personas encargadas de su mantenimiento. Siguiendo los consejos que aquí se indican, fruto de la larga experiencia de la empresa ASTRAL en sistemas de filtración, conseguirá una inigualable calidad y máxima cristalinidad del agua en su piscina.

## 1. INTRODUCCIÓN

Las diatomeas son algas unicelulares presentes tanto en agua dulce como en agua salada y que tienen la capacidad de retener el silicio disuelto en el agua. Después de morir, sus esqueletos se fosilizan formando una roca blanca, ligera y muy porosa llamada diatomita. A partir de esta roca, secándola y triturándola, se obtiene el polvo de diatomita utilizado en la filtración de agua. Gracias a la gran porosidad y reducido tamaño de las diatomitas, del orden de 0.036 mm, se consiguen filtrar partículas de hasta 2 micras (0.0002 mm).

## 2. PRINCIPIO DE FUNCIONAMIENTO

En el interior del filtro se encuentran 8 placas filtrantes inyectadas en plástico y recubiertas de una fina tela de polipropileno, denominada "septum". Después de introducir las diatomeas directamente en el skimmer (diluidas en agua en forma de pasta), entran en el filtro por la parte inferior y se distribuyen uniformemente sobre estas placas, formando una fina película que será la encargada de retener la suciedad del agua (Fig. 1).

El agua limpia es recogida por un colector situado en la parte superior del filtro y enviada a la piscina. A pesar de que la pérdida de carga inicial en estos filtros es muy baja, su gran capacidad de filtración hace que se ensucien muy rápidamente, en funcionamiento continuo, en menos de 24 horas sería necesario realizar un lavado. Sin embargo, en este tipo de filtros se produce un fenómeno de "regeneración automática" de la capa filtrante que permite alargar considerablemente el período de filtración.

### 2.1. La regeneración automática

Las diatomeas se mantienen adosadas a la tela gracias a la fuerza del agua. Por este motivo, cada vez que se para la bomba de filtración, se desprenden de la tela y caen al fondo del filtro. Gracias al especial diseño de las placas, que sacuden la tela al cesar la presión, se consigue en máximo desprendimiento de las diatomeas. De esta manera conseguimos en el fondo del filtro una pasta formada por diatomeas y por la suciedad retenida.

Al poner en marcha de nuevo la bomba, toda esta pasta se mezcla debido a la turbulencia del agua y sube hacia las placas para formar una nueva capa lista para reanudar la filtración (Fig. 2).

Aunque el principio de funcionamiento parece sencillo, existen tres detalles fundamentales a los que ASTRAL ha dedicado especial atención para conseguir el máximo rendimiento del sistema:

- Máximo desprendimiento de las diatomeas de las placas.

Gracias a la especial forma de las placas (en forma de "costillas"), se consigue una gran superficie de filtración, una distribución uniforme de las diatomeas en toda su superficie y un desprendimiento máximo al parar la bomba (Fig. 3).

- Aprovechamiento total de las diatomeas.

Uno de los principales problemas de estos filtros es que la pasta de diatomeas se acumula poco a poco en zonas de difícil acceso, llegando a alcanzar grosores considerables y disminuyendo paulatinamente la diatomea útil para filtrar. Gracias al especial diseño de la rejilla inferior, con forma cónica y una superficie reducida, se consigue evitar al máximo la acumulación y pérdida de diatomeas (Fig. 4).

- Regeneración uniforme.

El especial diseño de la parte inferior de la reja provoca una gran turbulencia en la zona inferior del filtro que facilita la homogeneización de la pasta y una distribución rápida y uniforme por toda la superficie de las placas. Con esto se consigue una prolongación del ciclo y una mejor filtración (Fig. 4).

### 3. COMPONENTES

1. Filtro
2. Válvula selectora de 6 vías completa, con enlaces a filtro, especial para diatomeas.
3. Juntas tóricas para conexión de la válvula.
4. Sistema de purga de aire y manómetro.
5. Manual de instrucciones del filtro.
6. Manual de instalación de la válvula.

### 4. INSTALACIÓN

Colocar el filtro en una superficie plana la más cerca posible de la bomba, por debajo del nivel del agua y al reparo de las heladas. Prever un desagüe para el vaciado del filtro y espacio suficiente para realizar el desmontaje y mantenimiento del filtro (ver "Características técnicas").

Si es posible, conectar el filtro a tuberías de  $\varnothing 2"$  y montar válvulas antes y después del filtro para facilitar el mantenimiento del filtro y de la válvula.

Montar la válvula selectora siguiendo su manual de instalación y conectar las tuberías de la instalación según se indica en las diferentes salidas de la válvula.

**ATENCIÓN:** No conectar el agua de la red directamente al grupo de filtrado.

La válvula selectora de 6 vías permite realizar las siguientes operaciones: ver (Fig. 5).

Filtración:	Es la posición normal de funcionamiento. El agua proveniente de la bomba entra en el filtro y retorna a la piscina después de ser filtrada.
Vaciado:	El agua es enviada por la bomba directamente al desagüe, sin pasar por el filtro. Se utiliza para vaciar parcialmente la piscina.
Cerrado:	En esta posición todas las entradas y salidas de la válvula están cerradas. Se utiliza para abrir el filtro. Nunca poner en marcha el filtro con la válvula en esta posición.
Lavado:	El agua circula a través del filtro en sentido inverso al de filtración y se envía al desagüe. Se utiliza para limpiar el filtro, eliminando las diatomeas y la suciedad.
Recirculación:	El agua circula por la instalación sin pasar por el filtro.
Enjuague:	El agua atraviesa el filtro en sentido normal y se envía al desagüe. Esta posición se utiliza después del lavado para evitar el retorno a la piscina de agua turbia.

**NUNCA MANIOBRAR LA VÁLVULA SELECTORA O DESMONTAR EL FILTRO SIN PARAR LA BOMBA.**

**ATENCIÓN:** Verificar que la instalación de desagüe del filtro cumple con las normativas sanitarias locales. Si es necesario, instalar un filtro separador de diatomeas.

## 5. PUESTA EN MARCHA

Una vez montada la instalación hidráulica, situar la válvula en la posición "Recirculación" y poner en marcha la bomba. Verificar todas las conexiones de la instalación para comprobar que no hay pérdidas. Reapretar los racords si fuera necesario. Parar la bomba.

- Preparar la cantidad de diatomeas necesaria para su modelo de filtro (ver "Características técnicas"), mezclando con agua hasta formar una pasta líquida.
- Se puede utilizar cualquier tipo de diatomea para piscinas aunque recomendamos utilizar los siguientes tipos:
  - CELITE 545
  - CELATOM FW-60
- Abrir la purga superior de aire del filtro, situar la válvula en la posición "Filtración" y poner en marcha la bomba. Cuando empiece a salir agua por la purga de aire, cerrarla.
- Inmediatamente, introducir las diatomeas disueltas en agua directamente en el skimmer.
- En los primeros instantes es posible que el agua que retorna a la piscina no tenga la suficiente claridad por este fenómeno desaparecerá rápidamente.
- Una vez en marcha toda la instalación, anotar la presión indicada por el manómetro.

PRESIÓN INICIAL                      Kg/cm<sup>2</sup>                      o                      PSI

## 6. LIMPIEZA Y MANTENIMIENTO

A medida que el filtro se va ensuciando, la presión va aumentando progresivamente. Si, después de un periodo de reposo, esta presión supera en 0.7 kg/cm<sup>2</sup> (10 PSI) a la presión inicial anotada, se deberá proceder al lavado del filtro. Si la piscina es nueva, se efectuará el lavado transcurridas 48 horas desde la instalación del filtro.

### 6.1 Lavado

Mediante este procedimiento se eliminarán del filtro tanto las partículas de suciedad como las diatomeas, enviándolas al desagüe. Para un perfecto lavado, se debe dejar reposar el filtro durante unas horas antes.

- a- Con la bomba parada, abrir la válvula de la línea de desagüe y situar la válvula selectora en la posición de "Lavado".
- b- Poner la bomba en marcha hasta que el agua salga clara. Parar la bomba
- c- Situar la válvula en la posición de "Enjuague" y poner la bomba en marcha durante 30 segundos.
- d- Repetir las operaciones "A" y "C" hasta que el agua salga completamente limpia al iniciar el lavado.
- e- Verificar el nivel de agua de la piscina.

Para poner en marcha de nuevo el filtro, colocar la válvula en la posición de "Filtración" y volver a introducir las diatomeas según lo indicado en el apartado 5.

### 6.2 Desmontaje del filtro

Antes de proceder a realizar cualquier operación en el filtro, parar la bomba y desconectar el interruptor eléctrico de la instalación.

- Situar la válvula selectora en la posición "Cerrado".
- Abrir el tapón de vaciado del filtro y de la purga de aire para vaciar totalmente de agua el filtro.
- Aflojar el tornillo del suncho hasta que quede completamente libre la parte superior del filtro.

### 6.3 Montaje del filtro

Antes de proceder al montaje del filtro, limpiar cuidadosamente el asiento de la junta tórica, tanto en la mitad superior como en la inferior del filtro, verificando que no existan fisuras o desperfectos. Si fuera necesario; lubricar la junta con aceite de silicona.

- Colocar la junta tórica en la parte inferior del filtro.
- Colocar cuidadosamente la parte superior del filtro sobre la inferior, ejerciendo una leve presión y verificando que la junta no se ha movido.
- Colocar el suncho y apretar poco a poco el tornillo, comprobando en todo momento que la mitad superior este centrada y que el suncho ajusta correctamente.

### 6.4 Limpieza del conjunto interior

Una vez al año, como mínimo, se recomienda desmontar totalmente el filtro para eliminar algas, aceites bronceadores y depósitos de calcio o magnesio que se depositan en las placas filtrantes. Esta limpieza se efectuará preferentemente a final de temporada.

- Realizar un "Lavado" completo del filtro, según el punto 6.1.
- Desmontar el filtro siguiendo el punto 6.2.
- Estirar fuertemente hacia arriba del colector para extraer el conjunto de placas filtrantes.
- Aflojar la tuerca superior y sacar las placas u la purga interior de aire. Prestar atención a la posición de las placas en la reja inferior, ya que una de las 8 placas es más pequeña (Fig.6).
- Limpiar la purga de aire y cada placa con la ayuda de un cepillo suave y detergente industrial.
- Si es necesario, dejarlas en remojo durante unas horas. Introducir cada placa en un recipiente aparte con algún líquido limpiador especial existente en el mercado. Seguir cuidadosamente las instrucciones del fabricante.
- Aclarar con abundante agua a baja presión.
- Para facilitar el montaje de las placas (septum), introducir el espárrago en la reja y situar esta en el suelo. Colocar las placas en las ranuras de la reja, teniendo en cuenta la posición de la placa pequeña.
- Insertar el colector en las ranuras de las placas teniendo en cuenta la posición de la placa pequeña. Colocar la arandela y roscar la tuerca suavemente presionando con la mano el colector. Comprobar que todas las placas y la reja están perfectamente colocadas. Apretar la tuerca sin excederse y colocar la purga de aire.
- Montar el filtro según el punto 6.3.

Si en invierno se producen heladas frecuentes, después de la limpieza interior del filtro se vaciará completamente de agua toda la instalación y se protegerá el filtro.

## 7. SOLUCIÓN DE PROBLEMAS

PROBLEMA	CAUSA	SOLUCIÓN
Poco caudal de filtración	Filtro sucio	Realizar "Lavado"
	Prefiltro de la bomba sucio	Limpiar prefiltro
	Tuberías obturadas	Verificar válvulas y boquillas
Rápido incremento de presión	Filtro sucio	Realizar "Lavado"
	Algas en la piscina	Tratamiento químico piscina
	Cantidad de diatomeas incorrecta	Lavar y volver a cargar la cantidad exacta
Burbujas en las boquillas	Nivel de agua de la piscina baja	Llenar la piscina
	Válvulas de aspiración parcialmente cerradas	Abrir válvulas
	Prefiltro de la bomba sucio	Limpiar

This manual has been specially written to guide the installer of filter as well as any person responsible for its maintenance. Following the recommendations hereby stated, which are a result from a long work experience about filtration systems at ASTRAL company, you will get the best quality and the highest crystallinity of your pool water.

## 1. INTRODUCTION

Diatoms are unicellular algae existing in both fresh and sea water, they are capable of retaining the silica dissolved into water. After they die, their skeletons fossilize becoming a white, light and porous rock which is used to water filtration. Due to the D.E. porosity and tiny size, around 0.0036 mm, it is even possible to filter particles down to microns.

## 2. PRINCIPLES OF OPERATION

At the inside of the filter there are 8 filtering grids injection molded of plastic and covered by a thin, flexible woven polypropylene cloth, called "septum". After introducing the D.E. directly into the skimmer (dissolved into water), they enter the filter from the bottom and gradually distribute all over the grids making up a thin layer called "filter cake" where dirt from water will be retained, (See Fig. 1).

Clean water is taken up by a top mounted grid manifold, then water returns to pool. Even though the initial head loss on these filters is very low, their great power of filtration make them dirty very easily, when operating continuously, it is necessary to backwash it in less than 24 hours. Nevertheless, in this kind of filters a regeneration process occurs that lengthens the time between filter cleaning.

### 2.1 The automatic regeneration

The D.E. keep attached to the septum due to the water pressure. That is the reason why, any time the filtration pump is turned off, they are released from the septum and fall down to the bottom of the filter. It is due to the special design of the grids, which shake off the septum when the pressure stops, that the highest D.E. detachment is achieved. That is how we get, at the bottom of the filter, a paste formed by diatomaceous earth and retained dirt.

When starting the pump, the whole paste is mixed due in the water turbulence, then it goes up to the grids and makes up a new filter cake which will ready to restart filtration (See Fig. 2).

Although the principles of operation seem to be simple, there are three fundamental details to which ASTRAL has paid special attention in order to achieve the highest efficiency from this system:

- Highest D.E. detachment from grids

Thanks to the special grid shape (curved vertical grids) you achieve as follows: a large filtration area, a D.E. uniform distribution all over their area and highest D.E. detachment when turning the pump off (See Fig. 2).

- D.E. Total profit

One of the main problems from using these filters is that the D.E. paste is little by little accumulated in difficult accessible areas and the number of useful filtering D.E. detachment when turning the pump off (See Fig. 3).

- Uniform regeneration

The special design of the support grid's bottom causes a great turbulence at the lower area in the filter that makes the paste easy to homogenize as well as it causes a quick and uniform distribution all over the grids area. From all that, a longer cycle and better filtration are achieved (See Fig. 4).

### 3. COMPONENTS

1. Filter
2. Special D.E. multiport valve, with fittings.
3. Valve gaskets.
4. Air relief system and pressure gauge.
5. Filter instruction manual.
6. Multiport valve installation manual.

### 4. INSTALLATION

Place filter on a flat surface as close as possible to the pump, under water level, and provide protection when freezing weather. Supply an outlet pipe to drain filter. Let enough space to filter disassembly (see "Technical characteristics").

If possible, connect filter to 2" pipes and install isolation valves on both sides of the filter to allow for easy valves and filter servicing.

Install multiport valve by following its instructions manual. Connect pipes as indicated in valve ports.

The multiport valve allows you to operate the 6 following functions (see Fig. 5)

Filtration:	This is the operation normal position. Water from pump enters the filter and returns to the pool after been filtered.
Waste:	Pump drives water directly to drain, without going through the filter. It is used to partially drain the pool.
Closed:	All inlet and outlet ports will be closed when setting this position. It is used for filter maintenance. Never start pump while valve is in this position.
Backwash:	Water is running through the filter on the opposite filter's direction and is drained. It is used to clean the filter by removing the D.E. and dirt.
Recirculation:	Water is running through the installation without going through the filter.
Rinse:	Water runs through filter in normal direction and it is drained. This position is used after Backwash to avoid dirty water going back to pool.

**NEVER OPERATE MULTIPOINT VALVE OR DISASSEMBLE FILTER WITHOUT TURNING OFF PUMP.**

**NOTICE:** Make sure that waste water disposal complies with local codes and ordinances. Provide a D.E. separation tank, if necessary.



## 5. STARTING

Once hydraulic installation has been assembled open all in line valves, turn multiport valves to "Recirculation" and start the pump. Check all connections of installation to make sure that there are no leaks. Retighten raccords if necessary. Turn off pump.

- Prepare the necessary D.E. amount for your model (see Technical Characteristics), then mix with water until a liquid paste will be made up.
- Any kind of D.E. for pools can be used, even though we recommend using the following types:
  - CELITE 545
  - CELATOM FW-60
- Open air vent valve, set control valve to Filtration position and start the pump. When a steady stream of water appears, close the vent valve.
- Immediately, introduce D.E. paste directly into the skimmer.
- It is possible that at the beginning, return water would not be enough clear but such phenomenon will quickly disappear.
- Once the whole installation will be operating, write down the pressure gauge reading.

## 6. FILTER CLEANING AND MAINTENANCE

As filter will be getting dirty, filter pressure will be gradually increasing. If, after a period of repose, pressure rises 0.7 kg/cm<sup>2</sup> (10 PSI) above the annotated pressure, filter backwash will be necessary. If pool were new, backwashing will take place 48 hours after installing the filter.

### 6.1 Backwash

By this procedure either all dirty particles and D.E. will be removed from filter and drained. To get a perfect backwash, filter should be left reposing for a few hours.

- a- While pump is off, open set control valve to "Backwash" position.
- b- Start pump until water will be clear. Turn off pump.
- c- Set control valve to "Rinse" position and start pump for 30 seconds.
- d- Repeat operations "a" and "c" until water will be completely clear when starting the pump.
- e- Check the pool's level of water.

In order to reoperate the filter, set control valve to "Filtration" position and reintroduce D.E. as indicated on section 5.

### 6.2 Filter disassembly

Before disassembling filter, turn off pump and the installation electrical switch.

- Set control valve to "Closed" position.
- Open the filter's drain plug and air vent valve (n°3 Fig. 8) to completely drain the filter water.
- Remove handle operated clamp loosening the nuts (Notice: complete clamp disassembly is not necessary).

### 6.3 Filter assembly

Before assembling the filter, carefully clean and inspect tank and O-ring groove, either at the upper as all the lower part of the filter, checking that there are no fissures or damages. If necessary, lubricate O-ring with silicone oil.

- Put the O-ring in the lower tank shell.
- Carefully push the upper tank shell over the lower one to compress the O-ring, checking that the O-ring has not moved.
- Insert the clamp and alternately tighten the nuts little by little, checking all time that the upper tank shell is centred and clamp is tightening correctly.

### 6.4 Grid assembly cleaning procedure

At least once a year, it is recommended to completely dismantle the filter to remove algae, body oils and calcium or magnesium deposits from the grids. Cleaning best before ending season.

- Run a complete filter "Backwash" according to section 6.1.
- Disassemble filter according to section 6.2.
- Pull top mounted manifold to remove grid assembly.
- Unscrew the manifold nut and remove grids and internal air bleed assembly. Pay attention to grids position at supporting grid as one of the 8 grids in smaller (see Fig. 6).
- Clean air bleed assembly and grids using a soft brush and industrial detergent.
- If necessary, leave grids to soak for several hours. Put every grid into a separate tank and soak with a commercial filter cleaner. Follow cleaner manufacturer's instructions carefully.
- Rinse using plenty of water at low pressure.
- To assemble grids easily, put manifold inverted on the ground. Softly insert grids in the manifold grooves, considering the position of the smaller plate.
- Place the supporting grid over the 8grids. Introduce the tie rod turn over the assembly, put the washer and thread nut softly. Check all grids are placed correctly. Tighten nut slowly. Do not overtighten.
- Put the air bleed assembly.
- Introduce the grid assembly into the filter by pushing the manifold softly in order to introduce it into the pipe.
- Assemble filter according to section 6.3.

When very cold weather conditions, after "Grid assembly cleaning procedure" drain all water from installation and cover filter.

## 7. TROUBLESHOOTING

PROBLEM	PROBABLE CAUSE	SOLUTION
Low filtration flow	Dirty filter	Operate "BACKWASH"
	Dirty pump filter	Clean prefilter
	Clogged pipes	Check valves and inlets/outlets
Pressure increases quicky	Dirty filter	Operate "BACKWASH"
	Algaes into pool	Chemical treatment
	Wrong D.E. amount	Backwash and precoat with exact quantity
Bubbles in outlets	Low level of pool water	Fill up pool
	Inlet valves partially closed	Open valves
	Dirty pump filter	Clean prefilter

Ce manuel est plus particulièrement conçu pour les installateurs de filtre ASTRAL "Clarity", ainsi que pour personne chargée de son entretien. Si vous suivez les indications données ci-après, fruit de la longue expérience de l'entreprise ASTRAL en systèmes de filtration, vous obtiendrez une qualité inégalable et une parfaite limpidité de l'eau de votre piscine.

## 1. INTRODUCTION

Les diatomées sont des algues unicellulaires que se trouvent aussi bien dans l'eau douce que dans l'eau salée et que ont la propriété de retenir le silice contenu dans l'eau. Après leur mort, leurs squelettes se fossilisent formant une roche blanche, légère et extrêmement poreuse, appelée diatomite. À partir de cette roche, après l'avoir séchée et triturée, on obtient la poudre de diatomite utilisée pour la filtration de l'eau. Grâce à la grande porosité et à la petite taille des diatomites – de l'ordre de 0.036 mm -, on arrive à filtrer des particules allant jusqu'à 2 microns (0.002 mm).

## 2. PRINCIPLES OF OPERATION

À l'intérieur du filtre se trouvent 8 plaques filtrantes injectées en plastique et recouvertes d'une fine toile de polypropylène appelée « septum ». Après avoir introduit les diatomées directement dans le skimmer (diluées dans de l'eau sous forme de pâte), elles entrent dans le filtre par la partie inférieure et se répartissent uniformément sur ces plaques, formant une pellicule que se chargera de retenir les impuretés de l'eau (Fig. 1).

L'eau propre est recueillie dans un collecteur situé dans la partie supérieure de filtre puis elle est envoyée dans la piscine. Bien que la perte de charge initiale de ces filtres soit minimum, leur grande capacité de filtration fait qu'ils se salieraient rapidement : en fonctionnement continu. Néanmoins, dans ce type de filtre, un phénomène de « régénération automatique » de la couche filtrante se produit : qui permet de bénéficier d'un cycle de filtration important.

### 2.1 The automatic regeneration

Les diatomées demeurent accolées à la toile grâce à la pression de l'eau. Chaque fois que la pompe de filtration s'arrête, elles se détachent de la toile et tombent au fond du filtre. Grâce au dessin spécialement conçu des plaques qui secouent la toile lorsque la pression cesse, on obtient un détachement maximum des diatomées. De cette façon, nous retrouvons au fond du filtre, une pâte formée par des diatomées et les impuretés retenues.

En remettant la pompe en marche, la pâte remonte vers les plaques pour former une nouvelle couche prête à la filtration (Fig. 2).

Bien que ce principe de fonctionnement paraisse simple, trois points s'avèrent fondamentaux pour obtenir un rendement maximum du système :

- **Détachement maximum des diatomées des plaques**

Grâce à la forme toute spéciale des plaques (en forme de cotes), on obtient une grande superficie de filtration, une répartition uniforme des diatomées sur toute leur superficie et un détachement maximum lorsque la pompe s'arrête (Fig. 3).

- **Utilisation totale des diatomées**

Le dessin particulier de la grille inférieure de forme conique et de surface réduite permet l'utilisation optimale du gâteau de diatomées (Fig. 3).

- **Régénération uniforme**

Le dessin particulier de la partie inférieure de la grille provoque une grande turbulence dans la zone inférieure du filtre que facilite l'homogénéisation de la pâte et une répartition rapide et uniforme sur toute la superficie des plaques. On obtient ainsi une prolongation du cycle et une meilleure filtration (Fig. 4).

### 3. COMPOSANTS

1. Filtre
2. Vanne multivoies à 6 voies, avec raccordement au filtrer, spéciale pour diatomées..
3. Joints toriques pour branchement sur la vanne.
4. Système pour purger l'air manomètre.
5. Manuel d'instructions du filtre.
6. Manuel d'installation de la vanne

### 4. INSTALLATION

Placer le filtrer sur une surface plane, le plus près possible de la pompe, en dessous du niveau de l'eau et à l'abri du gel. Prévoir une évacuation pour vider le filtre et un espace suffisant pour en réaliser le démontage et l'entretien (voir « Caractéristiques Techniques »).

Dans la mesure du possible, brancher le filtrer sur des tuyaux de 2" de diamètre et monter des vannes avant et après le filtre afin de faciliter l'entretien du filtre et de la vanne.

Monter la vanne multivoies suivant le manuel d'installation et brancher les tuyaux de l'installation selon les indications des différentes sorties de la vanne.

La vanne multivoie à 6 voies permet de réaliser les opérations suivantes (Fig. 5) :

Filtration:	C'est la position normale de fonctionnement. L'eau provenant de la pompe entre dans le filtre puis elle est renvoyée dans la piscine après avoir été filtrée.
Vidange:	L'eau est évacuée par la pompe directement à l'égout, sans passer par le filtrer. Utile pour vider la piscine partiellement.
Fermée:	Dans cette position, toutes les entrées et sorties de la vanne sont fermées. Utile pour ouvrir le filtre. Ne jamais mettre la pompe en marche avec la vanne sur cette position.
Lavage:	L'eau circule à travers le filtrer dans le sens inverse de la filtration puis elle est évacuée vers l'égout. Utile pour nettoyer le filtre, éliminant ainsi les diatomées et les impuretés.
Recirculation:	L'eau circule dans toute l'installation sans passer par le filtrer.
Rinçage:	L'eau traverse le filtrer dans le sens normal puis elle est évacuée vers l'égout. Cette option est utilisée après le lavage pour éviter le retour de l'eau trouble vers la piscine.

**NE JAMAIS MANOEUVRER LA VANNE MULTIVOIES NI DÉMONTER LE FILTRE SANS AVOIR ARRÊTÉ LA MOTOPOMPE AU PRÉALABLE.**

**ATTENTION:** Vérifier que l'installation de l'égout respecte les normes sanitaires locales. Installer un filtrer séparateur de diatomées si nécessaire.

## 5. MISE IN MARCHÉ

Une fois l'installation hydraulique montée, placer la vanne sur la position « Recirculation » et mettre la pompe en marche. Vérifier tous les branchements de l'installation afin de constater qu'il n'y a pas de fuite. Resserrer les raccords si nécessaire. Arrêter la pompe.

- Préparer la quantité de diatomées nécessaire pour votre modèle de filtre (voir « Caractéristiques Techniques », les mélanger avec de l'eau afin d'obtenir un pâte liquide.
- Tout type de diatomées pour piscine peut être utilisé, néanmoins, nous vous recommandons d'utiliser les types suivants :
  - CELITE 545
  - CELATOM FW-60
- Ouvrir la purge d'air supérieure du filtre, situer la vanne sur position "Filtration" et mettre la pompe en marche. Lorsque l'eau commence à sortir par la purge d'air, fermez-la.
- Immédiatement après, introduire les diatomées dissoutes dans de l'eau directement dans le skimmer.
- Dans les premiers instants, il est possible que l'eau renvoyée à la piscine ne soit pas parfaitement limpide mais ce phénomène disparaîtra rapidement.
- Une fois toute l'installation en marche, noter la pression indiquée par le manomètre :

PRESSION INITIALE :                      Kg/cm<sup>2</sup>                      PSI

## 6. NETTOYAGE ET ENTRETIEN

À mesure que le filtre se salit, la pression augmente progressivement. Si, après une période de repos, cette pression dépasse la pression initiale notée de 0.7 kg/cm<sup>2</sup> (10 PSI) il faudra procéder au lavage du filtre. Si la piscine est neuve, on effectuera le lavage 48 heures après l'installation du filtre.

### 6.1 Lavage

Avec cette opération, on éliminera du filtre aussi bien les particules d'impuretés que les diatomées, et on les évacuera vers l'égout. Pour un lavage parfait, il faut laisser reposer le filtre quelques heures auparavant.

- a- Pompe arrêtée, placer la vanne électrique sur la position « Lavage ».
- b- Mettre la pompe en marche jusqu'à ce que l'eau sorte bien claire (visible au voyant de turbidité de la vanne multivoies). Arrêter la pompe.
- c- Placer la pompe en position "Rinçage" puis mettre la pompe en marche pendant 30 secondes.
- d- Répéter les opérations "A" et "C" jusqu'à ce que l'eau sorte parfaitement limpide quand vous commencez le lavage.
- e- Vérifier le niveau d'eau de la piscine.

Pour remettre le filtre en marche, placer la vanne sur la position "Filtration" et réintroduire les diatomées comme nous l'avons indiqué dans le paragraphe 5.

### 6.2 Démontage du filtre

Avant de procéder à toute opération sur le filtre. Il faut toujours arrêter la pompe et disjoncter la protection de la pompe.

- Mettre la vanne multivoies en position « Fermé ».
- Ouvrir le bouchon de vidange du filtre du celui de la purge d'air pour vider totalement l'eau du filtre.
- Desserrer les 2 boulons du collier de serrage jusqu'à ce que la partie supérieure de filtre soit complètement libre. (Attention : il n'est pas nécessaire de démonter totalement le collier).

## 6.3 Montage du filtrer

Avant de procéder au montage du filtrer, nettoyer soigneusement l'appui du joint torique, aussi bien sur la moitié supérieure du filtre que sur la moitié inférieure, en faisant bien attention qu'il n'y ait aucune fêlure ni détérioration quelconque. En cas de nécessité, lubrifier le joint avec de l'huile de silicone.

- Placer le joint torique sur la partie inférieure du filtrer.
- Placer soigneusement la partie supérieure du filtre sur la partie inférieure, en exerçant une légère pression et en vérifiant que le joint n'a pas bougé.
- Placer le collier de serrage et serer peu à peu le vis, en faisant bien attention que la moitié supérieure du filtrer reste parfaitement centrée et que le collier soit correctement ajusté.

## 6.4 Nettoyage de l'ensemble intérieur

Une fois par an, minimum, il est recommandé de démonter totalement le filtrer pour éliminer les algues, huiles de bronzage et dépôts de calcaire ou de magnésium que se déposent sur les plaques filtrantes. Ce nettoyage sera fait de préférence en fin de saison.

- Réaliser un "Lavage" complet du filtrer, selon le point 6.1.
- Démonter le filtrer suivant le point 6.2.
- Tirer le collecteur fortement vers le haut pour extraire l'ensemble des plaques filtrantes.
- Desserrer l'écrou supérieur et sortir les plaques. Faire bien attention à la position des plaques sur la grille inférieure, car l'une des 8 plaques est plus petite (Fig. 6).
- Nettoyer chaque plaque à l'aide d'une brosse douce et de détergent industriel.
- Si nécessaire, les laisser tremper pendant quelques heures. Introduire chaque plaque dans un récipient à part avec une dissolution d'acide muriatique (CTX-50 ou similaire). Suivre soigneusement les instructions du fabricant.
- Rincer abondamment à l'eau à basse pression.
- Pour faciliter le montage des plaques (septum), introduire la tige dans la grille et placer celle-ci sur le sol. Placer les plaques dans les rainures de la grille, en tenant compte de la position de la plaque plus petite.
- Insérer le collecteur dans les rainures des plaques en tenant compte de la position de la plaque plus petite. Placer la rondelle et serrer la vis doucement en faisant pression sur le collecteur avec la main. Vérifier que toutes les plaques et la grille soient parfaitement placées. Serrer la vis sans excès.
- Monter le filtrer suivant le point 6.3.

En hiver il gèle fréquemment, après le nettoyage intérieur du filtre, il conviendra d'évacuer complètement toute l'eau de l'installation et de protéger le filtrer.

## 7. DÉPANNAGE

PROBLÈMES	CAUSES	SOLUTION
Peu de débit de filtration	Filtrer sale	Réaliser un « LAVAGE »
	Pré filtrer de la pompe sale	Nettoyer le pré filtrer
	Tuyaux obturés	Vérifier les vannes et les embouts
Augmentation rapide de pression	Filtre sale	Réaliser un « LAVAGE »
	Algues dans la piscine	Traitement chimique piscine
	Quantité de diatomées incorrecte	Laver et recharger la quantité adéquate
Bulles dans les embouts	Bas niveau d'eau de la piscine	Remplir la piscine
	Vannes aspiration partiellement fermées	Ouvrir les vannes
	Pré filtrer pompe sale	Nettoyer le préfiltrer

Die vorliegende Einbau- und Betriebsanleitung ist speziell für den Installateur des Filters gedacht, sowie die Personen, die für die Instandhaltung des Filters verantwortlich sind. Bei Befolgung der hier aufgeführten Ratschläge, die Ergebnis der langen Erfahrung der Firma ASTRAL in Filtersystemen sind, erreichen Sie eine unvergleichliche Qualität kristallklaren Wassers.

## 1. EINLEITUNG

Die Diatomeen sind einzellige Algen, die sowohl im Süß- als auch im Salzwasser vorhanden sind und die Fähigkeit besitzen, im Wasser gelöstes Silizium zurückzuhalten. Nach deren Absterben versteinern sich ihre Skelette und bilden einen weissen, lichten und sehr porösen Stein, der sich Kieselerde nennt. Nachdem dieser Stein getrocknet und zerkleinert wurde, erhält man den typischen Diatomeenstaub, der bei der Filterung des Wassers eingesetzt wird. Aufgrund der grossen Porosität und der Grösse, die bei ca. 0.035 mm liegt, ist es möglich Partikel bis zu 2 Mikron (0.002 mm) zu filtern.

## 2. FUNKTIONSPRINZIP

Im Filterinneren befinden sich 8 Filterplatten aus gespritztem Plastik, die mit einem feinen Gewebe aus PP überzogen sind, welches sich "Septum" nennt. Nachdem die Diatomeen direkt in den Skimmer gegeben wurden (eins in Wasser gelöste Masse), gelangen diese von unten her in den Filter und verteilen sich gleichmässig auf den Platten, indem sie eine feine Schicht bilden, die dafür verantwortlich ist, den Schmutz aus dem Wasser zu filtern (Fig. 1).

Das gereinigte Wasser wird über einen Kollektor aufgefangen, der sich im Oberteil des Filters befindet und wird dann ins Becken geleitet. Obwohl der anfängliche Fördervolumenverlust dieser Filter sehr niedrig ist, bewirkt die aussergewöhnliche Fördervolumenverlust dieser Filter sehr niedrig ist, bewirkt die aussergewöhnliche Filterkapazität, dass diese sehr schnell verschmutzen: Bei Dauerbetrieb wäre in weniger als 24 h ein Rückspülen der Filterschicht, die es erlaubt die Filterdauer wesentlich zu erhöhen.

### 2.1 Die automatische regenerierung

Die Diatomeen werden durch den Wasserdruck an die Gewebeschicht gedrückt. Bei jedem Stillstand der Filterpumpe lösen sich diese vom Gewebe und fallen auf den Filterboden. Dank des speziellen Entwurfs der Platten, die das Gewebe schützen, wenn der Druck nachlässt, wird ein optimales Lösen der Diatomeen und dem zurückgehaltenen Schmutz.

Beim erneuten Anlaufen der Pumpe vermischt sich diese Masse aufgrund der Turbulenzen des Wassers und strömt bis auf die Höhe der Platten, um eine neue Kappe zu bilden und erneut die Filterung zu beginnen (Fig. 2)

Obwohl das Funktionsprinzip einfach erscheint, gibt es drei grundlegende Besonderheiten, denen ASTRAL besondere Aufmerksamkeit gewidmet hat, um eine maximale Leistung des Systems zu erreichen:

- Maximales Lösen der Diatomeen von den Platten

Aufgrund der speziellen Form der Platten (in Form von "Rippen") wird eine grosse Filteroberfläche erzielt, sowie eine gleichmässige Verteilung der Diatomeen auf der gesamten Oberflächse und ein maximales Lösen der Diatomeen beim Pumpenstillstand zu erreichen (Fig. 3).

- Maximale Nutzung der Diatomeen

Eines der Hauptprobleme dieser Filter besteht darin, dass sich die Diatomeenmasse nach und nach in schwer zugänglichen Bereichen anhäuft, dabei beträchtliche Dicken erreicht und die Nutzung der Diatomeen allmählich einschränkt. Dank des speziellen Designs des unteren Gitters, in konischer Form und mit einer sehr reduzierten Oberfläche, werden die Anhäufung sowie auch der Verlust von Diatomeen in höchster Masse vermieden (Fig. 4):

- Gleichmässige Erneuerung

Das spezielle Design des unteren Teils des Gitters produziert eine grosse Turbulenz in der unteren Zone des Filters die zu einer Gleichartigkeit der Masse und zu einer schnellen und gleichmässigen Verteilung auf der ganzen Oberfläche der Platten führt. Dadurch wird eine Verlängerung des Kreislaufs und eine verbesserte Filterung gewährleistet (Fig. 4).

### 3. KOMPONENTEN

1. Filter
2. Komplettes 6-Wege-Ventil mit speziellen Filteranschlüssen für Diatomeen.
3. O-Ring für Ventilanschluss.
4. Entlüftungssystem und Manometer.
5. Betriebsanleitung des Filters.
6. Einbauanleitung des Ventils.

### 4. INSTALLATION

Den Filter auf einer flachen Oberfläche so dicht wie möglich bei der Pumpe, unterhalb des Wasserspiegels und vor Frost geschützt aufstellen. Es sollte ein Abfluss zur Entleerung des Filters vorgesehen werden und genug Freiraum zur Verfügung stehen, um Montagen am Filter und Instandhaltungen des Filters durchführen zu können (Siehe "Technische Angaben").

Falls möglich, sollte der Filter an Rohrleitungen mit D. 2" angeschlossen werden. Vor und hinter dem Filter sollten Ventile angebracht werden, um die Instandhaltung des Filters und des Mehrwegventils zu gewährleisten.

Bei der Montage des Mehrwegventils die Anweisungen der Einbauanleitung befolgen und die Rohrleitungen der Installation gemäss den Anweisungen der verschiedenen Ventilausgänge anschliessen. Das 6-Wege-Ventil erlaubt folgende Operationen durchzuführen: Siehe (Fig. 5).

Filterung:	Stellung im Normalbetrieb. Das von der Pumpe kommende Wasser gelangt in den Filter und kehrt ins Becken zurück, nachdem es gefiltert wurde.
Entleerung:	Das Wasser wird von der Pumpe aus direkt in die Kanalisation geleitet, ohne den Filter zu durchlaufen. Benutzung zur Teilentleerung des Beckens.
Geschlossen:	In dieser Position sind alle Ein- und Ausgänge des Ventils geschlossen, Benutzung zur Öffnung des Filters. Den Filter niemals in Betrieb nehmen, wenn das Ventil in dieser Position steht.
Rückspülen:	Der Wasserkreislaufl erfolgt entgegen dem Filterkreislaufl und wird in die Kanalisation geleitet. Benutzung zur Reinigung des Filters, wobei die Diatomeen und der Schmutz eliminiert werden.
Zirkulieren:	Das Wasser zirkuliert durch die Installation, ohne durch den Filter zu laufen.
Nachspülen:	Das Wasser durchläuft den Filter in normaler Richtung und wird dann in die Kanalisation geleitet. Diese Position wird nach dem Rückspülen gewählt, um zu vermeiden, dass trübes Wasser in das Becken gelangt.

**DAS MEHRWEGEVENTIL NICHT BEDIENEN BZW. DEN FILTER NICHT ÖFFNEN, OHNE VORHER DIE PUMPE ZU STOPPEN.**

**ACHTUNG:** Prüfen Sie, dass die Installation zur Filterentleerung die lokalen Gesundheitsnormen erfüllt. Falls notwendig installieren Sie einen Filter zur Diatomeentrennung.



## 5. INBERTRIEBNAHME

Sobald die hydraulische installation erfolgt ist, das Mehrwegeventil in die Position "Zirkulieren" bringen und die Pumpe in Betrieb nehmen. Alle Anschlüsse der Installation prüfen, um sicherzustellen, dass kein Wasserverlust auftritt. Falls nötig die Fittinge nachziehen. Pumpe stoppen.

- Die notwendige Anzahl an Diatomeen für Ihren Filtertyp vorbereiten (siehe "Technische Angaben"), indem Sie die Diatomeen mit Wasser vermischen, bis eine flüssige Masse entsteht.
- Es können alle beliebigen Diatomeen für Schwimmbäder eingesetzt werden, obwohl wir den Einsatz der folgenden Typen vorschlagen:
  - CELITE 545
  - CELATOM FW-60
- Die obere Entlüftung des Filters öffnen, das Ventil in Position "Filterung" stellen und die Pumpe in Betrieb nehmen. Sobald Wasser aus der Entlüftung tritt sollte diese geschlossen werden.
- Unmittelbar danach die em Wasser vermischten Diatomeen direct in den Skimmer geben.
- Zu Beginn ist es möglich, dass das zum Becken zurückkehrende Wasser nicht ausreichend klar ist, aber diese Erscheinung verschwindet umgehend.
- Sobald die installation in Betrieb ist, notieren Sie den über das Manometer angezeigten Druck:

ANFANGSDRUCK:                      Kg/cm<sup>2</sup>                      PSI

## 6. REINIGUNG UND INSTANDHALTUNG

Der Druck erhöht sich in dem Masse, wie sich der Filter verschmutzt. Sollte dieser Druck nach einem Ruhezeitraum den notierten Anfangsdruck um 0.7 kg/cm<sup>2</sup> (10 PSI) überschritten haben, sollte ein Rückspülen durchgeführt werden. Wenn das Becken neu ist, dann sollte das Rückspülen 48 Stunden nach der installation des Filters erfolgen.

### 6.1 Rückspülen

Mit Hilfe dieses Verfahrens werden sowohl die Schmutzpartikel als auch die Diatomeen in die Kanalisation entfernt. Für ein maximales Rückspülen sollte sich der Filter einige Stunden vorher in Ruheposition befinden.

- a- Bei gestoppter Pumpe den Ventile des Abwasseranschlusses öffnen und das Mehrwegventil in die Position « Rückspülen » bringen.
- b- Die Pumpe solange in Betrieb nehmen, bis sauberes Wasser erscheint. Die Pumpe stoppen.
- c- Das Ventil in die Position "Rückspülen" bringen und die Pumpe 30 Sekunden in Betrieb nehmen.
- d- Die Operation "A" und "C" solange wiederholen, bis das Wasser vollständig sauber beim Rückspülstart austritt.
- e- Das Wasserniveau des Beckens überprüfen.

Um den Filter erneut zu starten, muss das Ventil in die Position "Filterung" gebracht und die Diatomeen eingebracht werden, wie dies in Abschnitt 5 beschrieben wurde.

### 6.2 Desmontade des filters

Bevor die Arbeiten am Filter begonnen werden, muss die Pumpe gestoppt und die Stromversorgung unterbrochen werden.

- Das Mehrwegeventil in die Position "Geschlossen" bringen.
- Den Entwässerungstopten des Filters sowie die Entlüftung öffnen, um den Filter vollständig zu entleeren.
- Die zwei kurbein des Spannrings lösen bis das Oberteil des Filters vollständig lose ist (Achtung : Es ist nicht erforderlich den Spannring vollständig zu demontieren).

## 6.3 Montage des filters

Bevor Sie den Filter montieren, sollten Sie den Sitz des O-Rings sorgfältig reinigen, und zwar in den beiden Filterhälften. Dabei sollte geprüft werden, dass keine Risse oder sonstige Beschädigungen vorhanden sind. Falls notwendig sollten Sie den O-Ring mit Silikonöl einreiben.

- Den O-Ring in das Filterunterteil einlegen.
- Das Filteroberteil vorsichtig auf das Unterteil legen und dabei einen leichten Druck ausüben. Dabei sollte geprüft werden, dass sich der O-Ring nicht bewegt.
- Den Spannfing anbringen und nach und nach die Schrauben abwechselnd festziehen. Dabei darauf achten, dass das Filteroberteil zentriert ist und dass das Spannring angepasst ist.

## 6.4 Reinigung des Filterinneren

Der Filter sollte wenigstens einmal im Jahr vollständig demontiert werden, um Algen, Sonnencremerückstände und Kalk – bzw. Magnesiumablagerungen zu beseitigen, die sich auf den Filterplatten ablagern. Diese Reinigung sollte bevorzugt am Ende der Saison durchgeführt werden.

- Ein komplettes "Spülen" des Filters durchführen, gemäss Punkt 6.1.
- Den Filter gemäss Punkt 6.2 demontieren.
- Den Kollektor kräftig nach oben ziehen, um die Filterplatteneinheit herauszunehmen.
- Die obere Mutter lösen und die Platten und die innere Entlüftung herausnehmen. Achten Sie auf die Position der Platten im unteren Gitter, da eine der 8 Platten kleiner ist, als alle anderen (Fig. 8).
- Die Entlüftung und jede Platte mit der Hilfe einer weichen Bürste und einem Industriereinigungsmittel reinigen.
- Falls nötig, sollten Sie die Platten einige Stunden einweichen lassen. Jede Platte sollte in einen eigenen Behälter eingetaucht werden, unter Beigabe eines marktüblichen Reinigungsmittels. Die Hinweise des Herstellers aufmerksam befolgen.
- Bei geringem Wasserdruck gut abspülen.
- Zur Vereinfachung der Plattenmontage sollten Sie den Kollektor verkehrt herum auf den Boden legen. Die Platten sollten dann in die Schlitze des Kollektors eingelegt werden, wobei die Position der kleinen Platte berücksichtigt werden muss.
- Danach sollte das Gitter über die Platten gelegt werden. Die Stiftschraube einfügen, die Einheit vollständig drehen, die Unterlegscheibe auflegen und die Mutter leicht anziehen. Prüfen Sie, dass alle Platten und das Gitter richtig angebracht sind. Ziehen Sie dann die Schrauben fest (nicht zu stark) und bringen Sie die Entlüftung an.
- Legen Sie die komplette Einheit ins Filterinnere und üben Sie dabei einen leichten Druck auf den Kollektor aus, damit dieser ins Fahr einrastet.
- Den Filter gemäss Punkt 6.3 montieren.

Falls im Winter häufig mit Frost zu rechnen ist, sollte die Installation nach der Reinigung des Filterinneren komplett entleert und der Filter geschützt werden.

## 7. FEHLERSUCHE

PROBLEME	URSACHEN	LÖSUNGEN
Geringes Wasservolumen zur Filterung	Filter schmutzig	"SPÜLEN" durchführen
	Vorfilter der Pumpe schmutzig	Vorfilter reinigen
	Verrohrungen verstopft	Ventile und Düsen prüfen
Schnelle Druckzunahme	Filter schmutzig	"SPÜLEN" durchführen
	Algen im Becken	Chemische Behandlung
	Anzahl der Diatomeen korrekt	Spülen und erneut die richtige Menge einfüllen
Blasen in den Düsen	Wasserniveau des Beckens zu niedrig	Becken füllen
	Ansaugfüßen teilweise geschossen	Ventile öffnen
	Vorfilter Pumpe schmutzig	Reinigen

Il presente manuale é in particular modo directo all'installatore del filtro es alle persone incaricate Della sua manutenzione. Seguendo le istruzioni ed i consigli que de seguito indicati, frutto Della lunga esperienza dell'impresa ASTRAL nel settore degli impianti di filtrazione, si conseguiranno un ineguagliabile qualità ed una máxima limpidezza dell'acqua Della vostra piscina.

## 1. INTRODUZIONE

Le diatomee sono alghe unicellulari che si trovano sia nell'acqua dolce che in quella salata e che hanno la capacità de trattenere la sílice disciolta nell'acqua. Dopo la morte il loro scheletro si fosiliza formando una rocía blanca, leggera e molto porosa detta diatomite. Dopo un processo di essiccazione e triturazione de tale rocía si obtiene la polvere di diatomite utilizzata per la filtrazione dell'acqua. Grazie alla grande porosità ed alla ridotta dimensione delle diatomiti, nell'ordine de 0.036 mm, è posible filtrare particelle che arrivano a 2 micron (0.002 mm).

## 2. PRINCIPIO DI FUNZIONAMENTO

All interno del filtro si trovano 8 placche filtranti di plastica iniettata e ricoperte de una fine tela de polipropileno, detta "septum". Dopo l'introduzione deile diatomee directamente nello skimmer (sottofotma di pasta de diluire nell'acqua), queste giungono al filtro dalla parte inferior e si distribulscono uniformemente sulle mencionate placche, formando una pellicola che in seguito tartera lo sporco dell'acqua (Fig. 1).

L'acqua pulita viene raccolta de un collettore posto nella parte superiore del filtro e rimandata in piscina. Nonostante la perdita de carico iníciale de questi filtri sia molto bassa, la loro grande capacità di filtrazione fa in modo che si sporchino molto in fretta: i meno di 24 ore, nel caso di un funzionamento continuo, sarebbe necessario effettuare il lavaggio. Nonostante ciò, in questo tipo di filtri si produce un fenomeno di "rigenerazione automatica" dello strato filtrante che permetta di allungare considerevolmente il periodo di filtrazione.

### 2.1. La rigenerazione automatica

Le diatomee si mantenfono adósate alla tela grazie alla forza dell'acqua. Per questa ragione, quando la pompa dell'impianto di filtrazione si spegne, queste si staccano dalla tela e precipitano sul fondo del filtro. Grazie allo epeciale disegno delle placche, la cui tela viene scossa in assenza di pressione, si conssegue un máximo distacco delle diatomee. In tal modo otterremo, sul fondo del filtro, una pasta formata da diatomee e sporco trattenuto.

Al rimettere in moto la pompa, questa pasta risale verso le placche formando un nuevo strato pronto per reprendre la filtrazione (Fig. 2).

Nonostante el principio di funzionamento appaia semplice, esistono tre punti fondamentali al quali ASTRAL ha dedicato speciale attenzione per offerere il máximo rendimento del sistema:

- Máximo distacco delle diatomee dalle placche.

Grazie alla speciale forma delle placche (forma di "costote"), si obtiene una grande superficie di filtrazione, una distribuzione uniforme delle diatomee su tutta la loro area ed il máximo distacco quando viene spenta la pompa (Fig. 3).

- Totale struttamento delle diatomee.

Uno dei principali problema di questi filtri è che la pasta di diatomea si acumula poco a poco nelle zone di difficile accesso, raggiungendo dimensioni considerevoli e riducendo dunque il numero di diatomee che effettuano la filtrazione. Grazie allo speciale disegno Della griglia inferiore, di forma conica e superficie ridotta, si riescono ad evitare al máximo l'accumulazione e la perdita delle diatomee (Fig. 4).

- Rigenerazione uniforme

Lo speciale disegno della parte inferiore della griglia provoca una forte turbolenza nella zone inferiore del filtro che facilita l'omogeneizzazione della pasta ed una distribuzione rapida ed uniforme su tutta la superficie delle placche. In tal modo si ottengono un prolungamento del ciclo ed una migliore filtrazione (Fig. 4).

### 3. COMPONENTES

1. Filtro
2. Valvola elettrica a 6 vie completa, con collegamenti al filtro, speciali per diatomee.
3. Guarnizione di sezione circolare per il collegamento della valvola.
4. Sistema di spurgo per l'aria e manometro.
5. Manuale d'istruzioni del filtro.
6. Manuale d'installazione della valvola.

### 4. INSTALLAZIONE

Collocate il filtro su una superficie piana ed il più vicino possibile alla pompa, al di sotto del livello dell'acqua della piscina ed al riparo dalla gelate. Preparate uno scarico per lo svuotamento del filtro e lasciate uno spazio sufficiente per lo smontaggio e la manutenzione dello stesso (si veda "Dati Tecnici").

Se possibile, collegate il filtro a tubature di 2" e montate delle valvole a monte ed a valle dello stesso per facilitare la manutenzione di questo e della valvola selettiva.

Montate la valvola selettiva seguendo il relativo manuale d'installazione e collegate le tubature in base a quanto indicato nelle differenti uscite della stessa.

La valvola selettiva a 6 vie vi permette di realizzare le seguenti operazioni (Fig. 5):

Filtrazione:	È la posizione normale di funzionamento. L'acqua proveniente dalla pompa entra nel filtro e ritorna in piscina dopo essere stata filtrata.
Scarica:	L'acqua viene mandata dalla pompa direttamente verso lo scarico, senza passare dunque attraverso il filtro.
Chiuso:	In questa posizione tutte le entrate ed uscite della valvola sono chiuse. Tale posizione si utilizza per l'apertura del filtro. Mai mettere in moto il filtro quando la valvola si trova in questa posizione.
Lavaggio:	L'acqua circola attraverso il filtro in senso inverso rispetto a quello della filtrazione e viene mandata verso lo scarico. Questa posizione viene utilizzata per la pulizia del filtro, con il conseguente scarico delle diatomee e dello sporco.
Recircolo:	L'acqua circola per l'impianto senza passare attraverso il filtro.
Tisclacqua:	L'acqua circola nel senso normale attraverso il filtro e viene mandata verso lo scarico. Questa posizione viene utilizzata dopo il lavaggio per evitare che l'acqua sporca ritorni in piscina.

**NON MANOVRARE LA VALVOLA SELETTIVA O SMONTARE IL FILTRO SENZA AVER PRIMA SPENTO LA POMPA.**

**ATTENZIONE:** Verificate che lo scarico del filtro sia conforme alla normativa sanitaria locale. Se necessario bisognerà installare un filtro che trattiene le diatomee.

## 5. MESSA IN MOTO

Una volta montato l'impianto idraulico, situate la valvola in posizione di Recircolo e mettete in moto la pompa. Verificate tutti i collegamenti dell'installazione per assicurarvi che non ci siano delle perdite. Stringete maggiormente i collegamenti se fosse necessario. Spegnete la pompe.

- Preparate la quantità adeguata in base al vostro modello di filtro (si veda "Dati tecnici"), mischiandola con acqua fino a formare una pasta liquida.
- Si può utilizzare qualunque tipo di diatomea per piscina, tuttavia consigliamo l'utilizzo dei seguenti tipi:
  - CELITE 545
  - CELATOM FW-60
- Aprite la valvola di spurgo dell'aria del filtro, collocate la valvola selettiva in posizione "Filtrazione" o mettete in moto la pompa. Chiudete la valvola di spurgo dell'aria quando, da essa inizi a uscire dell'acqua.
- Introdurre immediatamente nello skimmer le diatomee disciolte in acqua.
- In un primo momento è possibile che l'acqua che ritorna in piscina non abbia la sufficiente limpidezza, però questo fenomeno scomparirà rapidamente.
- Una volta che l'impianto sia stato avviato, anotate la pressione indicata dal manometro:

PRESSIONE INIZIALE                      Kg/cm<sup>2</sup>                      o                      PSI

## 6. PULIZIA E MANUTENZIONE

Man mano che il filtro si sporca, la pressione aumenta progressivamente. Se dopo un periodo di riposo questa pressione supera di 0.7 Kg/cm<sup>2</sup> la pressione iniziale annotata, si dovrà procedere al lavaggio del filtro. Se la piscina è nuova, si effettuerà il lavaggio una volta trascorse 48 ore dall'installazione del filtro.

### 6.1 Lavaggio

Tramite questa operazione si elimineranno dal filtro sia le particelle di sporco che le diatomee, che veranno dunque mandate nello scarico. Per un perfetto lavaggio, si dovrà lasciare riposare il filtro per qualche ora prima della pulizia.

- a- Con la pompa spenta, aprite la valvole della condotta di scarico e situate la valvola in posizione de "Lavaggio".
- b- Mettete in moto la pompa fino a che l'acqua fuoriesca pulita. Spegnete la pompa.
- c- Collocare la valvola in posizione de "Risciacquo" e rimettete in funzione la pompa per 30 secondi.
- d- Ripetere le operazioni dal punto "a" al punto "c" fino a che l'acqua fuoriesca perfettamente limpida all'iniziare il lavaggio.
- e- Controllate il livello dell'acqua Della piscina.

Per rimettere in moto il filtro, sistemate la valvola in posizione di "Filtrazione" e reintroducete le diatomee seguendo le indicazioni Della sezione n°5.

### 6.2 Smontaggio del filtro

Prima di procedere alla realizzazione di qualunque operazione nel filtro, spengnete la pompa e scollegate l'interruttore elettrico dell'installazione.

- Porre la valvola nella posizione "Chiuso".
- Aprite il tappo di scarico e la valvola di spurgo dell'aria per il completo svuotamento del filtro.
- Allentare le fue chiusure Della ghiera fino a che la parte superiore del filtro resti completamente libera (Attenzione: non è necessario smontare completamente la ghiera).

### 6.3 Montaggio del filtro

Prima di procedere al montaggio del filtro, pulite accuratamente la zona dove dovrà collocarsi la guarnizione di sezione rotonda, sia nella metà superiore del filtro che nella metà inferiore, verificando che non si abbia presenza di fessure o imperfezioni. Se fosse necessario, lubrificante la guarnizione con olio di silicone.

- Collocate la guarnizione nella parte inferiore del filtro.
- Sistemate accuratamente la parte superiore del filtro su quella inferiore, esercitando una leggera pressione che la metà superiore del filtro sia centrata e che la ghiera aderisca perfettamente.
- Sistemate la ghiera e stringete poco a poco la vite, comprobando in ogni momento che la metà superiore del filtro sia centrata e che la ghiera aderisca perfettamente.

### 6.4 Pulizia dell'interno

Una volta all'anno, come minimo, si raccomanda di smontare totalmente il filtro per eliminare alghe, oli abbronzati e depositi di calcio o magnesio che si depositano nelle placche filtranti. Questa pulizia si effettua preferibilmente alla fine della stagione.

- Effettuare un "Lavaggio" completo del filtro, secondo il punto 6.1.
- Smontate il filtro seguendo il punto 6.2.
- Tirate verso l'alto del collettore per estrarre l'insieme delle placche filtranti.
- Allentate il dado superiore e togliete le placche e la valvola interna di spurgo dell'aria. Fate attenzione alla posizione delle placche nella griglia inferiore, visto che una di esse (8 in tutto) è più piccola (Fig. 6).
- Pulire la valvola di spurgo dell'aria e ogni placca con l'aiuto di una spazzola morbida e un detergente industriale.
- Se necessario, lasciarle a mollo durante alcune ore. Introdurre ogni placca in un recipiente individuale con del liquido detergente speciale esistente nel mercato. Seguite attentamente le indicazioni del fabbricante.
- Sciacquare con acqua abbondante a bassa pressione.
- Per facilitare il montaggio delle placche, capovolgete il collettore e mettetelo per terra. Inserite delicatamente le placche nelle fessure del collettore, tenendo in considerazione quella che deve essere la posizione della placca piccola.
- Collocate la griglia sopra le placche. Introdurre dunque l'asticella, capovolgete il tutto, sistemate la rondella e stringete leggermente il dado. Controllate che tutte le placche e la griglia siano ben inserite, stringete, senza eccedere il dado e ricollocate la valvola di spurgo dell'aria.
- Risistematelo il tutto nel filtro, esercitando una leggera pressione sul collettore affinché questo si inserisca nel tubo.
- Rimontate il filtro seguendo le istruzioni del punto 6.3.

Se in inverno si hanno gelate frequenti, dopo la pulizia interna del filtro, tutto l'impianto verrà avuotato dell'acqua ed il primo verrà adeguatamente protetto.

## 7. SOLUZIONE DI EVENTUALI PROBLEMI

PROBLEMA	CAUSA	SOLUZIONE
Poca portata nella filtrazione	Filtro sporco	Effettuare un "Lavaggio"
	Prefiltro pompa sporco	Pulire il prefiltro
	Tubature otturate	Controllare valvole e bocchette
Rapido aumento della pressione	Filtro sporco	Effettuare un "Lavaggio"
	Alghe nella piscina	Trattamento chimico adeguato dell'acqua
	Quantità scorretta delle diatomee	Lavare il filtro e ricaricare la quantità corretta
Bolle nelle bocchette	Scarso livello dell'acqua della piscina	Aumentare il livello dell'acqua della piscina
	Valvole d'aspirazione parzialmente chiuse	Aprire le valvole
	Valvole d'aspirazione parzialmente chiuse	Aprire la valvole

O presente manual está especialmente pensado para o instalador do filtro assim como para as pessoas encarregadas da sua manutenção. Seguindo os conselhos que aqui se indicam, fruto da larga experiencia da empresa ASTRAL em sistemas de filtração, conseguirá uma qualidade e máxima cristalinidade de água da sua piscina.

## 1. INTRODUÇÃO

As diatomeas são algas unicelulares presentes tanto em água doce como salgada e que têm a capacidade de reter a sílica diluída na água. Depois de morrer, os seus esqueletos fossilizam-se formando uma rocha branca, ligeira e muito porosa chamada diatomite. A partir desta rocha, secando-a e triturando-a, é obtido o pó de diatomita utilizado na filtração de água. Devido à grande porosidade e ao reduzido tamanho das diatomitas, na ordem de 0.036 mm é possível filtrar partículas até 0.002 mm.

## 2. PRINCIPIO DE FUNCIONAMENTO

Encontram-se no interior do filtro 8 placas filtrantes injectadas em plástico e recobertas de uma fina camada de polipropileno, denominada "septum". Depois de introduzir as diatomites directamente no skimmer (diluídas em água em forma de pasta), entram no filtro pela parte inferior e distribuem-se uniformemente sobre estas placas, formando uma fina película que será encarregada de reter a sujidade de água (Fig. 1).

A água é recolhida por um colector situado na parte superior do filtro e enviada para a piscina. Apesar de a perda de carga inicial destes filtros ser muito baixa, a sua grande capacidade de filtração faz com que se sujem muito rapidamente em funcionamento contínuo, em menos de 24 horas seria necessário realizar uma lavagem. No entanto, neste tipo de filtros produz-se um fenómeno de "regeneração automática" capa filtrante que permite alargar consideravelmente o período de filtração.

### 2.1. A regeneração automática

As diatomites juntam-se à tela devido à força de água. Por este motivo, cada vez que se para a bomba de filtração, se libertam da tela e caem no fundo do filtro. Graças ao especial desenho das placas, que sacodem a tela ao terminar a pressão, consegue-se uma máxima libertação das diatomites. Desta forma conseguimos no fundo do filtro uma pasta formada por diatomites e por uma sujidade retida.

Ao colocar de novo a bomba a funcionar, toda esta pasta se mistura devido à turbulência da água e sobe até às placas para formar uma nova capa para repetir a filtração (Fig. 2).

A pesar do princípio de funcionamento parecer simples, existem três detalhes fundamentais, aos quais a ASTRAL dedicou especial atenção para conseguir o máximo rendimento do sistema:

- Máxima libertação das diatomites das placas.

Devido à especial forma das placas, é conseguida uma grande superfície de filtração, uma distribuição uniforme das diatomites em toda a sua superfície e uma libertação máxima ao parar a bomba (Fig. 3).

- Aproveitamento total das diatomites

Um dos principais problemas destes filtros é que a pasta de diatomeas se acumula pouco a pouco em zonas de difícil acesso, cegando a alcançar gruras consideráveis e diminuindo paulatinamente a diatomites útil para filtrar. Devido ao especial desenho de grelha interior, com forma cónica e uma superfície muito reduzida, consegue evitar ao máximo a acumulação e perda de diatomites (Fig. 4).

- Regeneração uniforme

O especial desenho de parte inferior de grelha provoca uma grande turbulência na zona inferior do filtro que facilita a homogeneização da pasta e uma distribuição rápida e uniforme por toda a superfície das placas. Com isto é permitida uma prolongação de ciclo e uma melhor filtração (Fig. 4).

### 3. COMPONENTES

1. Filtro
2. Válvula selectora de 6 vias completa, com ligação ao filtro, especial para diatomites.
3. Juntas tórica para conexão de válvula.
4. Sistema de purga de ar manómetro.
5. Manual de instruções de filtro
6. Manual de instalação de válvula.

### 4. INSTALAÇÃO

Colocar o filtro numa superfície plana o mais perto possível da bomba, abaixo de nível de água e ao abrigo das geadas. Prever um desaguamento para vaziar o filtro e espaço suficiente para realizar a desmontagem e manutenção do filtro (ver "Características Técnicas").

Se for possível, ligar o filtro a tubagem de  $\varnothing 2"$  e montar válvulas antes e depois de filtro para facilitar a manutenção de filtro e da válvula.

Montar a válvula selectora seguindo o manual de instalação e ligar as tubagens da instalação como se indica nas diferentes saídas de válvula.

A válvula selectora de 6 vias permite realizar as seguintes operações (Fig. 5):

Filtração:	É a posição normal de funcionamento. A água provém da bomba entra no filtro e retorna à piscina depois de ser filtrada.
Vazamento:	A água é enviada pela bomba directamente ao esgoto, sem passar pelo filtro. Utiliza-se para vaziar parcialmente a piscina.
Fecho:	Nesta posição todas as entradas e saídas de válvula estão fechadas. Utiliza-se para abrir o filtro. Não colocar em funcionamento o filtro com a válvula nesta posição.
Lavagem:	A água circula a través do filtro em sentido inverso ao da filtração e é enviado para o esgoto. Utiliza-se para limpar o filtro, eliminando as diatomites e a sujidade.
Recirculação:	A água circula pela instalação sem passar pelo filtro.
Enxaguar:	A água atravessa o filtro em sentido normal e dirige-se para o esgoto. Esta posição é utilizada depois de lavagem para evitar o retorno à piscina da água turva.

**NUNCA MANOBRAR A VÁLVULA SELECTORA OU DESMONTAR O FILTRO SEM PARAR A BOMBA.**

**ATENÇÃO:** Verificar se a instalação de esgoto do filtro cumpre com as normativas sanitárias locais. Se for necessário, instalar um filtro separador de diatomites.



## 5. COLOCAR EM FUNCIONAMENTO

Uma vez montada a instalação hidráulica, situar a válvula no posição “Recirculação” e colocar em funcionamento a bomba. Verificar todas as ligações da instalação para comprovar que não há perdas. Reapertar os registros se for necessário. Parar a bomba.

- Preparar a quantidade de diatomitos necessária para o seu modelo de filtro (ver “Características Técnicas”), misturá-la com água até formar uma pasta líquida.
- Pode-se utilizar qualquer tipo de diatomitos para piscinas, no entanto recomendamos utilizar os seguintes tipos:
  - CELITE 545
  - CELATOM FW-60
- Abrir a purga superior de ar do filtro, situar a válvula no posição “Filtração” e colocar em funcionamento a bomba. Quando começar a sair água pela purga de água, fechar.
- Inmediatamente, introduzir as diatomitos diluídas em água directamente no skimmer.
- Nos primeiros instantes é possível que a água que volta à piscina não tenha a claridade suficiente, mas este fenómeno desaparecerá rapidamente.
- Uma vez em funcionamento toda a instalação, anotar a pressão indicada no manómetro:

PRESSÃO INICIAL                      Kg/cm<sup>2</sup>                      o                      PSI

## 6. LIMPEZA E MANUTENÇÃO

A medida que o filtro se vai sujando, a pressão vai aumentando progressivamente. Se depois de um período de tempo de repouso, esta pressão supera em 0.7 kg/cm<sup>2</sup> (10 PSI) a pressão anotada, deverá proceder à lavagem do filtro. Se a piscina é nova, efectuar-se-á uma lavagem passada 48 horas desde a instalação do filtro.

### 6.1 Lavagem

Mediante este procedimento se eliminarão do filtro tanto as partículas de sujidade como as diatomitos, enviando-as para o esgoto. Para uma perfeita lavagem, deve-se deixar repousar o filtro durante umas horas antes.

- a- Com a bomba parada, abrir a válvula de linha de esgoto e situar a válvula selectora no posição de “Lavagem”.
- b- Colocar a bomba em funcionamento até que a água saia clara. Parar a bomba.
- c- Situar a válvula no posição de “Enxaguar” e colocar a bomba em funcionamento durante 30 segundos.
- d- Repetir as operações “a” e “c” até que a água saia completamente limpa ao iniciar a lavagem.
- e- Verificar o nível de água da piscina.

Para colocar o filtro de novo em funcionamento, colocar a válvula no posição de “Filtração” e voltar a introduzir as diatomitos segundo o indicado no ponto 5.

### 6.2 Desmontagem do filtro

Antes de proceder a qualquer operação no filtro, parar a bomba e desligar o interruptor eléctrico de instalação.

- Situar a válvula selectora no posição “Fechado”.
- Abrir a tampa de vazamento do filtro e a da purga de água para vazar totalmente a água do filtro.
- Diminuir a pressão das duas manivelas da braçadeira até que fique completamente livre na parte superior do filtro (Atenção: Não é necessário desmontar completamente a braçadeira).

### 6.3 Montagem do filtro

Antes de proceder á montagem do filtro, limpiar cuidadosamente o assento da junta tórica, tanto na metade superior como no inferior do filtro, verificando se nao existm fisuras ou defectos. Se for necesario, lubrificar a junta com oleo de silicone.

- Colocar a junta tórica na parte interior do filtro.
- Colocar cuidadosamente a parte superior do filtro sobre a inferior, exercendo uma leve pressao e verificando que a junta nao se moveu.
- Colocar a braçadeira e apertar pouco a pouco e parafuso, comprobando a todo o momento que a metade superior esta centrada e que a braçadeira ajusta correctamente.

### 6.4 Limpieza do conjunto interior

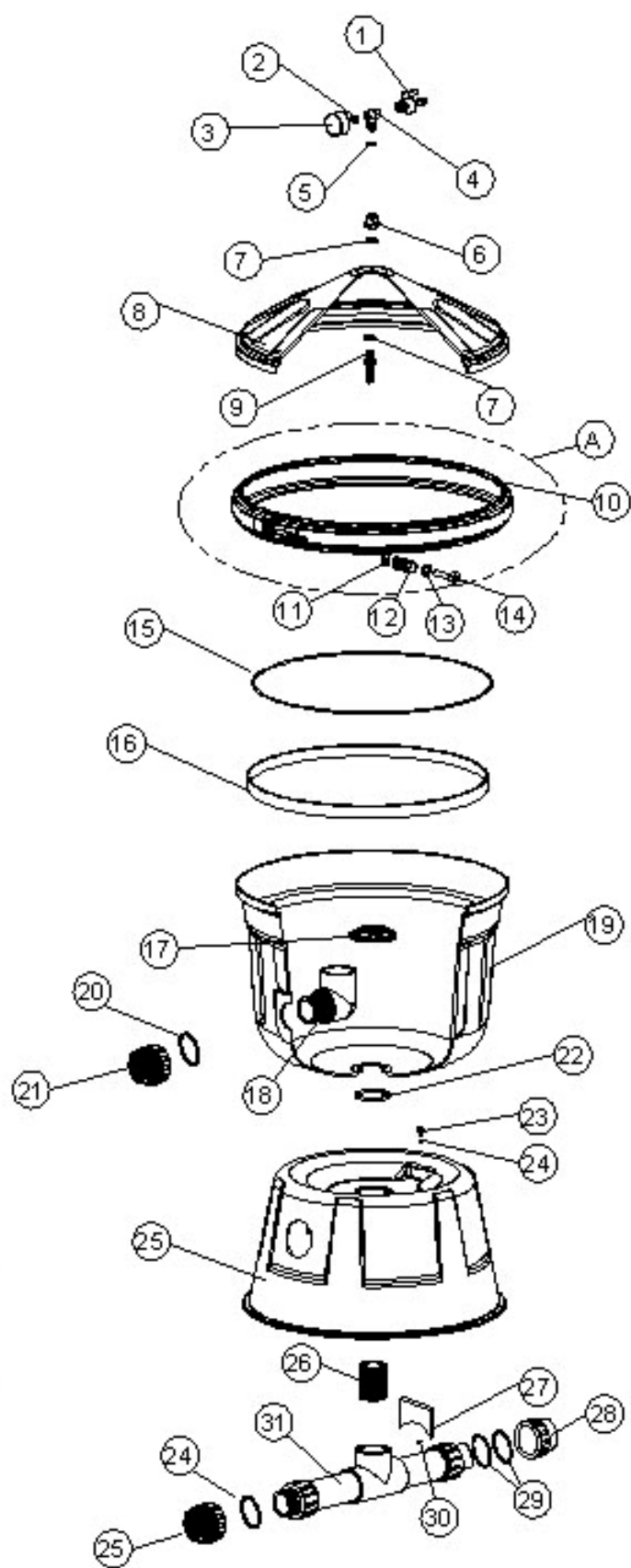
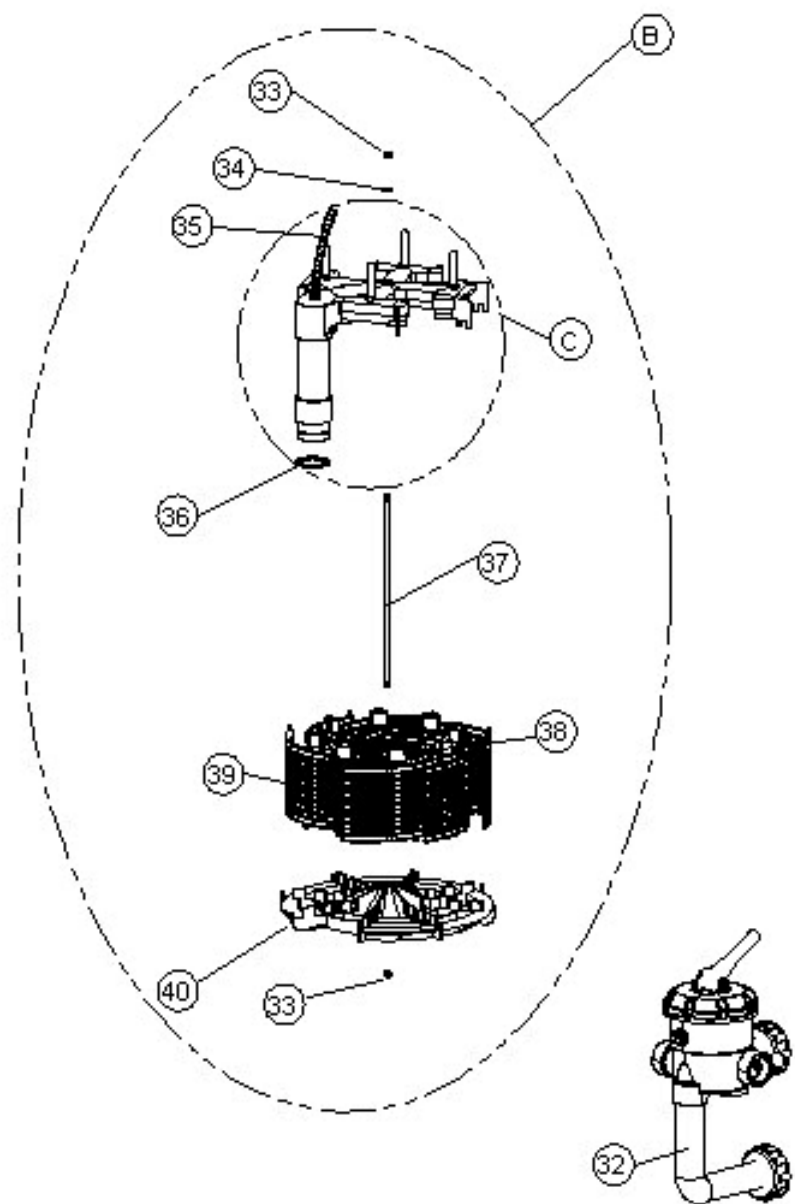
Uma vez por ano, no mínimo, recomenda-se a desmontagem total do filtro para eliminar algas, óleos, bronzeadores e depósitos de calcio ou magnésio que se despositam nas placas filtrantes. Esta limpeza efectuar-se-á preferencialmente no final de temporada.

- Realizar uma “Lavagem” completa do filtro, segundo o ponto 6.1.
- Desmontar el filtro seguindo o ponto 6.2.
- Raspar fortemente aré acima do colector para extrair o conjunto de placas filtrantes.
- Afrouxar a porca superior e extrair as placas e a purga interior de ar. Prestar atenáo à posição das placas na grelha inferior, ja que uma das 8 placas é mais pequena (Fig. 6).
- Limpar a purga de ar e cada placa com a ajuda de uma escova suave e detergente industrial.
- Se for necesario, deixa-las de molho durante umas horas. Introducir cada placa num recipiente a parte com algum liquido de limpeza especial existente no mercado. Seguir cuidadosamente as instruções do fabricante
- Aclarar com água abundante a baixa pressao.
- Para facilitar a montagem das placas, situar o colector invertido no solo. Inserir suavemente as placas nas ranuras do colector, tendo em conta a posição de placa pequena.
- Colocar a grelha sobre as placas. Introducir o espargo, dar a volta a todo o conjunto, colocar o aro e roscar a porca ligeiramente. Comprovar que todas as placas e grelha estao correctamente colocadas. Apertar a porca sem exagerer e colocar a purga de ar.
- Montar o filtro segundo o ponto 6.3.

Se no inverno houver geadas frequentes, depois da limpeza interior do filtro vaziar completamente de água toda a instalação e se protegerá o filtro.

## 7. SOLUÇÃO DE PROBLEMAS

PROBLEMAS	CAUSA	SOLUÇÃO
Pouco caudal de filtração	Filtro sujo	Realizar “LAVAGEM”
	Prefiltro de bomba sujo	Limpiar prefiltro
	Tubagem obstruida	Verificar válvulas e bocas
Rápido aumento do pressao	Filtro sujo	Realizar “LAVAGEM”
	Algas na piscina	Tratamento químico piscina
	Quantid. diatomeas incorrecta	Lavar/voltar por a quant. Exacta
Borbulhas nas bocas	Nivel água de piscina baixo	Encher a piscina
	Válvulas aspiração semifechadas	Abrir válvulas
	Prefiltro bomba sujo	limpiar



№	Description	Code			
		24	36	48	60
1	Air relief valve / Vanne a bolssseau / Váwula de bola / Valvola spurgo ABS / Kugelventil / Váwula de bola 1/4"	11656	11656	11656	11656
2	O-Ring Air relief adaptor / Joint torique diamètre / Junta tónica / O-Ring / O-Ring / Junta tónica ø72 EPDM70	773R0070020	773R0070020	773R0070020	773R0070020
3	Pressure gauge / Manometre / Manómetro / Manometro / Manometer / Manómetro 1/8" 50PSI SPC	18044R0401	18044R0401	18044R0401	18044R0401
4	Tee adaptor / T manometre / Te manómetro / T-Stück manometer / Te manómetro 1/8"→1/4"	0055R0401	0055R0401	0055R0401	0055R0401
5	Plug gasket / Raccord plat / Junta plana / Guarnizione patta / Flachdichtung / Junta plana ø18,5x12x2 EPDM70	00470R0319	00470R0319	00470R0319	00470R0319
6	Adaptor-Air relief / Vis purge / Tuercia purga / Vite sfriato / Entlüftung Mutter / Porca purga 3/8"→1/4"	00495R0502	00495R0502	00495R0502	00495R0502
7	O-Ring Air relief adaptor / Joint torique diamètre / Junta tónica / O-Ring / O-Ring / Junta tónica ø14x4 EPDM70	723R0140040	723R0140040	723R0140040	723R0140040
8	Tank(top) / Corps supérieur / Cuerpo superior / Corpo superiore / Oberer Füllerkörper / Corpo superior	11619R0210	11620R0209	11620R0209	11622R0209
10	Air bleed assembly / Crépine purge courte / Eie crepine / Diffusore / Entlüftungsduse kurz / Crépine purge larga 3/8"	00541R0401	00541R0401	00541R0401	00541R0401
A	V-Clamp assembly (complete) / Collier / Zuncho / Ghiera / Spanning / Braçadeira 3mm	11619R7100	11619R7100	11619R7100	11619R7100
14	V-Clamp assembly / Collier / Zuncho / Ghiera / Spanning / Braçadeira 3mm	11619R7000	11619R7000	11619R7000	11619R7000
15	Washer inox / Bague inox / Volandera inox. 8,5-24-3	18044R7003	18044R7003	18044R7003	18044R7003
16	Tension-indicating spring / Ressort indicateur de tension / Muelle indicador de tensión	18044R7002	18044R7002	18044R7002	18044R7002
17	Washer inox / Bague inox / Volandera inox. 11,5-24-3	18044R7005	18044R7005	18044R7005	18044R7005
18	Nut machined / Ecrou mécanique / Tuercia mecanizada M-8	18044R7004	18044R7004	18044R7004	18044R7004
19	O-Ring Air relief adaptor / Joint torique diamètre / Junta tónica / O-Ring / O-Ring / Junta tónica ø550x8,6 EPDM70	720R5500086	720R5500086	720R5500086	720R5500086
20	Ring inox / Cadre inox / Aro inox / Anello / Rahmen / Anilha ø562	18044R7001	18044R7001	18044R7001	18044R7001
21	Locknut / Ecrou / Tuercia / Ghiera fessaggio bochetta / Muller / Porca 2"	00329R0002	00329R0002	00329R0002	00329R0002
22	Manifold / Collecteur / Codo / Collettore / Kollektor / Colector D. 63 Rosca 2"	599114	599114	599114	599114
23	Tank (bottom) / Corps inférieur / Cuerpo inferior / Corpo inferiore / Unterer Filterkörper Corpo inferior	11619R0211	11619R0211	11621R0210	11621R0210
24	O-Ring Air relief adaptor / Joint torique diamètre / Junta tónica / O-Ring / O-Ring / Junta tónica ø60x8 EPDM70	723R0600080	723R0600080	723R0600080	723R0600080
25	Union bush / Raccord noir / Raccord negro / Raccordo uscita / Filling / Raccord 2"black	00469R0316	00469R0316	00469R0316	00469R0316
26	O-Ring (locknut) / Joint torique diamètre / Junta tónica / O-Ring / O-Ring / Junta tónica ø59x5,3 EPDM70	723R0597053	723R0597053	723R0597053	723R0597053
27	Hex bolt (stainless steel) / Vis. inox. / Tornillo inox. / Vite inox. / Inox.-Schraube / Parafuso inox. M6x35 D-933 A4	70101R06035	70101R06035	70101R06035	70101R06035
28	Washer inox. / Bague inos. / Volandera inox. / Rondella plana / Inox.-Ventilschieber / Anilha inox. ø6 DIN125 A4	70219R06000	70219R06000	70219R06000	70219R06000
29	Base (moulded) / Base / Peana / Basamento / Fussgestell / Base	18044R0010	18044R0010	18044R0010	18044R0010
30	Threaded pipe adaptor / Tuyau fileté / Tubo roscado / Tubo filetato / Gewinderohr / Tubo roscado 2"x72	11619R6300	11619R6300	11619R6300	11619R6300
31	Opened pipe clip / Collier de fixation a pince ouverte / Pinza abierta / Clip di tubo aperto / Geöffnete Rohr-Klammer	02137R	02137R	02137R	02137R
32	Drain plug / Bouchon fileté / Tapón rosca / Tappo filetto / Gewindekappe / Tampa rosca 2"	0507663NG	0507663NG	0507663NG	0507663NG
33	Plug gasket / Raccord plat / Junta plana / Guarnizione patta / Flachdichtung / Junta plana ø45x56,5x3 NEOP80	00470R0106	00470R0106	00470R0106	00470R0106
34	Nut (inox.) / Vis inox. / Tuercia inox. / Dado inox. / Inoxmutter / Porca inox. M6 DIN 934	70121R06000	70121R06000	70121R06000	70121R06000
35	Pipe assembly inlet / Ensemble entrée / Conjunto entrada / Kit collettore / Zufussseinheit / Conjunto entrada	11619R6100	11619R6100	11619R6100	11619R6100
36	Multiport valve / Vanne sélectrice / Váwula selectora / Valvola selettice / Mehrwegventil / Váwula selectora	15385	15385	15389	15389
B	Filtration assembly / Ensemble filtration / Conjunto filtración / Kit filtration / Filtrationsversammlung	11619R4000	11620R4000	11621R4000	11622R4000
C	Pipe assembly outlet / Ensemble sortie / Conjunto salida / Usca / Abflusseinheit / Conjunto saída	11619R8100	11620R8100	11621R8100	11622R8100
37	Nut (inox.) / Vis inox. / Tuercia inox. / Dado inox. / Inoxmutter / Porca inox. M-8 DIN 934 A4	70122R08000	70122R08000	70122R08000	70122R08000
38	Washer inox. / Bague inos. / Volandera inox. / Rondella plana / Inox.-Ventilschieber / Anilha inox. ø8 DIN125 A4	70219R08000	70219R08000	70219R08000	70219R08000
39	Pipe adaptor air bleed assembly / Kit tube purge / Conjunto tubo purga / Kit tubo valv. Spurgo / Einheit Entlüfungsrohr	11619R4402	11619R4402	11619R4402	11619R4402
40	O-Ring Pipe assembly / Joint / Junta / Guarnizione / Dichtung / Junta ø56,82x2,62 NBR70	773R0568026	773R0568026	773R0568026	773R0568026
41	Tie Rod / Tige inox. Filetée / Varilla inox. Roscada / Asticella inox. Filettata / Inox.-Gewindestange / Vara inox. Roscada M-8	11619R4300	11620R4300	11621R4300	11622R4300
42	Large grid / Costela vertical / Costilla vertical / Costola verticale / Vertikale Rippen / Costela vertical FG (7 units)	11619R4100	11620R4100	11621R4100	11622R4100
43	Small grid / Costela vertical / Costilla vertical / Costola verticale / Vertikale Rippen / Costela vertical PG (1 unit)	11619R4200	11620R4200	11621R4200	11622R4200
44	Support grid / Grille / Rejilla / Griglia / Gitter / Grelha	11619R4020	11619R4020	11619R4020	11619R4020

